

ALUMINCO



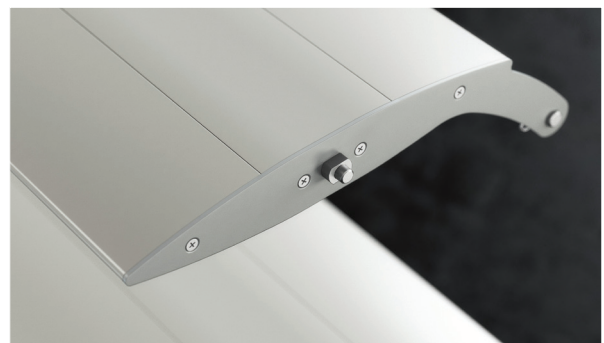
SH3400

Σύστημα Σκίασης η ιδανική λύση για την
ηλιοπροστασία και τον ελεγχόμενο φυσικό
φωτισμό κτιρίων

*Shadow System for protection against solar
radiation and controlling of the natural
lighting of buildings*



Πτερύγιο ελλειπτικού σχεδιασμού ρυθμιζόμενης κλίσης
Elliptical design louver with adjustable incline



Οι ειδικού σχεδιασμού περσίδες έχουν την δυνατότητα να τοποθετηθούν είτε οριζόντια είτε κάθετα, με δυνατότητα κίνησης ή σταθερές, παρέχοντας τη δυνατότητα επιλογής ανάλογα με τις ανάγκες κατασκευής και τις τρέχουσες αρχιτεκτονικές τάσεις.

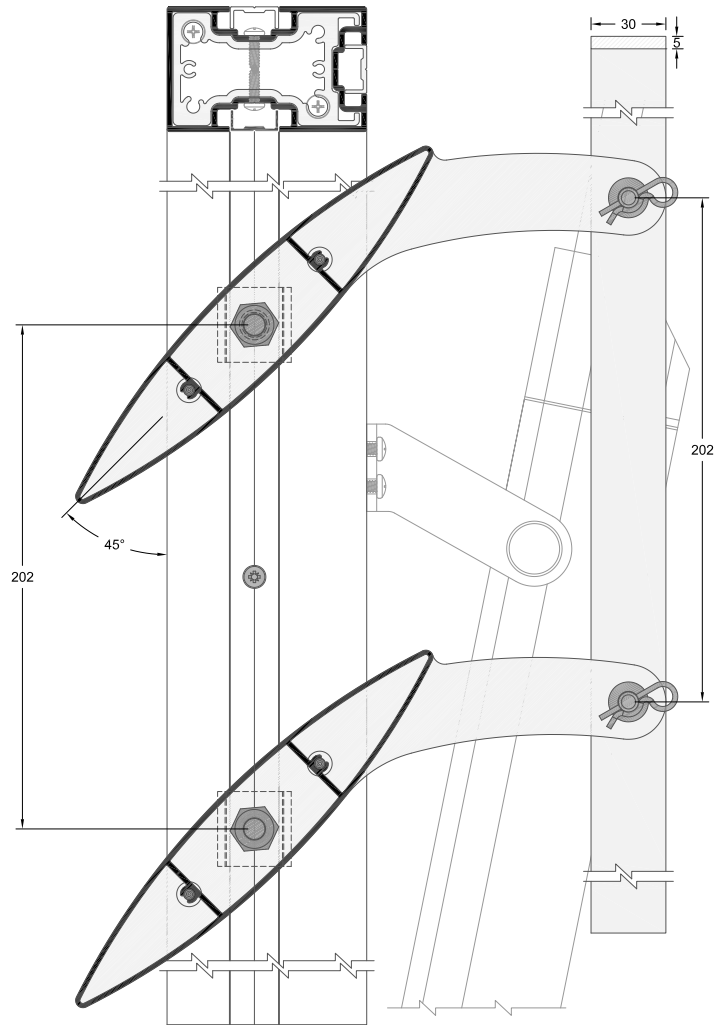
Χαρακτηριστικό του γνώρισμα και ανταγωνιστικό του πλεονέκτημα είναι ότι το κενό μεταξύ σκελετού και περσίδας είναι μόλις 10 mm ικανοποιώντας απόλυτα κάθε απαίτηση για ελαχιστοποίηση της ηλιακής ακτινοβολίας.

- Πληθώρα επιλογών από διάφορα πλάτη περσίδων.
- Περσίδες με Σταθερή ή και Ρυθμιζόμενη κλίση.
- Κατασκευή σε Οριζόντια ή και Κάθετη διάταξη.
- Ευκολία τόσο στην τοποθέτηση όσο και στην συναρμολόγηση και αποσυναρμολόγηση.
- Συνεργασία με το σύστημα υαλοπετάσματος EW50 Standard και Structural της Aluminco.

The specially designed blinds have the option to be placed either horizontally or vertically, movable or fixed, depending on construction needs and current architectural trends.

Its core characteristic feature and competitive advantage is that the gap between the frame and blind is just 10 mm, satisfying completely every requirement for minimization of solar radiation.

- A big variety of different widths and louvers is available.
- Louvers with Fixed or Adjustable inclination.
- Constructions in Horizontal and Vertical layout.
- Ease of mounting, assembly and disassembly.
- Cooperates with the Curtain Wall System EW50, Standard & Structural, by Aluminco.



Τεχνικά χαρακτηριστικά / Technical characteristics

Σταθερές περσίδες με κλίση 0°-15°-30°-45°-60°

Ενιαίες περσίδες πλάτους 200 mm

Σύνθετες περσίδες πλάτους 250 έως και 400 mm

Fixed louvers with 0°-15°-30°-45°-60° incline

Unified louvers 200 mm width.

Composite louvers 250 up to 400 mm width.

Τεχνικά χαρακτηριστικά προφίλ / Profile technical characteristics

Κράμα αλουμινίου / Aluminium alloy	AlMgSi 0.5 F22 (EN AW 6060)
Σκληρότητα / Hardness	12 Webster
Ελάχιστο πάχος βαφής / Min paint thickness	75 μm
Πάχος προφίλ / Profile thickness	1.5-2.5 mm
Πρότυπο ελέγχου / Check standard	EN DIN 12020-2

