

ALUMINCO[®]
ALUMINIUM BUILDING SYSTEMS

SH 3400

Shadow System
Σύστημα Σκίασης



www.aluminco.com

Creativity in progress

Since 1982

with the raw material of aluminium and our ideas as inspiration, we work with devotion to continually improve the lives of our clients through the creation of a better, safer and more comfortable environment. This is what we mean at ALUMINCO when we say **creativity in progress!**

Από το 1982

με πρώτη ύλη το αλουμίνιο και τις ιδέες μας, εργαζόμαστε με αφοσίωση, προάγοντας τη ζωή των πελατών μας, δημιουργώντας για αυτούς ένα συνεχώς εξελισσόμενο περιβάλλον ασφάλειας και άνεσης. Είναι αυτό που στην ALUMINCO λέμε... **δημιουργικότητα σε εξέλιξη!**





Company profile

Aluminco is among the top suppliers of innovative architectural aluminium systems

ALUMINCO S.A. was established in 1982, to meet the increasing demand for innovative products and bring life to the aluminium systems. Its vision was to become a premium, worldwide Aluminium supplier of systems that meet evolution.

After three decades of experience and dedication to a continuous production upgrade capacity and human resources, the company has become a leading provider in the aluminium industry.

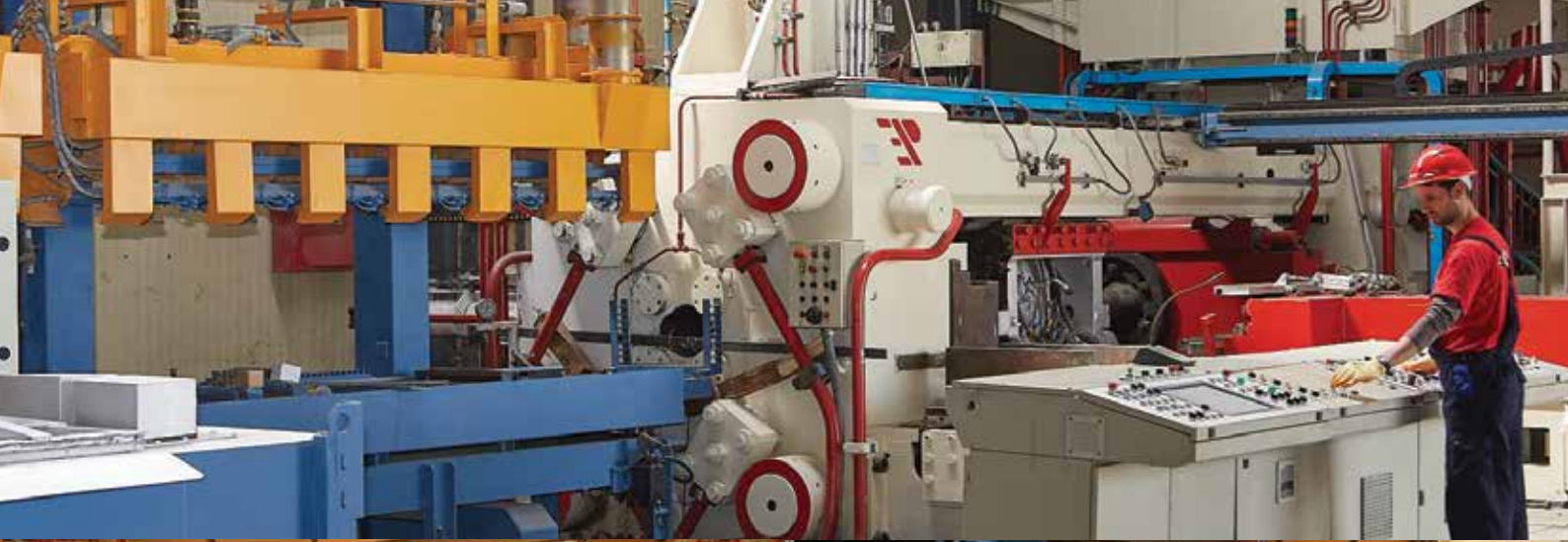
Targeting the international community of architects, designers, engineers, construction perfectionists and fabricators, ALUMINCO offers a complete range of architectural aluminium solutions that are innovative, energy efficient and sustainable, embodying top quality, high functionality and contemporary design standards. ALUMINCO is an ISO 9001

and ISO 14001 certified company, QUALICOAT SEASIDE CLASS accredited, while all our product lines are certified by International Institutions for their outstanding characteristics and performances.

Aluminco' s headquarters include the production facilities, the logistics department and the administration offices and are located in privately owned premises of 60.000 sq. m. in the Industrial Zone of Inofyta Viotias.

International presence and recognition

ALUMINCO' s network covers a significant number of European countries as well as Africa, Middle East, Australia and the U.S.A, and stretches its boundaries in more than 60 countries worldwide.



Εταιρικό προφίλ

Στη κορυφή της βιομηχανίας αλουμινίου, προσφέροντας καινοτόμες λύσεις αρχιτεκτονικών συστημάτων αλουμινίου

Η ALUMINCO A.E. ξεκίνησε το 1982 πρωτοπόρος με όραμα και ισχυρή επιχειρηματική κουλτούρα. Από την πρώτη κιόλας ημέρα δραστηριοποίησης της, έθεσε ως σκοπό της, την καινοτομία και πρωτοπορία στον τομέα της συνεχούς έρευνας, ανάπτυξης και παραγωγής προϊόντων αλουμινίου, που ανταποκρίνονται ποιοτικά, αισθητικά και λειτουργικά στις απαιτητικές και ταχύτατα εξελισσόμενες αγορές.

Σήμερα, αξιοποιώντας πάνω από τρεις δεκαετίες εμπειρίας και με συνεχείς καινοτομίες και επενδύσεις σε εξοπλισμό υποδομής και προσωπικό, έχει μετεξελιχθεί σε μια ολοκληρωμένη, κάθετη βιομηχανία αλουμινίου.

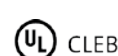
Η ALUMINCO είναι πιστοποιημένη με ISO 9001 και ISO 14001, QUALICOAT SEASIDE CLASS, ενώ όλες οι σειρές προϊόντων μας είναι πιστοποιημένες από Διεθνή Ιδρύματα για τα εξαιρετικά χαρακτηριστικά και τις επιδόσεις τους.

Ο σταθερά πρωταγωνιστικός ρόλος της ALUMINCO στην ελληνική αγορά και η συνεχής ανάπτυξη σε αγορές του εξωτερικού ανέδειξαν σταδιακά την εταιρεία ανάμεσα στις ηγετικές ελληνικές βιομηχανίες αλουμινίου και στις πλέον σεβαστές και αναγνωρίσιμες παγκοσμίως.

Στα Οινόφυτα Βοιωτίας, σε ιδιόκτητη γη 60.000 τ.μ., βρίσκονται οι κεντρικές εγκαταστάσεις ALUMINCO, οι οποίες περιλαμβάνουν Διοικητικές Υπηρεσίες, Μονάδες Παραγωγής και Logistics.

Παγκόσμια παρουσία, διεθνής εμπειρία

Το δίκτυο διανομής της ALUMINCO εξυπηρετεί τις πιο σημαντικές αγορές της Ευρώπης, της Αφρικής, της Ασίας και της Αμερικής, διανέμοντας προϊόντα αλουμινίου σε περισσότερες από 60 χώρες παγκοσμίως.



SH3400

Index - Περιεχόμενα

Index - Περιεχόμενα	7
Catalogue Overview - Συνοπτικός Κατάλογος	11
Profiles: 1:1 - Προφίλ 1:1	17
Combinations - Συνδιασμοί	27
Sections, Milling, Construction details - Τομές, Κατεργασίες, Κατασκευαστικές λεπτομέρειες	33
Accessories - Εξαρτήματα	75



SH3400

Shadow System for protection against solar radiation and controlling of the natural lighting of buildings

Σύστημα Σκίασης η ιδανική λύση για την ηλιοπροστασία και τον ελεγχόμενο φυσικό φωτισμό κτιρίων



The specially designed blinds have the option to be placed either horizontally or vertically, movable or fixed, depending on construction needs and current architectural trends.

Its core characteristic feature and competitive advantage is that the gap between the frame and blind is just 10 mm, satisfying completely every requirement for minimization of solar radiation.

- A big variety of different widths and louvers is available.
- Louvers with Fixed or Adjustable inclination.
- Constructions in Horizontal and Vertical layout.
- Ease of mounting, assembly and disassembly.
- Cooperates with the Curtain Wall System EW50, Standard & Structural, by Aluminco.

Οι ειδικού σχεδιασμού περσίδες έχουν την δυνατότητα να τοποθετηθούν είτε οριζόντια είτε κάθετα, με δυνατότητα κίνησης ή σταθερές, παρέχοντας τη δυνατότητα επιλογής ανάλογα με τις ανάγκες κατασκευής και τις τρέχουσες αρχιτεκτονικές τάσεις.

Χαρακτηριστικό του γνώρισμα και ανταγωνιστικό του πλεονέκτημα είναι ότι το κενό μεταξύ σκελετού και περσίδας είναι μόλις 10 mm ικανοποιώντας απόλυτα κάθε απαίτηση για ελαχιστοποίηση της ηλιακής ακτινοβολίας.

- Πληθώρα επιλογών από διάφορα πλάτη περσίδων.
- Περσίδες με Σταθερή ή και Ρυθμιζόμενη κλίση.
- Κατασκευή σε Οριζόντια ή και Κάθετη διάταξη.
- Ευκολία τόσο στην τοποθέτηση όσο και στην συναρμολόγηση και αποσυναρμολόγηση.
- Συνεργασία με το σύστημα υαλοπετάσματος EW50 Standard και Structural της Aluminco.

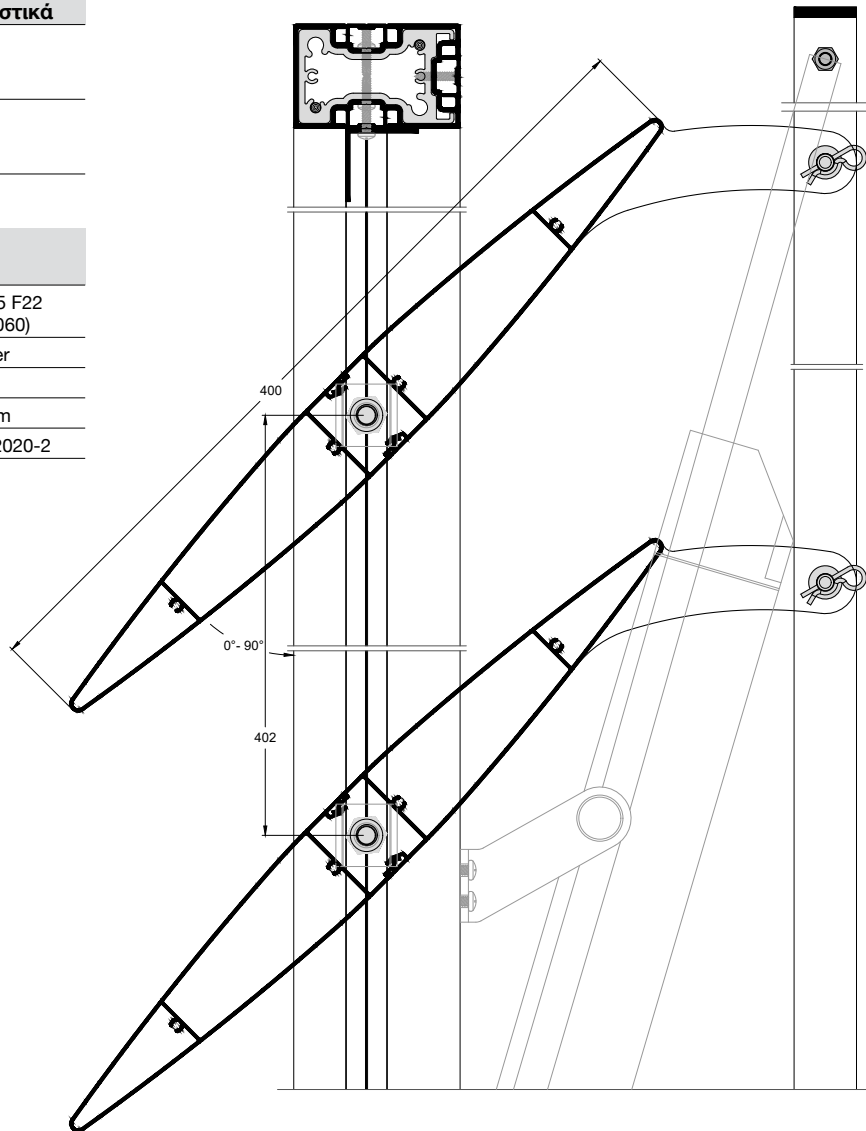
Technical characteristics / Τεχνικά χαρακτηριστικά

Fixed louvers with 0°-15°-30°-45°-60° incline
Unified louvers 150, 200, 250 mm width
Composite louvers 250 up to 400 mm width

Σταθερές περσίδες με κλίση 0°-15°-30°-45°-60°
Ενιαίες περσίδες πλάτους 150, 200, 250 mm
Σύνθετες περσίδες πλάτους 250 έως και 400 mm

Profile technical characteristics Τεχνικά χαρακτηριστικά προφίλ

Aluminium alloy / Κράμα αλουμινίου	AlMgSi 0.5 F22 (EN AW 6060)
Hardness / Σκληρότητα	12 Webster
Min paint thickness / Ελάχιστο πάχος βαφής	75 μm
Profile thickness / Πάχος προφίλ	1.5-2.5 mm
Check standard / Πρότυπο ελέγχου	EN DIN 12020-2

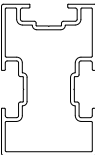
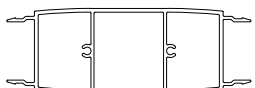



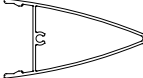
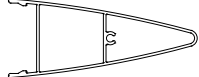
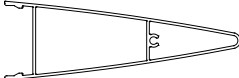


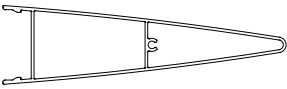
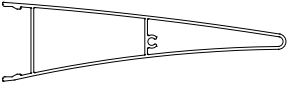

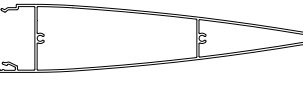

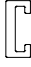
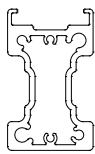
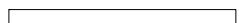
Elliptical design louver with adjustable incline
Πτερόγιο ελλειπτικού σχεδιασμού ρυθμιζόμενης κλίσης

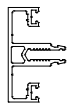
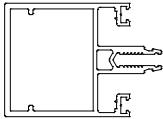










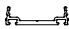

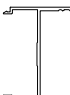
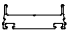
SH3400

Catalogue Overview -
Συνοπτικός Κατάλογος

Code Κωδικός	Shape Σχήμα	Weight Βάρος gr/m	Length Μήκος m	Pack Δέμα	Moment of inertia Ροπή Αδρανείας cm ⁴		Moment of resistance Ροπή αντιστάσεως cm ³		Description Περιγραφή
					lx	ly	Wx	Wy	
3400-101		1847	6	3	lx	50.84	Wx	12.30	Mullion for louver Κολώνα σκίασης
					ly	23.21	Wy	9.28	
3400-200		2189	6	2	lx	24.3	Wx	10.80	Base for louver Βάση πτερυγίου σκίασης
					ly	107.3	Wy	16.60	
3400-210		1421	6	2	lx	3.7	Wx	2.9	Louver 150mm Πτερόγιο σκίασης 150mm
					ly	92.9	Wy	12.4	
3400-201		2227	6	2	lx	12.8	Wx	6.91	Louver 200mm Πτερόγιο σκίασης 200mm
					ly	240.2	Wy	24.02	
3400-211		3011	6	2	lx	17.3	Wx	9.4	Louver 250mm Πτερόγιο σκίασης 250mm
					ly	524	Wy	41.9	
3400-203		816	6	2	lx	5.22	Wx	2.48	Cover for louver 75mm Καπάκι πτερυγίου σκίασης 75mm
					ly	13.8	Wy	3.18	
3400-204		1108	6	2	lx	6.9	Wx	3.31	Cover for louver 100mm Καπάκι πτερυγίου σκίασης 100mm
					ly	32.8	Wy	5.93	
3400-205		1284	6	2	lx	7.8	Wx	3.75	Cover for louver 125mm Καπάκι πτερυγίου σκίασης 125mm
					ly	64.3	Wy	9.45	

Code Κωδικός	Shape Σχήμα	Weight Βάρος gr/m	Length Μήκος m	Pack Δέμα	Moment of inertia Ροπή Αδρανείας cm ⁴		Moment of resistance Ροπή αντιστάσεως cm ³		Description Περιγραφή
					lx	ly	Wx	Wy	
3400-206		1566	6	2	lx	9.6	Wx	4.61	Cover for louver 150mm Καπάκι πτερυγίου σκίασης 150mm
					ly	111.3	Wy	13.58	
3400-207		1535	6	2	lx	7.74	Wx	3.45	Cover for louver 150mm Καπάκι πτερυγίου σκίασης 150mm
					ly	109.9	Wy	13.43	
3400-208		1589	6	2	lx	14.2	Wx	6.14	Louver 300mm Πτερύγιο σκίασης 300mm
					ly	123	Wy	14.7	
3400-212		2075	6	2	lx	17.9	Wx	7.8	Louver 400mm Πτερύγιο σκίασης 400mm
					ly	284.3	Wy	25.9	
3400-901		148	6	20	lx	-	Wx	-	Cover for mullion Καπάκι κολώνας
					ly	-	Wy	-	
3400-908		596	6	6	lx	2.23	Wx	1.48	Transmission rod Ντίζα κίνησης
					ly	0.32	Wy	0.4	
3400-951		2706	6	2	lx	62.0	Wx	15.65	Mullion connector Σύνδεσμος κολώνας σκίασης
					ly	22.7	Wy	10.04	
39-182		2592	6	2	lx	0.51	Wx	1.27	Blade profile 8x120mm AT λάμα 8x120mm
					ly	115.2	Wy	19.20	

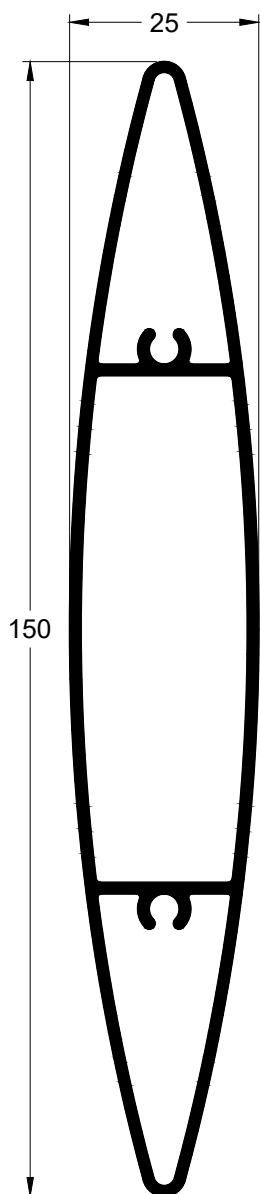
Code Κωδικός	Shape Σχήμα	Weight Βάρος gr/m	Length Μήκος m	Pack Δέμα	Moment of inertia Ροπή Αδρανείας cm ⁴		Moment of resistance Ροπή Αντιστάσεως cm ³		Description Περιγραφή
					lx	ly	Wx	Wy	
50-501		931	6.5	4	lx	6.95	Wx	2.78	Mullion-transom (16mm) Κολώνα τραβέρσα (16mm)
					ly	2.11	Wy	1.06	
50-502		1816	6.5	1	lx	20.77	Wx	8.30	Mullion transom (55mm) Κολώνα τραβέρσα (55mm)
					ly	28.67	Wy	7.68	
50-511		2547	6.5	1	lx	33.34	Wx	13.33	Mullion-Transom (100 mm) Κολώνα-Τραβέρσα (100mm)
					ly	132.13	Wy	22.89	
50-507		2925	6.5	1	lx	44.26	Wx	17.70	Mullion transom (150mm) Κολώνα τραβέρσα (150mm)
					ly	322.8	Wy	38.15	
50-509		3644	6.5	1	lx	51.09	Wx	20.43	Mullion 150 mm Κολώνα 150mm
					ly	422.28	Wy	51.18	
50-601		259	6.5	5	lx	-	Wx	-	Cover Καπάκι
					ly	-	Wy	-	
50-602		297	6.5	5	lx	-	Wx	-	Cover Καπάκι
					ly	-	Wy	-	
50-603		292	6.5	5	lx	-	Wx	-	Cover Καπάκι
					ly	-	Wy	-	

Code Κωδικός	Shape Σχήμα	Weight Βάρος gr/m	Length Μήκος m	Pack Δέμα	Moment of inertia Ροπή Αδρανείας cm ⁴		Moment of resistance Ροπή αντιστάσεως cm ³		Description Περιγραφή
					lx	ly	Wx	Wy	
50-606		213	6	10	lx	-	Wx	-	Cover Καπάκι
					ly	-	Wy	-	
50-607		318	6.5	5	lx	-	Wx	-	Cover Καπάκι
					ly	-	Wy	-	
50-922		433	6.0	5	lx	-	Wx	-	Pressure plate Πλάκα πίεσης
					ly	-	Wy	-	
50-923		590	6	6	lx	-	Wx	-	Pressure plate Πλάκα πίεσης
					ly	-	Wy	-	
50-924		493	6	6	lx	-	Wx	-	Addition profile for mullion Προσθήκη κολώνας
					ly	-	Wy	-	
50-934		1135	6	2	lx	-	Wx	-	Pressure plate Πλάκα πίεσης
					ly	-	Wy	-	

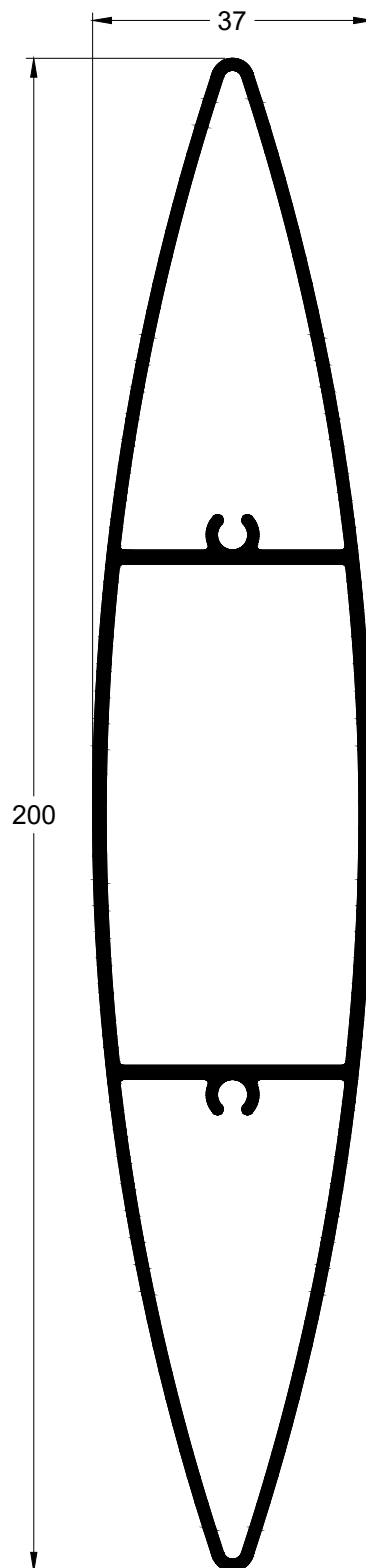
SH3400

Profiles: 1:1 - Προφίλ 1:1

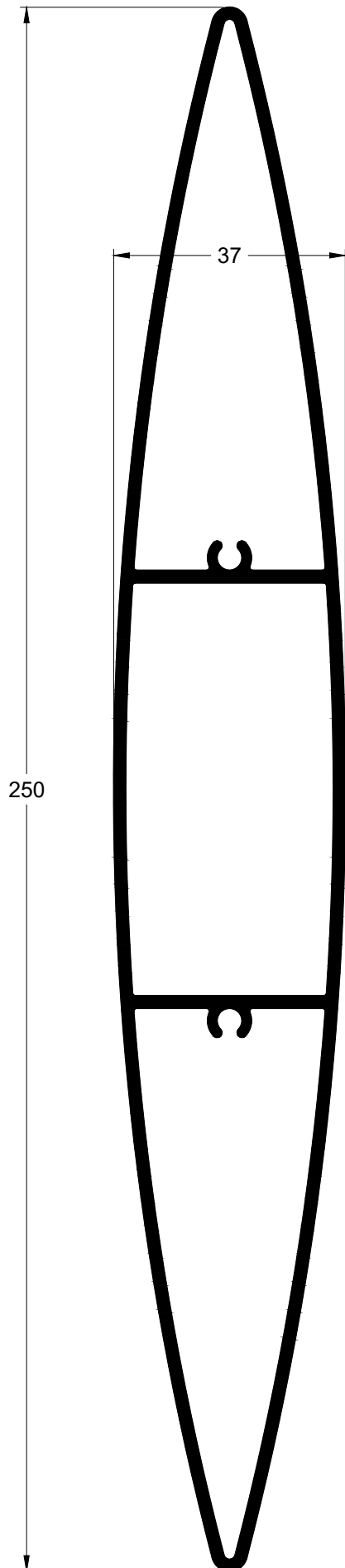




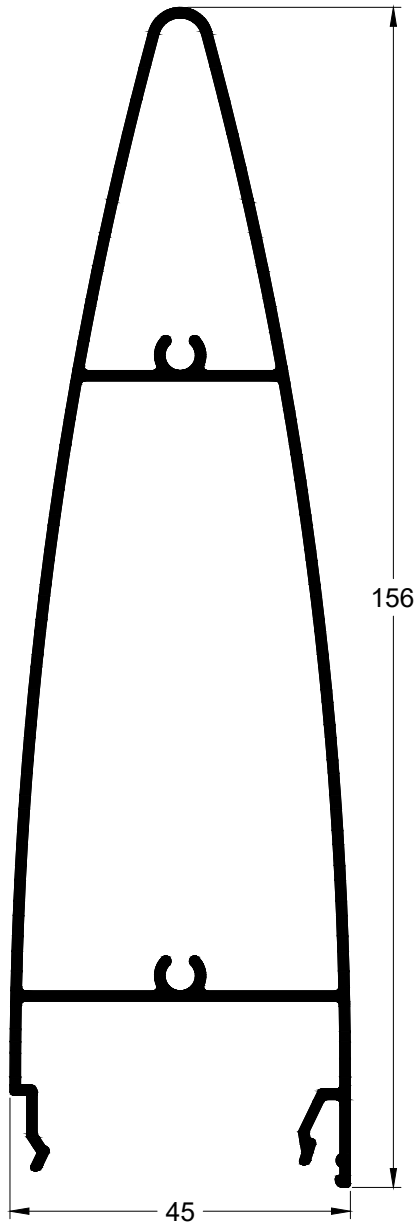
Code Κωδικός	3400-210
Weight Βάρος	1421 gr/m
Description	Louver 150mm
Περιγραφή	Πτερύγιο σκίασης 150mm



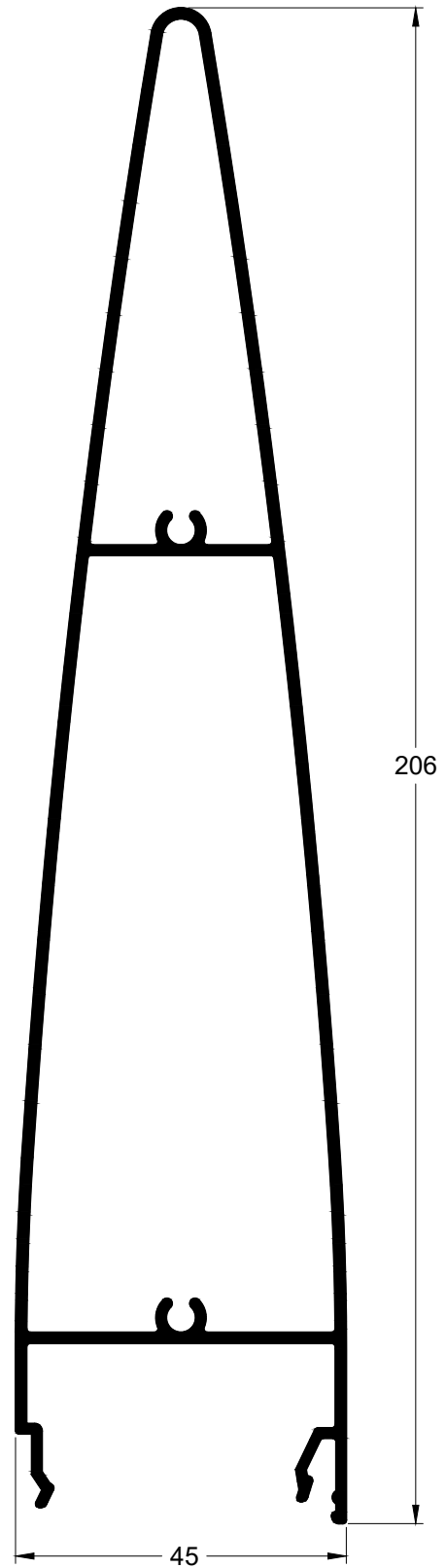
Code Κωδικός	3400-201
Weight Βάρος	2227 gr/m
Description	Louver 200mm
Περιγραφή	Πτερύγιο σκίασης 200mm



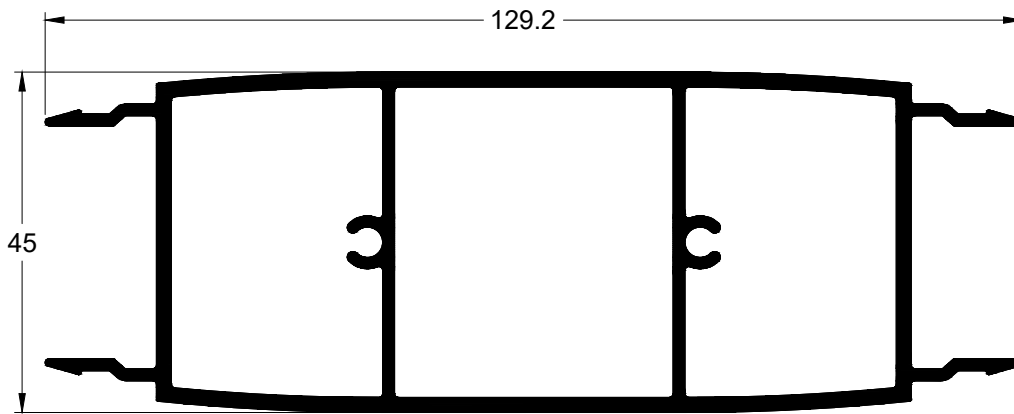
Code Κωδικός	3400-211
Weight Βάρος	3011 gr/m
Description	Louver 250mm
Περιγραφή	Πτερύγιο σκίασης 250mm



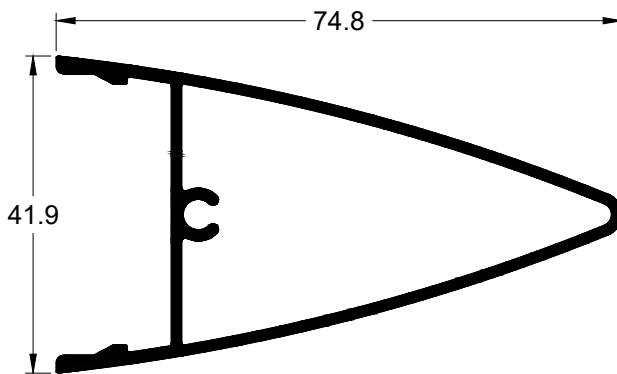
Code Κωδικός	3400-208
Weight Βάρος	1589 gr/m
Description	Louver 300mm
Περιγραφή	Πτερύγιο σκίασης 300mm



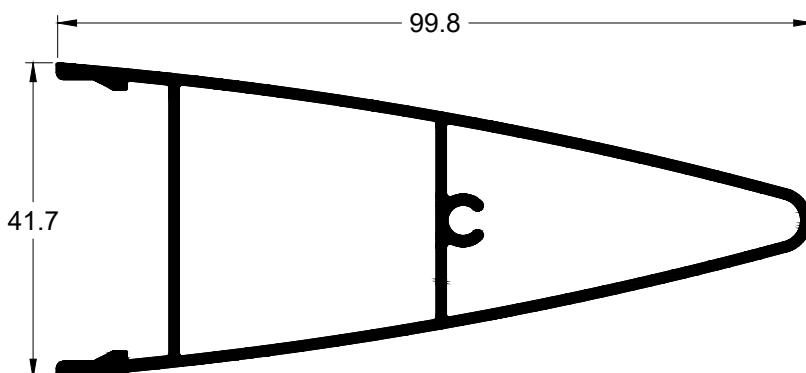
Code Κωδικός	3400-212
Weight Βάρος	2075 gr/m
Description	Louver 400mm
Περιγραφή	Πτερύγιο σκίασης 400mm



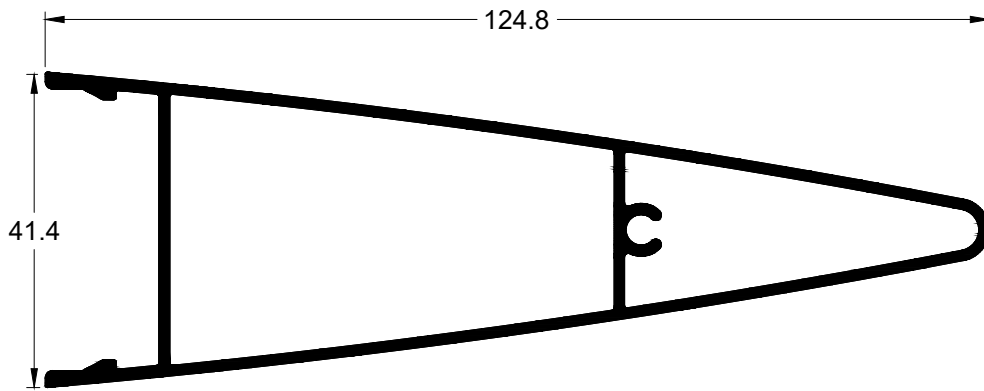
Code Κωδικός	3400-200
Weight Βάρος	2189 gr/m
Description	Base for louver
Περιγραφή	Βάση πτερυγίου σκίασης



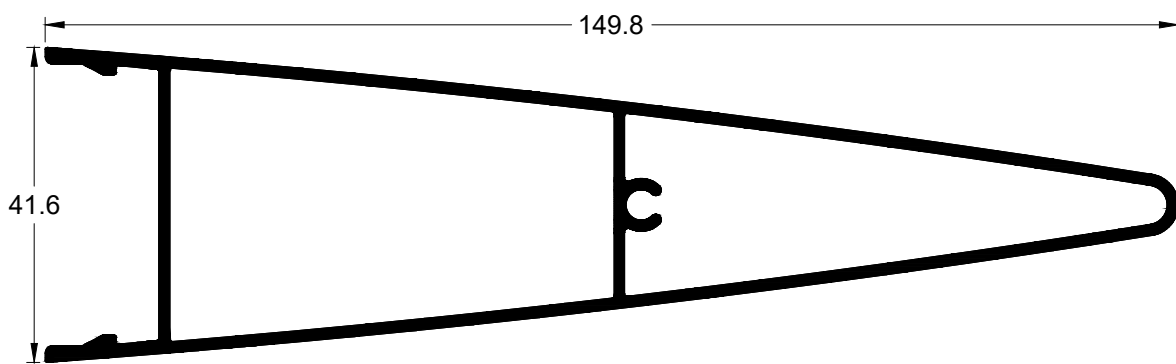
Code Κωδικός	3400-203
Weight Βάρος	816 gr/m
Description	Cap for louver 75mm
Περιγραφή	Καπάκι πτερυγίου σκίασης 75mm



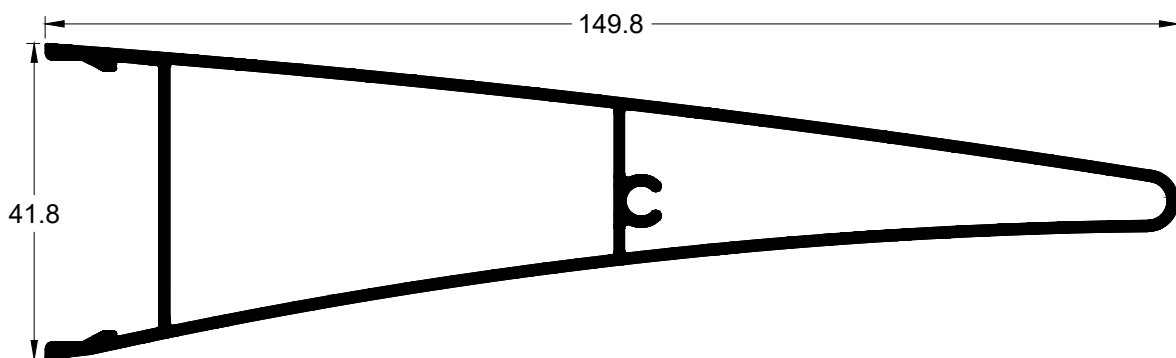
Code Κωδικός	3400-204
Weight Βάρος	1108 gr/m
Description	Cap for louver 100mm
Περιγραφή	Καπάκι πτερυγίου σκίασης 100mm



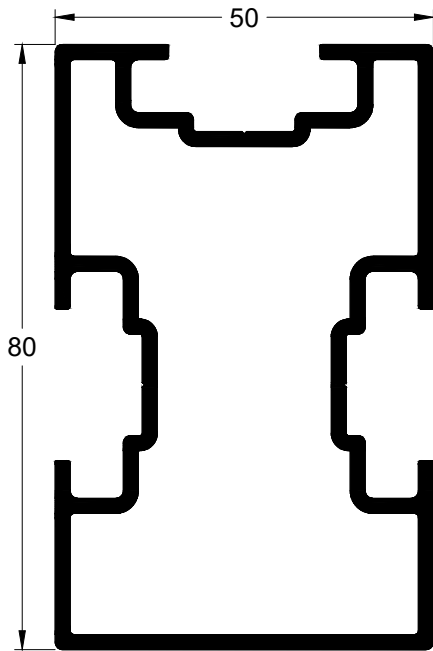
Code Κωδικός	3400-205
Weight Βάρος	1284 gr/m
Description	Cap for louver 125mm
Περιγραφή	Καπάκι πτερυγίου σκίασης 125mm



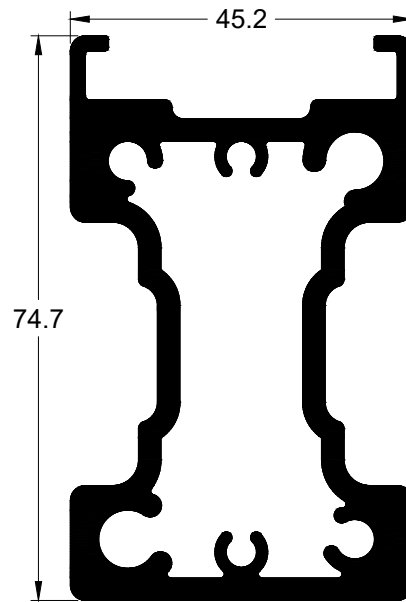
Code Κωδικός	3400-206
Weight Βάρος	1566 gr/m
Description	Cap for louver 150mm
Περιγραφή	Καπάκι πτερυγίου σκίασης 150mm



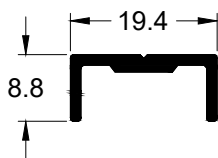
Code Κωδικός	3400-207
Weight Βάρος	1535 gr/m
Description	Cap for louver 150mm
Περιγραφή	Καπάκι πτερυγίου σκίασης 150mm



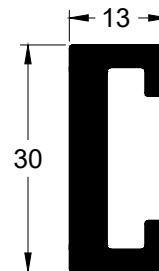
Code Κωδικός	3400-101
Weight Βάρος	1847 gr/m
Description	Frame for louver
Περιγραφή	Κολώνα σκίασης



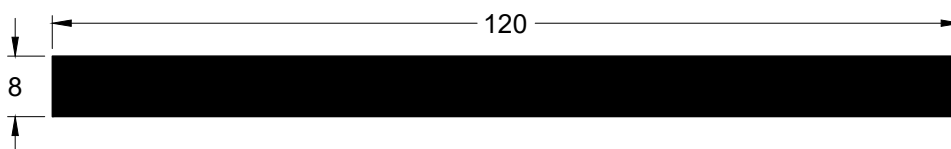
Code Κωδικός	3400-951
Weight Βάρος	2706 gr/m
Description	Frame connector for louver
Περιγραφή	Σύνδεσμος κολώνας σκίασης



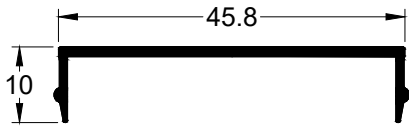
Code Κωδικός	3400-901
Weight Βάρος	148 gr/m
Description	Cap
Περιγραφή	Καπάκι



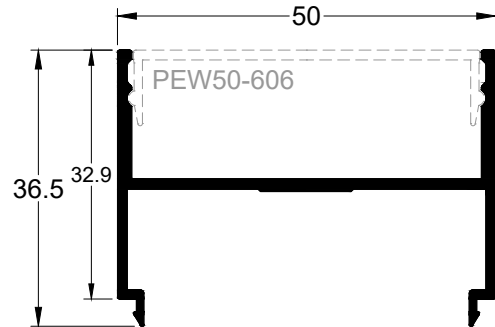
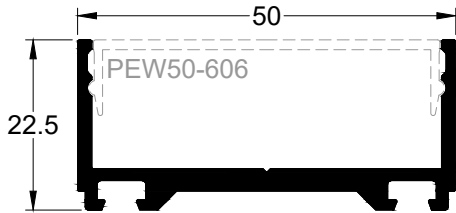
Code Κωδικός	3400-908
Weight Βάρος	596 gr/m
Description	Motion rod
Περιγραφή	Ντίζα κίνησης



Code Κωδικός	PAT39-182
Weight Βάρος	2592 gr/m
Description	AT Profiles blade 8 x 120mm
Περιγραφή	Προφίλ AT λάμας 8 x 120mm

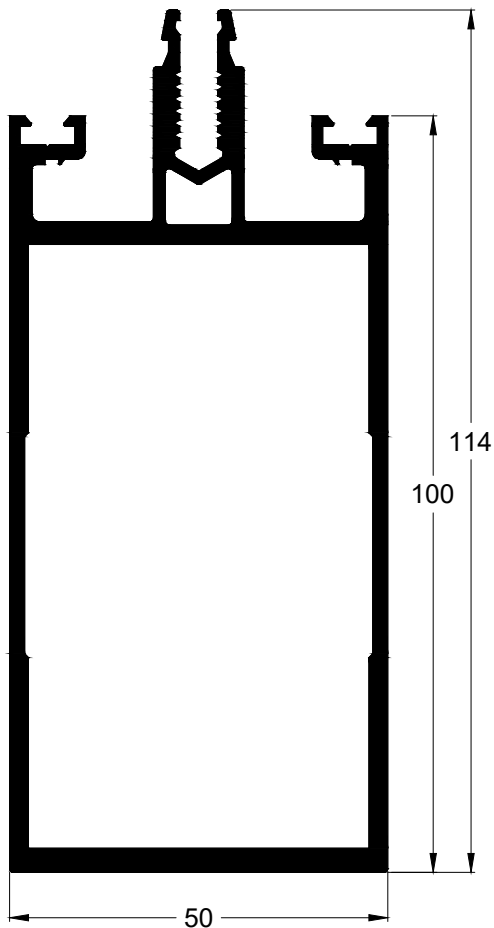


Code Κωδικός	PEW50-606
Weight Βάρος	213 gr/m
Description	Cap
Περιγραφή	Καπάκι

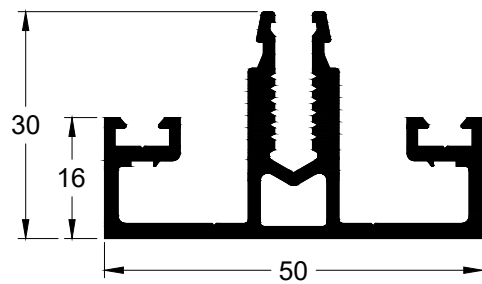


Code Κωδικός	PEW50-924
Weight Βάρος	493 gr/m
Description	Addition for mullion
Περιγραφή	Προσθήκη κολώνας

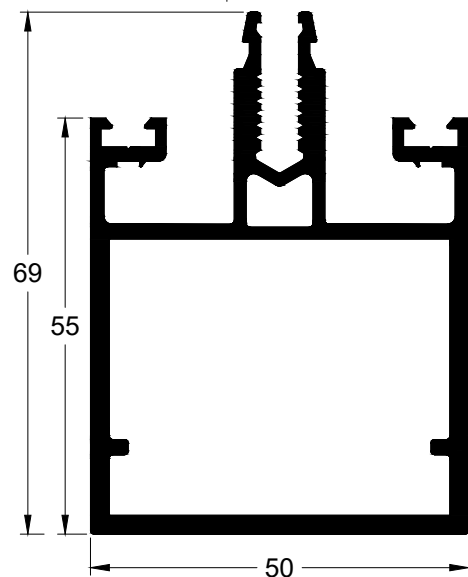
Code Κωδικός	PEW50-923
Weight Βάρος	590 gr/m
Description	Pressure plate
Περιγραφή	Πλάκα πίεσης



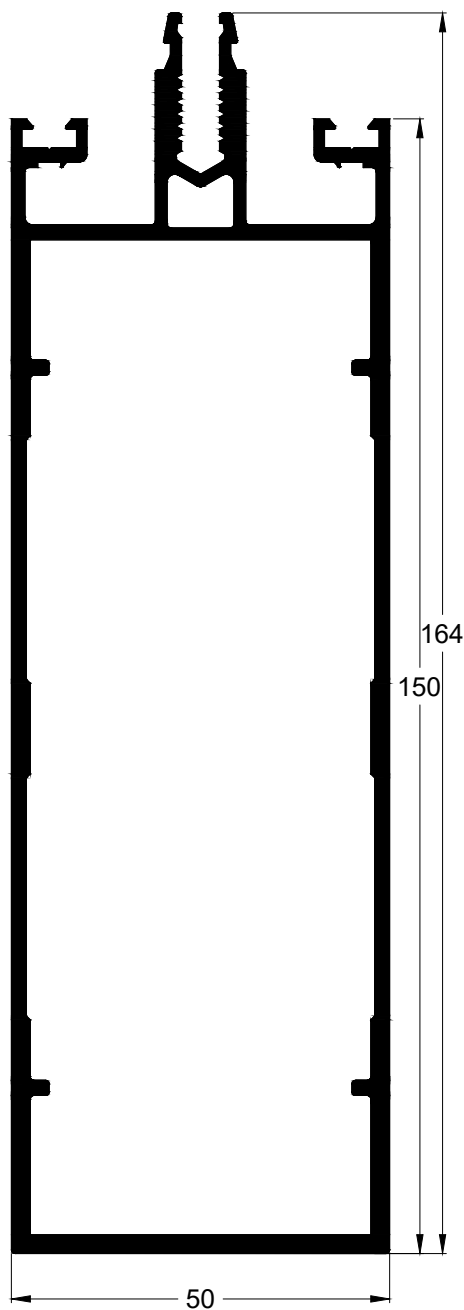
Code Κωδικός	50-511
Weight Βάρος	2547 gr/m
Description	Mullion-Transom 100mm
Περιγραφή	Κολώνα-Τραβέρσα 100mm



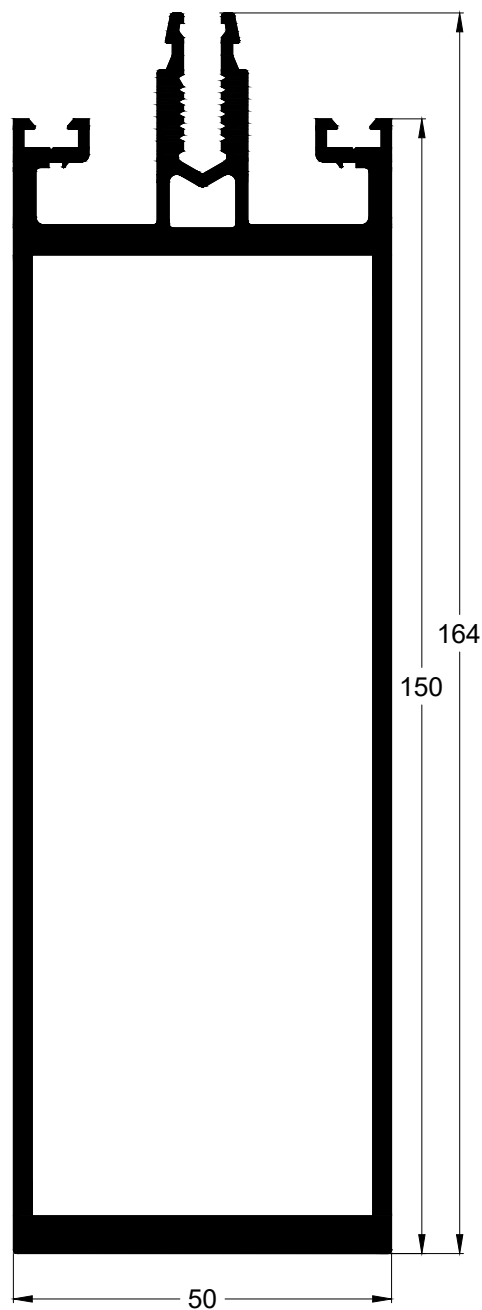
Code Κωδικός	PEW50-501
Weight Βάρος	931 gr/m
Description	Mullion-transom 16mm
Περιγραφή	Κολώνα-τραβέρσα 16mm



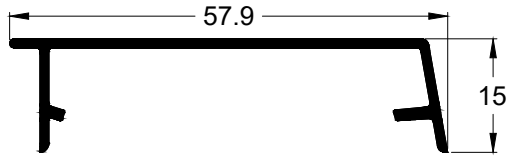
Code Κωδικός	PEW50-502
Weight Βάρος	1816 gr/m
Description	Mullion-transom 55mm
Περιγραφή	Κολώνα-τραβέρσα 55mm



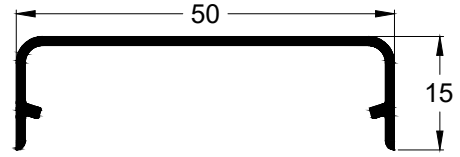
Code Κωδικός	50-507
Weight Βάρος	2925 gr/m
Description	Mullion-Transom 150mm
Περιγραφή	Κολώνα-Τραβέρσα 150mm



Code Κωδικός	50-509
Weight Βάρος	3644 gr/m
Description	Mullion 150mm
Περιγραφή	Κολώνα 150mm



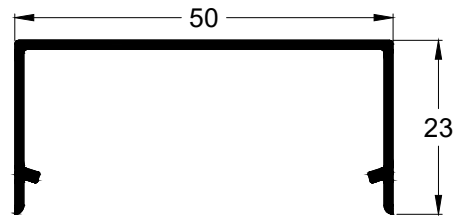
Code Κωδικός	50-602
Weight Βάρος	297 gr/m
Description	Cover
Περιγραφή	Καπάκι



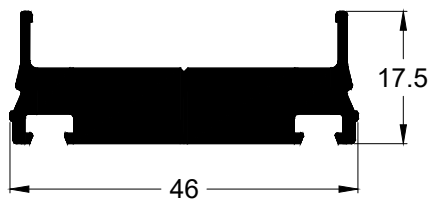
Code Κωδικός	50-601
Weight Βάρος	259 gr/m
Description	Cover
Περιγραφή	Καπάκι



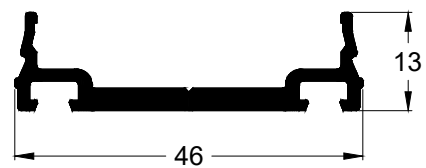
Code Κωδικός	50-603
Weight Βάρος	292 gr/m
Description	Cover
Περιγραφή	Καπάκι



Code Κωδικός	50-607
Weight Βάρος	318 gr/m
Description	Cover
Περιγραφή	Καπάκι



Code Κωδικός	50-934
Weight Βάρος	1135 gr/m
Description	Pressure plate
Περιγραφή	Πλάκα πίεσης



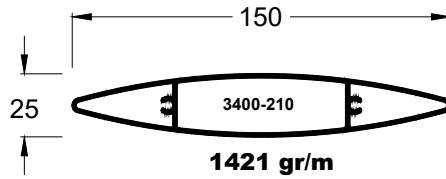
Code Κωδικός	50-922
Weight Βάρος	433 gr/m
Description	Pressure plate
Περιγραφή	Πλάκα πίεσης

SH3400

Combinations - Συνδιασμοί

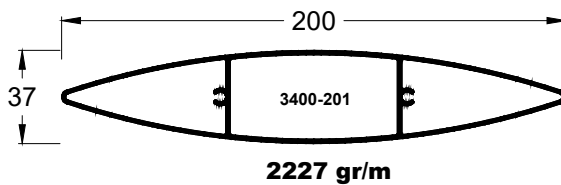
LOUVER SIZES
ΜΕΓΕΘΗ ΠΕΡΣΙΔΩΝ

Louver 150mm
Περσίδα 150mm



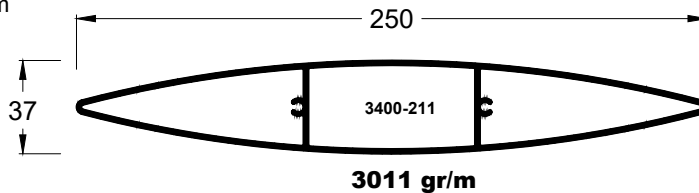
Moment of inertia Ροπή αδρανείας cm^4		Moment of resistance Ροπή αντιστάσεως cm^3	
I_x	3.7	W_x	2.9
I_y	92.9	W_y	12.4

Louver 200mm
Περσίδα 200mm



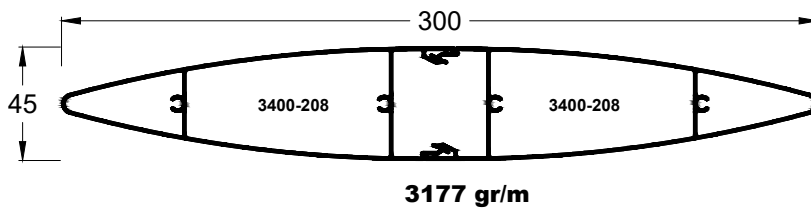
Moment of inertia Ροπή αδρανείας cm^4		Moment of resistance Ροπή αντιστάσεως cm^3	
I_x	12.8	W_x	6.91
I_y	240.2	W_y	24.02

Louver 250mm
Περσίδα 250mm



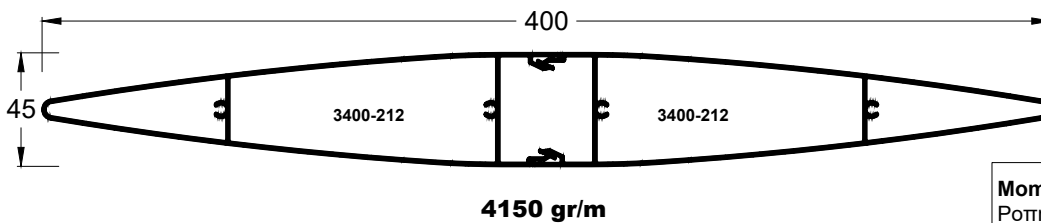
Moment of inertia Ροπή αδρανείας cm^4		Moment of resistance Ροπή αντιστάσεως cm^3	
I_x	17.3	W_x	9.4
I_y	524	W_y	41.9

Louver 300mm
Περσίδα 300mm



Moment of inertia Ροπή αδρανείας cm^4		Moment of resistance Ροπή αντιστάσεως cm^3	
I_x	28.6	W_x	12.7
I_y	768.7	W_y	51.3

Louver 400mm
Περσίδα 400mm

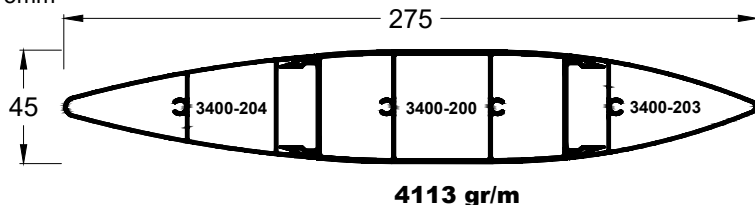


Moment of inertia Ροπή αδρανείας cm^4		Moment of resistance Ροπή αντιστάσεως cm^3	
I_x	358.3	W_x	15.9
I_y	1805	W_y	90.3

LOUVER SIZES
ΜΕΓΕΘΗ ΠΕΡΣΙΔΩΝ

Louver 275mm

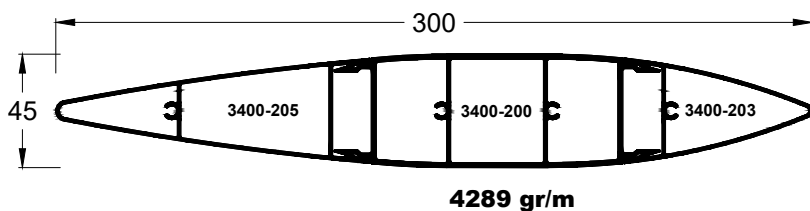
Περσίδα 275mm



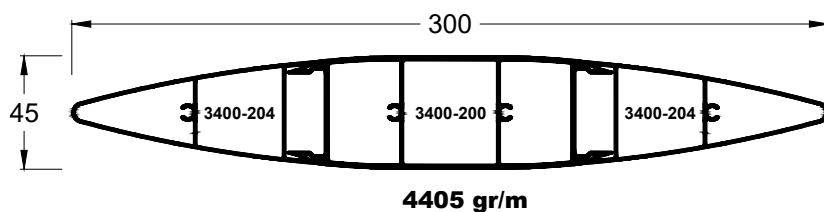
Moment of inertia Ροπή Αδρανείας cm^4		Moment of resistance Ροπή αντιστάσεως cm^3	
I_x	36.5	W_x	16.2
I_y	709.8	W_y	50.7

Louver 300mm

Περσίδα 300mm



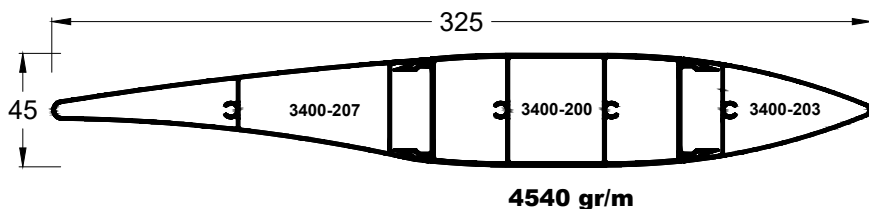
Moment of inertia Ροπή Αδρανείας cm^4		Moment of resistance Ροπή αντιστάσεως cm^3	
I_x	37.4	W_x	16.6
I_y	887.7	W_y	56.2



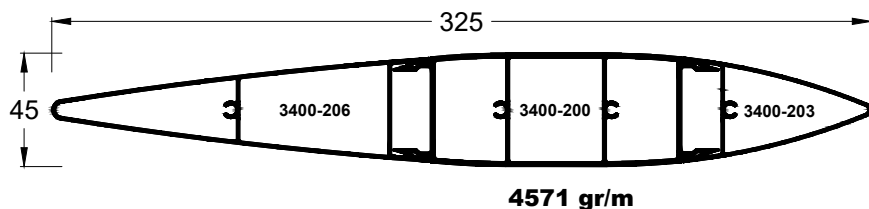
Moment of inertia Ροπή Αδρανείας cm^4		Moment of resistance Ροπή αντιστάσεως cm^3	
I_x	38.3	W_x	17
I_y	908.5	W_y	60.7

Louver 325mm

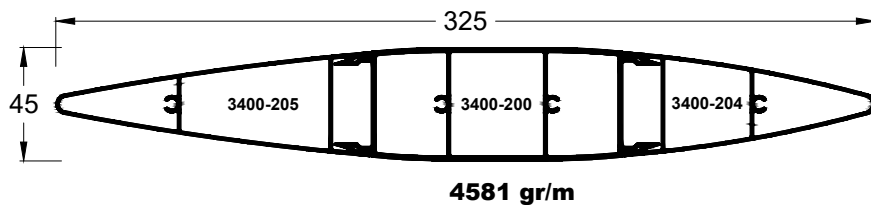
Περσίδα 325mm



Moment of inertia Ροπή Αδρανείας cm^4		Moment of resistance Ροπή αντιστάσεως cm^3	
I_x	37.5	W_x	16.3
I_y	1119	W_y	64.3



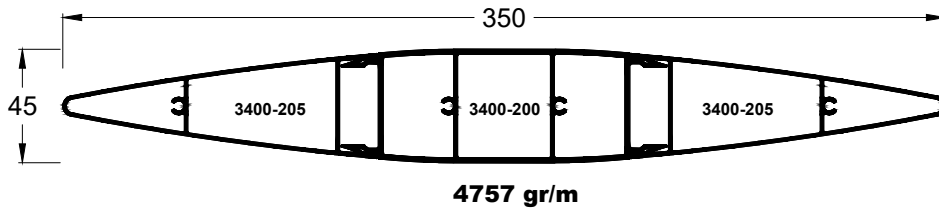
Moment of inertia Ροπή Αδρανείας cm^4		Moment of resistance Ροπή αντιστάσεως cm^3	
I_x	39.2	W_x	17.4
I_y	1128	W_y	64.8



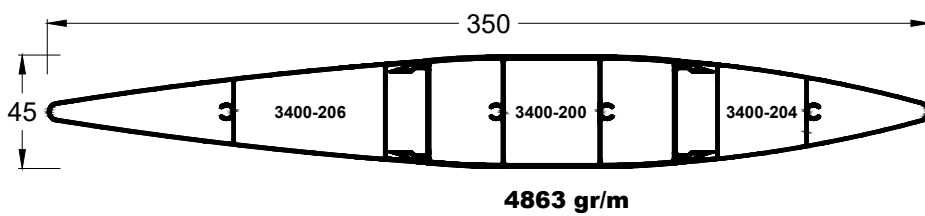
Moment of inertia Ροπή Αδρανείας cm^4		Moment of resistance Ροπή αντιστάσεως cm^3	
I_x	39.1	W_x	17.4
I_y	1108	W_y	66.3

LOUVER SIZES
ΜΕΓΕΘΗ ΠΕΡΣΙΔΩΝ

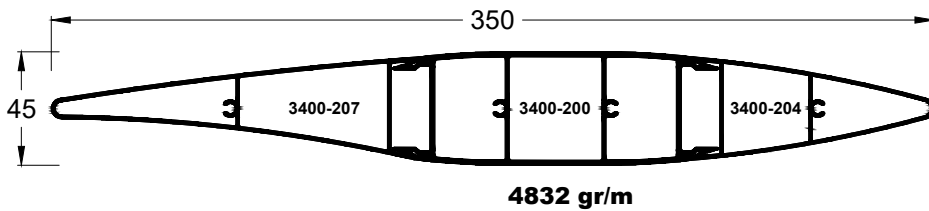
Louver 350mm
Περσίδα 350mm



Moment of inertia Ροπή αδρανείας cm^4		Moment of resistance Ροπή αντιστάσεως cm^3	
I_x	40	W_x	17.7
I_y	1324.6	W_y	75.7

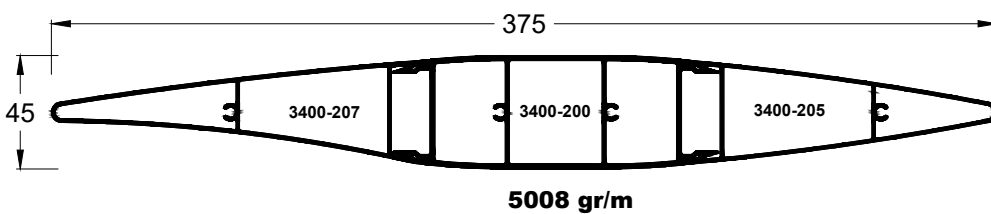


Moment of inertia Ροπή αδρανείας cm^4		Moment of resistance Ροπή αντιστάσεως cm^3	
I_x	40.9	W_x	18.2
I_y	1378.4	W_y	75.3

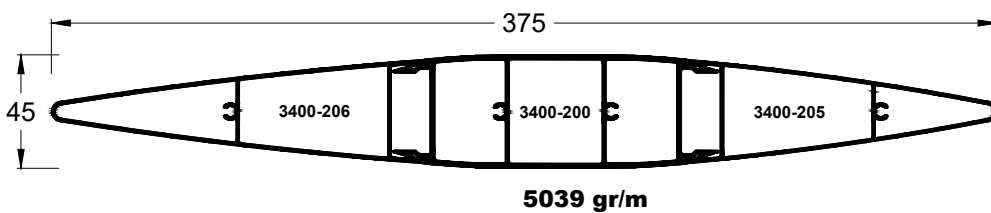


Moment of inertia Ροπή αδρανείας cm^4		Moment of resistance Ροπή αντιστάσεως cm^3	
I_x	39.2	W_x	17.2
I_y	1367.1	W_y	74.3

Louver 375mm
Περσίδα 375mm



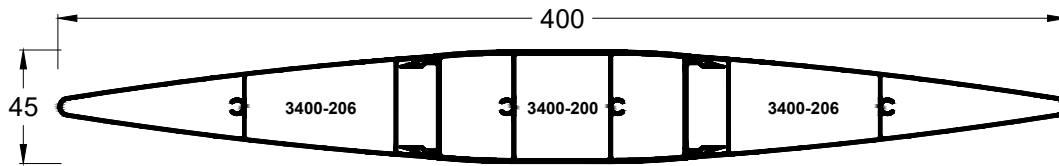
Moment of inertia Ροπή αδρανείας cm^4		Moment of resistance Ροπή αντιστάσεως cm^3	
I_x	40.1	W_x	17.5
I_y	1605.7	W_y	84.1



Moment of inertia Ροπή αδρανείας cm^4		Moment of resistance Ροπή αντιστάσεως cm^3	
I_x	41.8	W_x	18.6
I_y	1618.6	W_y	85.2

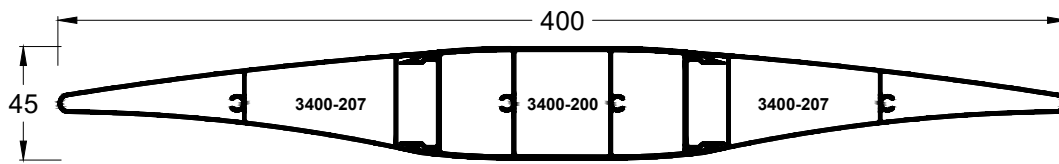
LOUVER SIZES
ΜΕΓΕΘΗ ΠΕΡΣΙΔΩΝ

Louver 400mm
Περσίδα 400mm



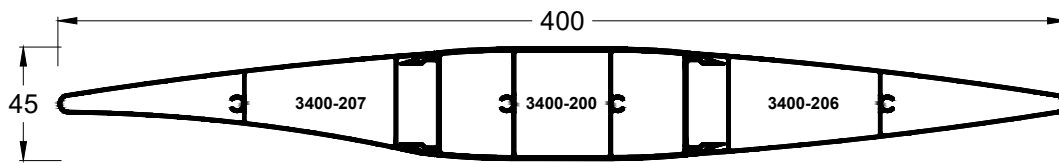
5321 gr/m

Moment of inertia Ροπή Αδρανείας cm^4		Moment of resistance Ροπή αντιστάσεως cm^3	
I_x	43.7	W_x	19.4
I_y	1945.6	W_y	97.3



5259 gr/m

Moment of inertia Ροπή Αδρανείας cm^4		Moment of resistance Ροπή αντιστάσεως cm^3	
I_x	40	W_x	17.1
I_y	1915.6	W_y	95.8



5290 gr/m

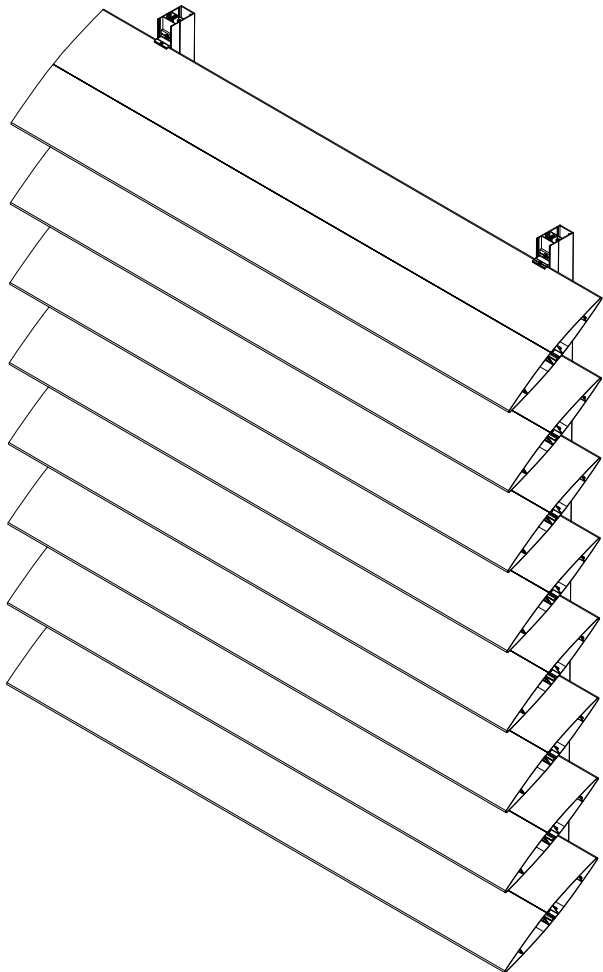
Moment of inertia Ροπή Αδρανείας cm^4		Moment of resistance Ροπή αντιστάσεως cm^3	
I_x	41.9	W_x	18.3
I_y	1930.6	W_y	96.53

SH3400

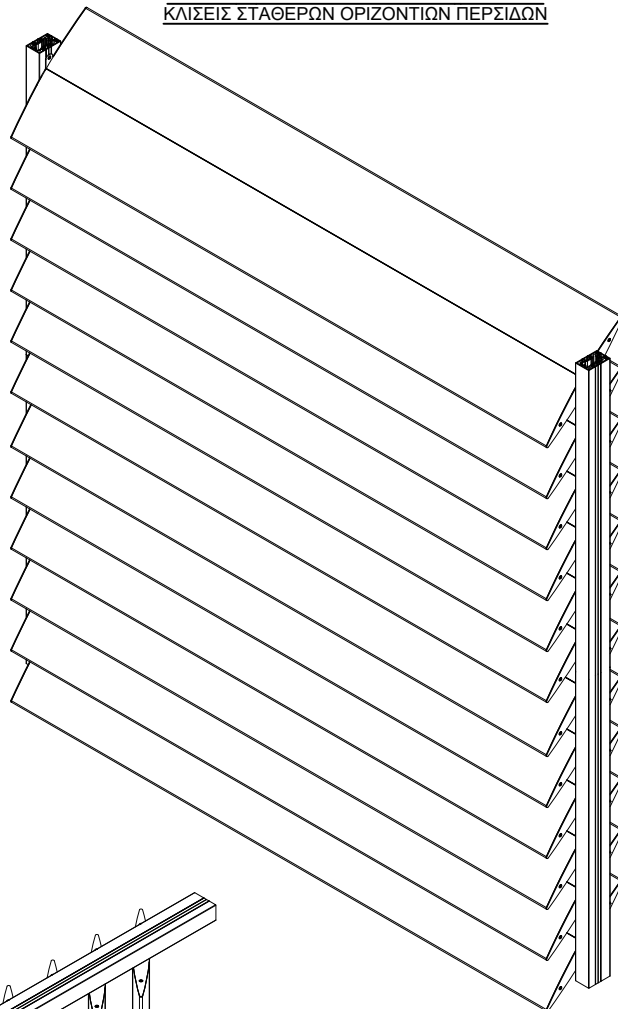
Sections, Milling, Construction details
- Τομές, Κατεργασίες, Κατασκευαστικές
λεπτομέρειες

CONFIGURATIONS **ΤΥΠΟΛΟΓΙΕΣ ΚΑΤΑΣΚΕΥΩΝ**

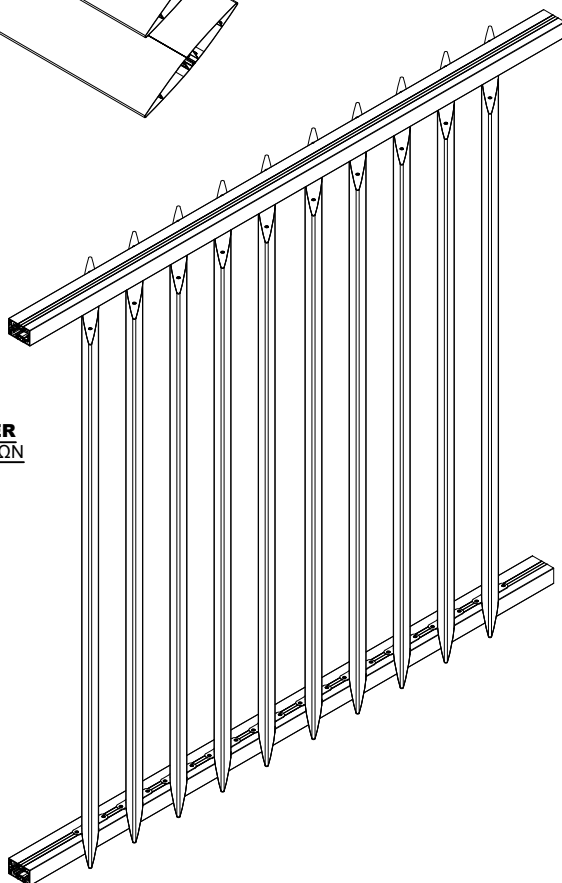
FIXED LOUVER SUPPORT ON MULLION
ΣΤΑΘΕΡΗ ΣΤΗΡΙΞΗ ΠΕΡΣΙΔΩΝ ΣΕ ΚΟΛΩΝΑ



ANGLED FIXED HORIZONTAL LOUVER
ΚΛΙΣΕΙΣ ΣΤΑΘΕΡΩΝ ΟΡΙΖΟΝΤΙΩΝ ΠΕΡΣΙΔΩΝ

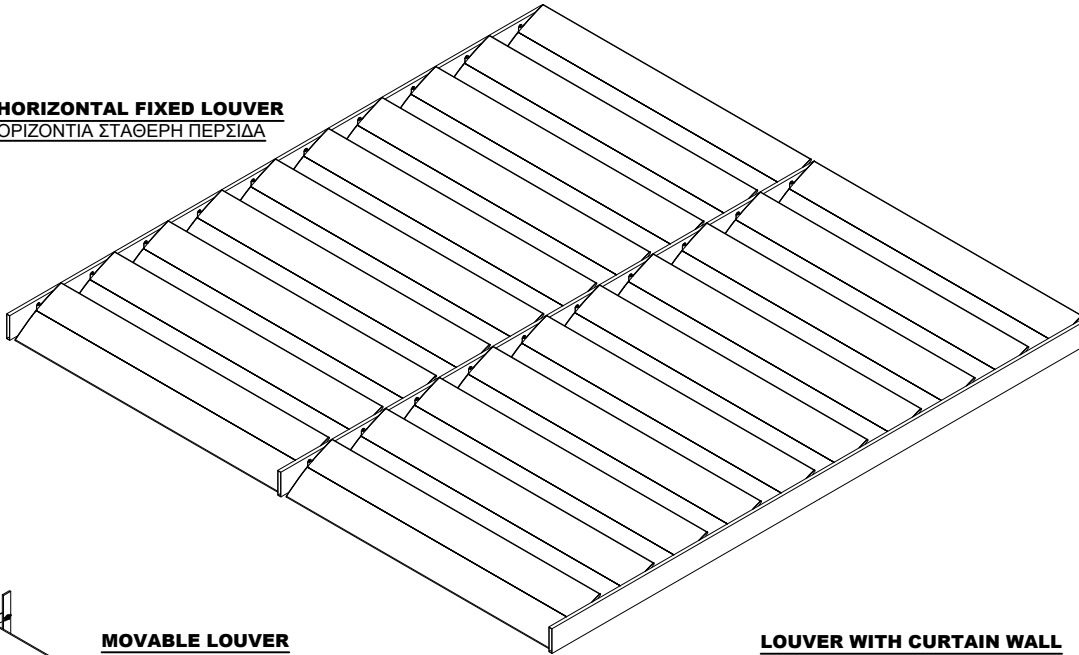


ANGLED FIXED VERTICAL LOUVER
ΚΛΙΣΕΙΣ ΣΤΑΘΕΡΩΝ ΚΑΘΕΤΩΝ ΠΕΡΣΙΔΩΝ

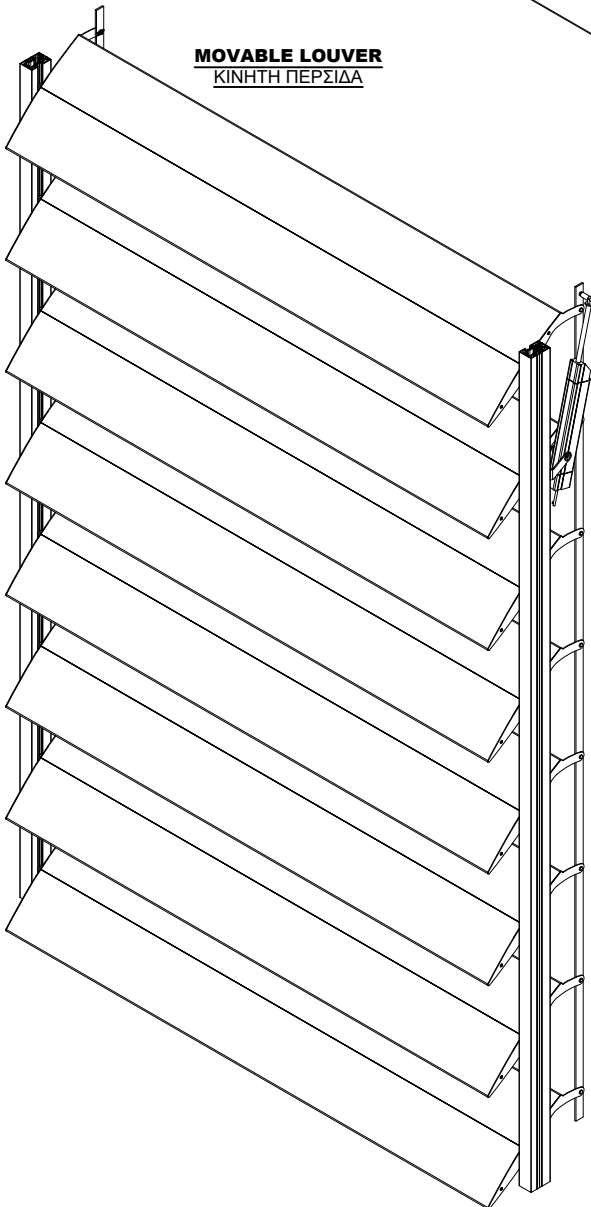


CONFIGURATIONS
ΤΥΠΟΛΟΓΙΕΣ ΚΑΤΑΣΚΕΥΩΝ

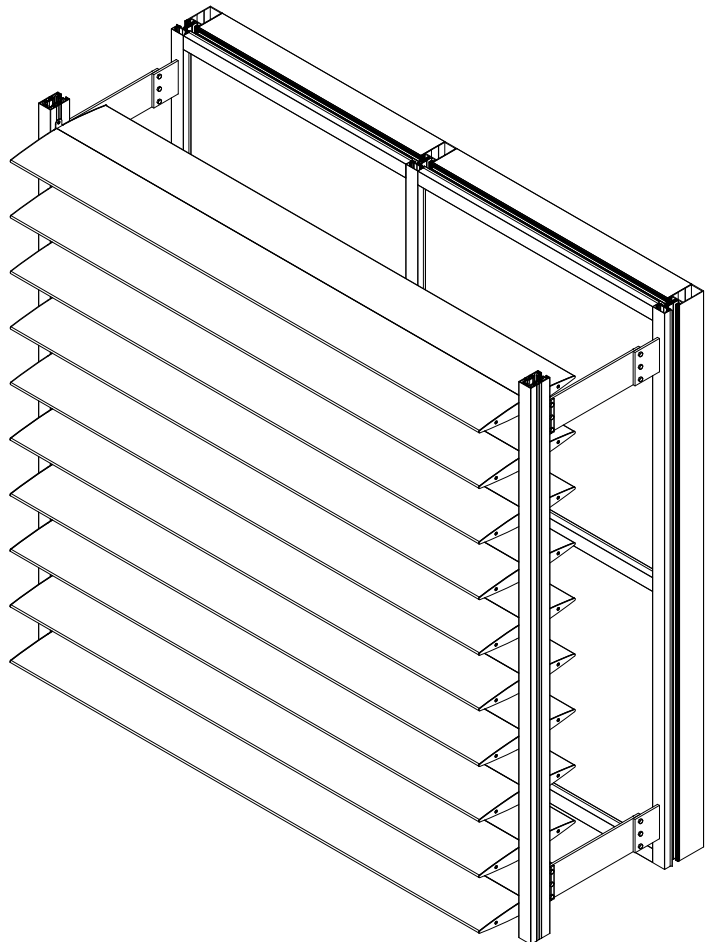
HORIZONTAL FIXED LOUVER
ΟΡΙΖΟΝΤΙΑ ΣΤΑΘΕΡΗ ΠΕΡΣΙΔΑ



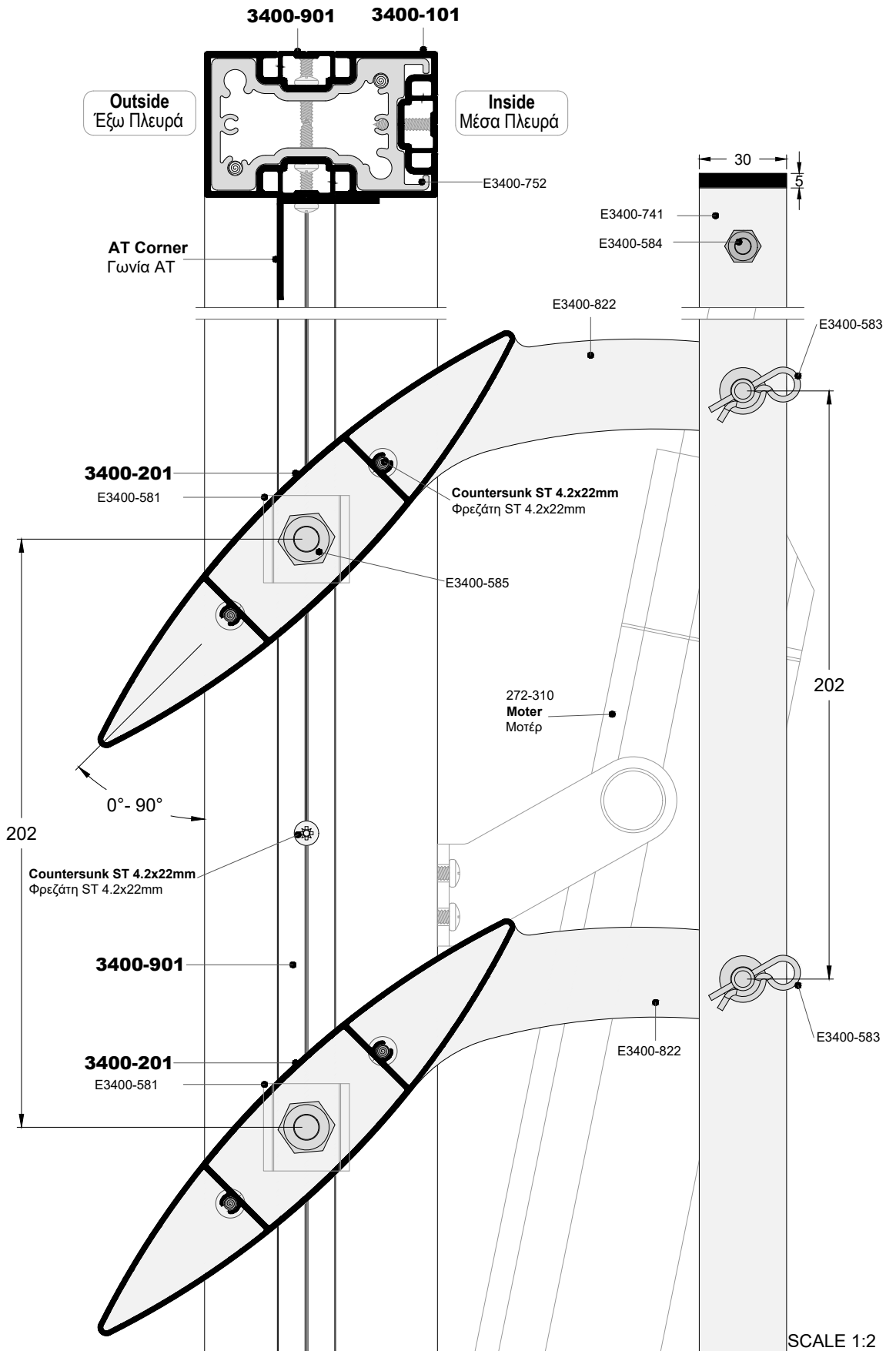
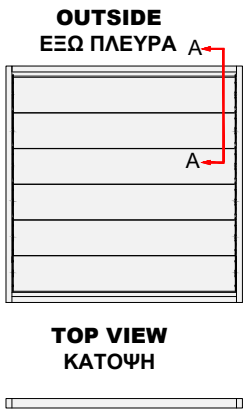
MOVABLE LOUVER
ΚΙΝΗΤΗ ΠΕΡΣΙΔΑ



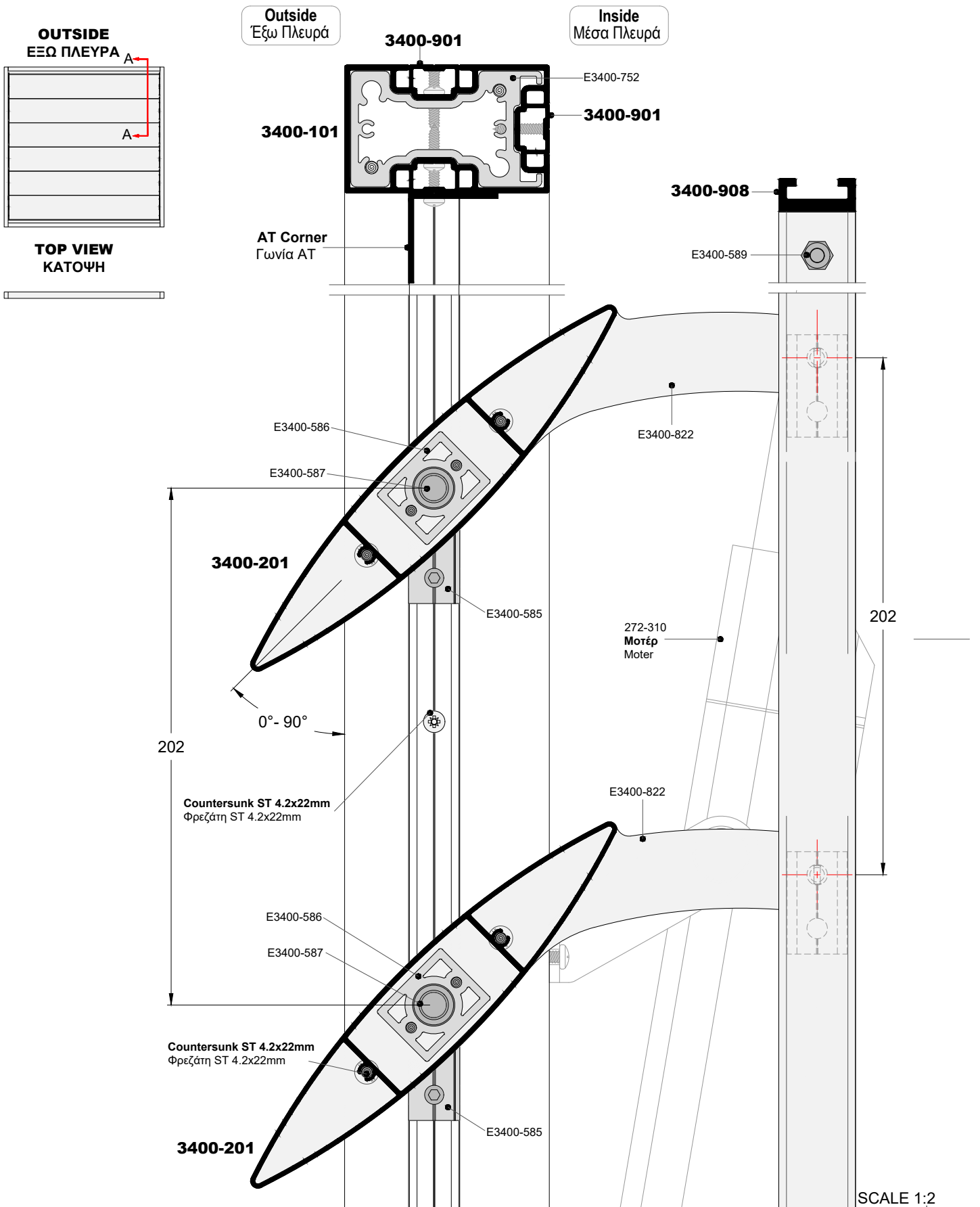
LOUVER WITH CURTAIN WALL
ΠΕΡΣΙΔΑ ΜΕ ΥΑΛΟΠΕΤΑΣΜΑ



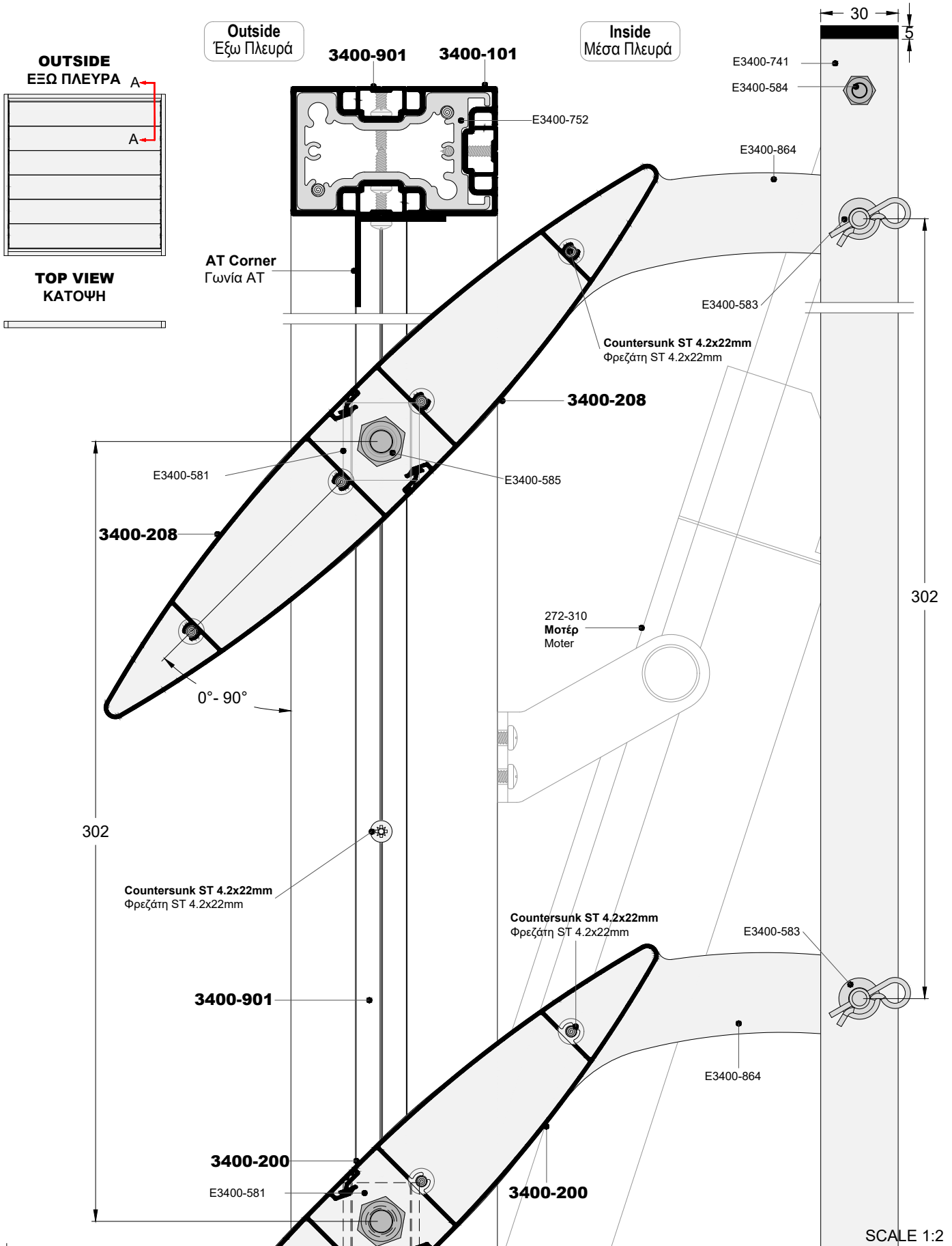
SECTION OF MOVABLE LOUVER 200mm
ΤΟΜΗ ΚΙΝΗΤΗΣ ΠΕΡΣΙΔΑΣ 200mm



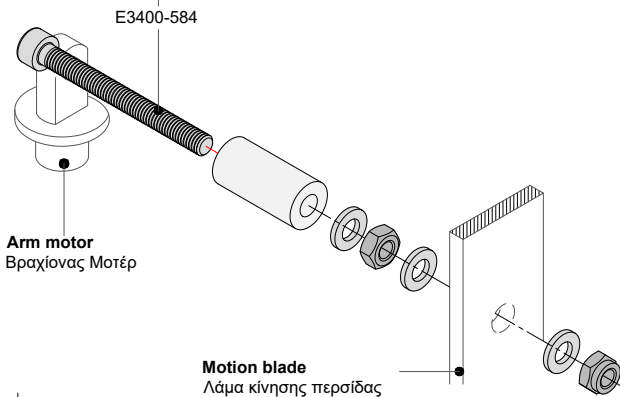
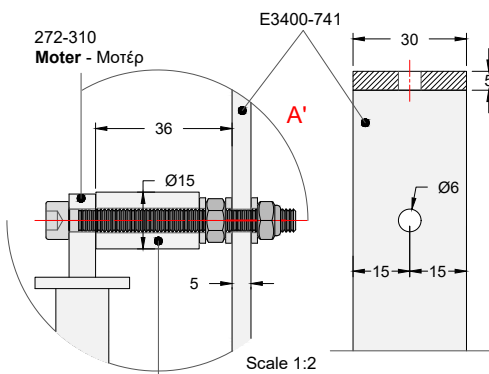
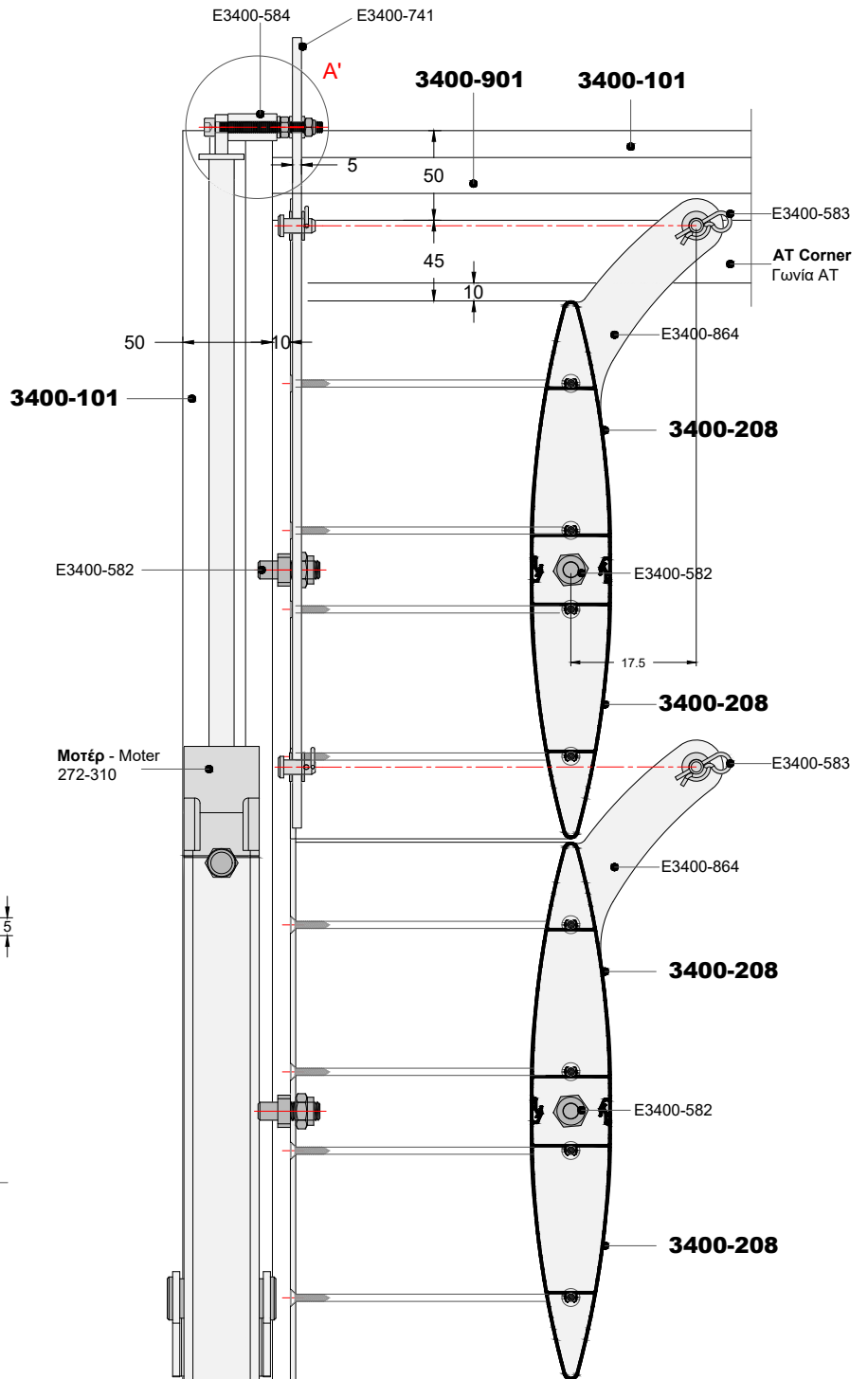
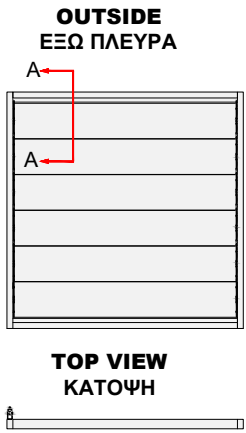
SECTION OF MOVABLE LOUVER 200mm FAST INSTALLATION
ΤΟΜΗ ΚΙΝΗΤΗΣ ΠΕΡΣΙΔΑΣ 200mm ΓΡΗΓΟΡΗΣ ΤΟΠΟΘΕΤΗΣΗΣ



SECTION OF MOVABLE LOUVER 300mm
ΤΟΜΗ ΚΙΝΗΤΗΣ ΠΕΡΣΙΔΑΣ 300mm

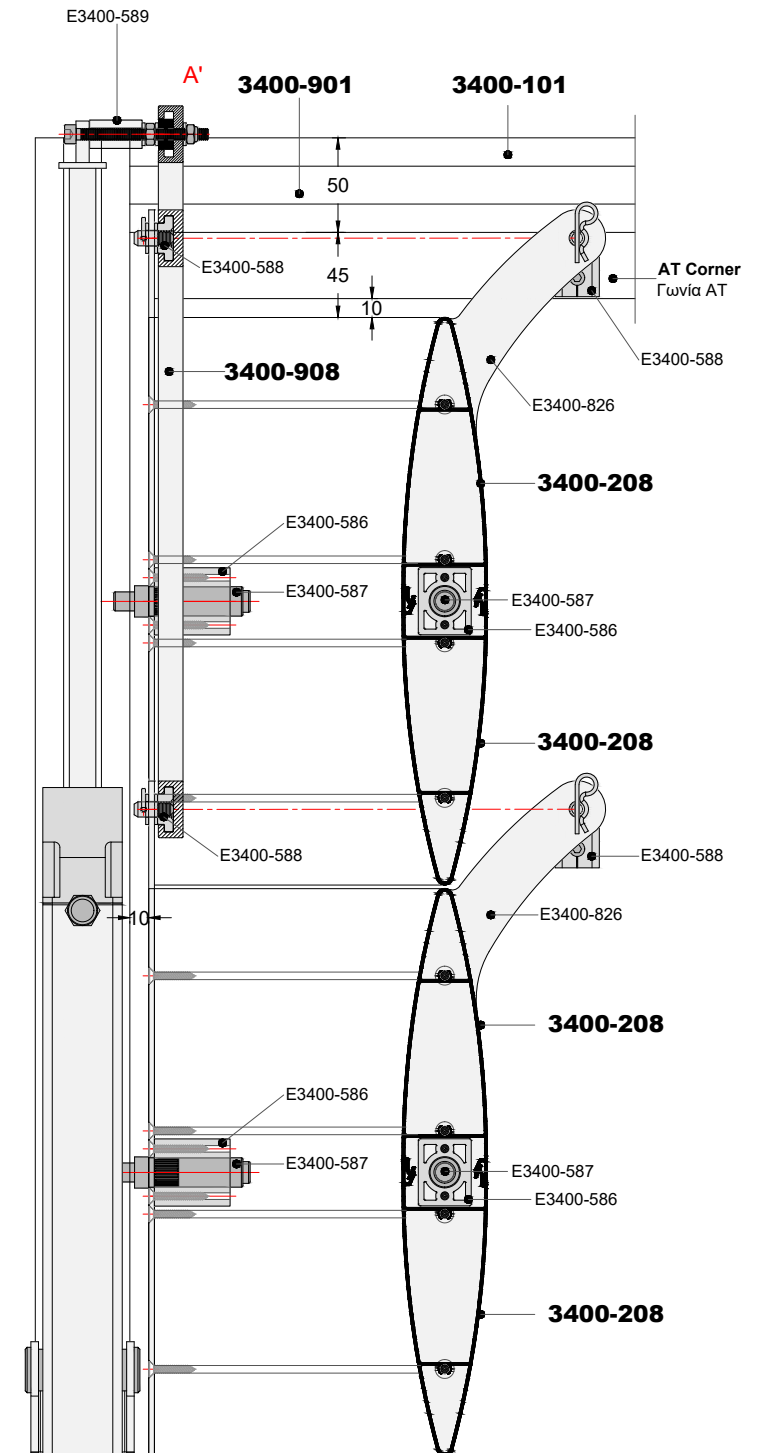
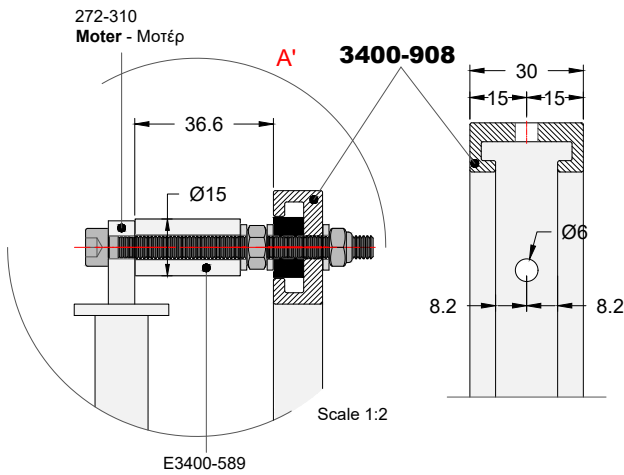
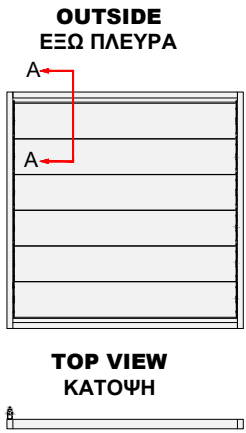


SECTION OF MOTER CONNECTION WITH MOTION BLADE
ΤΟΜΗ ΣΥΝΔΕΣΗΣ ΜΟΤΕΡ ΜΕ ΛΑΜΑ ΚΙΝΗΣΗΣ

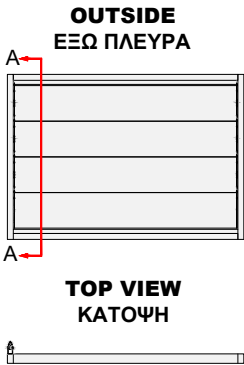


SCALE 1:4

SECTION OF MOTER CONNECTION WITH MOTION ROD
ΤΟΜΗ ΣΥΝΔΕΣΗΣ ΜΟΤΕΡ ΜΕ ΝΤΙΖΑ ΚΙΝΗΣΗΣ

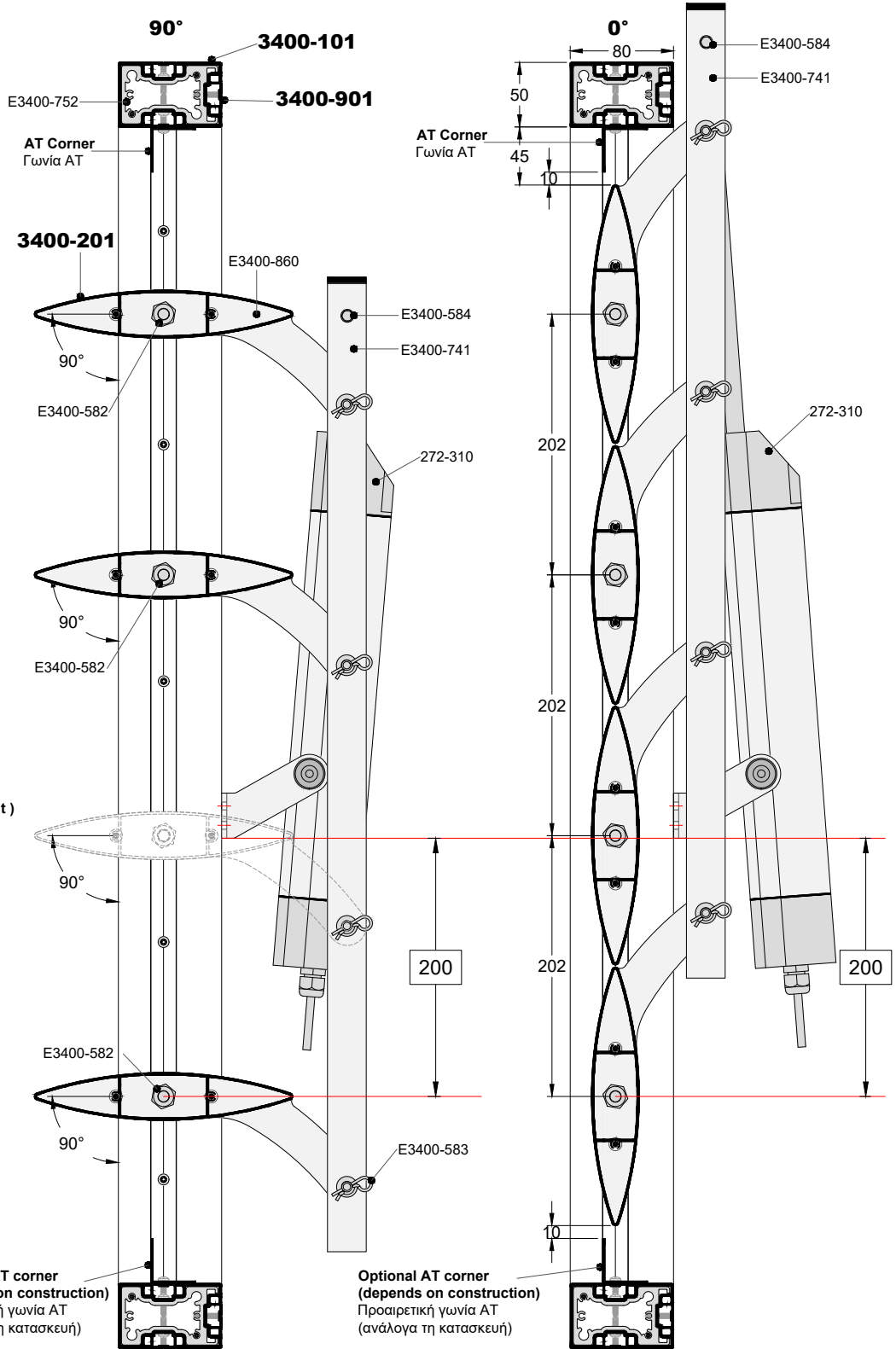


MOTER INSTALLATION FOR MOVABLE LOUVER 200mm
ΤΟΠΟΘΕΤΗΣΗ ΜΟΤΕΡ ΚΙΝΗΤΗΣ ΠΕΡΣΙΔΑΣ 200mm

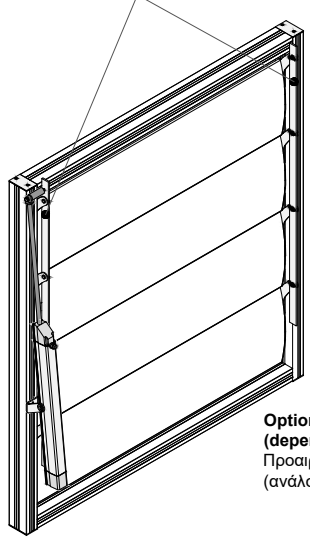


Outside
Εξω Πλευρά

Inside
Μέσα Πλευρά



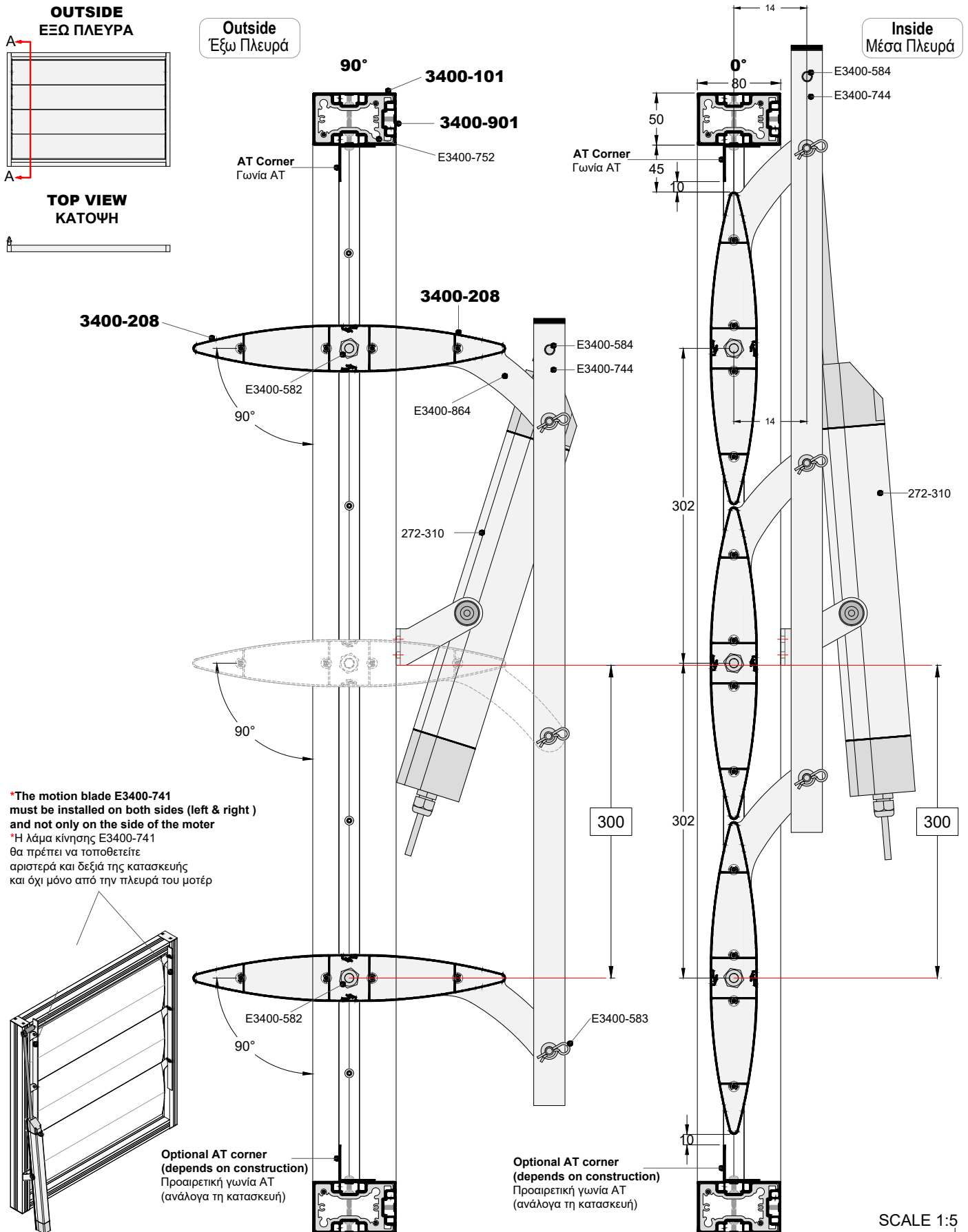
***The motion blade E3400-741 must be installed on both sides (left & right) and not only on the side of the motor**
 *Η λάμα κίνησης E3400-741 θα πρέπει να τοποθετείτε αριστερά και δεξιά της κατασκευής και όχι μόνο από την πλευρά του μοτέρ



Optional AT corner
(depends on construction)
Προαιρετική γωνία AT
(ανάλογα τη κατασκευή)

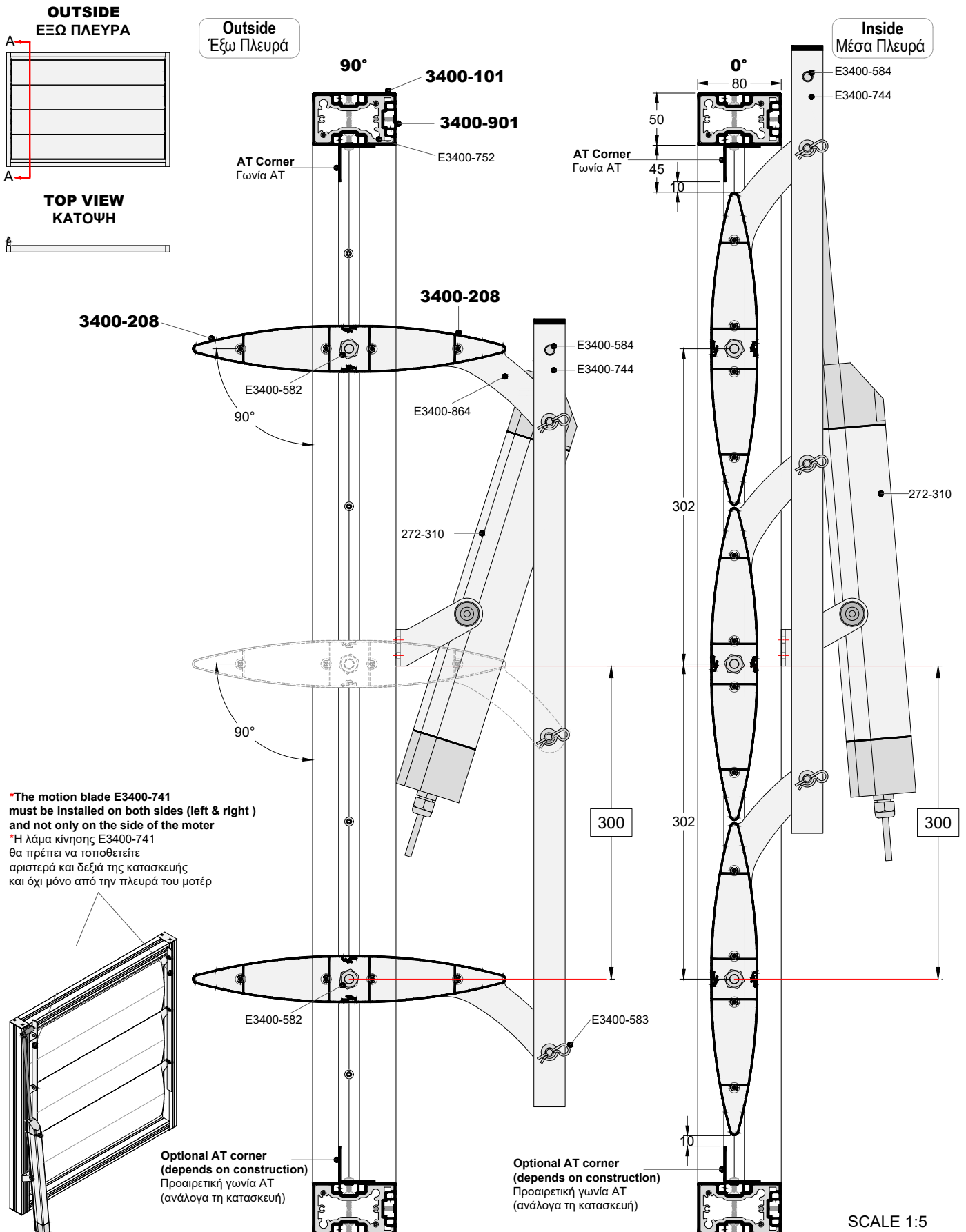
Optional AT corner
(depends on construction)
Προαιρετική γωνία AT
(ανάλογα τη κατασκευή)

MOTER INSTALLATION FOR MOVABLE LOUVER 300mm
ΤΟΠΟΘΕΤΗΣΗ ΜΟΤΕΡ ΚΙΝΗΤΗΣ ΠΕΡΣΙΔΑΣ 300mm

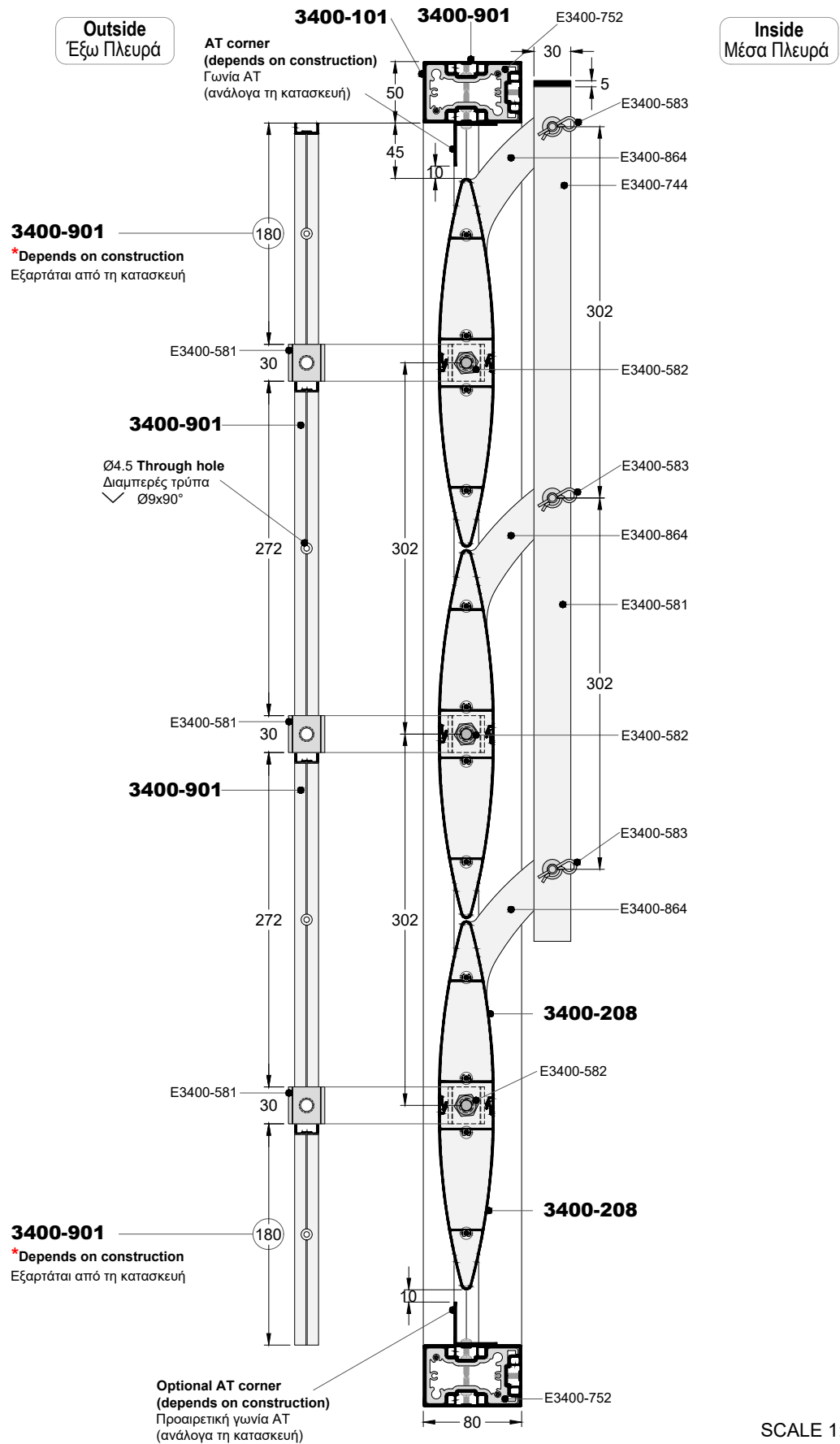
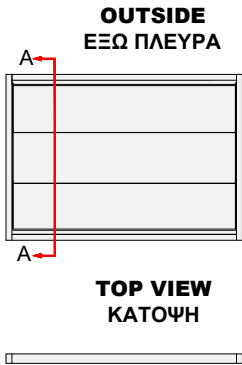


SCALE 1:5

MOTER INSTALLATION FOR MOVABLE LOUVER 300mm
ΤΟΠΟΘΕΤΗΣΗ ΜΟΤΕΡ ΚΙΝΗΤΗΣ ΠΕΡΣΙΔΑΣ 300mm

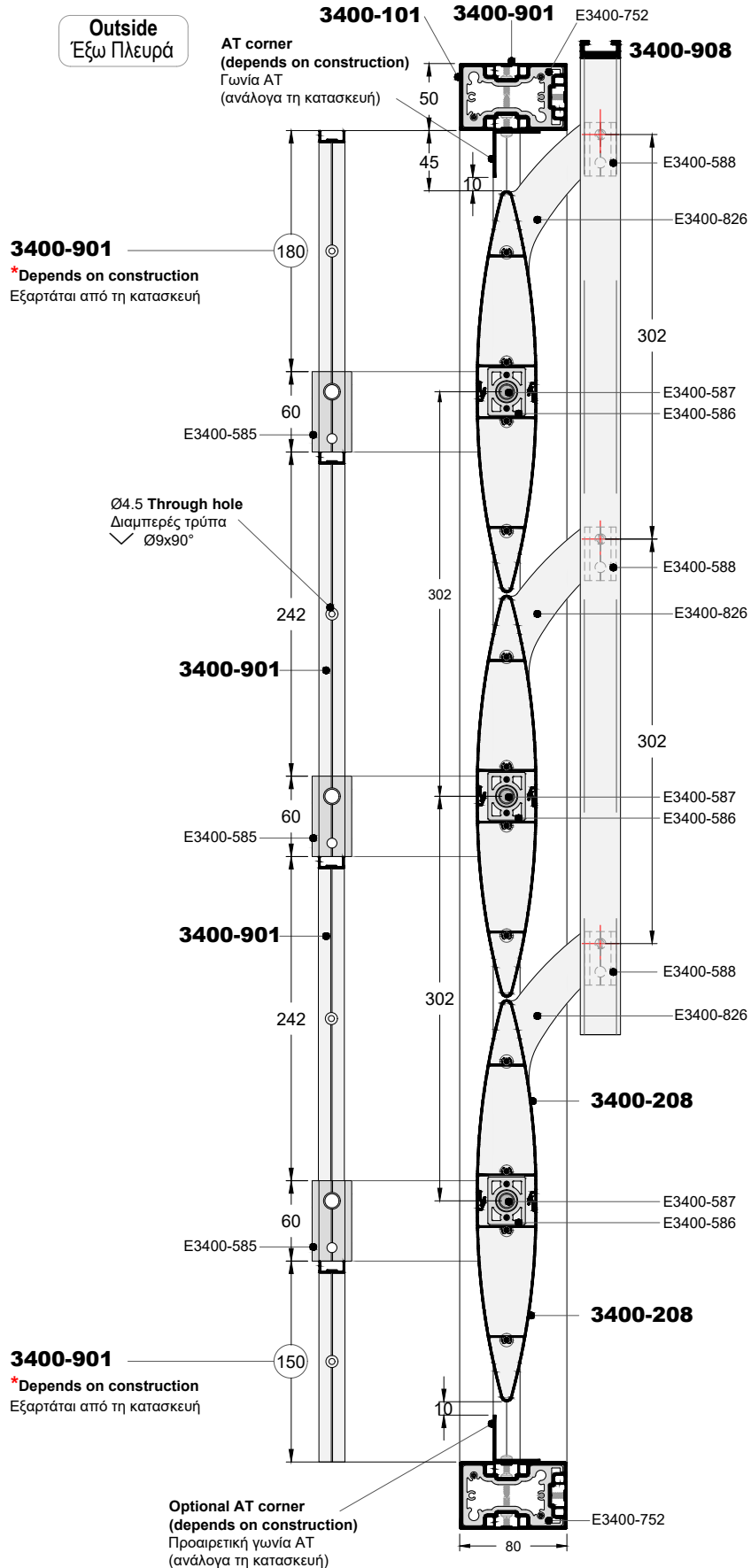
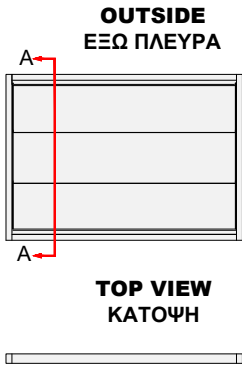


CUTTINGS OF SPACERS FOR MOVABLE LOUVER 300mm
ΚΟΠΕΣ ΑΠΟΣΤΑΤΙΚΩΝ ΚΙΝΗΤΗΣ ΠΕΡΣΙΔΑΣ 300mm



SCALE 1:5

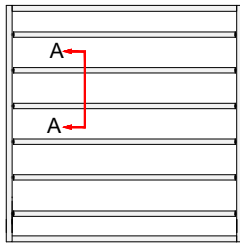
CUTTINGS OF SPACERS FOR MOVABLE LOUVER 300mm FAST INSTALLATION
ΚΟΠΕΣ ΑΠΟΣΤΑΤΙΚΩΝ ΠΕΡΣΙΔΑΣ 300mm ΓΡΗΓΟΡΗΣ ΤΟΠΟΘΕΤΗΣΗΣ



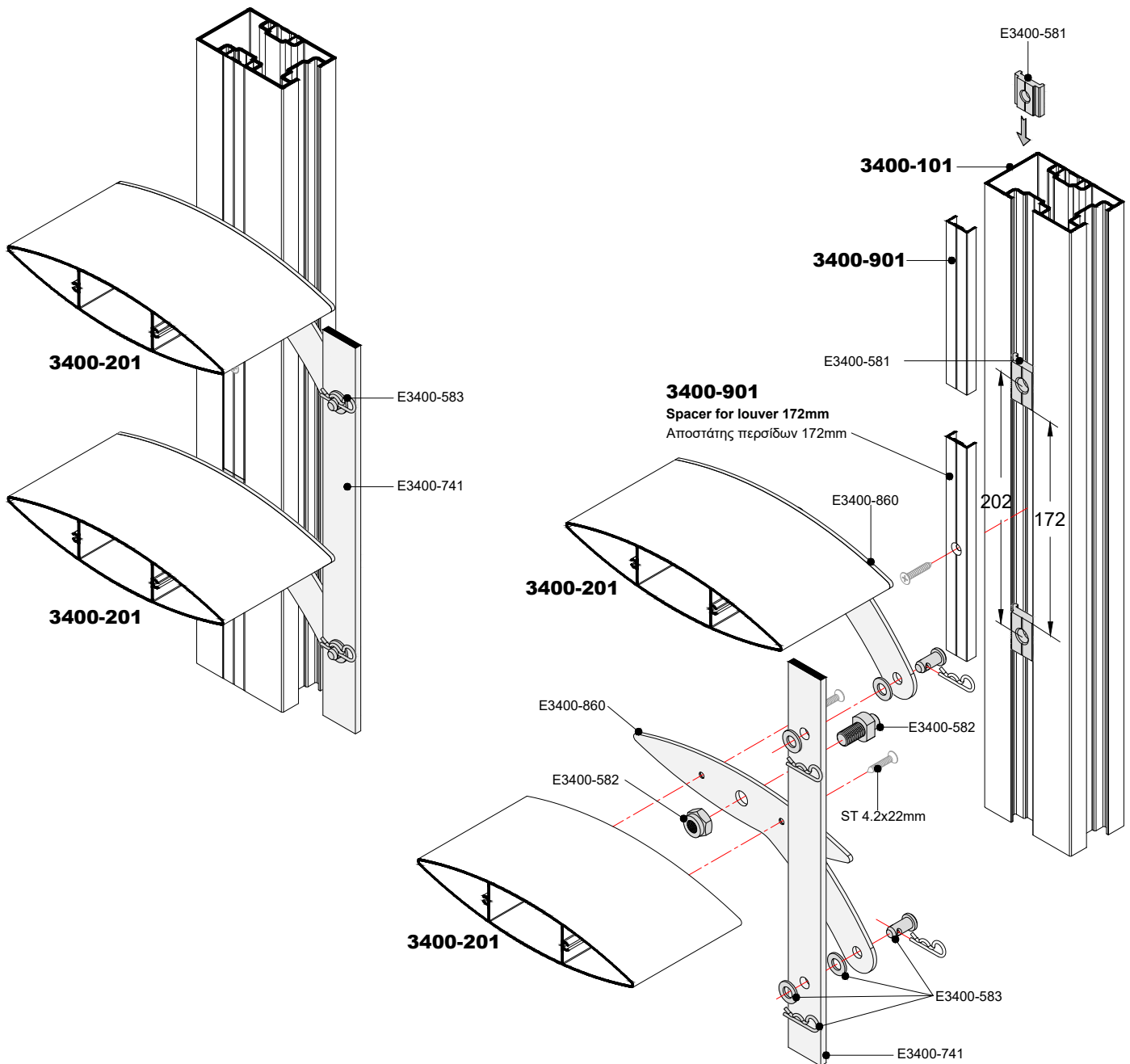
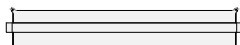
SCALE 1:5

ASSEMBLY OF MOVABLE LOUVER 200mm
ΣΥΝΑΡΜΟΓΗ ΠΤΕΡΥΓΙΟΥ ΚΙΝΗΤΗΣ ΠΕΡΣΙΔΑΣ 200mm

OUTSIDE
ΕΞΩ ΠΛΕΥΡΑ

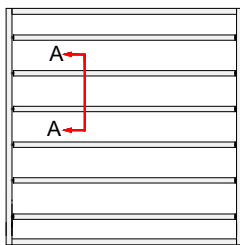


TOP VIEW
ΚΑΤΟΨΗ

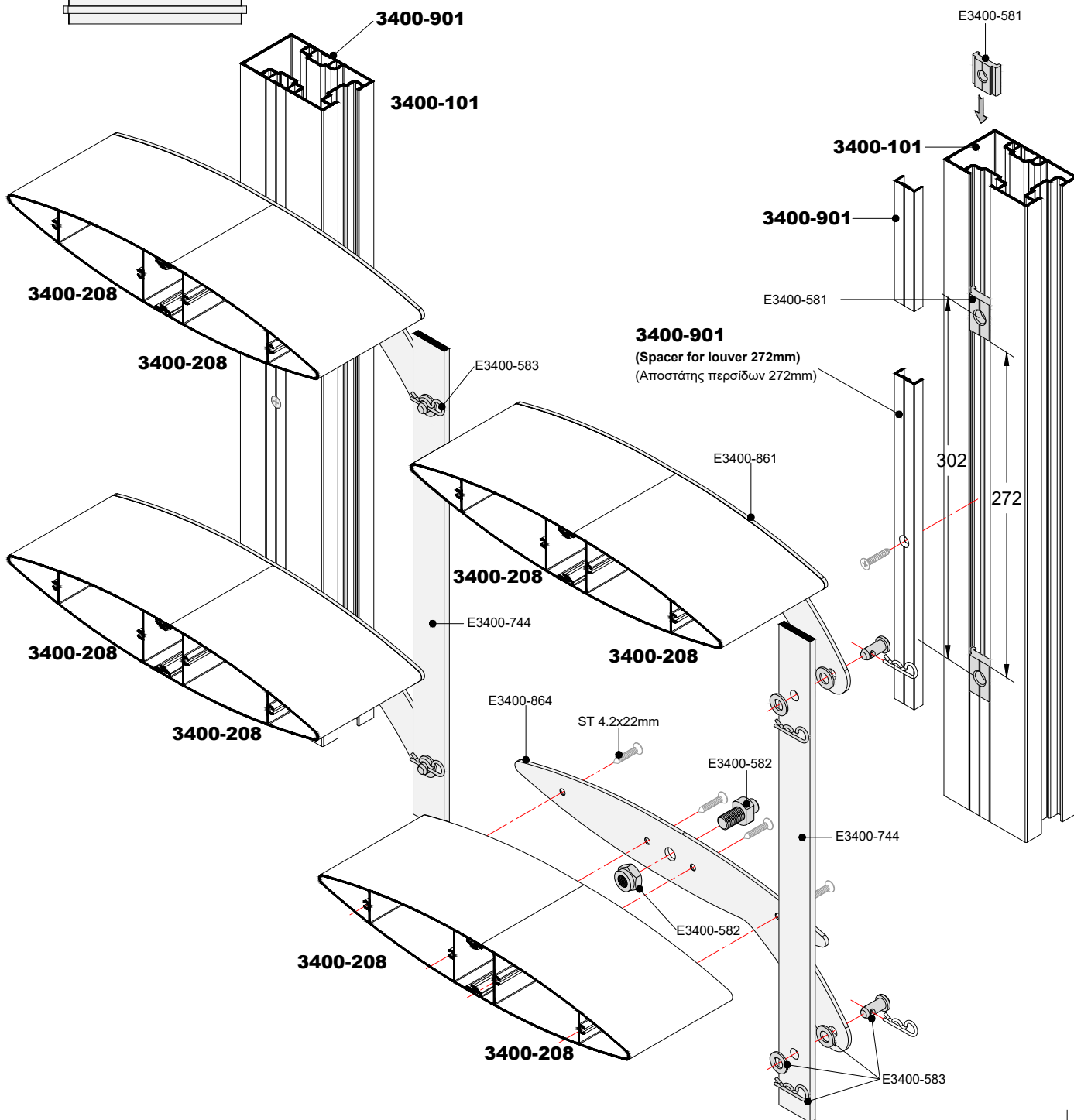


ASSEMBLY OF MOVABLE LOUVER 300mm
ΣΥΝΑΡΜΟΓΗ ΠΤΕΡΥΓΙΟΥ ΚΙΝΗΤΗΣ ΠΕΡΣΙΔΑΣ 300mm

OUTSIDE
ΕΞΩ ΠΛΕΥΡΑ



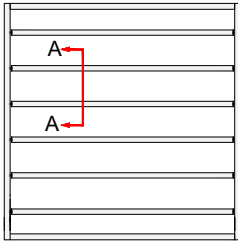
TOP VIEW
ΚΑΤΟΨΗ



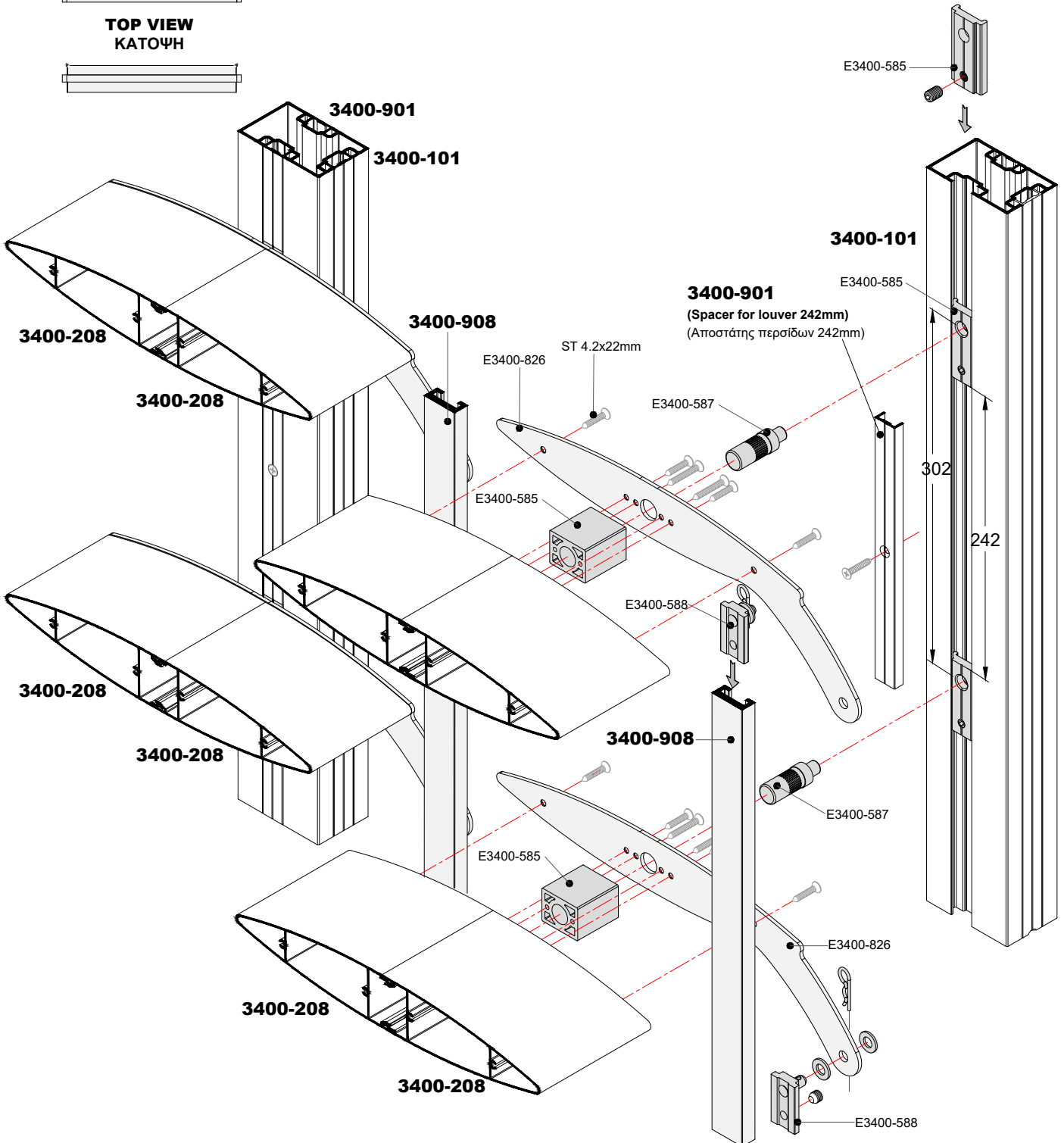
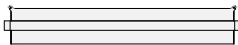
ASSEMBLY OF MOVABLE LOUVER 300mm FAST INSTALLATION

ΣΥΝΑΡΜΟΓΗ ΠΤΕΡΥΓΙΟΥ ΚΙΝΗΤΗΣ ΠΕΡΣΙΔΑΣ 300mm
ΓΡΗΓΟΡΗΣ ΤΟΠΟΘΕΤΗΣΗΣ

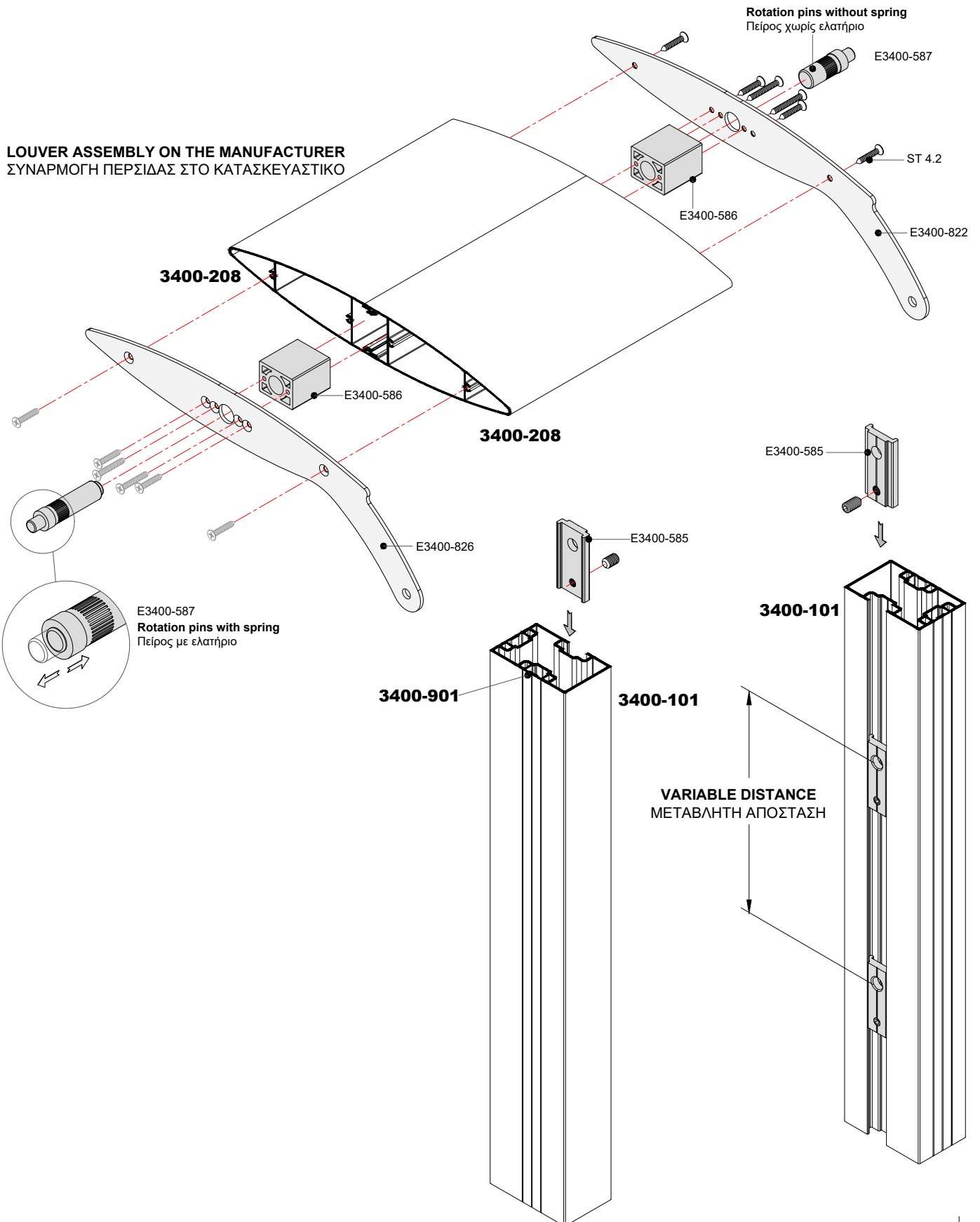
OUTSIDE
ΕΞΩ ΠΛΕΥΡΑ



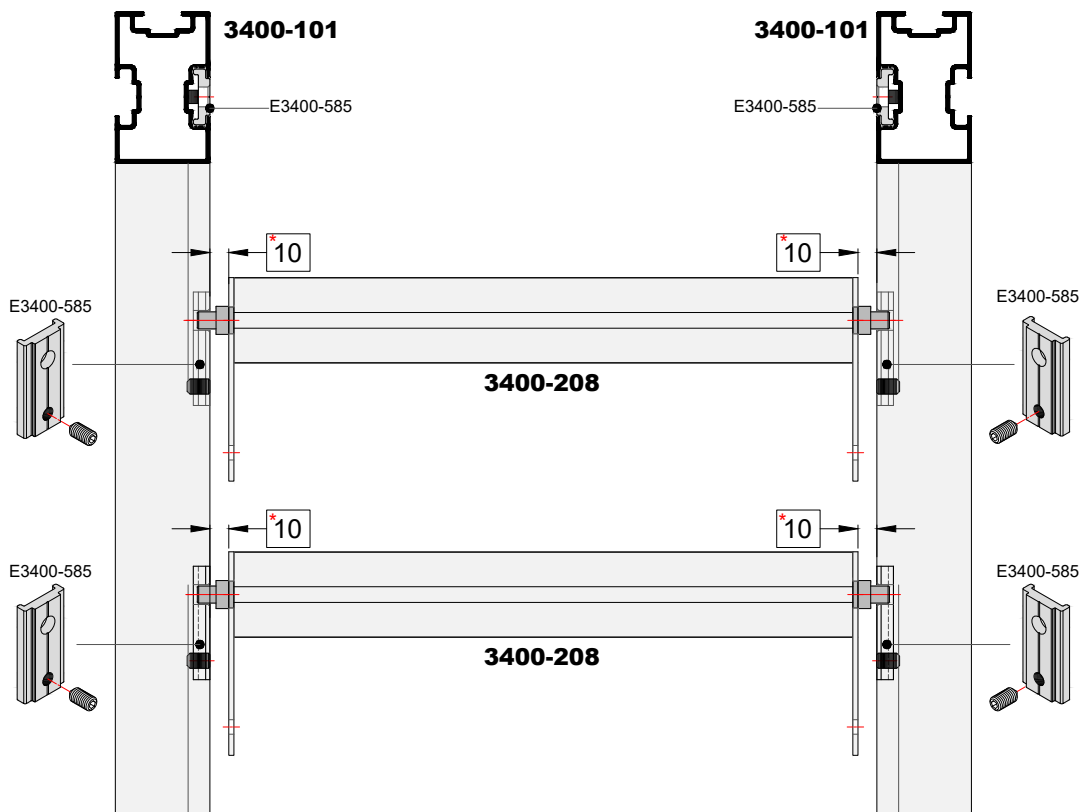
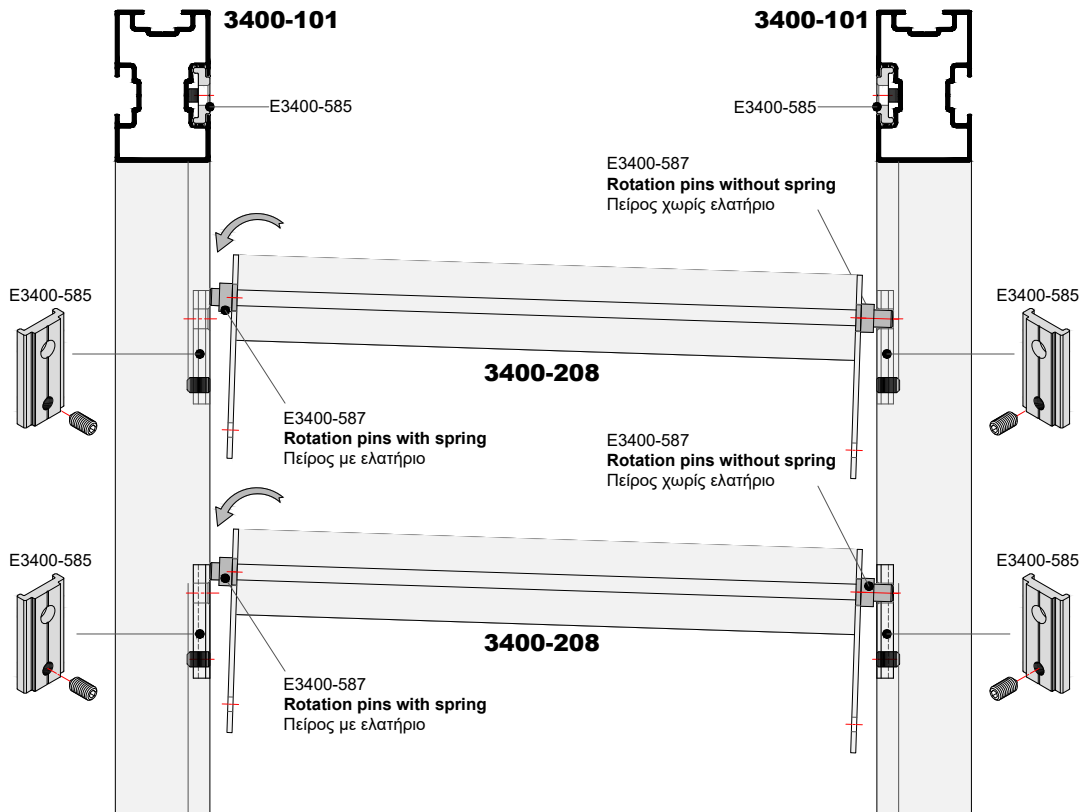
TOP VIEW
ΚΑΤΟΨΗ



CONSTRUCTION DETAILS FOR LOUVER OF FAST INSTALLATION
ΚΑΤΑΣΚΕΥΑΣΤΙΚΕΣ ΛΕΠΤΟΜΕΡΕΙΕΣ ΠΕΡΣΙΔΑΣ ΓΡΗΓΟΡΗΣ ΤΟΠΟΘΕΤΗΣΗΣ

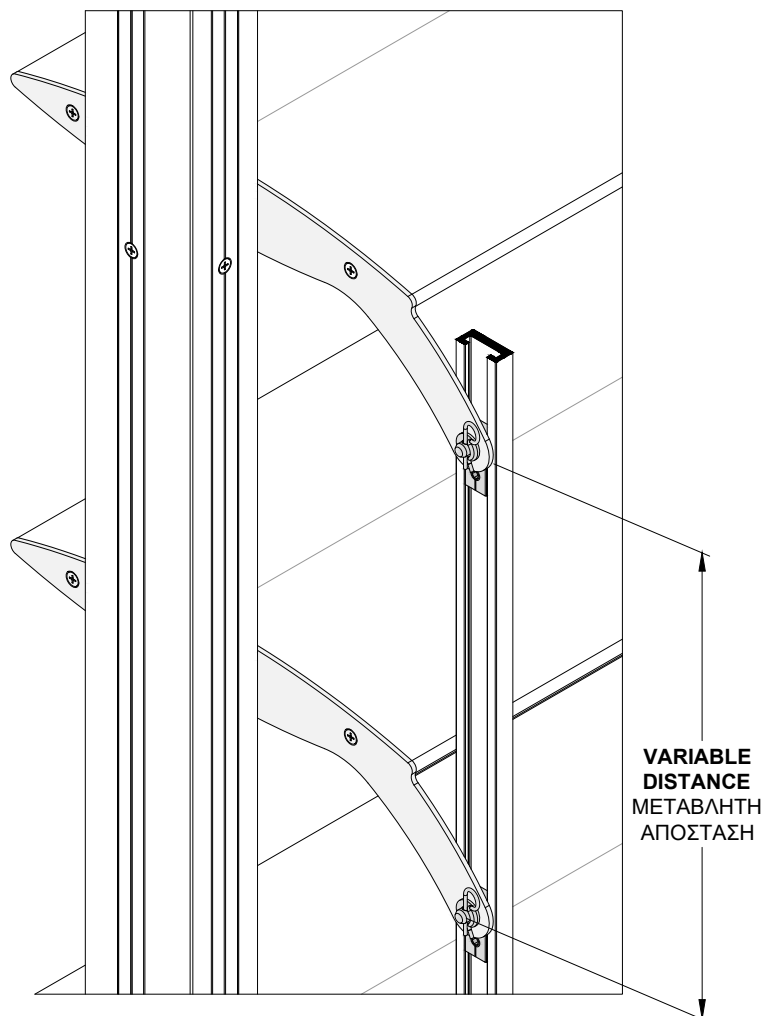
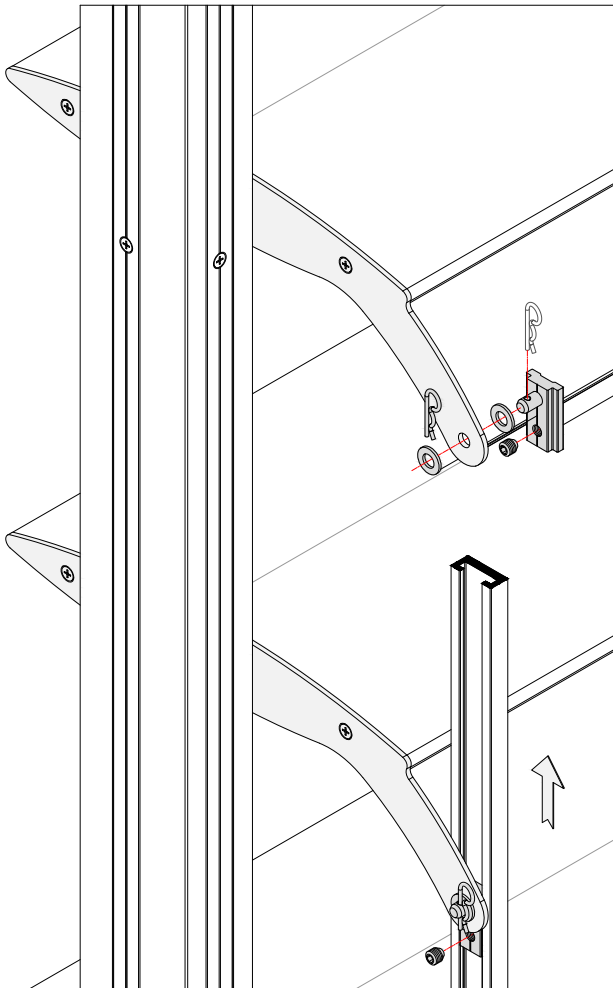


CONSTRUCTION DETAILS FOR LOUVER OF FAST INSTALLATION
ΚΑΤΑΣΚΕΥΑΣΤΙΚΕΣ ΛΕΠΤΟΜΕΡΕΙΕΣ ΠΕΡΣΙΔΑΣ ΓΡΗΓΟΡΗΣ ΤΟΠΟΘΕΤΗΣΗΣ

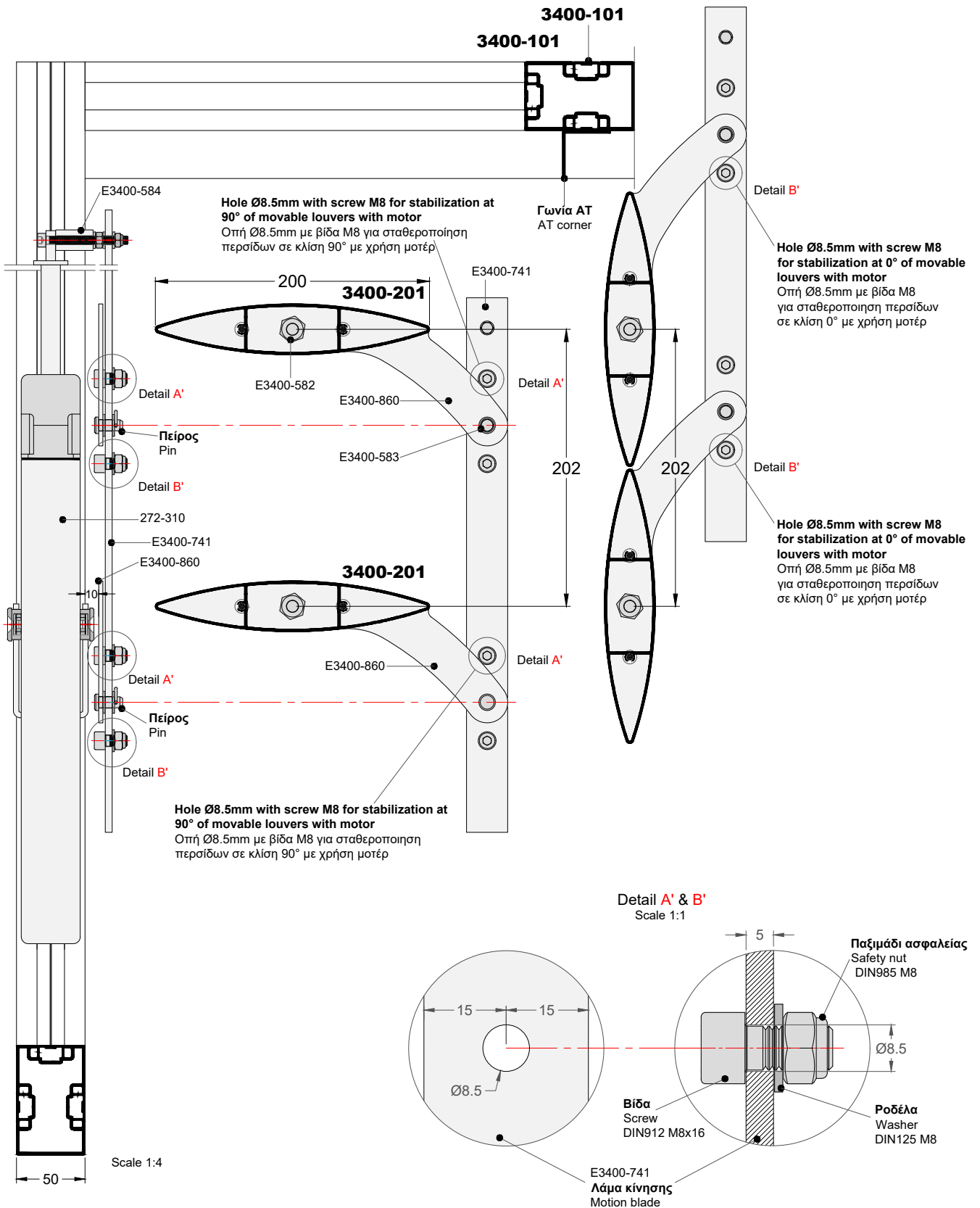


***Maximum gap 10mm to 8mm minimum**
 Μέγιστο κενό 10mm με ελάχιστο στα 8mm

CONSTRUCTION DETAILS FOR LOUVER OF FAST INSTALLATION
ΚΑΤΑΣΚΕΥΑΣΤΙΚΕΣ ΛΕΠΤΟΜΕΡΕΙΕΣ ΠΕΡΣΙΔΑΣ ΓΡΗΓΟΡΗΣ ΤΟΠΟΘΕΤΗΣΗΣ



OPTIONAL LOUVER STABILIZATION ΠΡΟΑΙΡΕΤΙΚΗ ΣΤΑΘΕΡΟΠΟΙΗΣΗ ΠΕΡΣΙΔΩΝ



OPTIONAL LOUVER STABILIZATION
ΠΡΟΑΙΡΕΤΙΚΗ ΣΤΑΘΕΡΟΠΟΙΗΣΗ ΠΕΡΣΙΔΩΝ

ΑΝΟΙΧΤΗ ΘΕΣΗ 90°

Detail A'

The screw presses the end cap and stabilizes the louvers at opened position 90°
 Η βίδα πιέζει την τάπα και σταθεροποιεί τις περσίδες στην ανοιχτή θέση στις 90°

Detail A'

Motion Blade
 Λάμα κίνησης

ΚΛΕΙΣΤΗ ΘΕΣΗ 0°

End cap for louver
 Τάπα περσίδας

Detail B'

Detail B'

Motion Blade
 Λάμα κίνησης

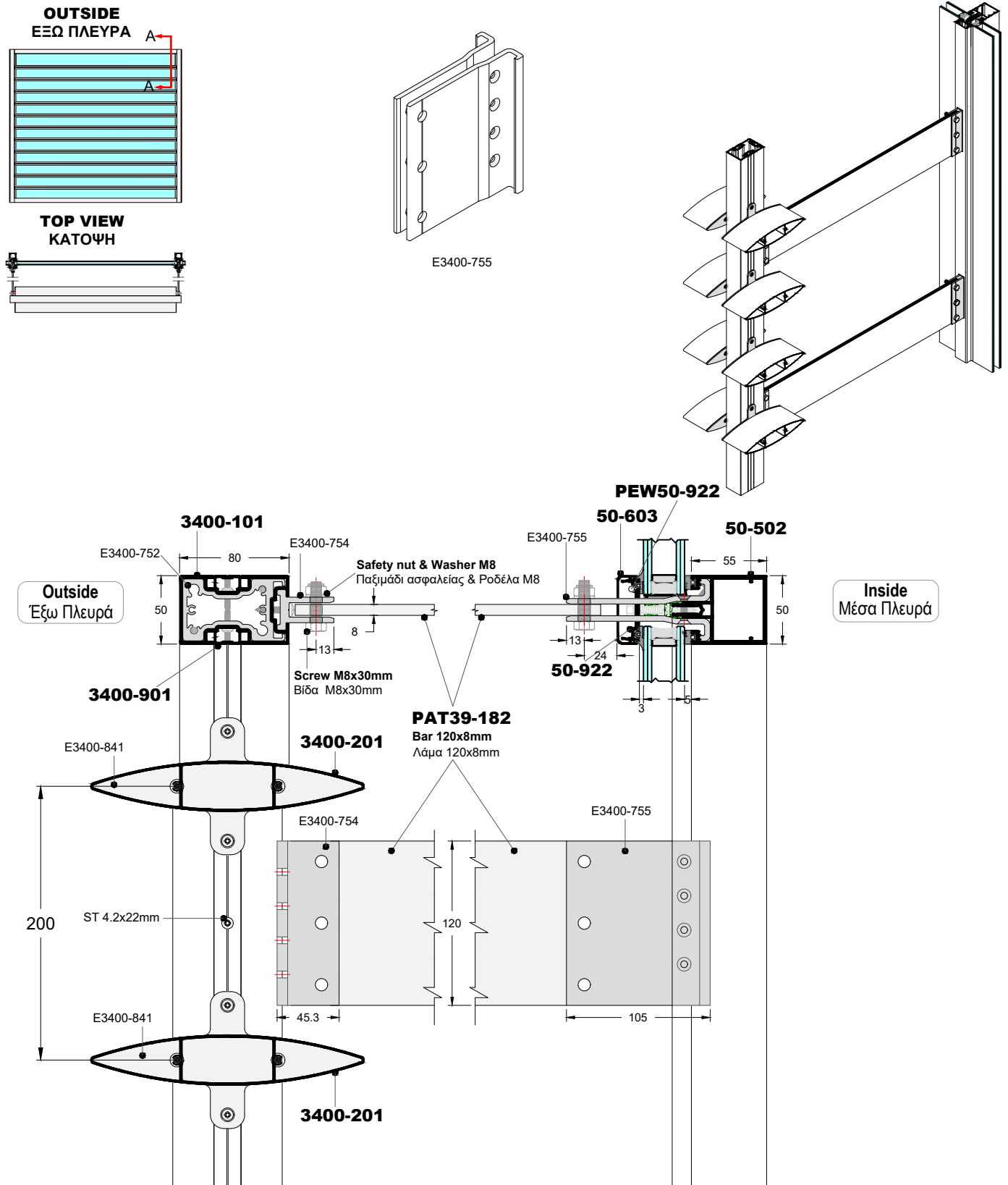
End cap for louver
 Τάπα περσίδας

Motor
 Μοτέρ

Detail B'

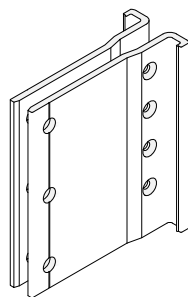
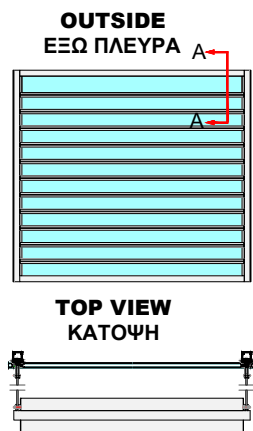
The screw presses the end cap and stabilizes the louvers at closed position 0°
 Η βίδα πιέζει την τάπα και σταθεροποιεί τις περσίδες στη κλειστή θέση στις 0°

SECTION OF FIXED LOUVER WITH STANDARD CURTAIN WALL
ΤΟΜΗ ΣΤΑΘΕΡΗΣ ΠΕΡΣΙΔΑΣ ΜΕ STANDARD ΥΑΛΟΠΕΤΑΣΜΑ

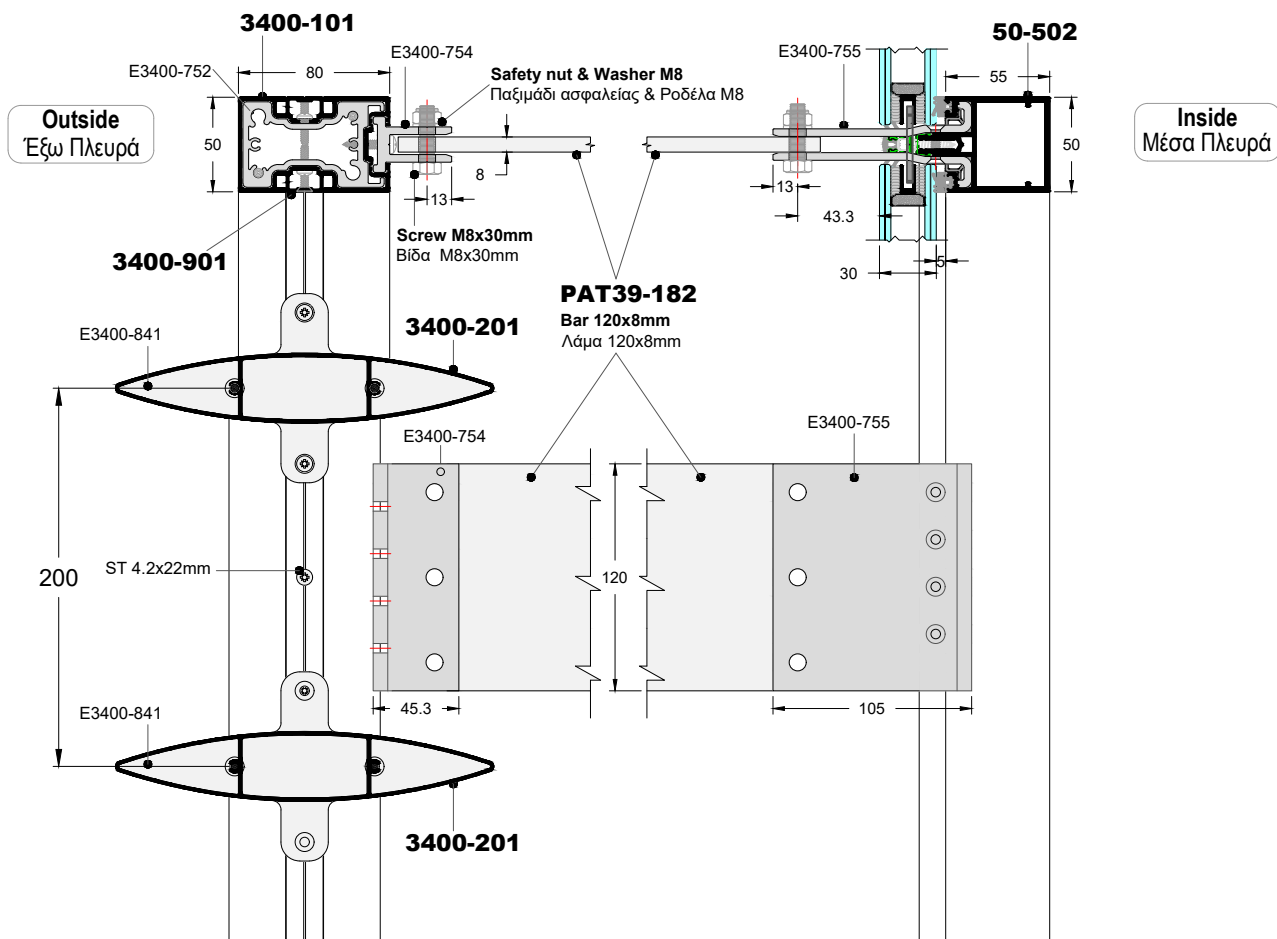
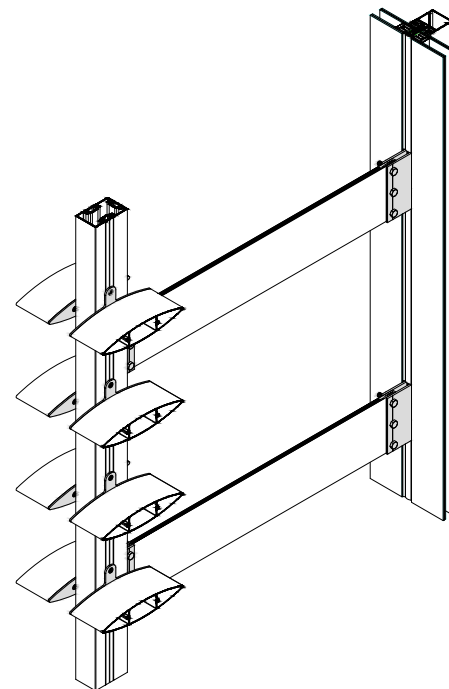


SCALE 1:4

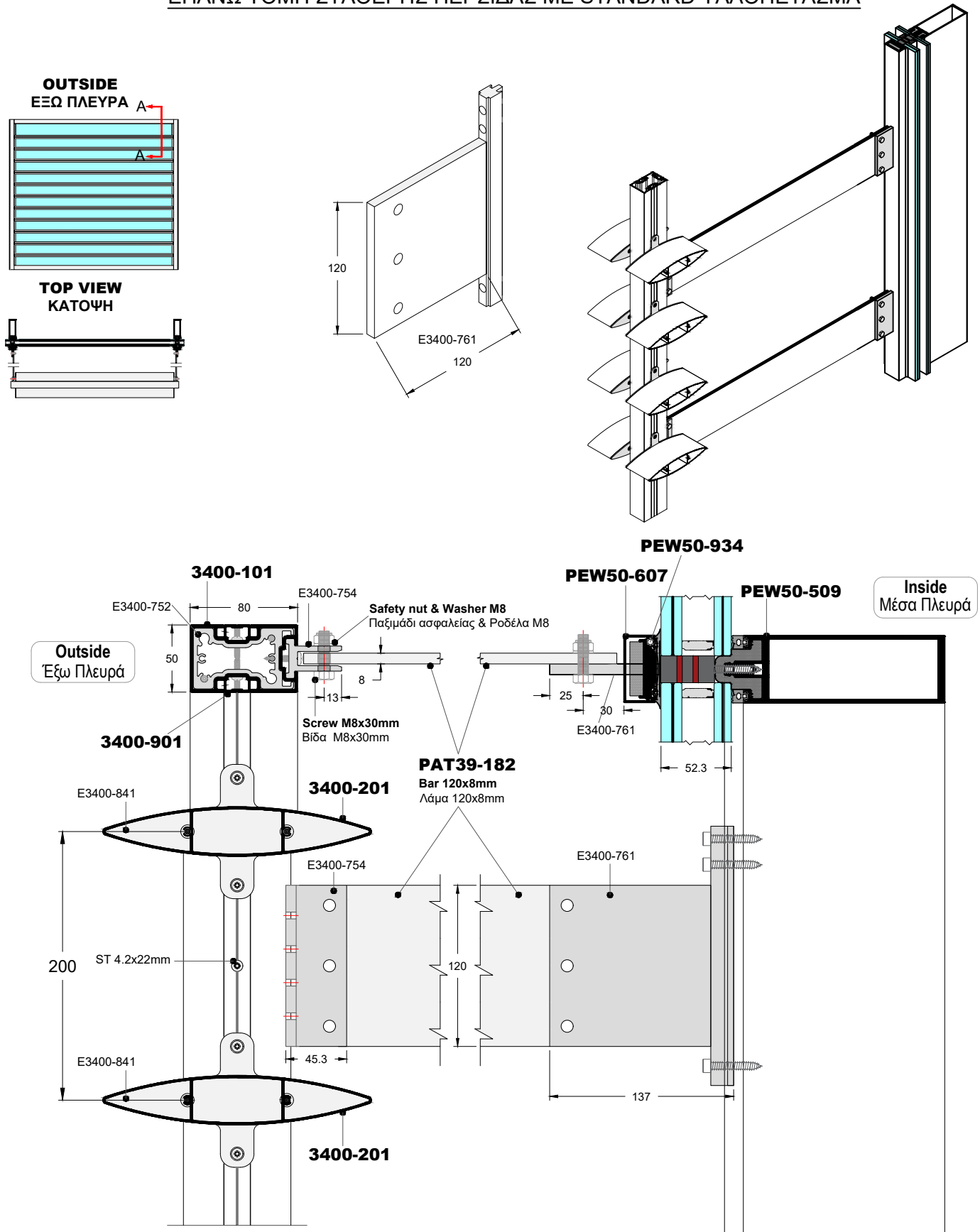
UP SECTION OF FIXED LOUVER WITH STRUCTURAL CURTAIN WALL
ΕΠΑΝΩ ΤΟΜΗ ΣΤΑΘΕΡΗΣ ΠΕΡΣΙΔΑΣ ΜΕ STRUCTURAL ΥΑΛΟΠΕΤΑΣΜΑ



E3400-755

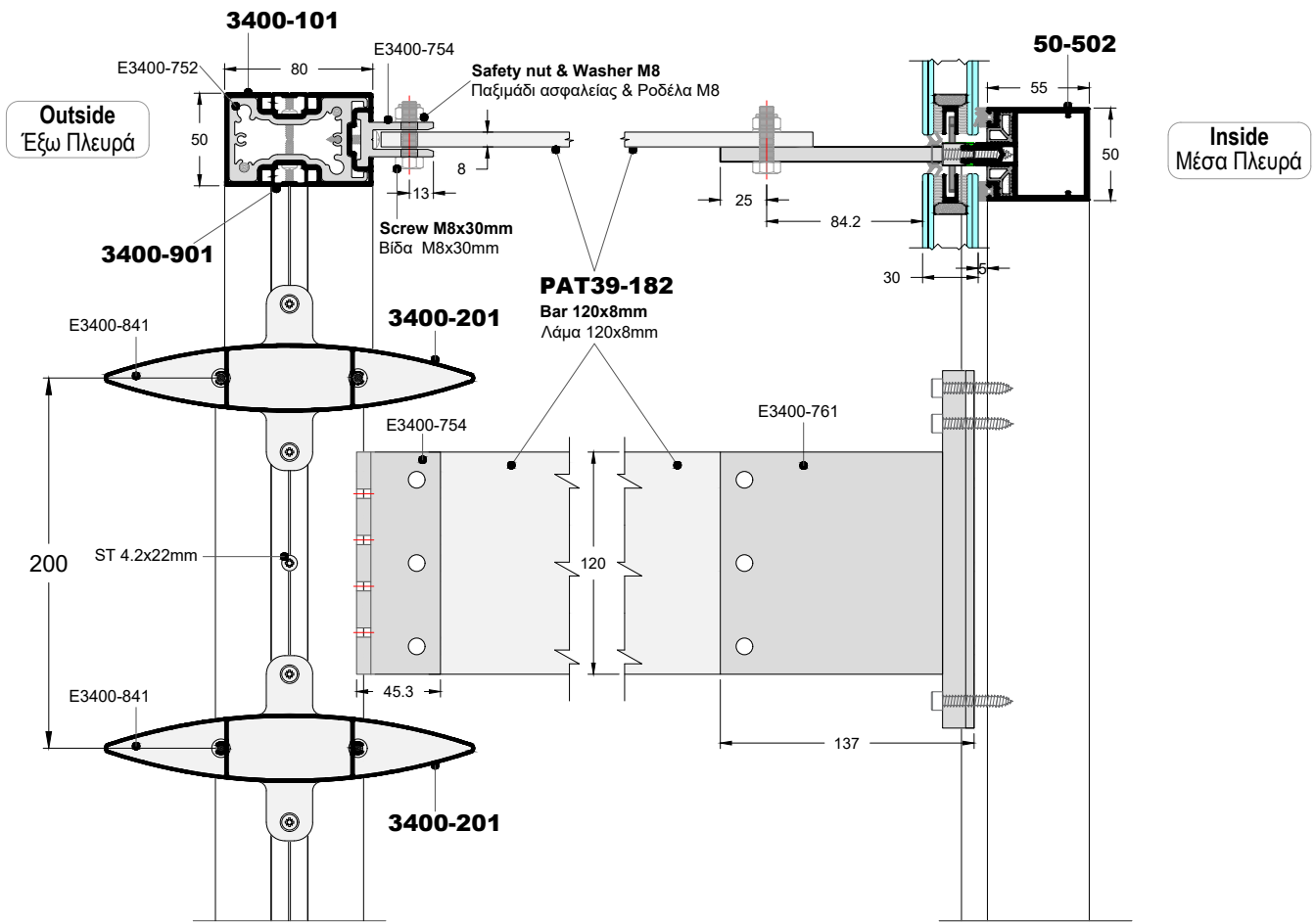
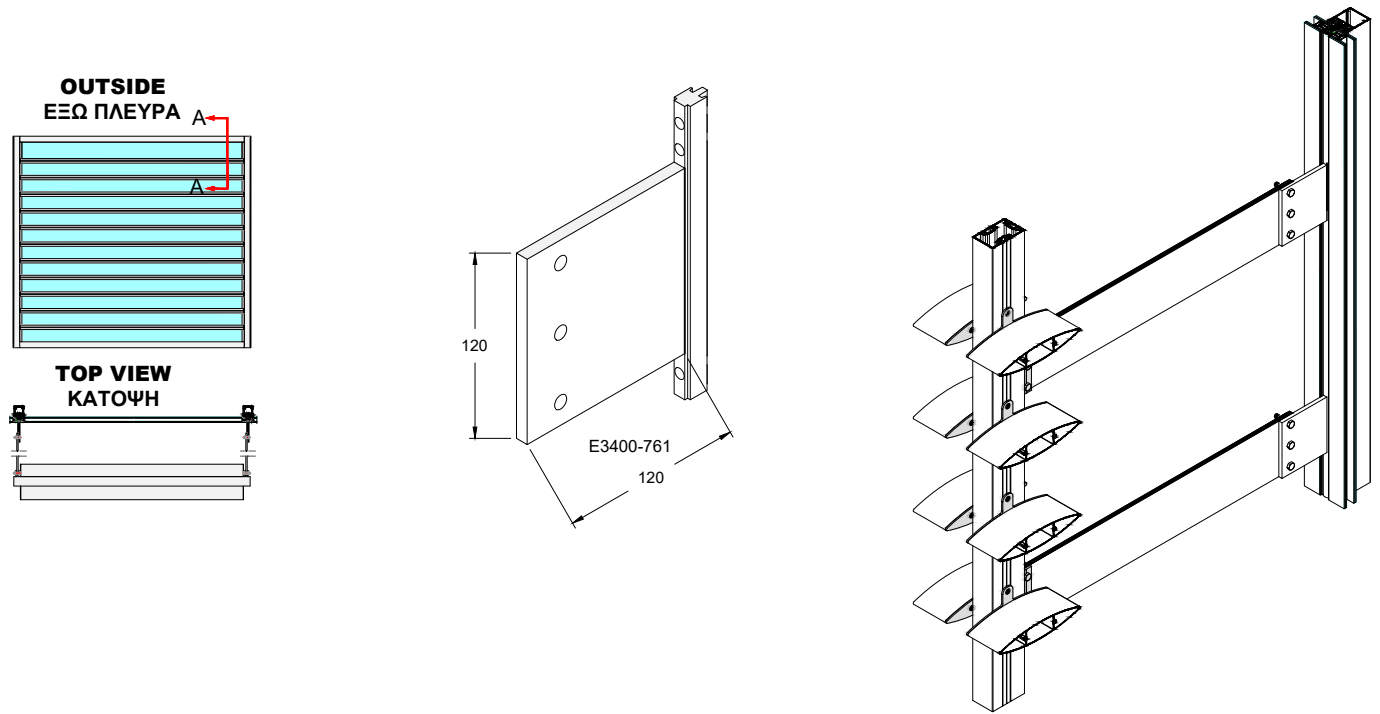


UP SECTION OF FIXED LOUVER WITH STANDARD CURTAIN WALL
ΕΠΑΝΩ ΤΟΜΗ ΣΤΑΘΕΡΗΣ ΠΕΡΣΙΔΑΣ ΜΕ STANDARD ΥΑΛΟΠΕΤΑΣΜΑ

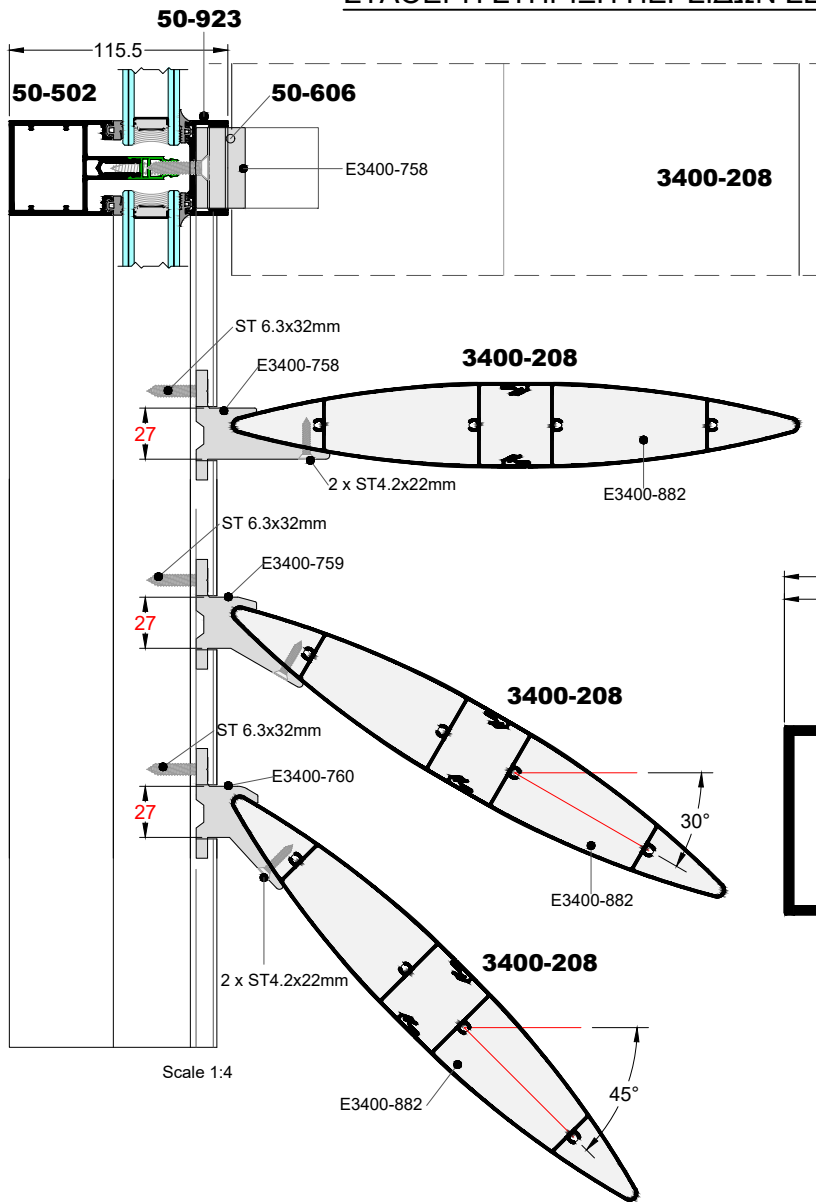


SCALE 1:4

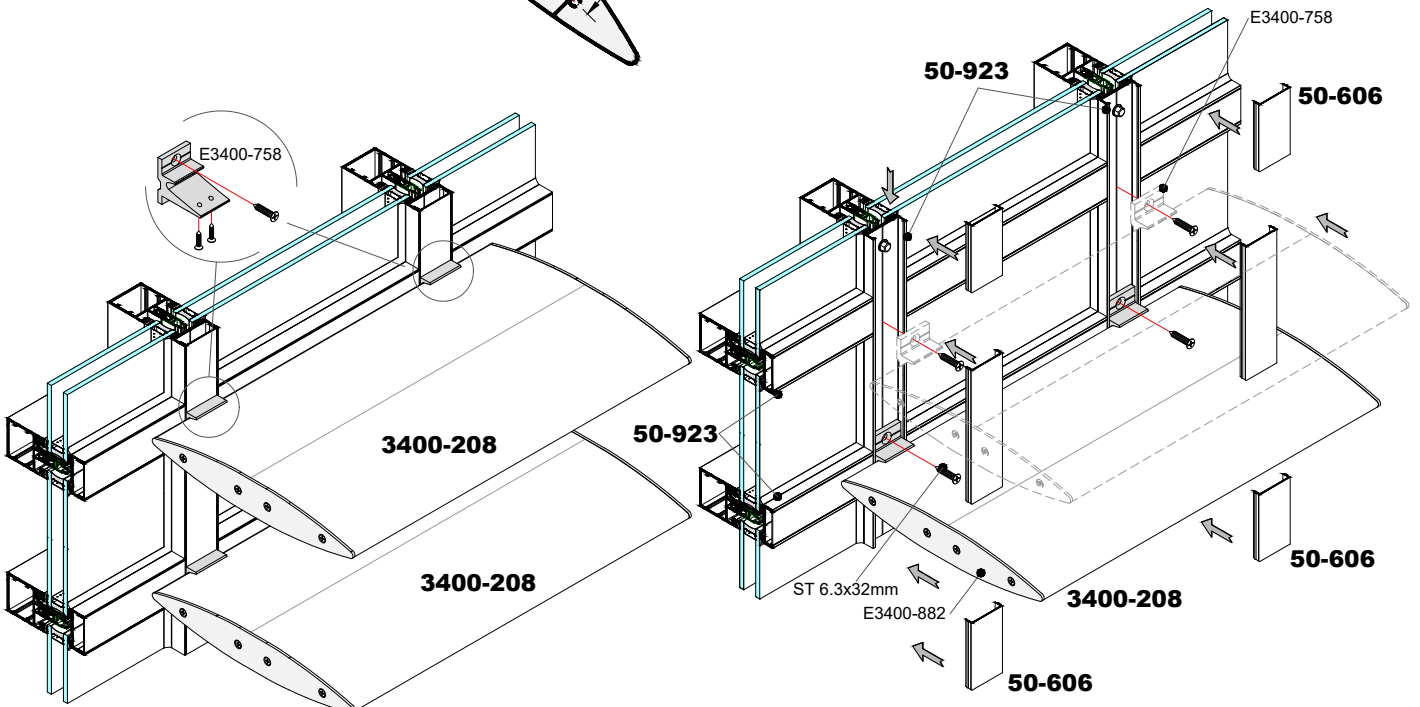
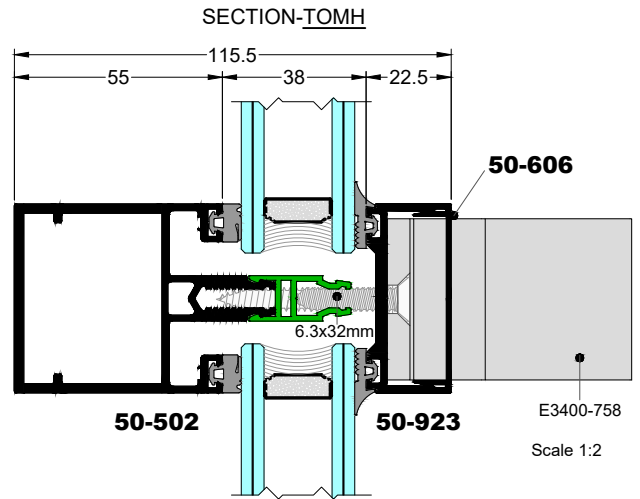
UP SECTION OF FIXED LOUVER WITH STRUCTURAL CURTAIN WALL
ΕΠΑΝΩ ΤΟΜΗ ΣΤΑΘΕΡΗΣ ΠΕΡΣΙΔΑΣ ΜΕ STRUCTURAL ΥΑΛΟΠΕΤΑΣΜΑ



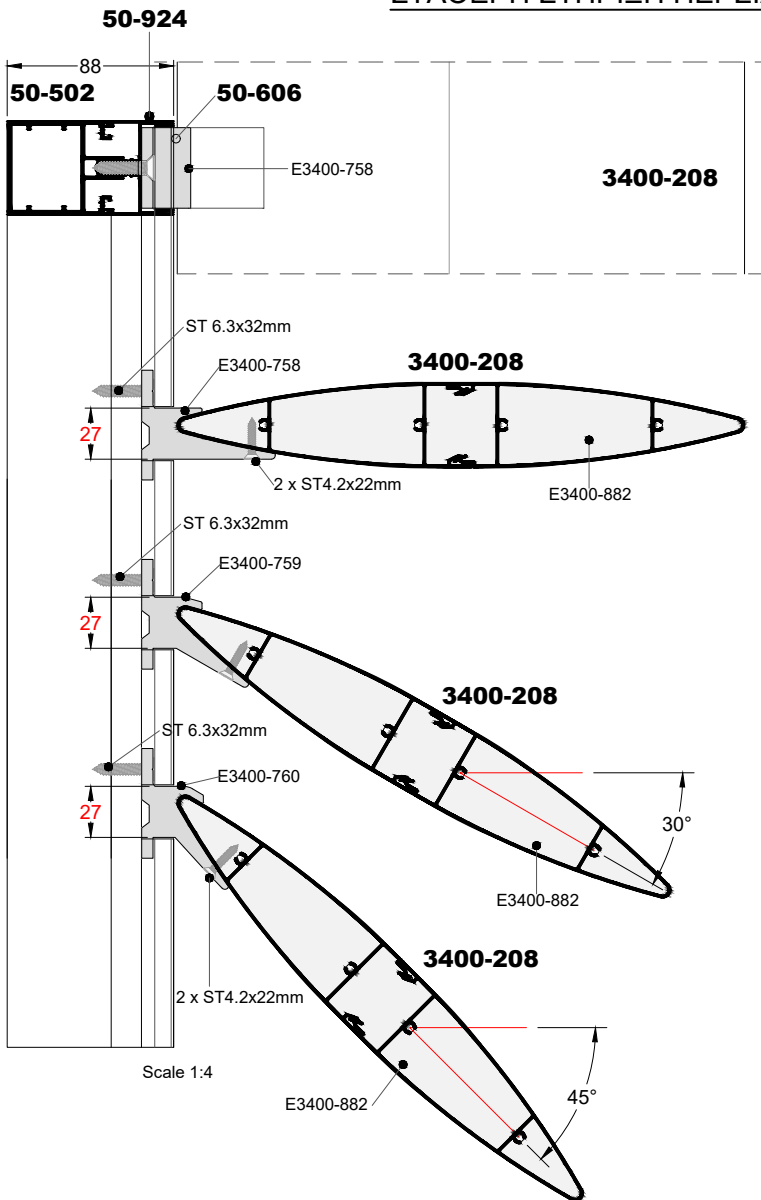
FIXED LOUVER SUPPORT ON CURTAIN WALL
ΣΤΑΘΕΡΗ ΣΤΗΡΙΞΗ ΠΕΡΣΙΔΩΝ ΣΕ ΥΑΛΟΠΕΤΑΣΜΑ



E3400-758	E3400-759	E3400-760
0°	30°	45°
Bases 0°/30°/45° for fixed louvers Βάσεις 0°/30°/45° σταθερής περσίδας		
Package/Συσκευασία: 1pcs./ τεμ.		

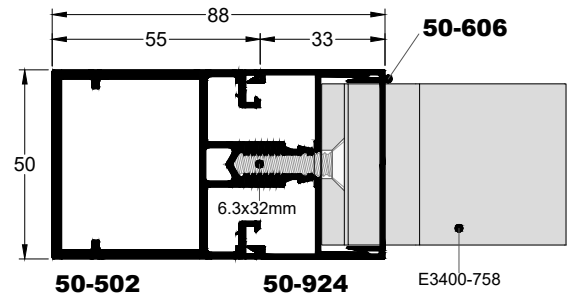


FIXED LOUVER SUPPORT ON MULLION
ΣΤΑΘΕΡΗ ΣΤΗΡΙΞΗ ΠΕΡΣΙΔΩΝ ΣΕ ΚΟΛΩΝΑ

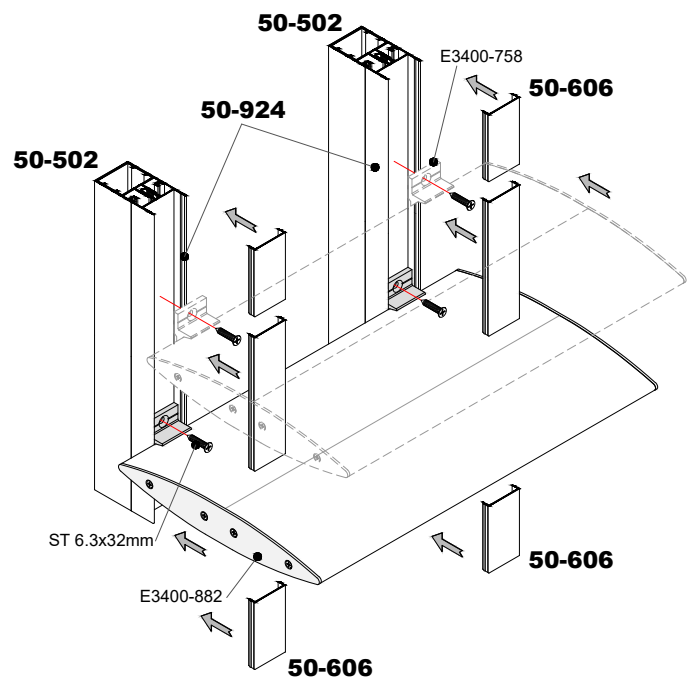
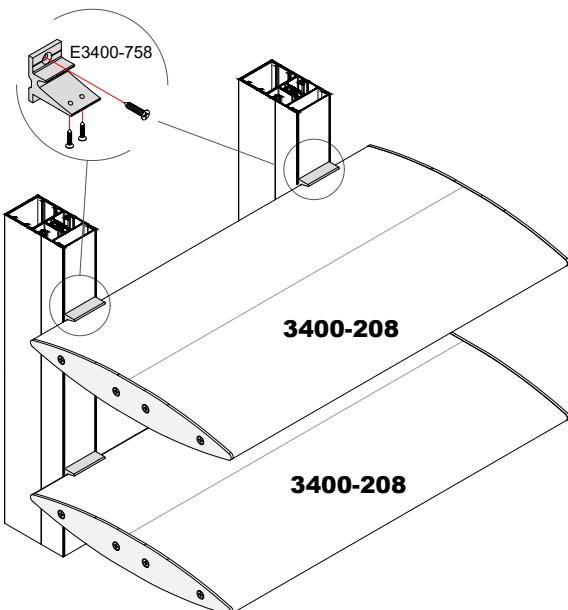


E3400-758	E3400-759	E3400-760
0°	30°	45°
Bases 0°/30°/45° for fixed louvers Βάσεις 0°/30°/45° σταθερής περσίδας		
Package/Συσκευασία: 1pcs./ τεμ.		

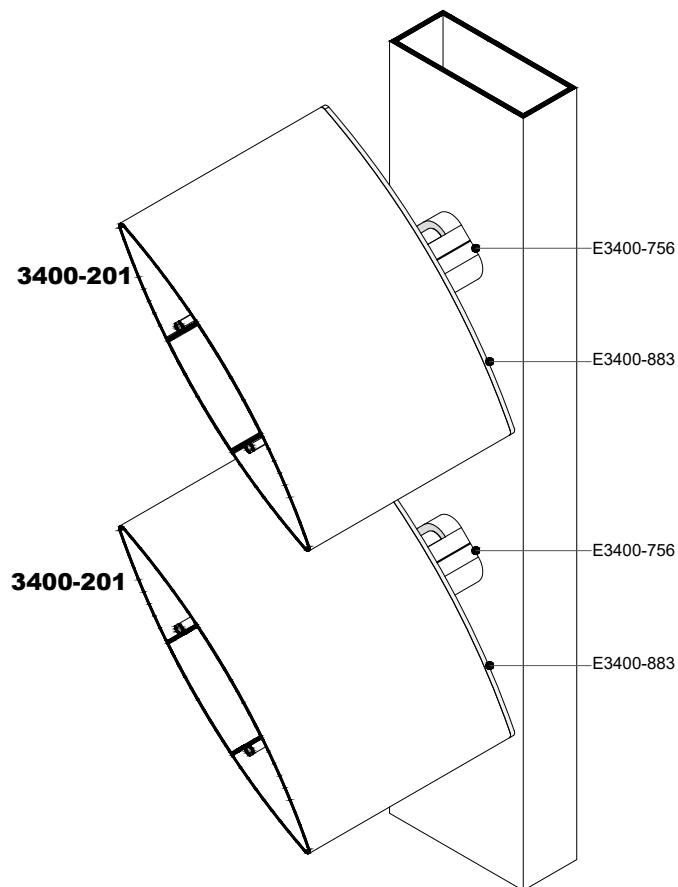
SECTION-TOMH

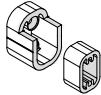


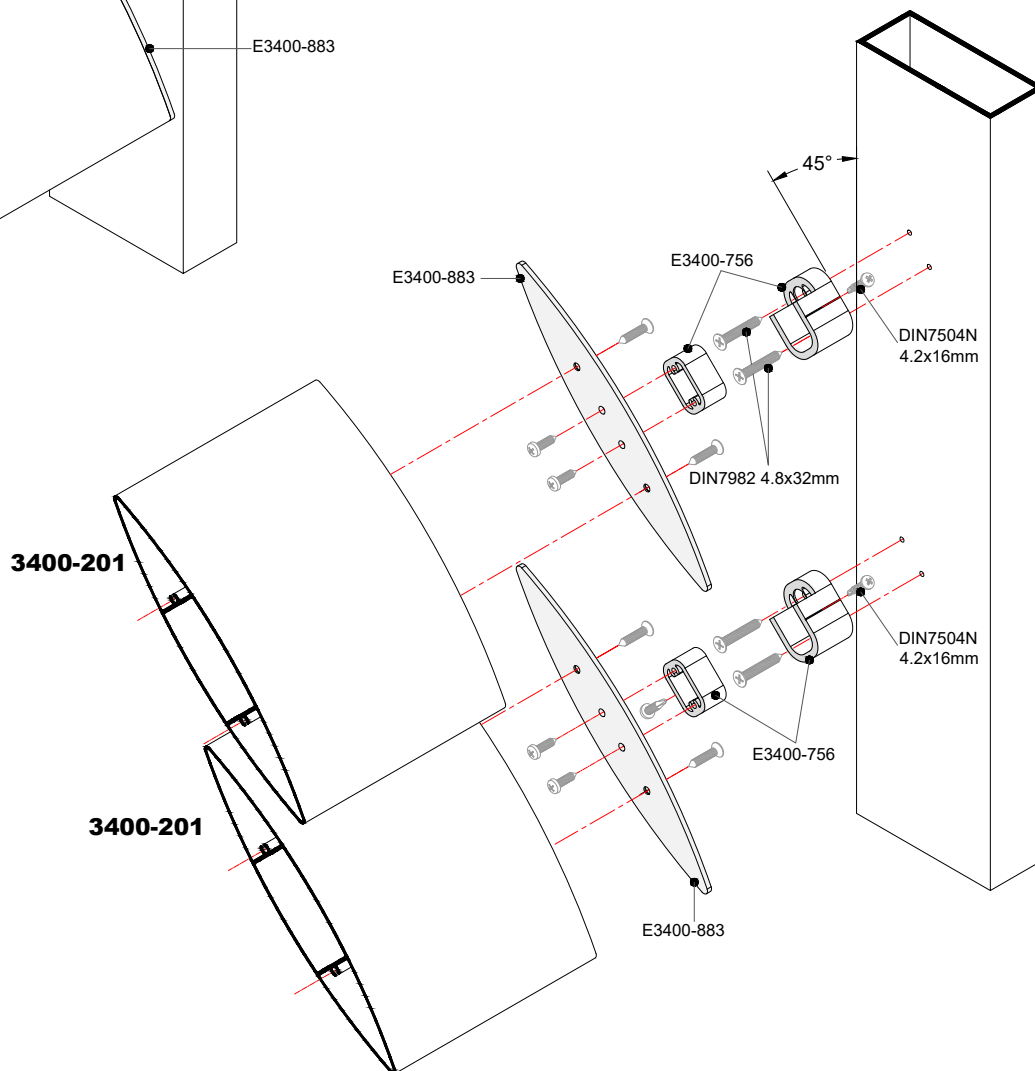
Scale 1:2



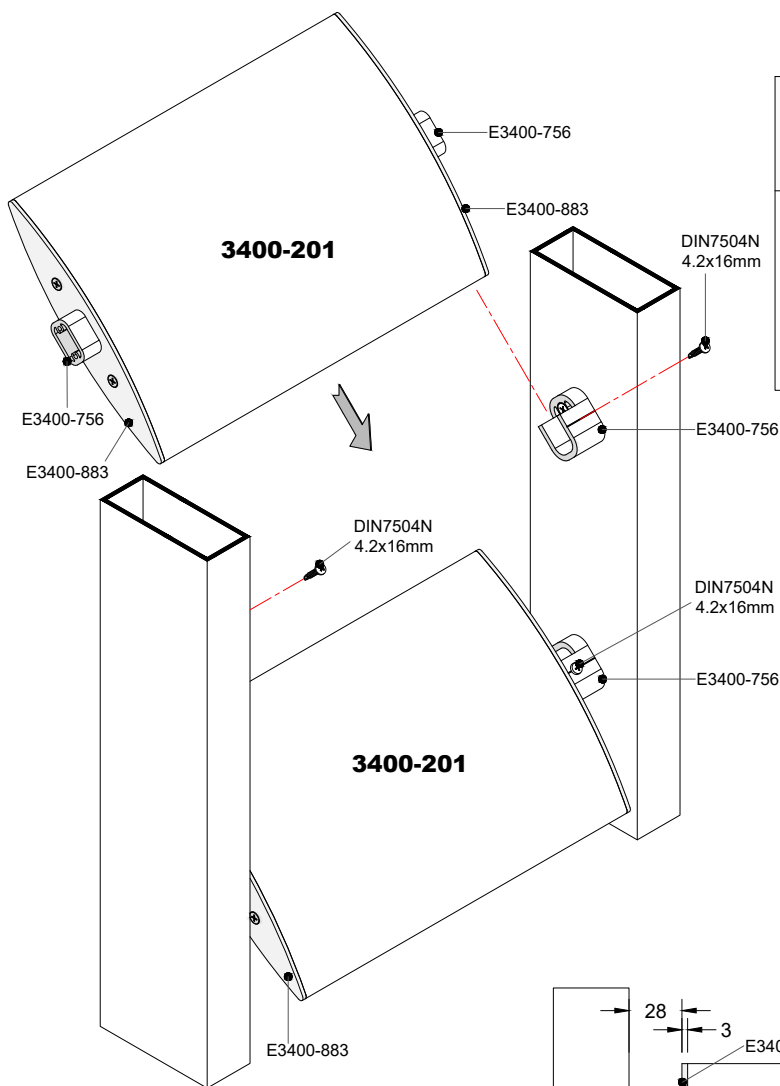
SUPPORT ACCESSORY FOR FIXED LOUVERS
ΕΞΑΡΤΗΜΑ ΣΤΗΡΙΞΗΣ ΣΤΑΘΕΡΩΝ ΠΕΡΣΙΔΩΝ

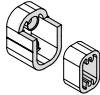


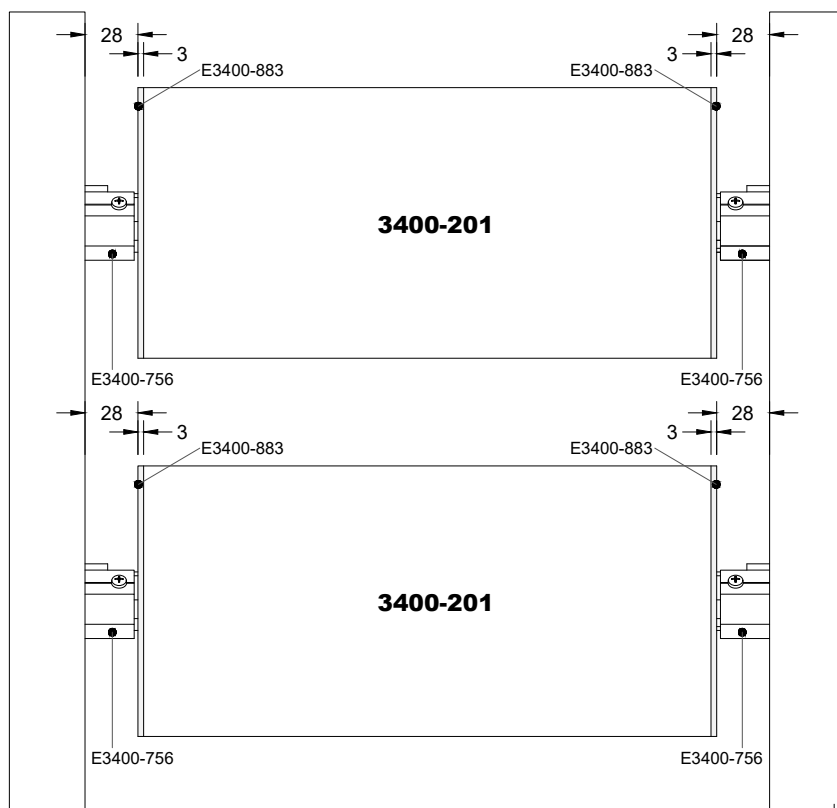
ACCESSORIES	LOUVER DIMENCIONS	LOUVER CODE	END COVER CODE
	200mm	3400-201	E3400-883
	300mm	3400-(208-208)	E3400-884
	300mm	3400-(204-200-204)	E3400-884



SUPPORT ACCESSORY FOR FIXED LOUVERS
ΕΞΑΡΤΗΜΑ ΣΤΗΡΙΞΗΣ ΣΤΑΘΕΡΩΝ ΠΕΡΣΙΔΩΝ

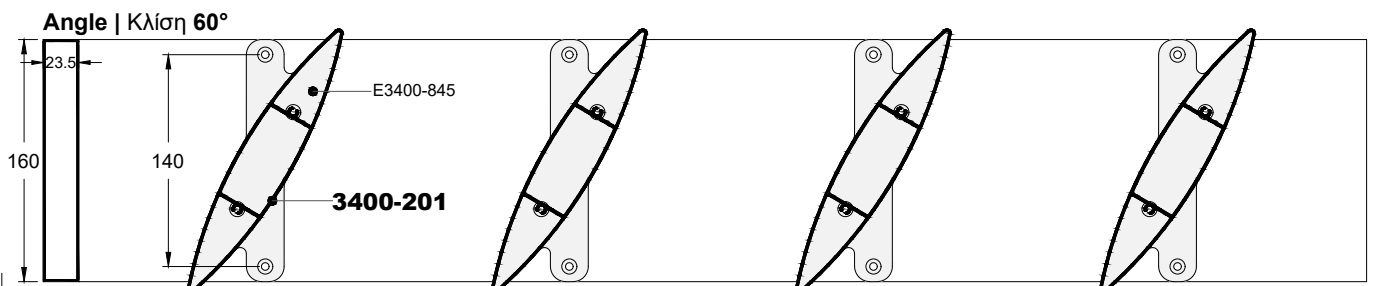
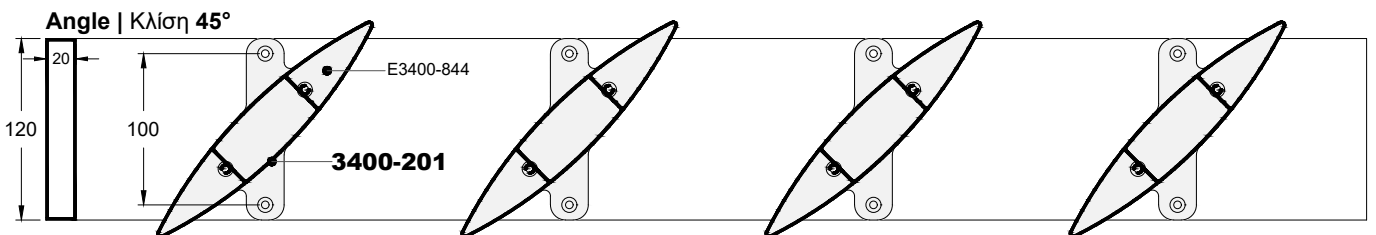
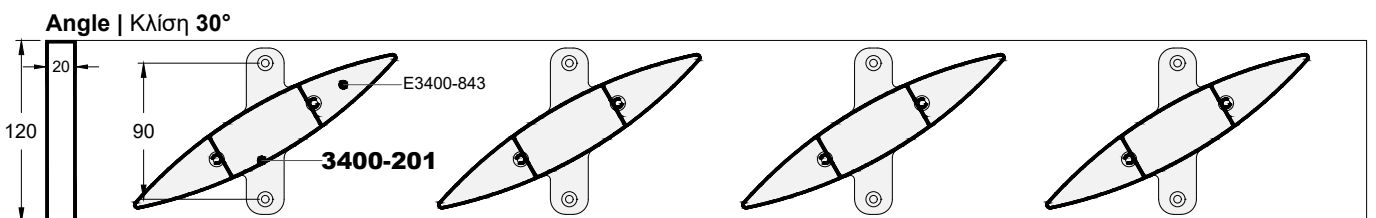
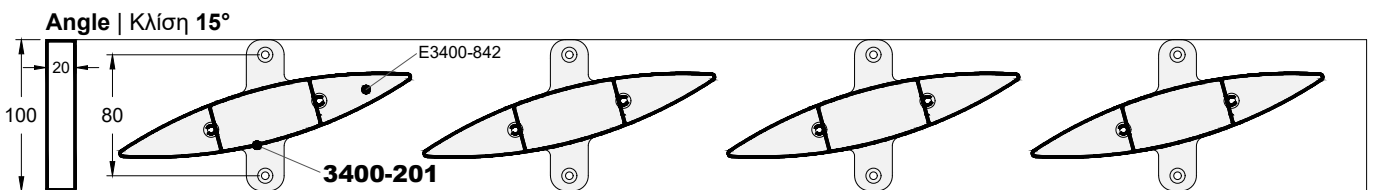
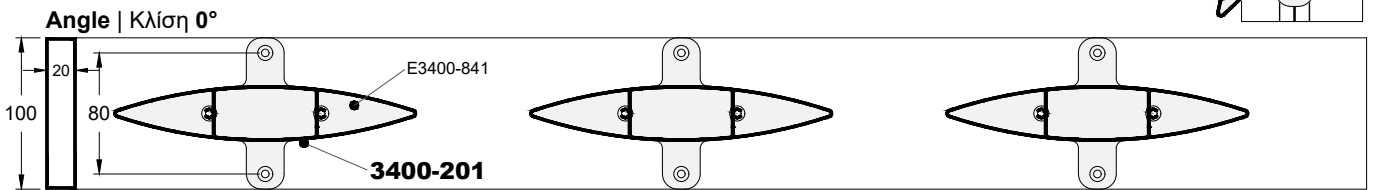
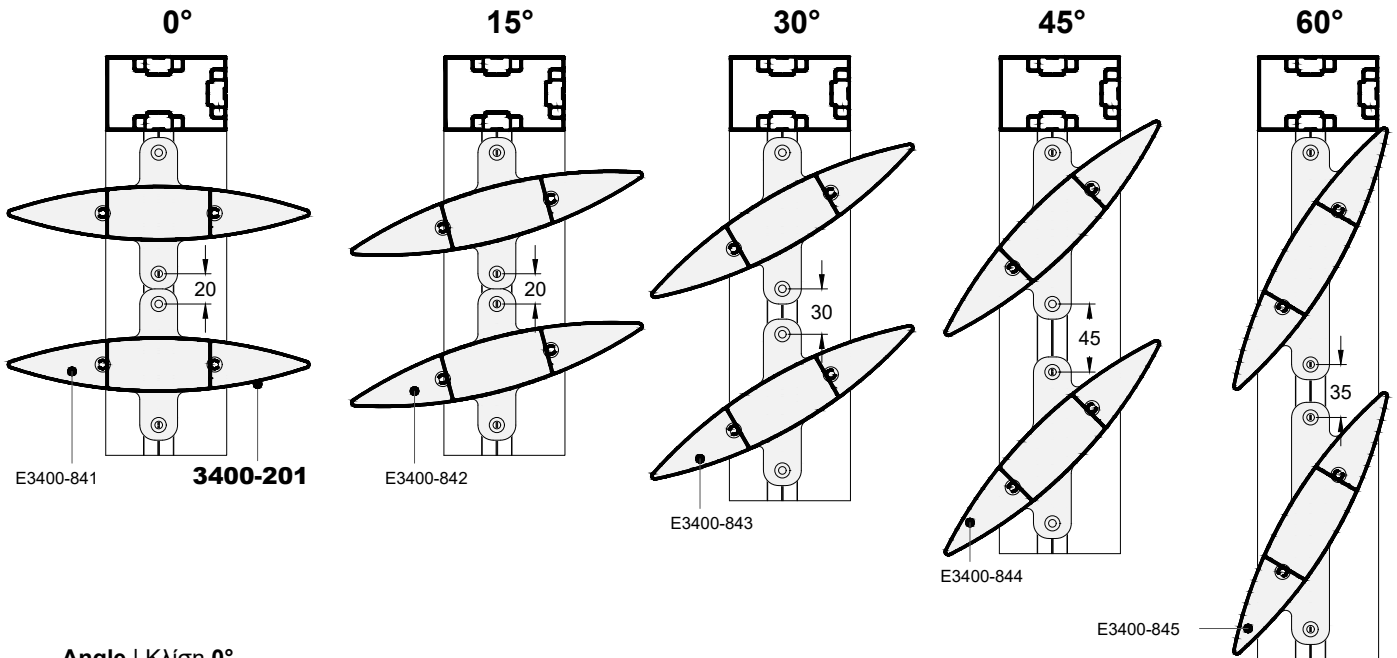


ACCESSORIES	LOUVER DIMENCIONS	LOUVER CODE	END COVER CODE
 E3400-756	200mm	3400-201	E3400-883
	300mm	3400-(208-208)	E3400-884
	300mm	3400-(204-200-204)	E3400-884



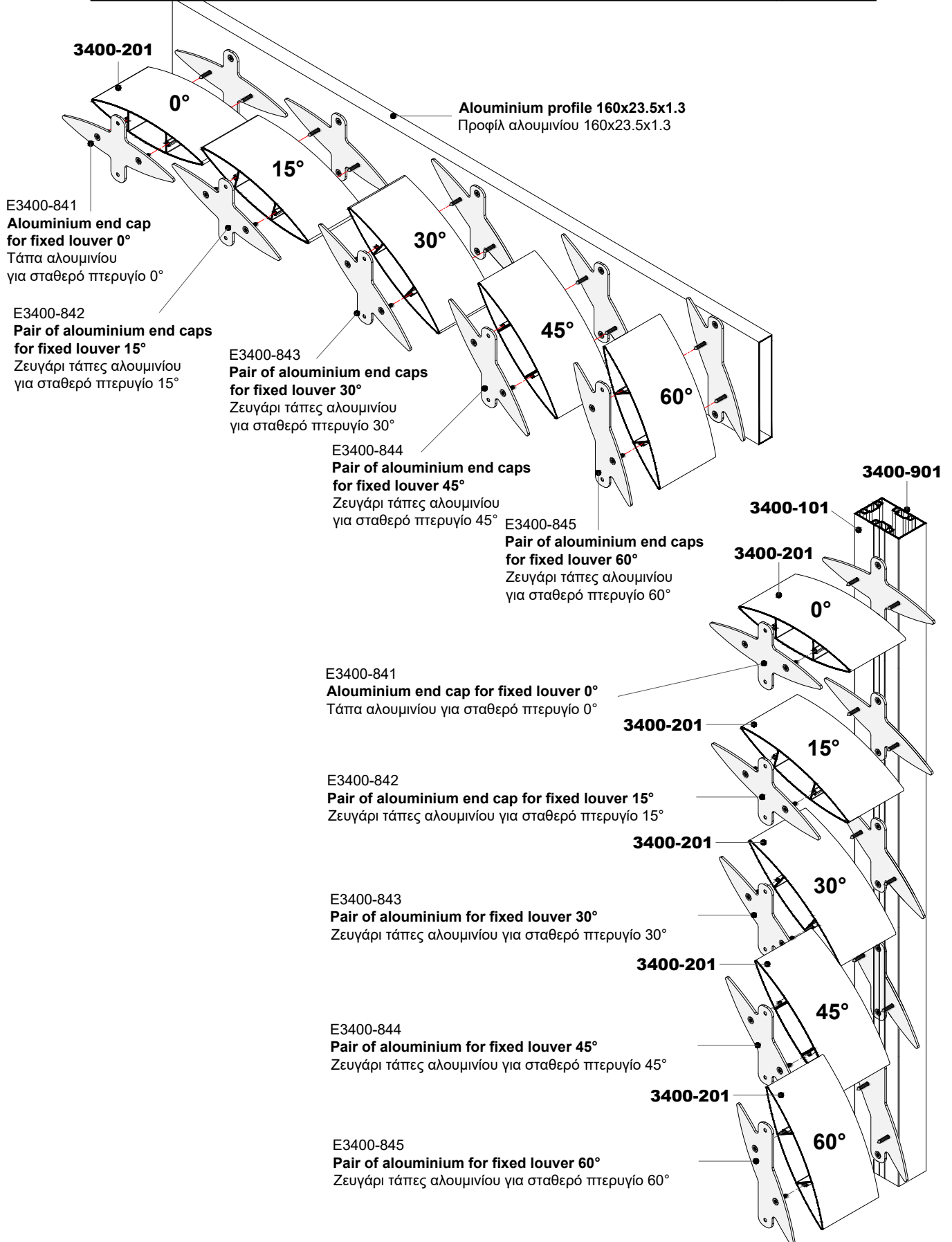
ANGLES OF FIXED LOUVER FOR VERTICAL & HORIZONTAL INSTALLATION

ΚΛΙΣΕΙΣ ΣΤΑΘΕΡΩΝ ΠΕΡΣΙΔΩΝ ΚΑΘΕΤΗΣ & ΟΡΙΖΟΝΤΙΑΣ ΣΤΟΙΧΙΣΗΣ

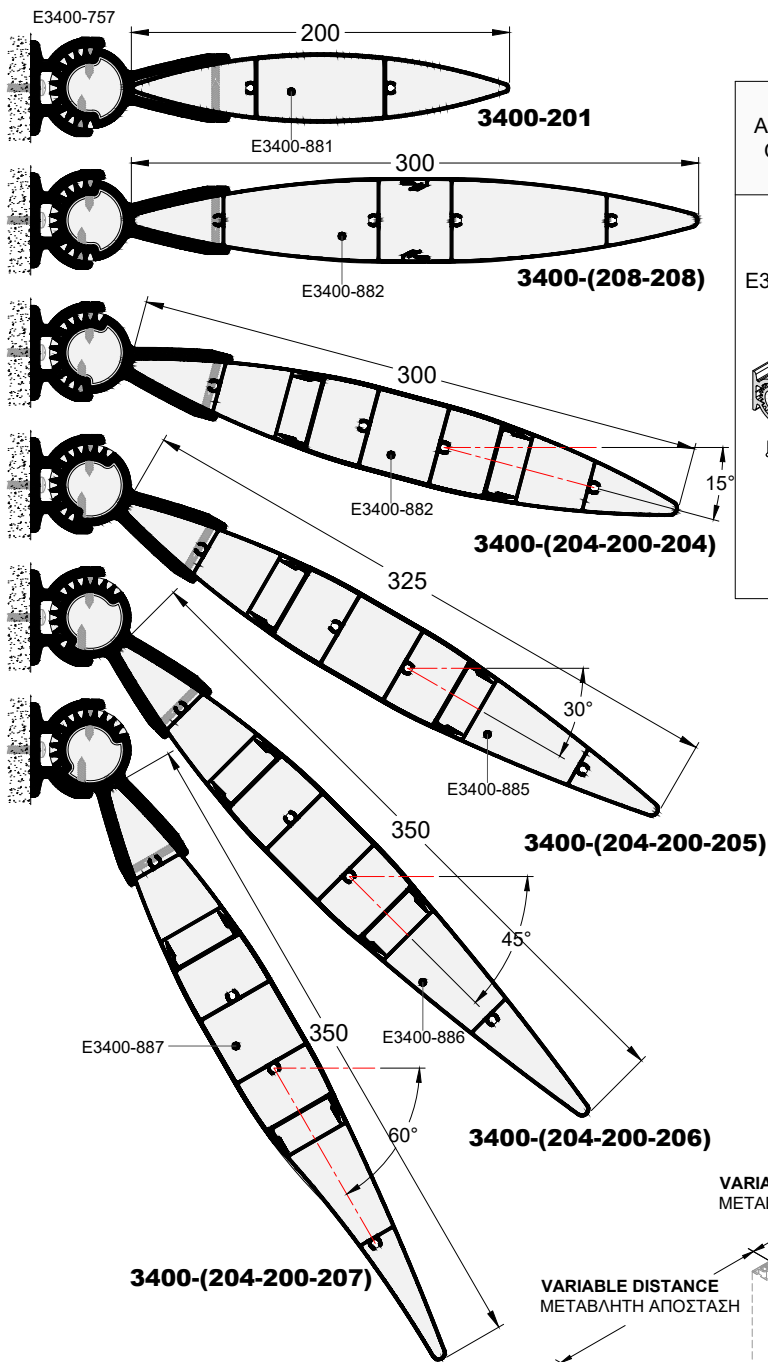


FIXED LOUVERS SUPPORT WITH END CAPS FOR HORIZONTAL & VERTICAL INSTALLATION

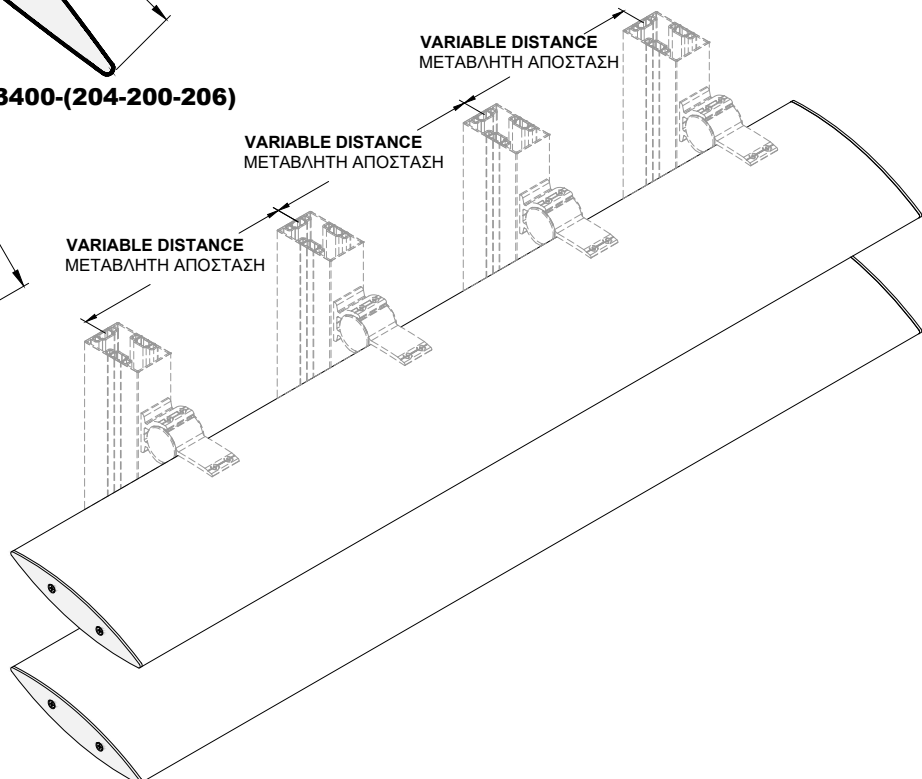
ΣΤΗΡΙΞΗ ΣΤΑΘΕΡΩΝ ΠΕΡΣΙΔΩΝ ΜΕ ΤΑΠΕΣ ΓΙΑ ΟΡΙΖΟΝΤΙΑ & ΚΑΘΕΤΗ ΣΤΟΙΧΙΣΗ



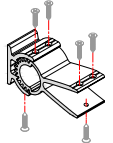
MULTIPLE ANGLE ADAPTER FOR FIXED LOUVERS
ΡΥΘΜΙΣΤΗΣ ΠΟΛΛΑΠΛΩΝ ΜΟΙΡΩΝ ΣΤΑΘΕΡΩΝ ΠΕΡΣΙΔΩΝ



ACCESSORIES	LOUVER DIMENSIONS	LOUVER CODE	END COVER CODE	WEIGHT
	200mm	3400-201	E3400-881	2227gr/m
	300mm	3400-(208-208)	E3400-882	3177gr/m
	300mm	3400-(204-200-204)	E3400-882	4405gr/m
	325mm	3400-(204-200-205)	E3400-885	4581gr/m
	350mm	3400-(204-200-206)	E3400-886	4863gr/m
	350mm	3400-(204-200-207)	E3400-887	4832gr/m



MULTIPLE ANGLE ADAPTER FOR FIXED LOUVERS
ΡΥΘΜΙΣΤΗΣ ΠΟΛΛΑΠΛΩΝ ΜΟΙΡΩΝ ΣΤΑΘΕΡΩΝ ΠΕΡΣΙΔΩΝ



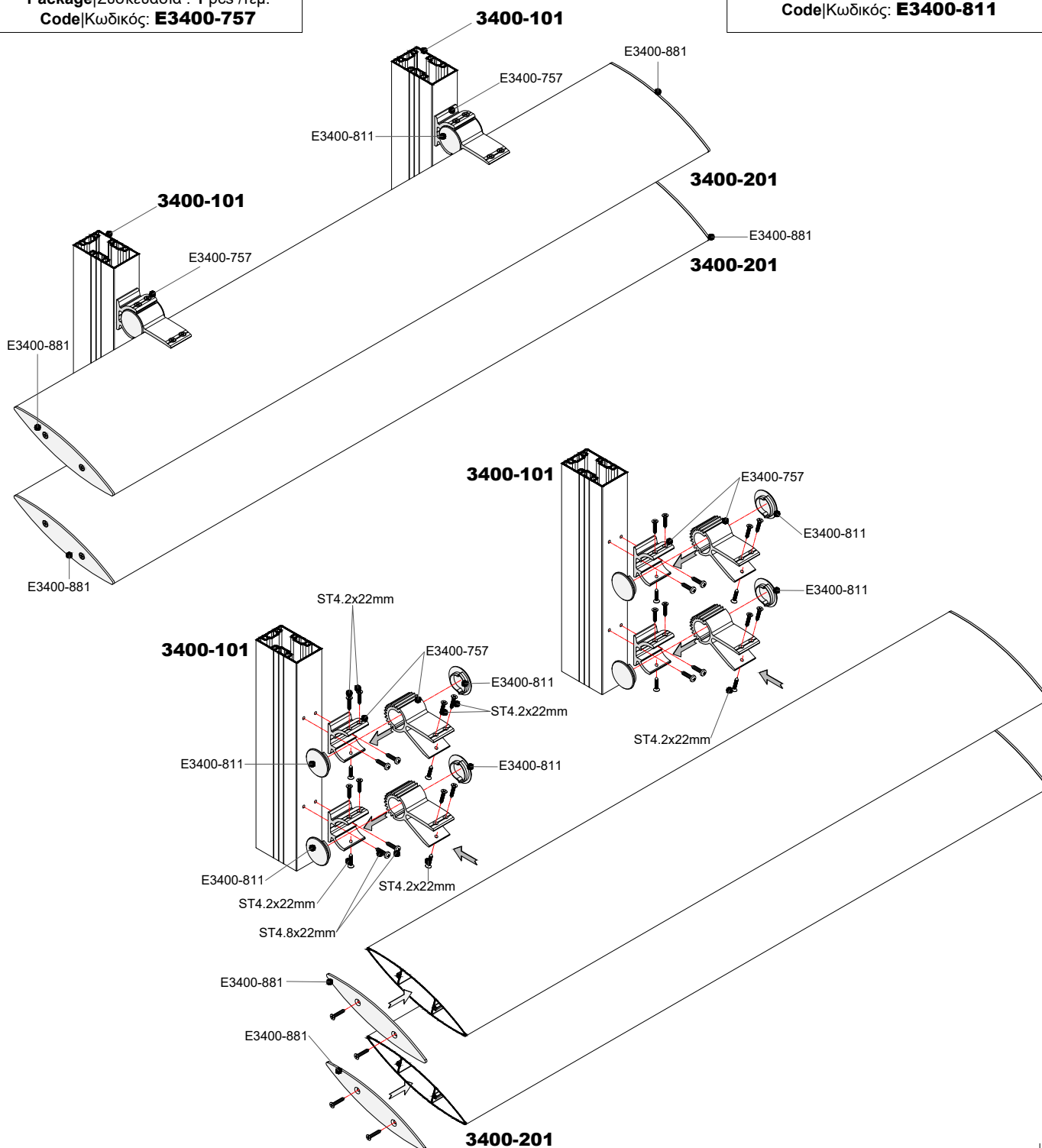
Multiple degree regulator for fixed louvers
 Ρυθμιστής πολλαπλών μοιρών σταθερής περσίδας

Package|Συσκευασία : 1 pcs /τεμ.
Code|Κωδικός: **E3400-757**

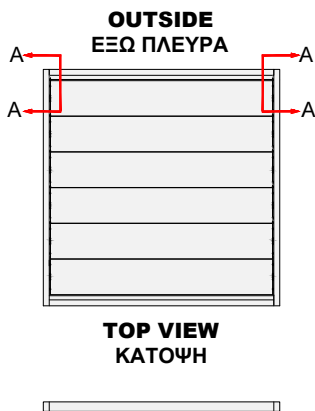


End cap for multiple degree regulator
 Τάπα για ρυθμιστή πολλαπλών μοιρών

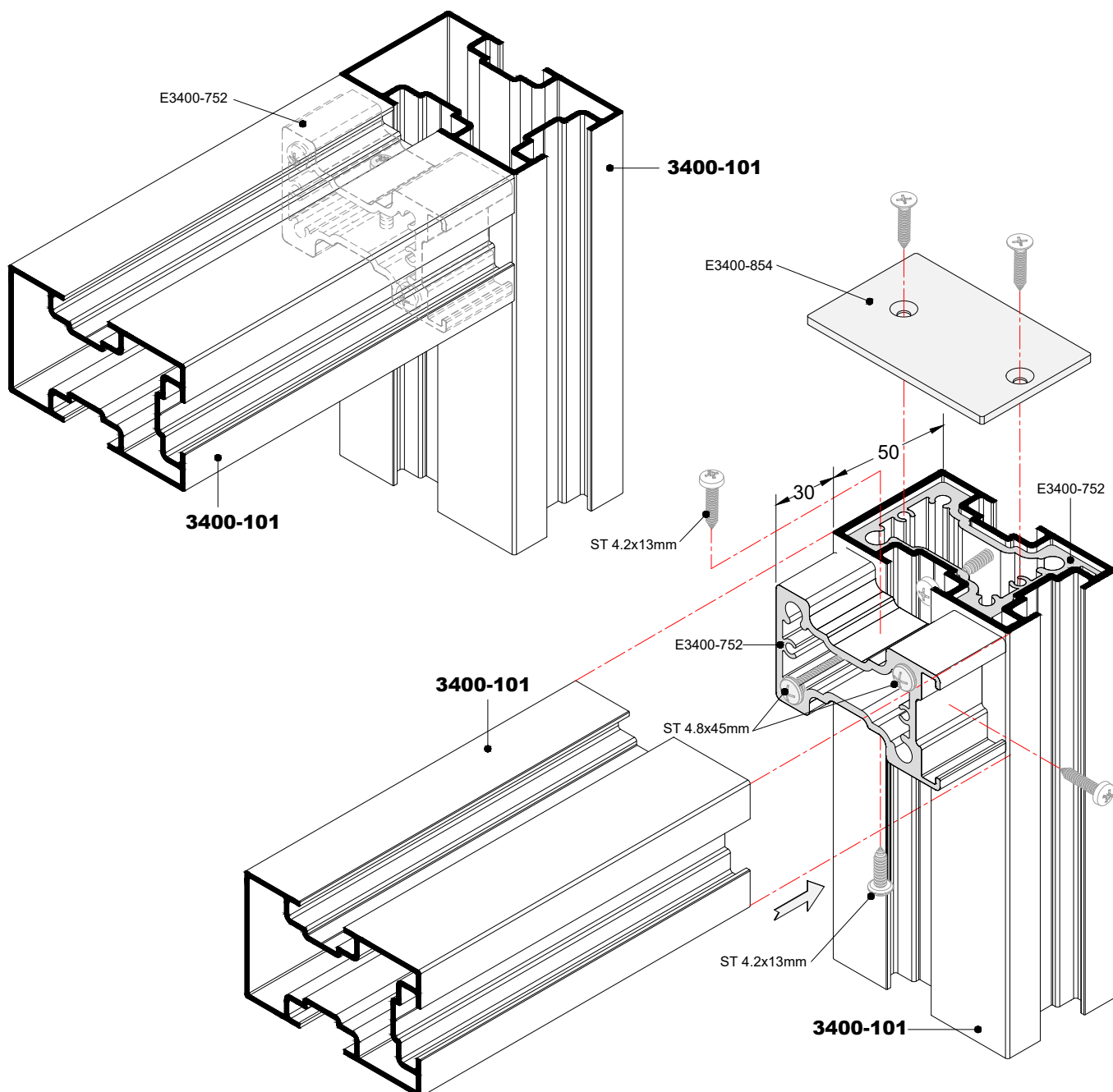
Package|Συσκευασία: 1 pcs/ τεμ.
Code|Κωδικός: **E3400-811**



ASSEMBLY OF UPPER MULLION **ΣΥΝΔΕΣΗ ΕΠΑΝΩ ΚΟΛΩΝΑΣ**

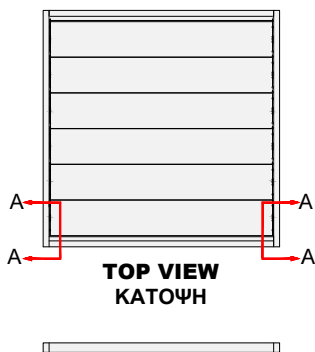


<p>Frame connector L30 Σύνδεσμος κολώνας L30</p> <p>Package Συσκευασία: 1 pcs/τεμ. Code Κωδικός: E3400-752</p>	<p>End cap for mullion 3400-101 Τάπα κολώνας 3400-101</p> <p>Package Συσκευασία: 1 pcs/τεμ. Code Κωδικός: E3400-854</p>
--	---



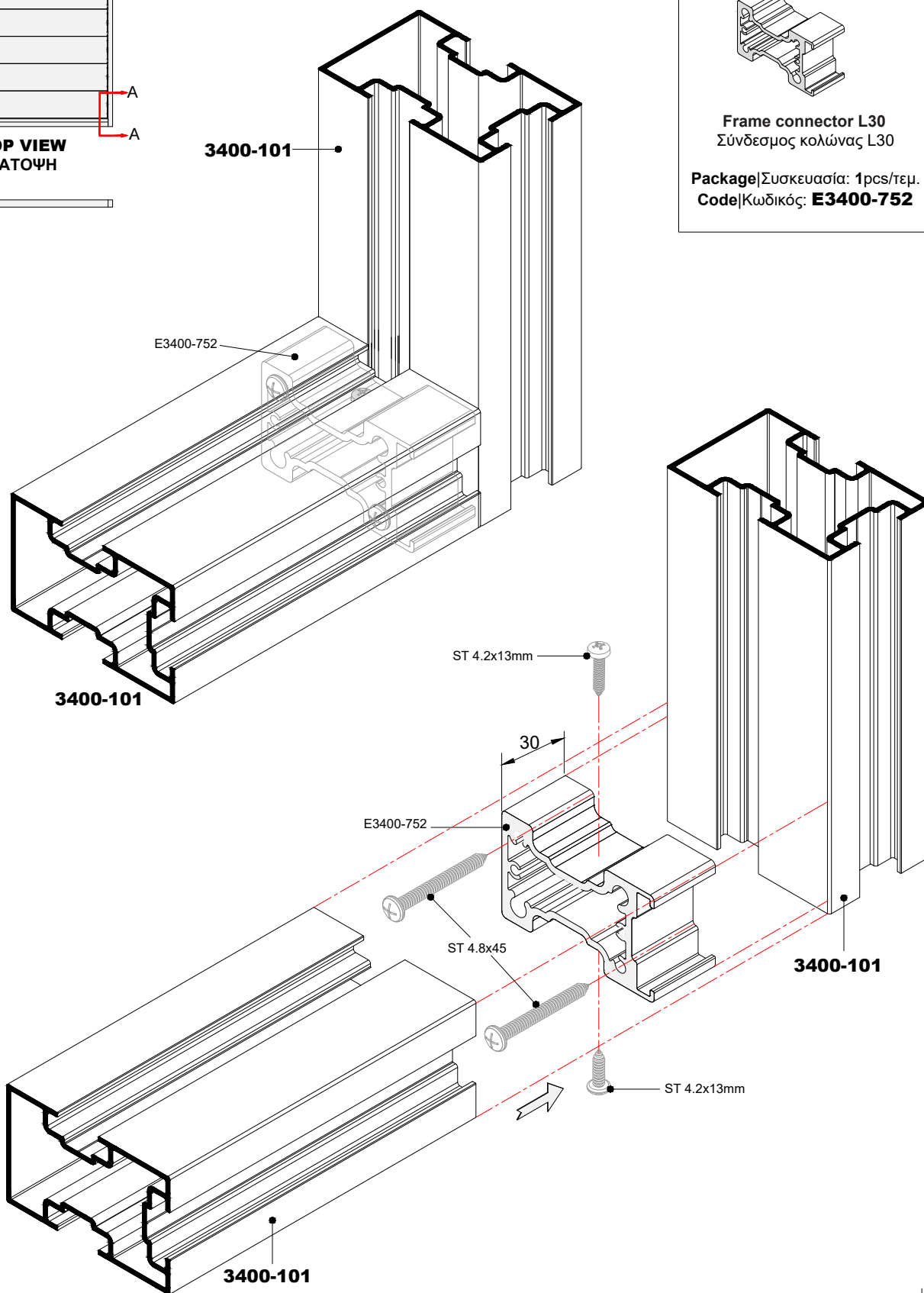
ASSEMBLY OF LOWER MULLION
ΣΥΝΔΕΣΗ ΚΑΤΩ ΚΟΛΩΝΑΣ

OUTSIDE
ΕΞΩ ΠΛΕΥΡΑ



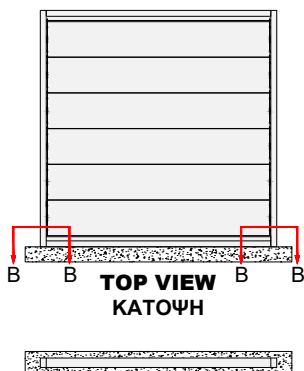
Frame connector L30
 Σύνδεσμος κολώνας L30

Package | Συσκευασία: 1pcs/τεμ.
Code | Κωδικός: **E3400-752**

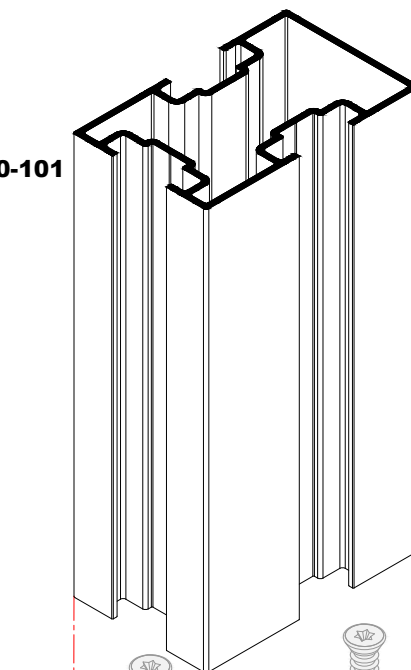


FLOOR INSTALLATION ΕΓΚΑΤΑΣΤΑΣΗ ΚΟΛΩΝΑΣ ΣΤΟ ΔΑΠΕΔΟ

OUTSIDE
ΕΞΩ ΠΛΕΥΡΑ



3400-101



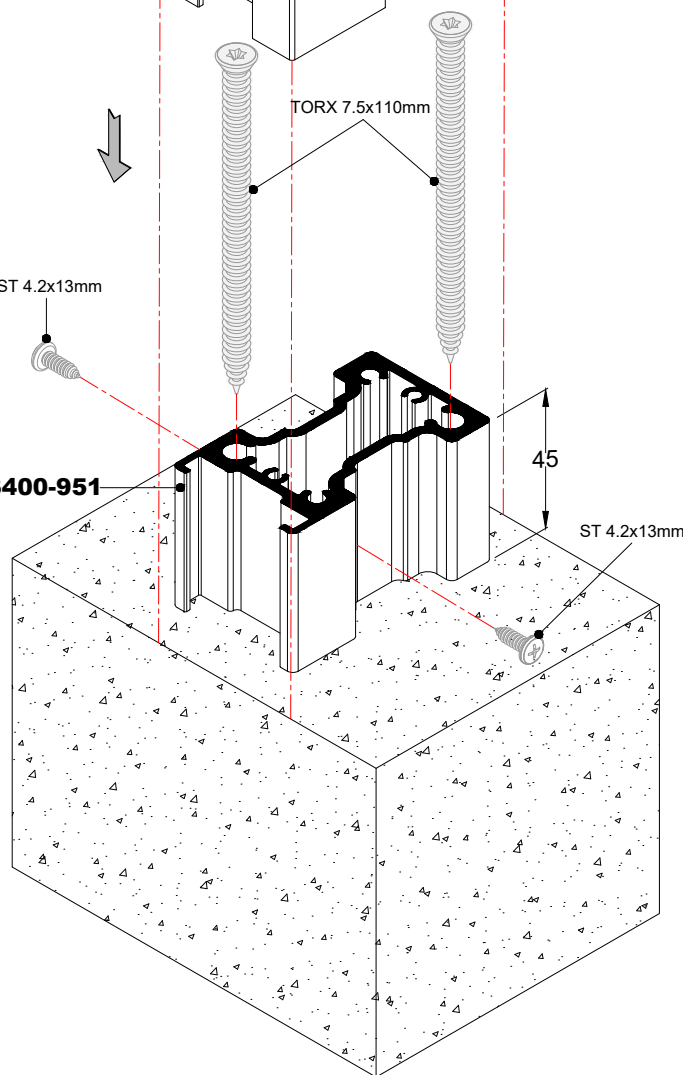
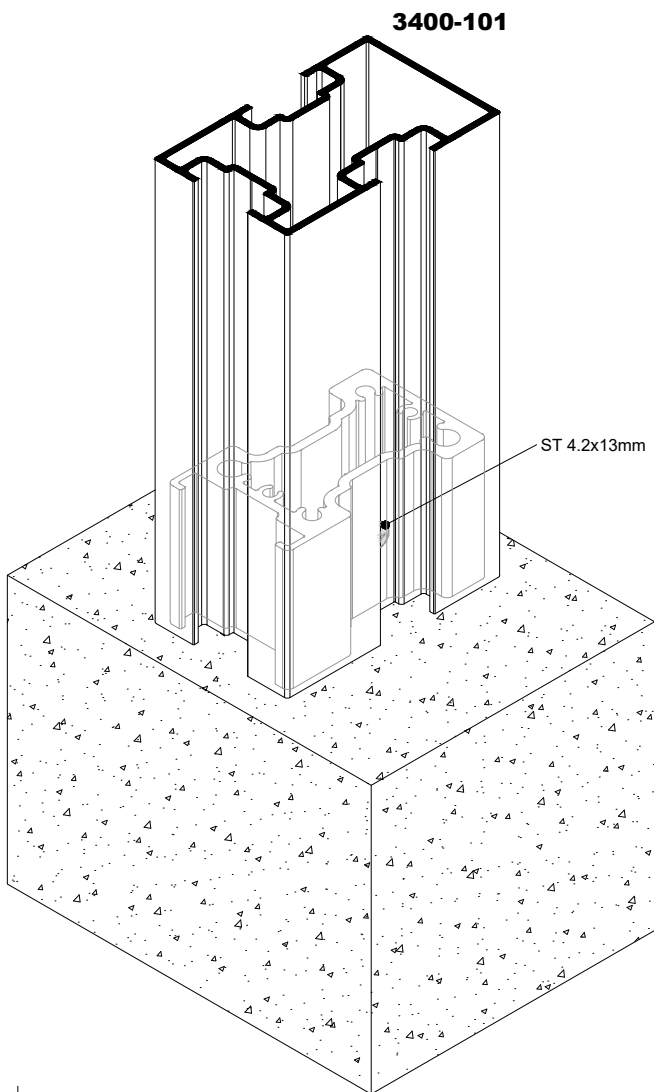
TORX 7.5x110mm

ST 4.2x13mm

3400-951

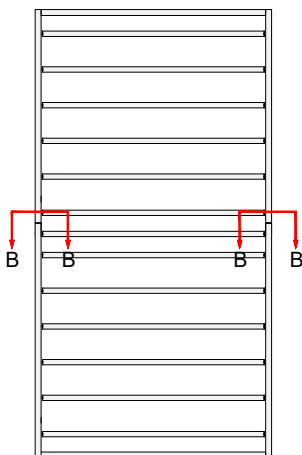
45

ST 4.2x13mm

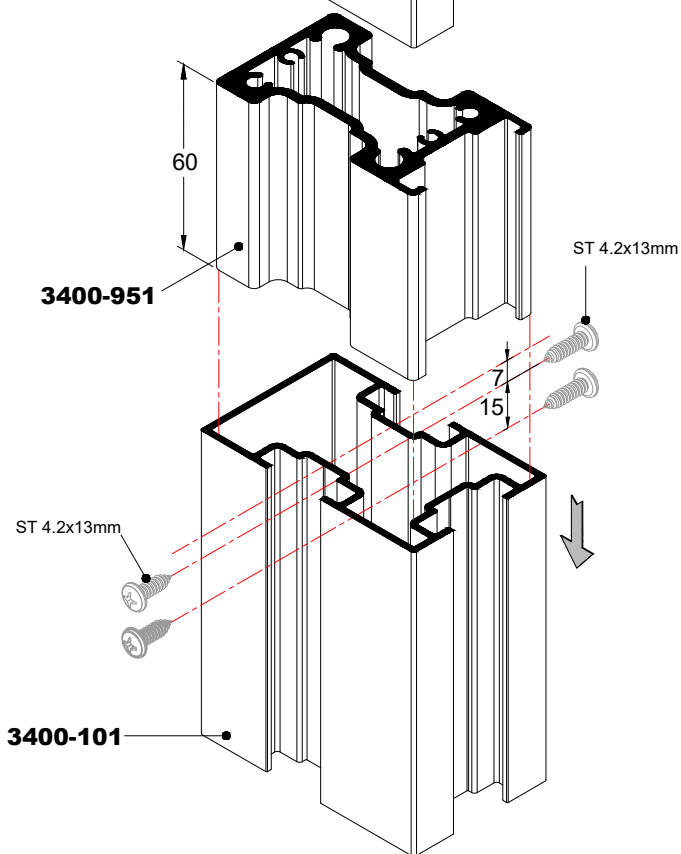
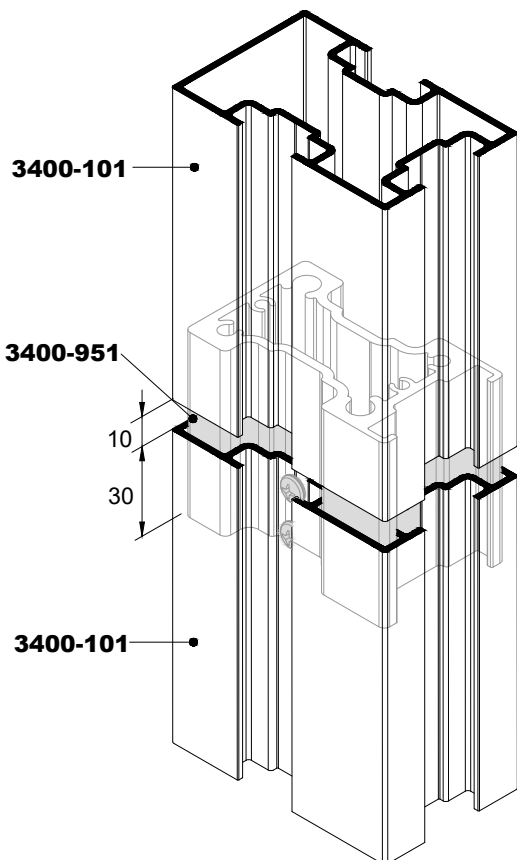
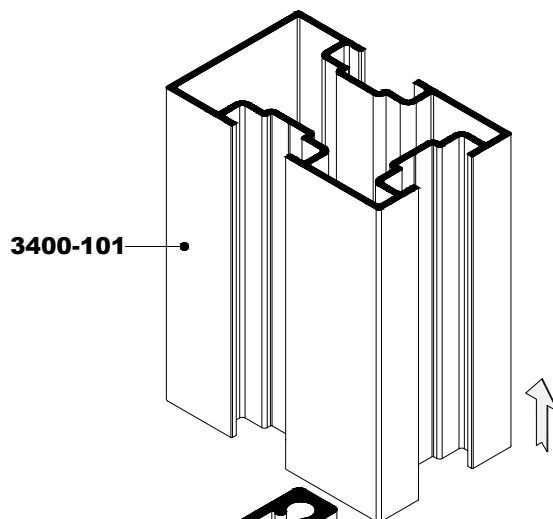


MULLION CONNECTION WITH JOINT
ΣΥΝΔΕΣΗ ΚΟΛΩΝΑΣ ΜΕ ΧΡΗΣΗ ΣΥΝΔΕΣΜΟΥ

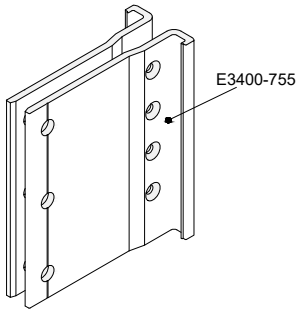
OUTSIDE
ΕΞΩ ΠΛΕΥΡΑ



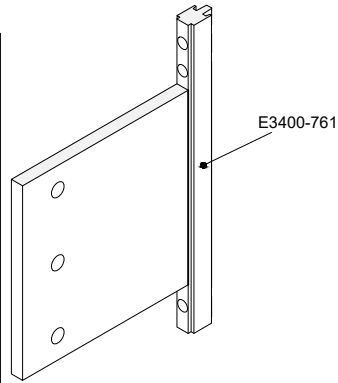
TOP VIEW
ΚΑΤΟΨΗ



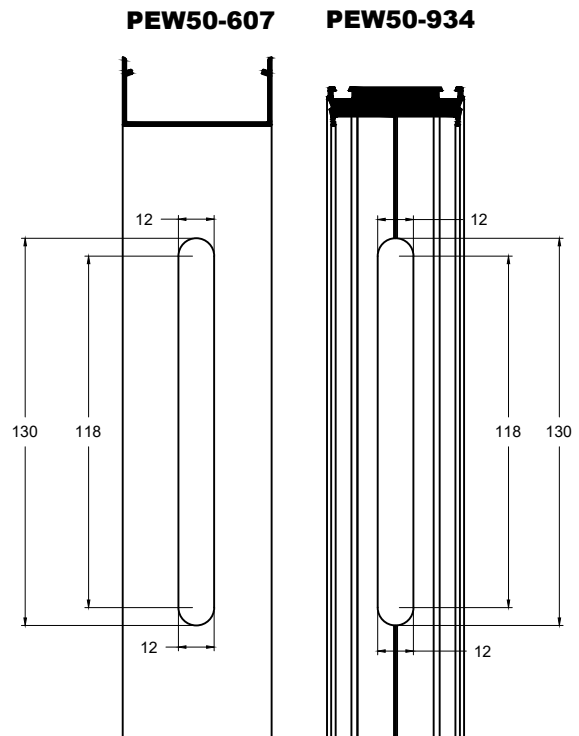
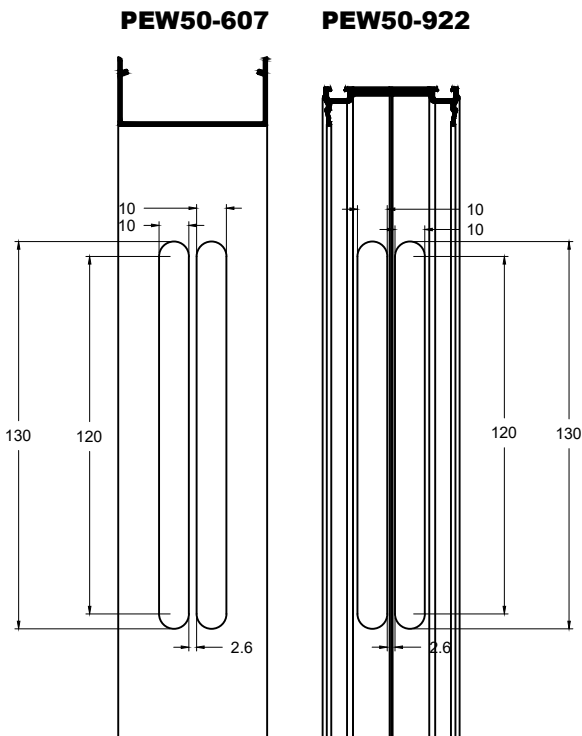
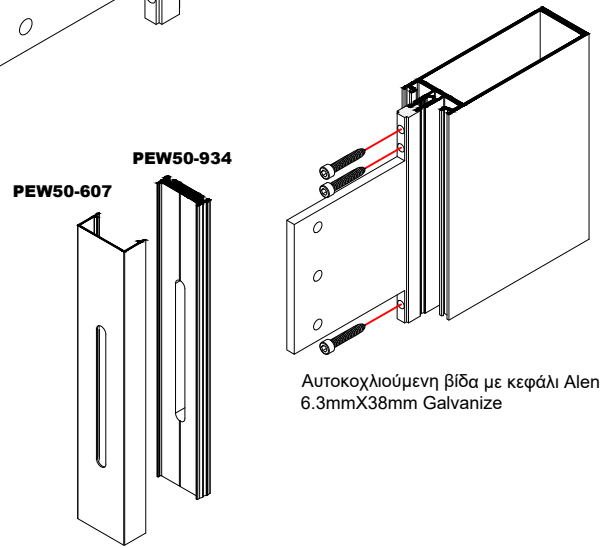
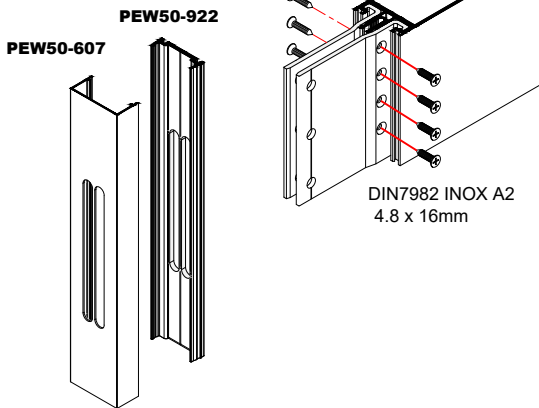
PROFILE MILLING FOR CONNECTORS OF CURTAIN WALL MULLIONS
ΚΑΤΕΡΓΑΣΙΑ ΠΡΟΦΙΛ ΓΙΑ ΣΥΝΔΕΣΜΟΥΣ ΣΤΗΡΙΞΗΣ ΥΑΛΟΠΕΤΑΣΜΑΤΟΣ



Compatible with all columns.
 Συμβατό με όλες τις κολώνες.



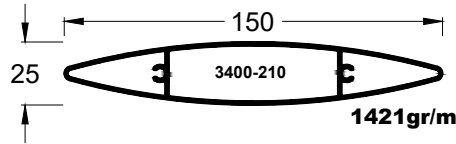
Compatible with all columns.
 Συμβατό με όλες τις κολώνες.



SH3400

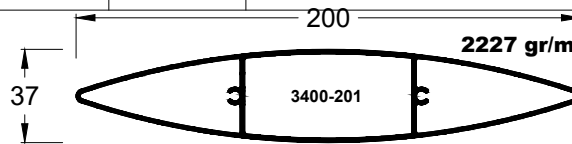
Accessories - Εξαρτήματα

Louver 150mm
Περσίδα 150mm



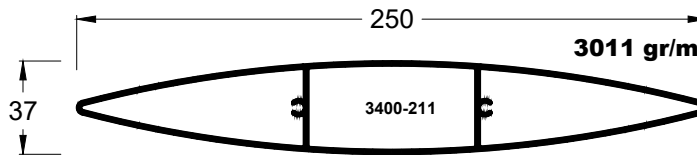
Angle Κλίση	Shape Σχήμα	Code Κωδικός	Description Περιγραφή	Package Συσκευασία
Fixed Σταθερή		E3400-521	End cap for fixed louver 150mm with accessory E3400-757 Τάπα σταθερής περσίδας 150mm με εξάρτημα στήριξης E3400-757	1pcs / τεμ.
		E3400-522	End cap for fixed louver 150mm with accessory E3400-756 Τάπα σταθερής περσίδας 150mm με εξάρτημα στήριξης E3400-756	1pcs / τεμ.

Louver 200mm
Περσίδα 200mm



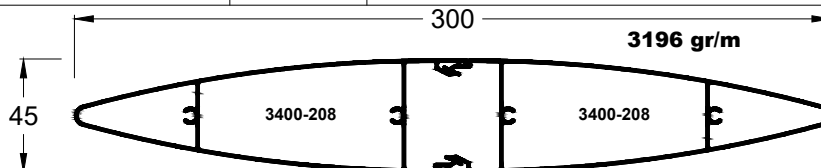
Angle Κλίση	Shape Σχήμα	Code Κωδικός	Description Περιγραφή	Package Συσκευασία
Fixed Σταθερή		E3400-881	End cap for fixed louver 200mm with accessory E3400-757 Τάπα σταθερής περσίδας 200mm με εξάρτημα στήριξης E3400-757	1pcs / τεμ.
		E3400-883	End cap for fixed louver 200mm with accessory E3400-756 Τάπα σταθερής περσίδας 200mm με εξάρτημα στήριξης E3400-756	1pcs / τεμ.

Louver 250mm
Περσίδα 250mm

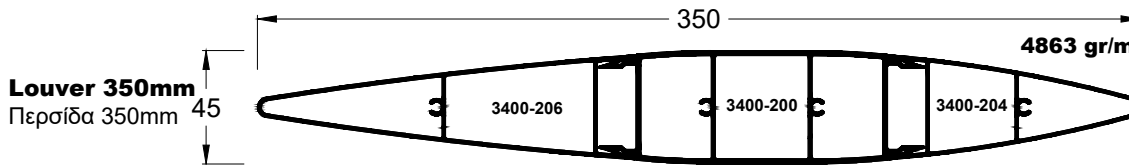


Angle Κλίση	Shape Σχήμα	Code Κωδικός	Description Περιγραφή	Package Συσκευασία
Fixed Σταθερή		E3400-530	End cap for fixed louver 250mm with accessory E3400-757 Τάπα σταθερής περσίδας 250mm με εξάρτημα στήριξης E3400-757	1pcs / τεμ.
		E3400-531	End cap for fixed louver 250mm with accessory E3400-756 Τάπα σταθερής περσίδας 250mm με εξάρτημα στήριξης E3400-756	1pcs / τεμ.

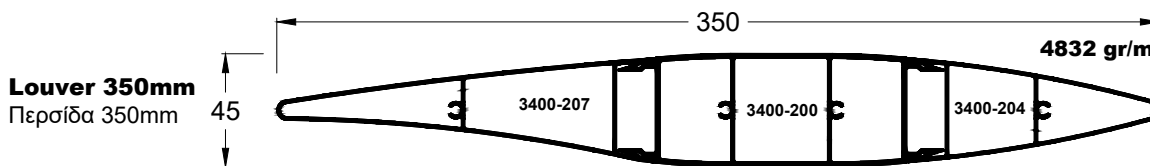
Louvers 300mm
Περσίδες 300mm



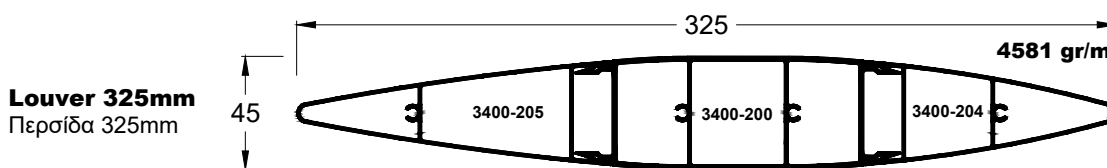
Angle Κλίση	Shape Σχήμα	Code Κωδικός	Description Περιγραφή	Package Συσκευασία
Fixed Σταθερή		E3400-882	End cap for fixed louver 300mm with accessory E3400-757/758/759/760 Τάπα σταθερής περσίδας 300mm με εξάρτημα στήριξης E3400-757/758/759/760	1pcs / τεμ.
		E3400-884	End cap for fixed louvers 300mm with accessory E3400-756 Τάπα σταθερής περσίδας 300mm με εξάρτημα στήριξης E3400-756	1pcs / τεμ.



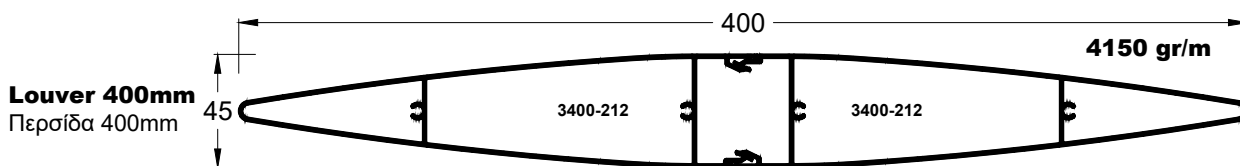
Angle Κλίση	Shape Σχήμα	Code Κωδικός	Description Περιγραφή	Package Συσκευασία
Fixed Σταθερή		E3400-886	End cap for fixed louver 350mm with accessory E3400-757/758/759/760 Τάπα σταθερής περσίδας 350mm με εξάρτημα στήριξης E3400-757/758/759/760	1pcs / τεμ.



Angle Κλίση	Shape Σχήμα	Code Κωδικός	Description Περιγραφή	Package Συσκευασία
Fixed Σταθερή		E3400-887	End cap for fixed louver 350mm with accessory E3400-757/758/759/760 Τάπα σταθερής περσίδας 350mm με εξάρτημα στήριξης E3400-757/758/759/760	1pcs / τεμ.

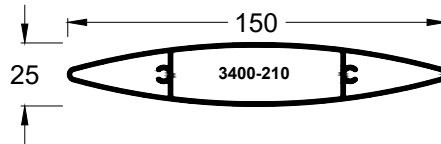


Angle Κλίση	Shape Σχήμα	Code Κωδικός	Description Περιγραφή	Package Συσκευασία
Fixed Σταθερή		E3400-885	End cap for fixed louver 325mm with accessory E3400-757/758/759/760 Τάπα σταθερής περσίδας 325mm με εξάρτημα στήριξης E3400-757/758/759/760	1pcs / τεμ.



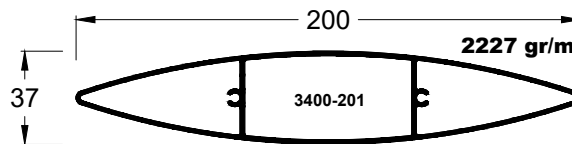
Angle Κλίση	Shape Σχήμα	Code Κωδικός	Description Περιγραφή	Package Συσκευασία
Fixed Σταθερή		E3400-539	End cap for fixed louver 400mm with accessory E3400-757/758/759/760 Τάπα σταθερής περσίδας 400mm με εξάρτημα στήριξης E3400-757/758/759/760	1pcs / τεμ.
		E3400-540	End cap for fixed louvers 400mm with accessory E3400-756 Τάπα σταθερής περσίδας 400mm με εξάρτημα στήριξης E3400-756	1pcs / τεμ.

Louwer 150mm
Περσίδα 150mm

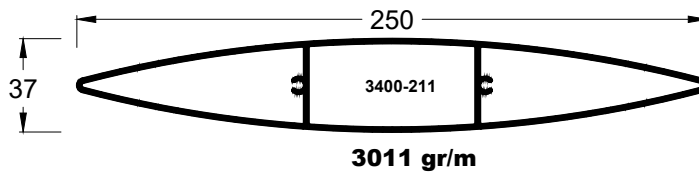


Angle Κλίση	Shape Σχήμα	Code Κωδικός	Description Περιγραφή	Package Συσκευασία
Fixed Σταθερή	0°	E3400-523	End cap for fixed louwer 3400-210 (0°) Τάπα σταθερής περσίδας 3400-210 (0°)	1pcs / τεμ.
	15°	E3400-524	End cap for fixed louwer 3400-210 (15°) Τάπα σταθερής περσίδας 3400-210 (15°)	1 pair/ζευγ
	30°	E3400-525	End cap for fixed louwer 3400-210 (30°) Τάπα σταθερής περσίδας 3400-210 (30°)	1 pair/ζευγ
	45°	E3400-526	End cap for fixed louwer 3400-210 (45°) Τάπα σταθερής περσίδας 3400-210 (45°)	1 pair/ζευγ
	60°	E3400-527	End cap for fixed louwer 3400-210 (60°) Τάπα σταθερής περσίδας 3400-210 (60°)	1 pair/ζευγ
Moveable Κινητή		E3400-528	End cap for movable louwer 150mm profil 3400-210 Τάπα κινητής περσίδας 150mm προφίλ 3400-210	1 pair/ζευγ
Moveable 2 Κινητή 2		E3400-529	End cap for movable louwer 150mm fast installation Τάπα κινητής περσίδας 150mm γρήγορης τοποθέτησης	1 pair/ζευγ

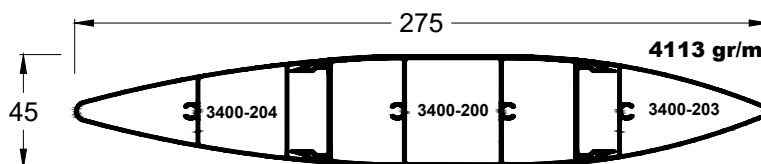
Louwer 200mm
Περσίδα 200mm



Angle Κλίση	Shape Σχήμα	Code Κωδικός	Description Περιγραφή	Package Συσκευασία
Fixed Σταθερή	0°	E3400-841	End cap for fixed louwer 3400-201 (0°) Τάπα σταθερής περσίδας 3400-201 (0°)	1pcs / τεμ.
	15°	E3400-842	End cap for fixed louwer 3400-201 (15°) Τάπα σταθερής περσίδας 3400-201 (15°)	1 pair/ζευγ
	30°	E3400-843	End cap for fixed louwer 3400-201 (30°) Τάπα σταθερής περσίδας 3400-201 (30°)	1 pair/ζευγ
	45°	E3400-844	End cap for fixed louwer 3400-201 (45°) Τάπα σταθερής περσίδας 3400-201 (45°)	1 pair/ζευγ
	60°	E3400-845	End cap for fixed louwer 3400-201 (60°) Τάπα σταθερής περσίδας 3400-201 (60°)	1 pair/ζευγ
Moveable Κινητή		E3400-860	End cap for movable louwer 200mm profil 3400-201 Τάπα κινητής περσίδας 200mm προφίλ 3400-201	1 pair/ζευγ
Moveable 2 Κινητή 2		E3400-822	End cap for movable louwer 200mm fast installation Τάπα κινητής περσίδας 200mm γρήγορης τοποθέτησης	1 pair/ζευγ

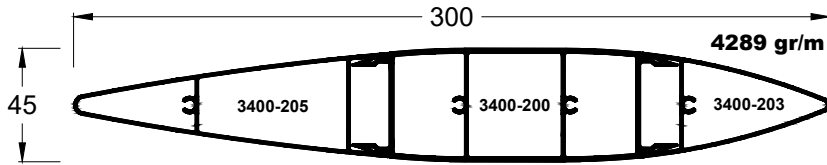
Louver 250mm
 Περίδα 250mm





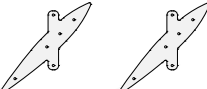
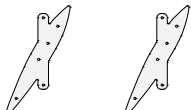
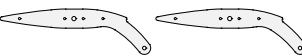

Angle Κλίση	Shape Σχήμα	Code Κωδικός	Description Περιγραφή	Package Συσκευασία
Fixed Σταθερή	0°	E3400-534	End cap for fixed louver 3400-211 (0°) Τάπα σταθερής περιόδου 3400-211 (0°)	1pcs / τεμ.
	15°	E3400-535	End cap for fixed louver 3400-211 (15°) Τάπα σταθερής περιόδου 3400-211 (15°)	1 pair/ζευγ
	30°	E3400-536	End cap for fixed louver 3400-211 (30°) Τάπα σταθερής περιόδου 3400-211 (30°)	1 pair/ζευγ
	45°	E3400-537	End cap for fixed louver 3400-211 (45°) Τάπα σταθερής περιόδου 3400-211 (45°)	1 pair/ζευγ
	60°	E3400-538	End cap for fixed louver 3400-211 (60°) Τάπα σταθερής περιόδου 3400-211 (60°)	1 pair/ζευγ
Moveable Κινητή		E3400-532	End cap for movable louver 250mm profil 3400-211 Τάπα κινητής περιόδου 250mm προφίλ 3400-211	1 pair/ζευγ
Moveable 2 Κινητή 2		E3400-533	End cap for movable louver 250mm fast installation Τάπα κινητής περιόδου 250mm γρήγορης τοποθέτησης	1 pair/ζευγ

Louver 275mm
 Περίδα 275mm


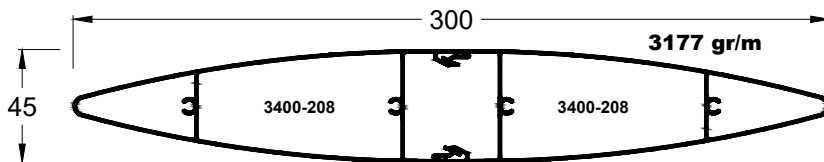
Angle Κλίση	Shape Σχήμα	Code Κωδικός	Description Περιγραφή	Package Συσκευασία
Fixed Σταθερή	0°	E3400-616	End cap for fixed louver 275mm (0°) Τάπα σταθερής περιόδου 275mm (0°)	1pcs / τεμ.
	15°	E3400-617	End cap for fixed louver 275mm (15°) Τάπα σταθερής περιόδου 275mm (15°)	1 pair/ζευγ
	30°	E3400-618	End cap for fixed louver 275mm (30°) Τάπα σταθερής περιόδου 275mm (30°)	1 pair/ζευγ
	45°	E3400-619	End cap for fixed louver 275mm (45°) Τάπα σταθερής περιόδου 275mm (45°)	1 pair/ζευγ
	60°	E3400-620	End cap for fixed louver 275mm (60°) Τάπα σταθερής περιόδου 275mm (60°)	1 pair/ζευγ
Moveable Κινητή		E3400-862	End cap for movable louver 275mm Τάπα κινητής περιόδου 275mm	1 pair/ζευγ
Moveable 2 Κινητή 2		E3400-824	End cap for movable louver 275mm fast installation Τάπα κινητής περιόδου 275mm γρήγορης τοποθέτησης	1 pair/ζευγ



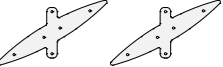
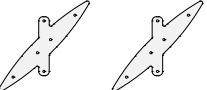
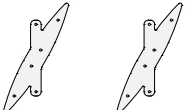
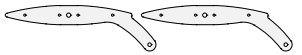

Louver 300mm
Περσίδα 300mm

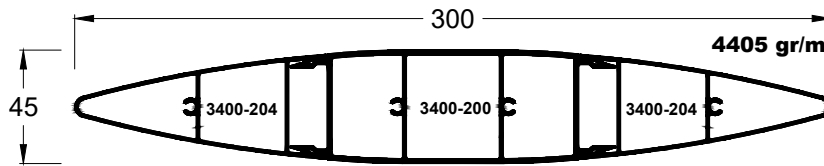





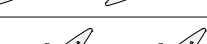



Angle Κλίση	Shape Σχήμα	Code Κωδικός	Description Περιγραφή	Package Συσκευασία
Fixed Σταθερή	0°		E3400-621 End cap for fixed louver 300mm (0°) Τάπα σταθερής περσίδας 300mm (0°)	1pcs / τεμ.
	15°		E3400-622 End cap for fixed louver 300mm (15°) Τάπα σταθερής περσίδας 300mm (15°)	1 pair/ζευγ
	30°		E3400-623 End cap for fixed louver 300mm (30°) Τάπα σταθερής περσίδας 300mm (30°)	1 pair/ζευγ
	45°		E3400-624 End cap for fixed louver 300mm (45°) Τάπα σταθερής περσίδας 300mm (45°)	1 pair/ζευγ
	60°		E3400-625 End cap for fixed louver 300mm (60°) Τάπα σταθερής περσίδας 300mm (60°)	1 pair/ζευγ
Moveable Κινητή		E3400-863	End cap for movable louver 300mm Τάπα κινητής περσίδας 300mm	1 pair/ζευγ
Moveable 2 Κινητή 2		E3400-825	End cap for movable louver 300mm fast installation Τάπα κινητής περσίδας 300m <u>γρήγορης τοποθέτησης</u>	1 pair/ζευγ

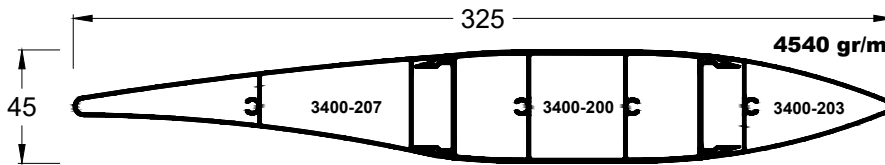
Louver 300mm
Περσίδα 300mm










Angle Κλίση	Shape Σχήμα	Code Κωδικός	Description Περιγραφή	Package Συσκευασία
Fixed Σταθερή	0°		E3400-626 End cap for fixed louver 300mm (0°) Τάπα σταθερής περσίδας 300mm (0°)	1pcs / τεμ.
	15°		E3400-627 End cap for fixed louver 300mm (15°) Τάπα σταθερής περσίδας 300mm (15°)	1 pair/ζευγ
	30°		E3400-628 End cap for fixed louver 300mm (30°) Τάπα σταθερής περσίδας 300mm (30°)	1 pair/ζευγ
	45°		E3400-629 End cap for fixed louver 300mm (45°) Τάπα σταθερής περσίδας 300mm (45°)	1 pair/ζευγ
	60°		E3400-630 End cap for fixed louver 300mm (60°) Τάπα σταθερής περσίδας 300mm (60°)	1 pair/ζευγ
Moveable Κινητή		E3400-864	End cap for movable louver 300mm Τάπα κινητής περσίδας 300mm	1 pair/ζευγ
Moveable 2 Κινητή 2		E3400-826	End cap for movable louver 300mm fast installation Τάπα κινητής περσίδας 300mm <u>γρήγορης τοποθέτησης</u>	1 pair/ζευγ

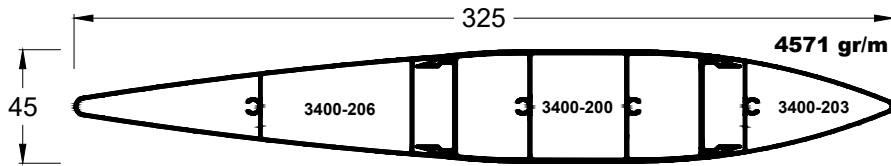
Louver 300mm
Περσίδα 300mm

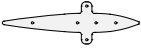

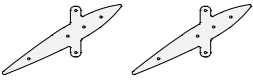
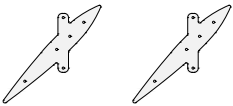
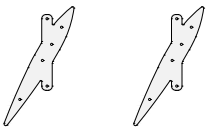
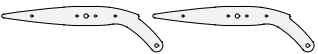

Angle Κλίση	Shape Σχήμα	Code Κωδικός	Description Περιγραφή	Package Συσκευασία
Fixed Σταθερή	0°		E3400-626 End cap for fixed louver 300mm (0°) Τάπα σταθερής περσίδας 300mm (0°)	1pcs / τεμ.
	15°		E3400-627 End cap for fixed louver 300mm (15°) Τάπα σταθερής περσίδας 300mm (15°)	1 pair/ζευγ
	30°		E3400-628 End cap for fixed louver 300mm (30°) Τάπα σταθερής περσίδας 300mm (30°)	1 pair/ζευγ
	45°		E3400-629 End cap for fixed louver 300mm (45°) Τάπα σταθερής περσίδας 300mm (45°)	1 pair/ζευγ
	60°		E3400-630 End cap for fixed louver 300mm (60°) Τάπα σταθερής περσίδας 300mm (60°)	1 pair/ζευγ
Moveable Κινητή		E3400-864 End cap for movable louver 300mm Τάπα κινητής περσίδας 300mm	1 pair/ζευγ	
Moveable 2 Κινητή 2		E3400-826 End cap for movable louver 300mm <u>fast installation</u> Τάπα κινητής περσίδας 300mm <u>γρήγορης τοποθέτησης</u>	1 pair/ζευγ	

Louver 325mm
Περσίδα 325mm

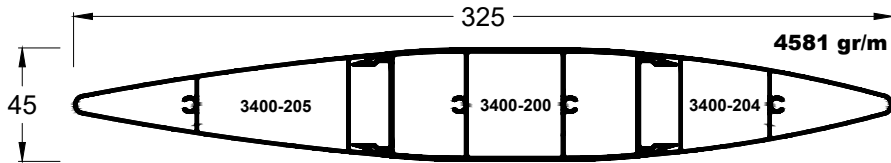
Angle Κλίση	Shape Σχήμα	Code Κωδικός	Description Περιγραφή	Package Συσκευασία
Fixed Σταθερή	0°		E3400-631 End cap for fixed louver 325mm (0°) Τάπα σταθερής περσίδας 325mm (0°)	1pcs / τεμ.
	15°		E3400-632 End cap for fixed louver 325mm (15°) Τάπα σταθερής περσίδας 325mm (15°)	1 pair/ζευγ
	30°		E3400-633 End cap for fixed louver 325mm (30°) Τάπα σταθερής περσίδας 325mm (30°)	1 pair/ζευγ
	45°		E3400-634 End cap for fixed louver 325mm (45°) Τάπα σταθερής περσίδας 325mm (45°)	1 pair/ζευγ
	60°		E3400-635 End cap for fixed louver 325mm (60°) Τάπα σταθερής περσίδας 325mm (60°)	1 pair/ζευγ
Moveable Κινητή		E3400-865 End cap for movable louver 325mm Τάπα κινητής περσίδας 325mm	1 pair/ζευγ	
Moveable 2 Κινητή 2		E3400-827 End cap for movable louver 325mm <u>fast installation</u> Τάπα κινητής περσίδας 325mm <u>γρήγορης τοποθέτησης</u>	1 pair/ζευγ	

Louver 325mm
Περσίδα 325mm

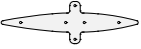


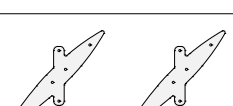
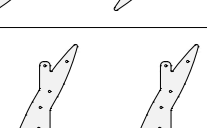
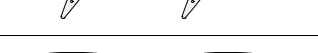



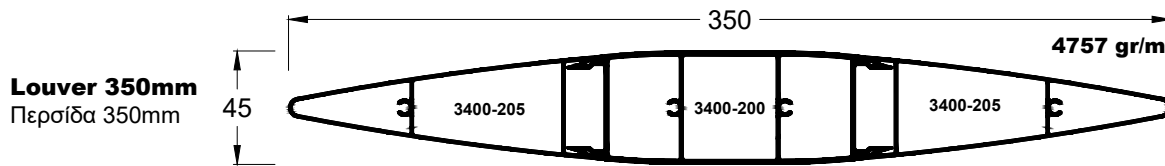
Angle Κλίση	Shape Σχήμα	Code Κωδικός	Description Περιγραφή	Package Συσκευασία
Fixed Σταθερή	0°	 E3400-636	End cap for fixed louver 325mm (0°) Τάπα σταθερής περσίδας 325mm (0°)	1pcs / τεμ.
	15°	 E3400-637	End cap for fixed louver 325mm (15°) Τάπα σταθερής περσίδας 325mm (15°)	1 pair/ζευγ
	30°	 E3400-638	End cap for fixed louver 325mm (30°) Τάπα σταθερής περσίδας 325mm (30°)	1 pair/ζευγ
	45°	 E3400-639	End cap for fixed louver 325mm (45°) Τάπα σταθερής περσίδας 325mm (45°)	1 pair/ζευγ
	60°	 E3400-640	End cap for fixed louver 325mm (60°) Τάπα σταθερής περσίδας 325mm (60°)	1 pair/ζευγ
Moveable Κινητή	 E3400-866	End cap for movable louver 325mm Τάπα κινητής περσίδας 325mm	1 pair/ζευγ	
Moveable 2 Κινητή 2	 E3400-828	End cap for movable louver 325mm fast installation Τάπα κινητής περσίδας 325mm γρήγορης τοποθέτησης	1 pair/ζευγ	

Louver 325mm
Περσίδα 325mm

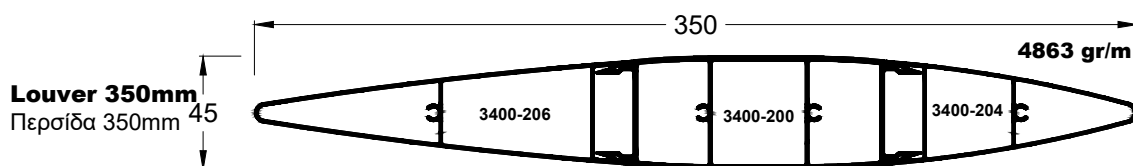


Inside
Μέσα Πλευρά

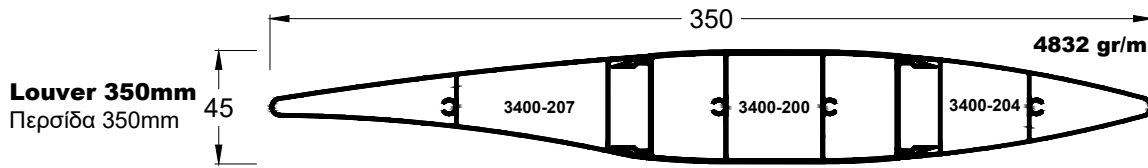
Angle Κλίση	Shape Σχήμα	Code Κωδικός	Description Περιγραφή	Package Συσκευασία
Fixed Σταθερή	0°	 E3400-641	End cap for fixed louver 325mm (0°) Τάπα σταθερής περσίδας 325mm (0°)	1pcs / τεμ.
	15°	 E3400-642	End cap for fixed louver 325mm (15°) Τάπα σταθερής περσίδας 325mm (15°)	1 pair/ζευγ
	30°	 E3400-643	End cap for fixed louver 325mm (30°) Τάπα σταθερής περσίδας 325mm (30°)	1 pair/ζευγ
	45°	 E3400-644	End cap for fixed louver 325mm (45°) Τάπα σταθερής περσίδας 325mm (45°)	1 pair/ζευγ
	60°	 E3400-645	End cap for fixed louver 325mm (60°) Τάπα σταθερής περσίδας 325mm (60°)	1 pair/ζευγ
Moveable Κινητή	 E3400-867	End cap for movable louver 325mm Τάπα κινητής περσίδας 325mm	1 pair/ζευγ	
Moveable 2 Κινητή 2	 E3400-829	End cap for movable louver 325mm fast installation Τάπα κινητής περσίδας 325mm γρήγορης τοποθέτησης	1 pair/ζευγ	



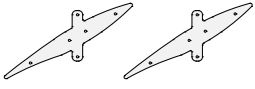
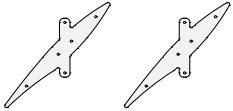
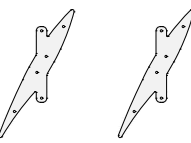
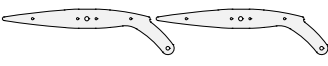
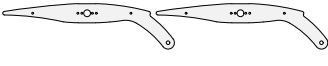


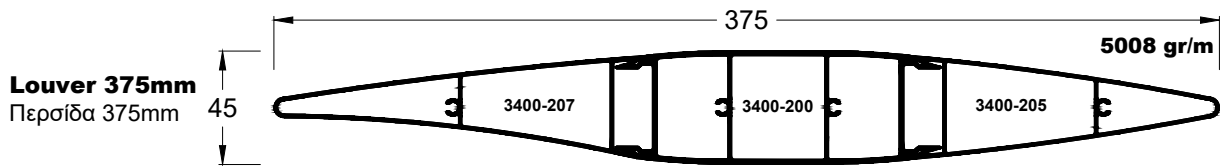
Angle Κλίση	Shape Σχήμα	Code Κωδικός	Description Περιγραφή	Package Συσκευασία
Fixed Σταθερή	0°	E3400-646	End cap for fixed louver 350mm (0°) Τάπα σταθερής περσίδας 350mm (0°)	1pcs / τεμ.
	15°	E3400-647	End cap for fixed louver 350mm (15°) Τάπα σταθερής περσίδας 350mm (15°)	1 pair/ζευγ
	30°	E3400-648	End cap for fixed louver 350mm (30°) Τάπα σταθερής περσίδας 350mm (30°)	1 pair/ζευγ
	45°	E3400-649	End cap for fixed louver 350mm (45°) Τάπα σταθερής περσίδας 350mm (45°)	1 pair/ζευγ
	60°	E3400-650	End cap for fixed louver 350mm (60°) Τάπα σταθερής περσίδας 350mm (60°)	1 pair/ζευγ
Moveable Κινητή		E3400-868	End cap for movable louver 350mm Τάπα κινητής περσίδας 350mm	1 pair/ζευγ
Moveable 2 Κινητή 2		E3400-830	End cap for movable louver 350mm fast installation Τάπα κινητής περσίδας 350mm γρήγορης τοποθέτησης	1 pair/ζευγ


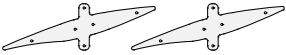
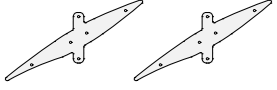
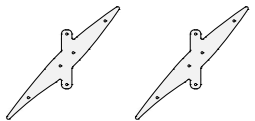
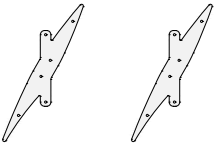
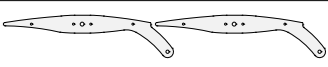
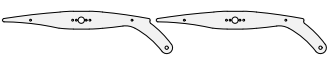


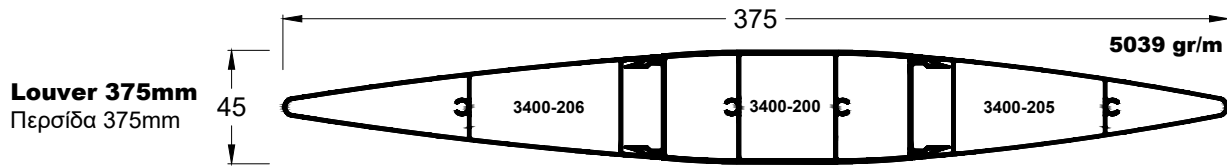
Angle Κλίση	Shape Σχήμα	Code Κωδικός	Description Περιγραφή	Package Συσκευασία
Fixed Σταθερή	0°	E3400-651	End cap for fixed louver 350mm (0°) Τάπα σταθερής περσίδας 350mm (0°)	1pcs / τεμ.
	15°	E3400-652	End cap for fixed louver 350mm (15°) Τάπα σταθερής περσίδας 350mm (15°)	1 pair/ζευγ
	30°	E3400-653	End cap for fixed louver 350mm (30°) Τάπα σταθερής περσίδας 350mm (30°)	1 pair/ζευγ
	45°	E3400-654	End cap for fixed louver 350mm (45°) Τάπα σταθερής περσίδας 350mm (45°)	1 pair/ζευγ
	60°	E3400-655	End cap for fixed louver 350mm (60°) Τάπα σταθερής περσίδας 350mm (60°)	1 pair/ζευγ
Moveable Κινητή		E3400-869	End cap for movable louver 350mm Τάπα κινητής περσίδας 350mm	1 pair/ζευγ
Moveable 2 Κινητή 2		E3400-831	End cap for movable louver 350mm fast installation Τάπα κινητής περσίδας 350mm γρήγορης τοποθέτησης	1 pair/ζευγ



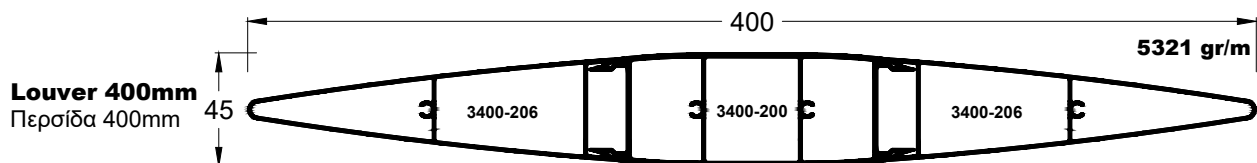
Angle Κλίση	Shape Σχήμα	Code Κωδικός	Description Περιγραφή	Package Συσκευασία
Fixed Σταθερή	0°		E3400-656 End cap for fixed louver 350mm (0°) Τάπα σταθερής περσίδας 350mm (0°)	1pcs / τεμ.
	15°		E3400-657 End cap for fixed louver 350mm (15°) Τάπα σταθερής περσίδας 350mm (15°)	1 pair/ζευγ
	30°		E3400-658 End cap for fixed louver 350mm (30°) Τάπα σταθερής περσίδας 350mm (30°)	1 pair/ζευγ
	45°		E3400-659 End cap for fixed louver 350mm (45°) Τάπα σταθερής περσίδας 350mm (45°)	1 pair/ζευγ
	60°		E3400-660 End cap for fixed louver 350mm (60°) Τάπα σταθερής περσίδας 350mm (60°)	1 pair/ζευγ
Moveable Κινητή		E3400-870 End cap for movable louver 350mm Τάπα κινητής περσίδας 350mm	1 pair/ζευγ	
Moveable 2 Κινητή 2		E3400-832 End cap for movable louver 350mm fast installation Τάπα κινητής περσίδας 350mm γρήγορης τοποθέτησης	1 pair/ζευγ	



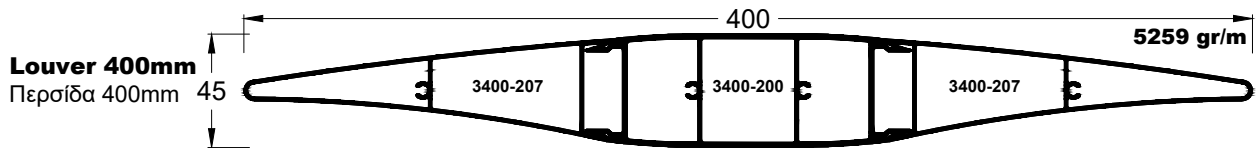
Angle Κλίση	Shape Σχήμα	Code Κωδικός	Description Περιγραφή	Package Συσκευασία
Fixed Σταθερή	0°		E3400-661 End cap for fixed louver 375mm (0°) Τάπα σταθερής περσίδας 375mm (0°)	1pcs / τεμ.
	15°		E3400-662 End cap for fixed louver 375mm (15°) Τάπα σταθερής περσίδας 375mm (15°)	1 pair/ζευγ
	30°		E3400-663 End cap for fixed louver 375mm (30°) Τάπα σταθερής περσίδας 375mm (30°)	1 pair/ζευγ
	45°		E3400-664 End cap for fixed louver 375mm (45°) Τάπα σταθερής περσίδας 375mm (45°)	1 pair/ζευγ
	60°		E3400-665 End cap for fixed louver 375mm (60°) Τάπα σταθερής περσίδας 375mm (60°)	1 pair/ζευγ
Moveable Κινητή		E3400-871 End cap for movable louver 375mm Τάπα κινητής περσίδας 375mm	1 pair/ζευγ	
Moveable 2 Κινητή 2		E3400-833 End cap for movable louver 375mm fast installation Τάπα κινητής περσίδας 375mm γρήγορης τοποθέτησης	1 pair/ζευγ	


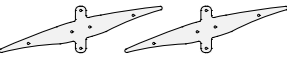
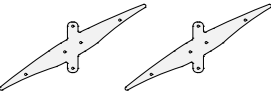
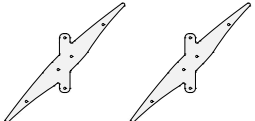
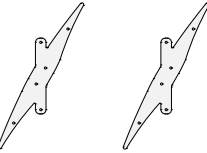




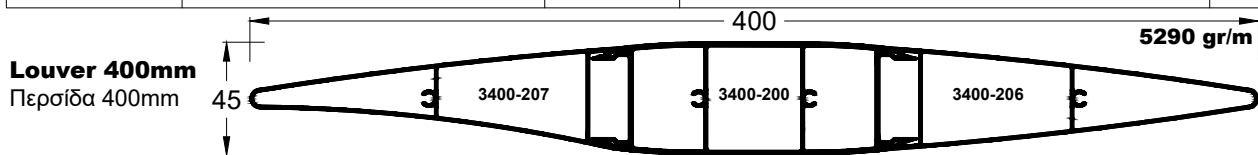
Angle Κλίση	Shape Σχήμα	Code Κωδικός	Description Περιγραφή	Package Συσκευασία
Fixed Σταθερή	0°	E3400-666	End cap for fixed louver 375mm (0°) Τάπα σταθερής περσίδας 375mm (0°)	1pcs / τεμ.
	15°	E3400-667	End cap for fixed louver 375mm (15°) Τάπα σταθερής περσίδας 375mm (15°)	1 pair/ζευγ
	30°	E3400-668	End cap for fixed louver 375mm (30°) Τάπα σταθερής περσίδας 375mm (30°)	1 pair/ζευγ
	45°	E3400-669	End cap for fixed louver 375mm (45°) Τάπα σταθερής περσίδας 375mm (45°)	1 pair/ζευγ
	60°	E3400-670	End cap for fixed louver 375mm (60°) Τάπα σταθερής περσίδας 375mm (60°)	1 pair/ζευγ
Moveable Κινητή		E3400-872	End cap for movable louver 375mm Τάπα κινητής περσίδας 375mm	1 pair/ζευγ
Moveable 2 Κινητή 2		E3400-834	End cap for movable louver 375mm fast installation Τάπα κινητής περσίδας 375mm γρήγορης τοποθέτησης	1 pair/ζευγ



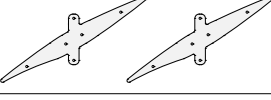
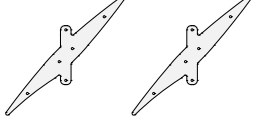
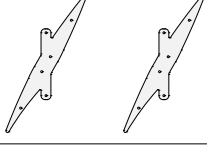




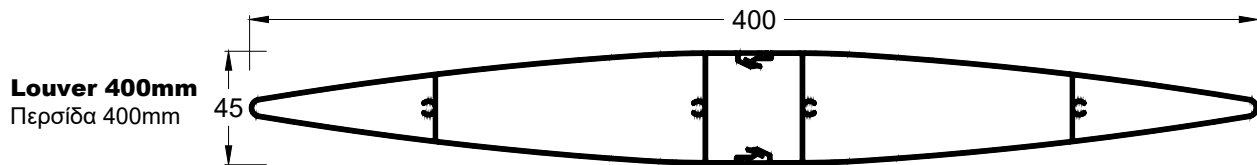
Angle Κλίση	Shape Σχήμα	Code Κωδικός	Description Περιγραφή	Package Συσκευασία
Fixed Σταθερή	0°	E3400-671	End cap for fixed louver 400mm (0°) Τάπα σταθερής περσίδας 400mm (0°)	1pcs / τεμ.
	15°	E3400-672	End cap for fixed louver 400mm (15°) Τάπα σταθερής περσίδας 400mm (15°)	1 pair/ζευγ
	30°	E3400-673	End cap for fixed louver 400mm (30°) Τάπα σταθερής περσίδας 400mm (30°)	1 pair/ζευγ
	45°	E3400-674	End cap for fixed louver 400mm (45°) Τάπα σταθερής περσίδας 400mm (45°)	1 pair/ζευγ
	60°	E3400-675	End cap for fixed louver 400mm (60°) Τάπα σταθερής περσίδας 400mm (60°)	1 pair/ζευγ
Moveable Κινητή		E3400-873	End cap for movable louver 400mm Τάπα κινητής περσίδας 400mm	1 pair/ζευγ
Moveable 2 Κινητή 2		E3400-835	End cap for movable louver 400mm fast installation Τάπα κινητής περσίδας 400mm γρήγορης τοποθέτησης	1 pair/ζευγ


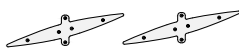

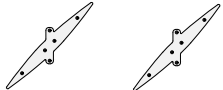





Angle Κλίση	Shape Σχήμα	Code Κωδικός	Description Περιγραφή	Package Συσκευασία
Fixed Σταθερή	0°	 E3400-676	End cap for fixed louver 400mm (0°) Τάπα σταθερής περσίδας 400mm (0°)	1pcs / τεμ.
	15°	 E3400-677	End cap for fixed louver 400mm (15°) Τάπα σταθερής περσίδας 400mm (15°)	1 pair/ζευγ
	30°	 E3400-678	End cap for fixed louver 400mm (30°) Τάπα σταθερής περσίδας 400mm (30°)	1 pair/ζευγ
	45°	 E3400-679	End cap for fixed louver 400mm (45°) Τάπα σταθερής περσίδας 400mm (45°)	1 pair/ζευγ
	60°	 E3400-680	End cap for fixed louver 400mm (60°) Τάπα σταθερής περσίδας 400mm (60°)	1 pair/ζευγ
Moveable Κινητή	 E3400-874	End cap for movable louver 400mm Τάπα κινητής περσίδας 400mm	1 pair/ζευγ	
Moveable 2 Κινητή 2	 E3400-836	End cap for movable louver 400mm fast installation Τάπα κινητής περσίδας 400mm γρήγορης τοποθέτησης	1 pair/ζευγ	



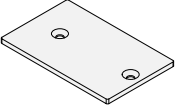
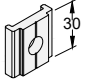
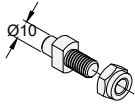
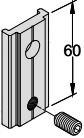
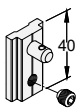
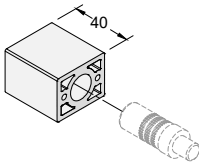
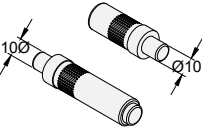
Angle Κλίση	Shape Σχήμα	Code Κωδικός	Description Περιγραφή	Package Συσκευασία
Fixed Σταθερή	0°	 E3400-681	End cap for fixed louver 400mm (0°) Τάπα σταθερής περσίδας 400mm (0°)	1pcs / τεμ.
	15°	 E3400-682	End cap for fixed louver 400mm (15°) Τάπα σταθερής περσίδας 400mm (15°)	1 pair/ζευγ
	30°	 E3400-683	End cap for fixed louver 400mm (30°) Τάπα σταθερής περσίδας 400mm (30°)	1 pair/ζευγ
	45°	 E3400-684	End cap for fixed louver 400mm (45°) Τάπα σταθερής περσίδας 400mm (45°)	1 pair/ζευγ
	60°	 E3400-685	End cap for fixed louver 400mm (60°) Τάπα σταθερής περσίδας 400mm (60°)	1 pair/ζευγ
Moveable Κινητή	 E3400-875	End cap for movable louver 400mm Τάπα κινητής περσίδας 400mm	1 pair/ζευγ	
Moveable 2 Κινητή 2	 E3400-837	End cap for movable louver 400mm fast installation Τάπα κινητής περσίδας 400mm γρήγορης τοποθέτησης	1 pair/ζευγ	

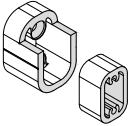
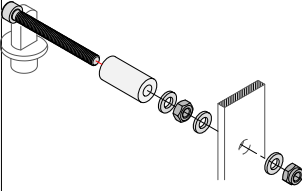
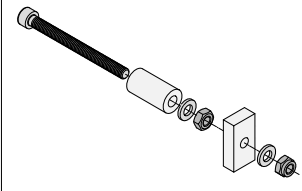
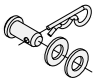
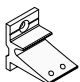
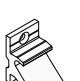
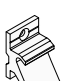


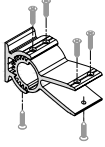

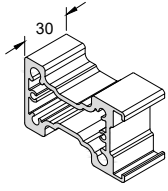
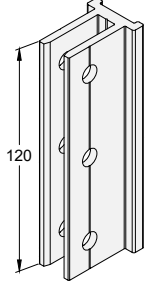
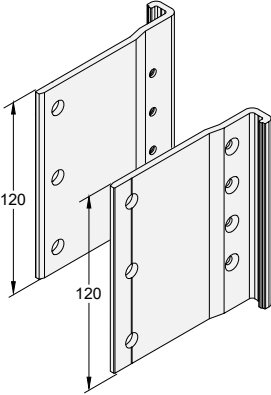
Angle Κλίση	Shape Σχήμα	Code Κωδικός	Description Περιγραφή	Package Συσκευασία
Fixed Σταθερή	0°		E3400-541 End cap for fixed louver 400mm (0°) Τάπα σταθερής περσίδας 400mm (0°)	1 pcs / τεμ.
	15°		E3400-542 End cap for fixed louver 400mm (15°) Τάπα σταθερής περσίδας 400mm (15°)	1 pair/ζευγ
	30°		E3400-543 End cap for fixed louver 400mm (30°) Τάπα σταθερής περσίδας 400mm (30°)	1 pair/ζευγ
	45°		E3400-544 End cap for fixed louver 400mm (45°) Τάπα σταθερής περσίδας 400mm (45°)	1 pair/ζευγ
	60°		E3400-545 End cap for fixed louver 400mm (60°) Τάπα σταθερής περσίδας 400mm (60°)	1 pair/ζευγ
Moveable Κινητή		E3400-546 End cap for movable louver 400mm Τάπα κινητής περσίδας 400mm	1 pair/ζευγ	
Moveable 2 Κινητή 2		E3400-547 End cap for movable louver 400mm <u>fast installation</u> Τάπα κινητής περσίδας 400mm <u>γρήγορης τοποθέτησης</u>	1 pair/ζευγ	

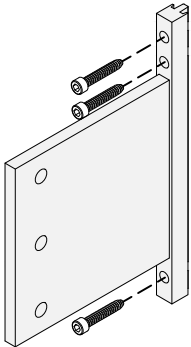
MOTION BLADES
ΛΑΜΕΣ ΚΙΝΗΣΗΣ

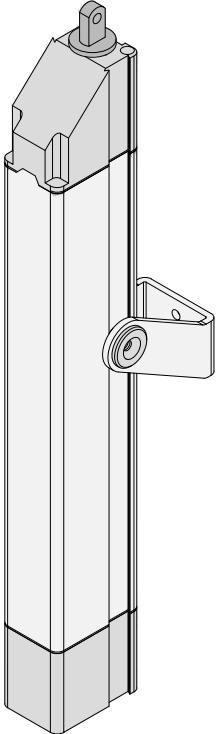
<p>Code Κωδικός: E3400-737</p> <p>Description Motion blade for louver 150mm</p> <p>Περιγραφή Λάμα κίνησης για περσίδα 150mm</p> <p>Package Συσκευασία: 2 pcs/τεμ.</p> <p>PAT39-130 405 gr/m</p>	<p>Code Κωδικός: E3400-738</p> <p>Description Motion blade for louver 250mm</p> <p>Περιγραφή Λάμα κίνησης για περσίδα 250mm</p> <p>Package Συσκευασία: 2 pcs/τεμ.</p> <p>PAT39-130 405 gr/m</p>	<p>Code Κωδικός: E3400-739</p> <p>Description Motion blade for louver 400mm</p> <p>Περιγραφή Λάμα κίνησης για περσίδα 400mm</p> <p>Package Συσκευασία: 2 pcs/τεμ.</p> <p>PAT39-130 405 gr/m</p>	<p>Code Κωδικός: E3400-741</p> <p>Description Motion blade for louver 200mm</p> <p>Περιγραφή Λάμα κίνησης για περσίδα 200mm</p> <p>Package Συσκευασία: 2 pcs/τεμ.</p> <p>PAT39-130 405 gr/m</p>	<p>Code Κωδικός: E3400-742</p> <p>Description Motion blade for louver 250mm</p> <p>Περιγραφή Λάμα κίνησης για περσίδα 250mm</p> <p>Package Συσκευασία: 2 pcs/τεμ.</p> <p>PAT39-130 405 gr/m</p>	<p>Code Κωδικός: E3400-743</p> <p>Description Motion blade for louver 275mm</p> <p>Περιγραφή Λάμα κίνησης για περσίδα 275mm</p> <p>Package Συσκευασία: 2 pcs/τεμ.</p> <p>PAT39-130 405 gr/m</p>
<p>Code Κωδικός: E3400-744</p> <p>Description Motion blade for louver 300mm</p> <p>Περιγραφή Λάμα κίνησης για περσίδα 300mm</p> <p>Package Συσκευασία: 2 pcs/τεμ.</p> <p>PAT39-130 405 gr/m</p>	<p>Code Κωδικός: E3400-745</p> <p>Description Motion blade for louver 325mm</p> <p>Περιγραφή Λάμα κίνησης για περσίδα 325mm</p> <p>Package Συσκευασία: 2 pcs/τεμ.</p> <p>PAT39-130 405 gr/m</p>	<p>Code Κωδικός: E3400-746</p> <p>Description Motion blade for louver 350mm</p> <p>Περιγραφή Λάμα κίνησης για περσίδα 350mm</p> <p>Package Συσκευασία: 2 pcs/τεμ.</p> <p>PAT39-130 405 gr/m</p>	<p>Code Κωδικός: E3400-747</p> <p>Description Motion blade for louver 375mm</p> <p>Περιγραφή Λάμα κίνησης για περσίδα 375mm</p> <p>Package Συσκευασία: 2 pcs/τεμ.</p> <p>PAT39-130 405 gr/m</p>	<p>Code Κωδικός: E3400-748</p> <p>Description Motion blade for louver 400mm</p> <p>Περιγραφή Λάμα κίνησης για περσίδα 400mm</p> <p>Package Συσκευασία: 2 pcs/τεμ.</p> <p>PAT39-130 405 gr/m</p>	

	<p>Code Κωδικός:</p> <p>E3400-854</p>	<p>Description: End cap for mullion 3400-101 Περιγραφή: Τάπα κολώνας 3400-101</p> <p>Package Συσκευασία: 1 pcs/τεμ.</p>
	<p>Code Κωδικός:</p> <p>E3400-581</p>	<p>Description: Base L30 for rotation pin Περιγραφή: Βάση L30 πείρου περιστροφής</p> <p>Package Συσκευασία: 2 pcs/τεμ.</p>
	<p>Code Κωδικός:</p> <p>E3400-582</p>	<p>Description: Rotation pin Ø10 Περιγραφή: Πείρος περιστροφής Ø10</p> <p>Package Συσκευασία: 2 pcs/τεμ.</p>
	<p>Code Κωδικός:</p> <p>E3400-585</p>	<p>Description: Base L60 for rotation pin (fast installation) Περιγραφή: Βάση L60 πείρου περιστροφής (γρήγορης τοποθέτησης)</p> <p>Package Συσκευασία: 2 pcs/τεμ.</p>
	<p>Code Κωδικός:</p> <p>E3400-588</p>	<p>Description: Movable rotation base Ø10 for rod (fast installation) Περιγραφή: Κινητή βάση περιστροφής Ø10 για ντίζα (γρήγορης τοποθέτησης)</p> <p>Package Συσκευασία: 2 pcs/τεμ.</p>
	<p>Code Κωδικός:</p> <p>E3400-586</p>	<p>Description: Internal base for rotation set pins E3400-587 (fast installation) Περιγραφή: Εσωτερική βάση στήριξης σετ πείρων E3400-587 (γρήγορης τοποθέτησης)</p> <p>Package Συσκευασία: 2 pcs/τεμ.</p>
	<p>Code Κωδικός:</p> <p>E3400-587</p>	<p>Description: Set of rotation pins Ø10 (fast installation) Περιγραφή: Σετ πείρων περιστροφής Ø10 (γρήγορης τοποθέτησης)</p> <p>Package Συσκευασία: 1 pcs/τεμ.</p>

	<p>Code Κωδικός:</p> <p>E3400-756</p>	<p>Description: Accessory for fixed louvers Περιγραφή: Εξάρτημα στήριξης σταθερών περσίδων</p> <p>Package Συσκευασία: 1 pcs/τεμ.</p>
	<p>Code Κωδικός:</p> <p>E3400-584</p>	<p>Description: Motor connector with motion blade Περιγραφή: Σύνδεσμος σύνδεσης μοτέρ με λάμα κίνησης</p> <p>Package Συσκευασία: 1 pcs/τεμ.</p>
	<p>Code Κωδικός:</p> <p>E3400-589</p>	<p>Description: Motor connector to motion rod for system (fast installation) Περιγραφή: Σύνδεσμος σύνδεσης μοτέρ με ντίζα κίνησης (γρήγορης τοποθέτησης)</p> <p>Package Συσκευασία: 1 pcs/τεμ.</p>
	<p>Code Κωδικός:</p> <p>E3400-583</p>	<p>Description: Pin with washer and safety Περιγραφή: Πείρος με ροδέλα και ασφάλεια</p> <p>Package Συσκευασία: 2 pcs/τεμ.</p>
	<p>Code Κωδικός:</p> <p>E3400-758</p>	<p>Description: Base 0° for fixed louvers Περιγραφή: Βάση 0° για σταθερές περσίδες</p> <p>Package Συσκευασία: 1 pcs/τεμ.</p>
	<p>Code Κωδικός:</p> <p>E3400-759</p>	<p>Description: Base 30° for fixed louvers Περιγραφή: Βάση 30° για σταθερές περσίδες</p> <p>Package Συσκευασία: 1 pcs/τεμ.</p>
	<p>Code Κωδικός:</p> <p>E3400-760</p>	<p>Description: Base 45° for fixed louvers Περιγραφή: Βάση 45° για σταθερές περσίδες</p> <p>Package Συσκευασία: 1 pcs/τεμ.</p>

	<p>Code Κωδικός:</p> <p>E3400-757</p>	<p>Description: Multiple degree regulator for fixed louvers Περιγραφή: Ρυθμιστής πολλαπλών μοιρών σταθερής περιόδου</p> <p>Κωδικός προφίλ Profile code: 3400-904 (1672 gr/m) 3400-905 (2868 gr/m)</p> <p>Package Συσκευασία: 1 pcs/τεμ.</p>
	<p>Code Κωδικός:</p> <p>E3400-811</p>	<p>Description: End cap for multiple degree regulator E3400-757 Περιγραφή: Τάπα για ρυθμιστή πολλαπλών μοιρών E3400-757</p> <p>Package Συσκευασία: 1 pcs/τεμ.</p>
	<p>Code Κωδικός:</p> <p>E3400-752</p>	<p>Description: Mullion connector L30 Περιγραφή: Σύνδεσμος κολώνας L30</p> <p>Κωδικός προφίλ Profile code: 3400-951 2706 gr/m</p> <p>Package Συσκευασία: 1 pcs/τεμ.</p>
	<p>Code Κωδικός:</p> <p>E3400-754</p>	<p>Description: Connector base for louver's mullion Περιγραφή: Σύνδεσμος βάσης στήριξης κολώνας σκιάστρων</p> <p>Package Συσκευασία: 1 pcs/τεμ.</p>
	<p>Code Κωδικός:</p> <p>E3400-755</p>	<p>Description: Connector base for curtain wall's mullions Περιγραφή: Σύνδεσμος βάσης στήριξης για κολώνες πετάσματος</p> <p>Package Συσκευασία: 1 pair/ ζεύγος</p>

	<p>Code Κωδικός:</p> <p>E3400-761</p>	<p>Description: Connector base for curtain wall's mullions Περιγραφή: Σύνδεσμος βάσης στήριξης για κολώνες πετάσματος</p> <p>Package Συσκευασία: 1 pcs/τεμ.</p>
---	--	--

	<p>Code Κωδικός:</p> <p>272-310</p>	<p>Description: Μοτέρ AC 450N 300mm Περιγραφή: Μοτέρ AC 450N 300mm</p> <p>Package Συσκευασία: 1 pcs/τεμ.</p>
--	--	---

INSTRUCTIONS FOR THE CONSTRUCTION OF FRAMES

- Fabricator should always have all the necessary technical documentation, manuals and catalogs of systems that describe all the details of any type of construction.
- Fabricator should be aware of the possibilities of profiles in order to provide the appropriate solutions for each case at the client.
- Fabricator should have all the necessary tools and machinery in order to produce high quality products.
- Milling and machining on profiles must be executed with absolute precision based on the instructions of the technical manuals.
- At the cutting points (piercing) of profiles is necessary to use protective materials (Bourgal), to avoid the appearance of electrolysis.
- At the assembly of profiles is necessary to use sealant (polyurethane adhesive) in order to seal the profiles from any water inflows and air.
- Fabricator should always use all the necessary accessories and mechanisms recommended by the company to ensure the quality and proper functionality of the frames.
- At the construction and installation of the frames, screws should be of stainless steel or galvanized to prevent corrosion.
- Fabricator should open all the necessary weep holes in a frame for runoff water. The number of weep holes depend on the orientation and dimensions of the frame. (See technical manual).
- Fabricator should use cyanoacrylate glue to the contact points of gasket.
- Fabricator must properly support (shims application) the glazing, with plastic shims, at the projected points for the proper function of the frame. (See technical manual).
- Fabricator should select and place subframe depending on the typology of each frame for the proper support of the frame.
- Fabricator should estimate a perimeter joint between the frame and subframe of 2.5-3 mm for non-thermal break systems and 5-6 mm for thermal break systems.
- Fabricator must choose the correct sealing materials during installation. More specifically:
 1. We place neutral silicone or polyurethane sealant at the bottom, inner and outer of the frame, between frame and sill.
 2. We place acrylic putty both sides and on the top inner and outer of the frame, between the frame and the wall. Painting in acrylic putty is necessary.

Attention: The surfaces (frame, sill & wall) must be clean and dry for the effective adhesion of insulating materials.

For any questions on technical matters contact the technical department of the company.

INSTRUCTIONS FOR PROTECTION & MAINTENANCE OF FRAMES

Aluminium systems are characterized by high resistance to weather conditions and time. To ensure and maintain good function and timeless beauty, it is necessary to follow the simple but basic below rules for proper maintenance and cleaning:

- Aluminium profiles must be cleaned at regular basis.
- In industrial or coastal areas, cleaning must be done more often and with great meticulousness.
- At the time of cleaning is recommended to use water and cleaners with a neutral pH.
- Alkaline materials such as cement, lime and plaster should not remain, at any time, on the aluminium surface.
- Immediately after the installation of frames, the protective film must be removed from the surface of aluminium, where its exposure to sunlight may cause a serious damage.
- The moving parts, mechanisms and gaskets should be cleaned and lubricated with silicone spray periodically.
- In any case, a full maintenance control of aluminium systems - once a year - is necessary from a professional fabricator.

ΟΔΗΓΙΕΣ ΓΙΑ ΤΗΝ ΚΑΤΑΣΚΕΥΗ ΤΩΝ ΚΟΥΦΩΜΑΤΩΝ

- Ο κατασκευαστής οφείλει να έχει όλα τα απαραίτητα τεχνικά έντυπα, εγχειρίδια και καταλόγους των συστημάτων που περιγράφουν όλες τις λεπτομέρειες για οποιαδήποτε κατασκευή.
- Ο κατασκευαστής θα πρέπει να γνωρίζει τις δυνατότητες των προφίλ και να δίνει σωστές και ενδεδειγμένες λύσεις για κάθε περίπτωση στον πελάτη του.
- Ο κατασκευαστής οφείλει να διαθέτει όλα τα απαραίτητα εργαλεία και μηχανολογικό εξοπλισμό, προκειμένου να παράγει άριστης ποιότητας τελικό προϊόν.
- Οι κατεργασίες - χαντρώματα των προφίλ θα πρέπει να εκτελούνται με απόλυτη ακρίβεια με βάση τις οδηγίες των τεχνικών εγχειριδίων.
- Στα σημεία κοπής, χαντρώματος των προφίλ είναι απαραίτητη η χρήση προστατευτικών υλικών (Bourgal), για την αποφυγή εμφάνισης ηλεκτρόλυσης.
- Κατά τη συναρμογή των προφίλ, είναι απαραίτητη η χρήση αρμόκολλας προκειμένου να σφραγίζονται από τυχόν εισροές νερού και αέρα.
- Ο κατασκευαστής οφείλει και πρέπει να χρησιμοποιεί εξαρτήματα και μηχανισμούς που προτείνει η εταιρία, ώστε να διασφαλίζεται η ποιότητα και η σωστή λειτουργία των κουφωμάτων.
- Κατά την κατασκευή και τοποθέτηση των κουφωμάτων οι βίδες θα πρέπει να είναι γαλβανιζέ ή ανοξείδωτες για την αποφυγή διάβρωσης.
- Ο κατασκευαστής οφείλει να ανοίγει τον απαραίτητο αριθμό νεροχυτών σε ένα κούφωμα για την απορροή των υδάτων, ο οποίος εξαρτάται από τον προσανατολισμό και τη διάσταση του κουφώματος. (Βλέπε τεχνικό εγχειρίδιο).
- Ο κατασκευαστής θα πρέπει να χρησιμοποιεί κυανοακρυλική κόλλα για τη συγκόλληση των ελαστικών.
- Ο κατασκευαστής οφείλει να κάνει σωστή στήριξη (τακάρισμα) των υαλοπινάκων, με πλαστικά τακάκια, στα προβλεπόμενα σημεία, για τη σωστή λειτουργία του κουφώματος. (Βλέπε τεχνικό εγχειρίδιο).
- Ο κατασκευαστής θα πρέπει ανάλογα με την τυπολογία κάθε κουφώματος να επιλέγει και να τοποθετεί ψευδόκασα, ώστε να έχουμε σωστή στήριξη του κουφώματος.
- Ο κατασκευαστής θα πρέπει να υπολογίσει περιμετρικά έναν αρμό μεταξύ ψευδόκασας και κουφώματος 2.5-3 mm στα ψυχρά και 5-6 mm στα θερμοδιακοπτόμενα.
- Ο κατασκευαστής πρέπει να επιλέγει τα σωστά υλικά στεγάνωσης κατά την τοποθέτηση.
 - 1) Στο κάτω μέρος εσωτερικά και εξωτερικά του κουφώματος μεταξύ κάσας - μαρμαροποδιάς τοποθετούμε ουδέτερη σιλικόνη ή πολυουρεθανική αρμόκολλα.
 - 2) Στις πλευρές και στο επάνω μέρος εσωτερικά και εξωτερικά του κουφώματος μεταξύ κάσας - τοιχοποιίας τοποθετούμε ακρυλικό στόκο, ο οποίος επιδέχεται βάψιμο. Το βάψιμο στον ακρυλικό στόκο είναι απαραίτητο.

Προσοχή: Οι επιφάνειες (κουφώματος, μαρμαροποδιάς & τοιχοποιίας) να είναι καθαρές και στεγνές, για την αποτελεσματική πρόσφυση των μονωτικών υλικών.

Για οποιαδήποτε απορία σε τεχνικά θέματα, επικοινωνήστε με το τεχνικό τμήμα της εταιρίας.

ΟΔΗΓΙΕΣ ΣΥΝΤΗΡΗΣΗΣ ΚΟΥΦΩΜΑΤΩΝ

Τα συστήματα αλουμινίου χαρακτηρίζονται από την υψηλή ανθεκτικότητα τους στις καιρικές συνθήκες και στο χρόνο. Για τη διασφάλιση και διατήρηση της διαχρονικά καλής λειτουργίας και αισθητικής, χρειάζεται να ακολουθούνται οι παρακάτω απλοί, αλλά βασικοί κανόνες σωστής συντήρησης και καθαρισμού:

- Τα προφίλ αλουμινίου πρέπει να καθαρίζονται σε τακτά χρονικά διαστήματα. Σε βιομηχανικές ή παραθαλάσσιες περιοχές, ο καθαρισμός τους πρέπει να γίνεται συχνότερα και με πολύ μεγάλη σχολαστικότητα.
- Για τον καθαρισμό του αλουμινίου συνιστάται η χρήση νερού και προϊόντων καθαρισμού με ουδέτερο pH.
- Προσοχή σε αλκαλικά υλικά, όπως τσιμέντο, ασβέστης και γύψος, τα οποία δε πρέπει να μένουν καθόλου προσκολλημένα επάνω στην επιφάνεια του αλουμινίου.
- Αμέσως μετά την τοποθέτηση των κουφωμάτων θα πρέπει να αφαιρείται το προστατευτικό φιλμ από την επιφάνεια του αλουμινίου, η έκθεσή του στην ηλιακή ακτινοβολία δημιουργεί πρόβλημα.
- Τα κινητά μέρη, οι μηχανισμοί και τα ελαστικά θα πρέπει να καθαρίζονται και να λιπαίνονται με σπρέι σιλικόνης σε τακτά χρονικά διαστήματα.
- Σε κάθε περίπτωση 1 φορά το χρόνο είναι απαραίτητος ο έλεγχος - συντήρηση των συστημάτων αλουμινίου από επαγγελματία αλουμινοκατασκευαστή.

ARCHITECTURAL ALUMINIUM SYSTEMS / ΑΡΧΙΤΕΚΤΟΝΙΚΑ ΣΥΣΤΗΜΑΤΑ ΑΛΟΥΜΙΝΙΟΥ

SLIDING SYSTEMS
ΣΥΡΟΜΕΝΑ ΣΥΣΤΗΜΑΤΑ



SL200



SL205



SL2450



SL230



SL250



SL2900

BI-FOLDING SYSTEM
ΠΤΥΣΣΟΜΕΝΟ ΣΥΣΤΗΜΑ



FD4600

OPENING SYSTEMS
ΑΝΟΙΓΟΜΕΝΑ ΣΥΣΤΗΜΑΤΑ



W410



W450



W450HS



W540



W4750



W4900



D90

GLASS LOUVER
ΓΥΑΛΙΝΗ ΠΕΡΙΣΤΙΔΑ



SH3300

ROLLING SHUTTER SYSTEM
ΣΥΣΤΗΜΑ ΡΟΛΟΥ



SH750

SHUTTER SYSTEM
ΣΥΣΤΗΜΑ ΠΑΝΤΖΟΥΡΙΟΥ



SH3200

SHADOW SYSTEM
ΣΥΣΤΗΜΑ ΣΚΙΑΣΗΣ



SH3400

CURTAIN WALL SYSTEM
ΣΥΣΤΗΜΑ ΥΑΛΟΠΕΤΑΣΜΑΤΟΣ



EW50

General Information

- This catalogue has been compiled with great care. The company cannot be responsible for any technical, printing or spelling errors that may occur.
- **The latest version of this catalogue is available at the official website of the company www.aluminco.com.**
- The company has a full range of catalogues for all products.
- Register now to aluminco.com and find the latest news, new applications and studies of ALUMINCO.

Γενικές Πληροφορίες

- Ο κατάλογος αυτός έχει συνταχτεί με μεγάλη προσοχή. Η εταιρία δεν ευθύνεται για τυχόν τεχνικά, τυπογραφικά ή ορθογραφικά λάθη που μπορεί να προκύψουν.
- **Η πιο πρόσφατη έκδοση αυτού του καταλόγου είναι διαθέσιμη στην επίσημη ιστοσελίδα της εταιρείας www.aluminco.com.**
- Η εταιρεία διαθέτει μια πλήρη γκάμα καταλόγων για όλα τα προϊόντα της.
- Εγγραφείτε τώρα στο aluminco.com και μάθετε πρώτοι τα τελευταία νέα, εφαρμογές και μελέτες της ALUMINCO.



The date of issue of this catalogue is written at the back cover.
Η ημερομηνία έκδοσης του καταλόγου αναγράφεται στο οπισθόφυλλο.

SH3400

Shadow System
Σύστημα Σκίασης

ALUMINCO[®]
ALUMINIUM BUILDING SYSTEMS



06/2019

Aluminium Building Systems Industry - 320 11 Inofita Viotia - Greece
Tel. +30 22620 47000 - Fax +30 22620 47090 - info@aluminco.com
Βιομηχανία Συστημάτων Αλουμινίου - 320 11 Οινόφυτα Βοιωτίας
Τηλ. 22620 47000 - Fax 22620 47090 - info@aluminco.com