

ALUMINCO[®]
ALUMINIUM BUILDING SYSTEMS



SL320

Συρόμενο - Ανασυρόμενο
Σύστημα

Sliding - Lift & Slide
System

www.aluminco.com



Aluminco is among the top suppliers of innovative architectural aluminium systems

ALUMINCO S.A. was established in 1982, to meet the increasing demand for innovative products and bring life to the aluminium systems. Its vision was to become a premium, worldwide Aluminium supplier of systems that meet evolution.

After three decades of experience and dedication to a continuous production upgrade capacity and human resources, the company has become a leading provider in the aluminium industry.

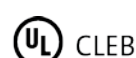
In Aluminco we implement Quality, Environmental and Occupational Health and Safety Management Systems certified according to international standards ISO 9001, ISO 14001 and ISO 45001 respectively, as well as Factory Production Control System certified according to EN 15088, EN 1090 and Qualicoat Seaside Class. All product

series are approved by internationally recognized certification institutes for their outstanding characteristics and performance.

Aluminco's headquarters include the production facilities, the logistics department and the administration offices and are located in privately owned premises of 60.000 sq. m. in the Industrial Zone of Inofyta Viotias.

International presence and recognition

ALUMINCO's network covers a significant number of European countries as well as Africa, Middle East, Australia and the U.S.A, and stretches its boundaries in more than 60 countries worldwide.





Στη κορυφή της βιομηχανίας αλουμινίου, προσφέροντας καινοτόμες λύσεις αρχιτεκτονικών συστημάτων αλουμινίου

Η ALUMINCO A.E. ξεκίνησε το 1982 πρωτοπόρος με όραμα και ισχυρή επιχειρηματική κουλτούρα. Από την πρώτη κιόλας ημέρα δραστηριοποίησης της, έθεσε ως σκοπό της, την καινοτομία και πρωτοπορία στον τομέα της συνεχούς έρευνας, ανάπτυξης και παραγωγής προϊόντων αλουμινίου, που ανταποκρίνονται ποιοτικά, αισθητικά και λειτουργικά στις απαιτητικές και ταχύτατα εξελισσόμενες αγορές.

Σήμερα, αξιοποιώντας πάνω από τρεις δεκαετίες εμπειρίας και με συνεχείς καινοτομίες και επενδύσεις σε εξοπλισμό υποδομής και προσωπικό, έχει μετεξελιχθεί σε μια ολοκληρωμένη, κάθετη βιομηχανία αλουμινίου.

Στην Aluminco εφαρμόζουμε Συστήματα Διαχείρισης Ποιότητας, Περιβάλλοντος και Υγείας και Ασφάλειας Εργασίας πιστοποιημένα κατά τα διεθνή πρότυπα ISO 9001, ISO 14001 και ISO 45001 αντίστοιχα, καθώς και Σύστημα Ελέγχου Παραγωγής πιστοποιημένο κατά EN

15088, EN 1090 και Qualicoat Seaside Class, ενώ όλες οι σειρές προϊόντων ελέγχονται από διεθνώς αναγνωρισμένους φορείς και ινστιτούτα πιστοποιήσεων για τα εξαιρετικά χαρακτηριστικά και τις επιδόσεις τους. Ο σταθερά πρωταγωνιστικός ρόλος της ALUMINCO στην ελληνική αγορά και η συνεχής ανάπτυξη σε αγορές του εξωτερικού ανέδειξαν σταδιακά την εταιρεία ανάμεσα στις ηγετικές ελληνικές βιομηχανίες αλουμινίου και στις πλέον σεβαστές και αναγνωρίσιμες παγκοσμίως.

Στα Οινόφυτα Βοιωτίας, σε ιδιόκτητη γη 60.000 τ.μ., βρίσκονται οι κεντρικές εγκαταστάσεις ALUMINCO, οι οποίες περιλαμβάνουν Διοικητικές Υπηρεσίες, Μονάδες Παραγωγής και Logistics.

Παγκόσμια παρουσία, διεθνής εμπειρία

Το δίκτυο διανομής της ALUMINCO εξυπηρετεί τις πιο σημαντικές αγορές της Ευρώπης, της Αφρικής, της Ασίας και της Αμερικής, διανέμοντας προϊόντα αλουμινίου σε περισσότερες από 60 χώρες παγκοσμίως.



SL320

Περιεχόμενα - Index

Ταυτότητα - Identity SL320	9
Συνοπτικός Κατάλογος - Catalogue Overview	11
Προφίλ 1:1 - Profiles 1:1	21
Τομές - Sections	37
Κατεργασίες & Κατασκευαστικές Λεπτομέρειες Milling & Construction Details	85
Μέτρα κοπής - Cutting Calculations	151
Εξαρτήματα - Accessories	161





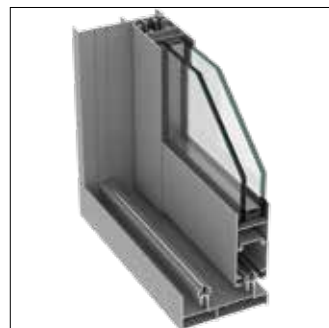
SL320

Συρόμενο - ανασυρόμενο, μη θερμομονωτικό σύστημα νέας γενιάς.

Sliding-lift and slide, non-insulated new generation system.



Σύνδεση φύλλων με κοπή 45°
Sash assembly for 45°



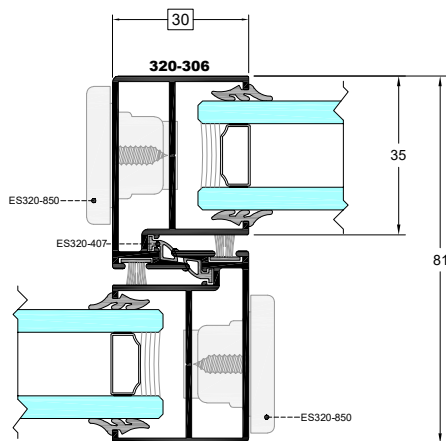
Σύνδεση φύλλων με κοπή 90°
Sash assembly for 90°

Το SL320 είναι το ανασυρόμενο-συρόμενο, μη θερμομονωτικό, σύστημα της Aluminco που αναβαθμίζει τις θεμελιώδεις λειτουργίες ενός συρόμενου συστήματος ενώ φέρει μία σειρά από έξυπνα χαρακτηριστικά που παλαιότερα χαρακτήριζαν συστήματα υψηλότερης κατηγορίας.

Ο εξαιρετικός σχεδιασμός του πλαισίου, με ευθείες κομψές γραμμές, είναι απολύτως σύμφωνος με τις τρέχουσες αρχιτεκτονικές τάσεις που επιτάσσουν minimal γραμμές, εξασφαλίζει ένα ελαφρύ σύστημα ενώ φέρει πλήθος τυπολογιών που μπορεί να καλύψει ένα μεγάλο εύρος αναγκών, παρέχοντας την επιπλέον δυνατότητα μεγάλου μεγέθους κατασκευών.

Με μηχανισμούς απλού συρόμενου και ανασυρόμενου και την πληθώρα εναλλακτικών λύσεων, είναι το πλέον κατάλληλο σύστημα για περιοχές με θερμότερο κλίμα.

- Υψηλό επίπεδο αισθητικής λειτουργικότητας.
- Οι μινιμαλιστικές ευθείες γραμμές σε συνδυασμό με τον χαμηλό οδηγό ύψους 30 mm προσφέρουν ιδιαίτερα κομψές κατασκευές και διευκολύνουν την πρόσβαση.
- Κεντρικό προφίλ πλάτους 30 mm στο σημείο της επαλληλίας μεγιστοποιεί το οπτικό πεδίο και προσφέρει εξαιρετική διείσδυση του φυσικού φωτισμού.
- Τυπολογία φιλητού με μόλις 70 mm εμφανές αλουμίνιο.
- Η ενσωματωμένη λαβή στο σημείο της επαλληλίας του στενού γάντζου προσφέρει αυξημένη αντίσταση σε συνθήκες ανεμοπίεσης.
- Δύο φύλλα διαθέσιμα για σύνδεση με κοπή 45° και 90°.
- Πληθώρα τυπολογιών με εναλλακτικούς μηχανισμούς για απλό συρόμενο και ανασυρόμενο.
- Εύκολη και αθόρυβη κύλιση των φύλλων.
- Λύσεις για την κάλυψη μικρών, μεσαίων και μεγάλων ανοιγμάτων.

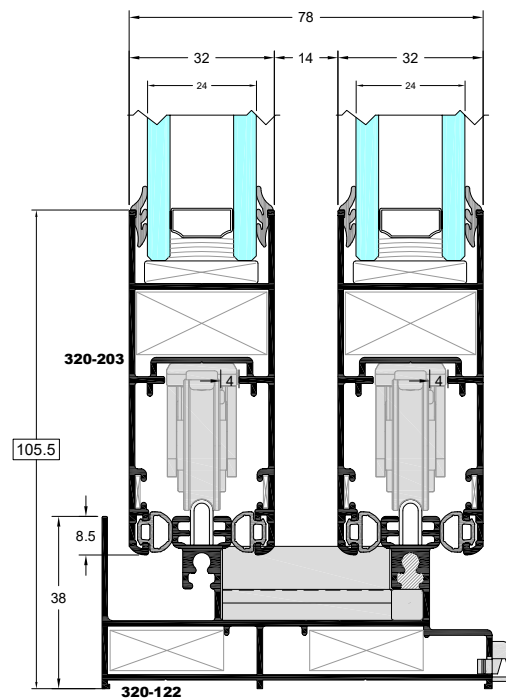


SL320 is the non-insulated, sliding – lift and slide system of Aluminco that upgrades the basic functions of a sliding system and incorporates smart features previously held by higher-end systems.

The frame's exceptional design, with straight fine lines perfectly matches current architectural trends that call for minimal design, ensures a lightweight system and comes out in a number of typologies that can cover a range of needs, suitable for large constructions as well.

With sliding and lift and slide mechanisms and a number of alternative solutions, it is the most suitable system for areas of warmer climate.

- High level of aesthetic functionality.
- Minimal style and straight lines in combination with the low threshold option of 30 mm height offer particularly elegant structures and facilitate the access.
- Interlocking profile width of only 30 mm to maximize transparency and light penetration.
- Meeting style width of only 70 mm.
- The built-in handle at the junction point of the slim hook offers increased resistance to wind load.
- Sash profiles for 45° and 90° assembling.
- Wide range of configurations with sliding and Lift & Slide mechanisms.
- Smooth and easy sliding.
- Solutions for small, medium and large openings.



Τεχνικά Χαρακτηριστικά / Technical characteristics	
Ελάχιστο ύψος όψης / Min. face height	97.5 mm
Ύψος οδηγού / Frame height	30-38 mm
Πλάτος οδηγού / Frame width	86 mm
Ύψος φύλλου / Sash height	76 mm
Πλάτος φύλλου / Sash width	32 mm
Πλάτος γάντζου / Hook profile face width	30 mm
Βάρος φύλλου / Sash weight	έως/up to 250 Kgr
Πάχος Υάλωσης / Glass thickness	24 mm

Τεχνικά χαρακτηριστικά προφίλ Profile technical characteristics	
Κράμα αλουμινίου Aluminium alloy	AlMgSi 0.5 T6 (EN AW 6060)
Σκληρότητα / Hardness	12 Webster
Ελάχιστο πάχος βαφής / Min paint thickness	75 µm
Πάχος προφίλ / Profile thickness	1.2 mm
Πρότυπο ελέγχου / Check standard	EN DIN 12020-2

Επιδόσεις / Performances	
Αεροδιαπερατότητα / Air Permeability EN 12207	Class 4
Υδατοστεγανότητα / Water Tightness EN 12208	Class 7A
Αντοχή σε Ανεμοπίεση / Resistance to Wind Load EN 12210	Class C3/B4

Τυπολογίες / Configurations	
Συρόμενα επάλληλα: 2Φύλλα επάλληλα, 3Φύλλα επάλληλα, 4Φύλλα Φιλητά επάλληλα, 6Φύλλα Φιλητά επάλληλα, 2Φύλλα επάλληλα με σίτα.	
Συρόμενα χωνευτά: 1Φύλλα-2Φύλλα τζάμι, 1Φύλλα-2Φύλλα τζάμι/σίτα, 1Φύλλα-2Φύλλα τζάμι/παντζούρι, 1Φύλλα-2Φύλλα τζάμι/σίτα/παντζούρι	
Συνδυασμοί: 2Φύλλο επάλληλο SL320 με ανοιγόμενο W540, 2Φύλλο επάλληλο με σίτα SL320 με ανοιγόμενο W540, 3Φύλλο επάλληλο με ανοιγόμενο W540.	



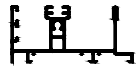
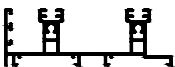



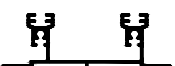
Sliding: 2Leaf sliding, 3Leaf sliding, 4Leaf double sliding, 6Leaf double sliding, 2Leaf sliding with insect screen
Sliding in wall: 1leaf-2leaf glazing, 1leaf-2leaf glazing/mosquito screen, 1leaf-2leaf glazing/shutter, 1leaf-2leaf glazing/mosquito screen/shutter.
Combinations: 2Leaf sliding SL320 with opening W540, 2Leaf sliding with mosquito screen SL320 with opening W540, 3Leaf sliding SL320 with opening W540.

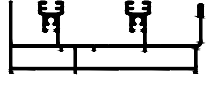
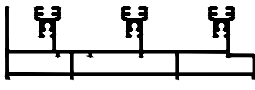









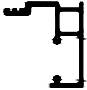
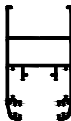
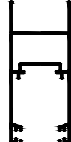
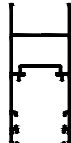

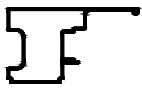

SL320






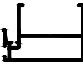


Συνοπτικός Κατάλογος -
Catalogue Overview

















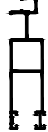

Κωδικός Code	Σχήμα Shape	Βάρος Weight gr/m	Μήκος Length m	Δέμα Pack	Ροπή Αδρανείας Moment of inertia cm ⁴		Ροπή αντιστάσεως Moment of resistance cm ³		Περιγραφή Description
					lx	ly	Wx	Wy	
320-113		615	6	4	lx	1.77	Wx	1.14	Μονός χαμηλός οδηγός Single rail
					ly	3.4	Wy	1.42	
320-112		514	6	4	lx	1.5	Wx	0.87	Πρόσθετος χαμηλός οδηγός Additional rail
					ly	3.7	Wy	1.03	
320-126		837	6	2	lx	2.5	Wx	1.56	Χαμηλός οδηγός τζάμισιτα Rail for window-mosq.screen
					ly	11.5	Wy	3.19	
320-127		1111	6	2	lx	3.1	Wx	1.95	Χαμηλός οδηγός επαλλήλου Overlapping rail
					ly	30.9	Wy	6.46	
320-135		1267	6	2	lx	3.6	Wx	2.3	Χαμηλός οδηγός τζάμισιτα- παντζούρι Rail for window-mosq.screen-shutter
					ly	47.4	Wy	8.6	
320-123		684	6	4	lx	3.17	Wx	1.44	Πρόσθετος θαλαμωτός οδηγός Additional rail
					ly	5.62	Wy	1.56	
320-122		1254	6	2	lx	6.36	Wx	3.08	Θαλαμωτός οδηγός επαλλήλου Overlapping rail
					ly	3.29	Wy	0.73	
320-125		1147	6	2	lx	5.93	Wx	2.81	Οδηγός επαλλήλου Overlapping rail
					ly	25.88	Wy	6.02	


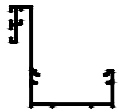
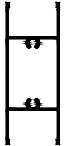

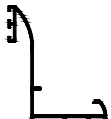



Κωδικός Code	Σχήμα Shape	Βάρος Weight gr/m	Μήκος Length m	Δέμα Pack	Ροπή Αδρανείας Moment of inertia cm ⁴		Ροπή αντιστάσεως Moment of resistance cm ³		Περιγραφή Description
					lx	ly	Wx	Wy	
320-134		1455	6	2	lx	7.29	Wx	3.58	Θαλαμωτός οδηγός επαλλήλου με σίτα Overlapping rail with mosquito screen
					ly	54.91	Wy	10.26	
320-132		1839	6	2	lx	9.29	Wx	4.5	Τριπλός οδηγός επαλλήλου Triple overlapping rail
					ly	111.8	Wy	16.42	
320-124		485	6	4	lx	0.19	Wx	0.18	Πλαϊνός οδηγός επαλλήλου Side overlapping rail
					ly	13.76	Wy	3.14	
320-133		716	6	4	lx	0.26	Wx	0.24	Πλαϊνός οδηγός τριπλού επαλλήλου Side overlapping triple rail
					ly	44.66	Wy	6.68	
320-151		284	6	10	lx	0.82	Wx	0.43	Πρόσθετος χαμηλός οδηγός σίτας Additional mosq.screen rail
					ly	0.8	Wy	0.36	
320-152		314	6	10	lx	1.19	Wx	0.58	Πρόσθετος οδηγός σίτας Additional Mosq.Screen rail
					ly	0.79	Wy	0.37	
320-153		184	6	10	lx	0.09	Wx	0.01	Οδηγός σίτας 320-208/ 320-209 Rail for mosq.screens 320-208/ 320-209
					ly	0.28	Wy	0.21	
320-154		194	6	-	lx	-	Wx	-	Πρόσθετο προφίλ για οδηγό 320-125 Additional profile for 320-125 rail
					ly	-	Wy	-	

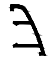
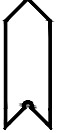



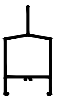


Κωδικός Code	Σχήμα Shape	Βάρος Weight gr/m	Μήκος Length m	Δέμα Pack	Ροπή Αδρανείας Moment of inertia cm ⁴		Ροπή αντιστάσεως Moment of resistance cm ³		Περιγραφή Description
					lx	ly	Wx	Wy	
320-155		269	6	-	lx	-	Wx	-	Οδηγός σίτας Mosq.Screen rail
					ly	-	Wy	-	
320-161		725	6	4	lx	6.4	Wx	2.3	Οδηγός κρεμαστής σίτας Rail for hanging mosq.screen
					ly	3.63	Wy	1.27	
320-201		866	6	3	lx	9.02	Wx	2.77	Φύλλο για σόκορα Sash for 90° cut
					ly	6.24	Wy	3.5	
320-202		900	6	3	lx	16.04	Wx	4.15	Φύλλο απλού συρόμενου Sliding Sash
					ly	5.98	Wy	3.74	
320-203		883	6	3	lx	14.52	Wx	4.15	Φύλλο για ανασηκούμενο Sash for lift and slide
					ly	5.96	Wy	3.74	
320-206		407	6	3	lx	3.24	Wx	1.74	Φύλλο στενού φιλητού Short sash
					ly	1.54	Wy	0.85	
320-207		910	6	3	lx	7.23	Wx	2.96	Χειρολαβή φύλλου 320-206 Handle for sash 320-206
					ly	12.49	Wy	2.89	
320-208		549	6	3	lx	2.87	Wx	1.7	Χειρολαβή φύλλου 320-206 Handle for sash 320-206
					ly	1.49	Wy	1	

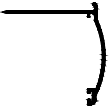
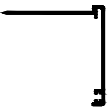
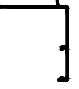
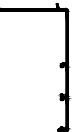




Κωδικός Code	Σχήμα Shape	Βάρος Weight gr/m	Μήκος Length m	Δέμα Pack	Ροπή Αδρανείας Moment of inertia cm ⁴		Ροπή αντιστάσεως Moment of resistance cm ³		Περιγραφή Description
					lx	ly	Wx	Wy	
320-209		398	6	4	lx	1.31	Wx	0.80	Φύλλο σίτας 30mm Sash for mosquito screen 30mm
					ly	0.55	Wy	0.56	
320-210		681	6	4	lx	8.92	Wx	2.67	Φύλλο σίτας 60mm Sash for mosquito screen 60mm
					ly	1.10	Wy	1.12	
320-301		417	5	10	lx	-	Wx	-	Γάντζος φύλλου 320-202 Hook for sash 320-202
					ly	-	Wy	-	
320-302		416	5	5	lx	-	Wx	-	Γάντζος φύλλου 320-203 Hook for sash 320-203
					ly	-	Wy	-	
320-303		673	5	5	lx	1.18	Wx	0.82	Μπινί φύλλων Central adapter
					ly	3.01	Wy	1.64	
320-306		547	5	4	lx	4.69	Wx	2.14	Γάντζος επαλλήλου 30mm Hook for overlapping 30mm
					ly	1.57	Wy	0.83	
320-307		1515	5	2	lx	58.24	Wx	10.7	Ενισχυμένος γάντζος επαλλήλου 30mm με χειρολαβή Reinforced hook for overlapping 30mm with handle
					ly	3.77	Wy	1.9	
320-304		255	5	3	lx	1.7	Wx	0.75	Μπινί φύλλου 320-206 Central adapter for sash 320-206
					ly	0.57	Wy	0.61	

Κωδικός Code	Σχήμα Shape	Βάρος Weight gr/m	Μήκος Length m	Δέμα Pack	Ροπή Αδρανείας Moment of inertia		Ροπή αντιστάσεως Moment of resistance		Περιγραφή Description
					cm ⁴	cm ³			
320-305		415	6	5	lx	-	Wx	-	Τραβέρσα σίτας 320-209/ 320-210 Transom for fixed mosq.screen 320-209/ 320-210
					ly	-	Wy	-	
320-901		164	6	20	lx	-	Wx	-	Πρόσθετο πλαϊνού οδηγού Additional profile for side rail
					ly	-	Wy	-	
320-903		371	6	5	lx	-	Wx	-	Προφίλ σύνδεσης σόκων φύλλων 76mm Connection profile 90° cut for sash 76mm
					ly	-	Wy	-	
320-904		135	6	10	lx	-	Wx	-	Προσθήκη (flat) επαλλήλων οδηγών Cover for low rail
					ly	-	Wy	-	
320-905		300	6	10	lx	-	Wx	-	Προσθήκη (flat) επαλλήλων οδηγών Cover for low rail
					ly	-	Wy	-	
320-907		227	6	10	lx	-	Wx	-	Νεροσυλλέκτης χαμηλών οδηγών Water drip profile for rail
					ly	-	Wy	-	
320-908		268	6	10	lx	-	Wx	-	Νεροσυλλέκτης θαλαμωτών οδηγών Water drip profile for chamber rails
					ly	-	Wy	-	
320-909		364	6	4	lx	-	Wx	-	Πρόσθετο οδηγού σιτάς 320-161 Additional profile for rail 320-161
					ly	-	Wy	-	

Κωδικός Code	Σχήμα Shape	Βάρος Weight gr/m	Μήκος Length m	Δέμα Pack	Ροπή Αδρανείας Moment of inertia cm ⁴		Ροπή αντιστάσεως Moment of resistance cm ³		Περιγραφή Description
					lx	ly	Wx	Wy	
320-910		1298	6	2	lx	24.97	Wx	7.47	Προφίλ ενίσχυσης φύλλου Reinforcement profile
					ly	4.16	Wy	2.37	
320-916		337	6	10	lx	-	Wx	-	Προσθήκη κλειδαριάς In-Line Addition for In-Line lock
					ly	-	Wy	-	
320-917		162	6	10	lx	-	Wx	-	Προσθήκη πατζουριού Additional profile for shutter sash
					ly	-	Wy	-	
320-918		197	6	10	lx	-	Wx	-	Προσθήκη μονού τζαμιού Additional profile for single glazing
					ly	-	Wy	-	
320-919		936	6		lx	-	Wx	-	Προφίλ σύνδεσμος Connector Profile
					ly	-	Wy	-	
320-920		1207	6		lx	-	Wx	-	Προφίλ σύνδεσμος Connector Profile
					ly	-	Wy	-	
69-377		622	6	5	lx	9.99	Wx	2.75	Φύλλο σίτας Sash for Mosquito screen
					ly	0.99	Wy	1.03	
200-207		757	6	5	lx	13.28	Wx	3.32	Φύλλο σίτας Sash for Mosquito screen
					ly	1.09	Wy	0.12	

Κωδικός Code	Σχήμα Shape	Βάρος Weight gr/m	Μήκος Length m	Δέμα Pack	Ροπή Αδρανείας Moment of inertia cm ⁴		Ροπή αντιστάσεως Moment of resistance cm ³		Περιγραφή Description
					lx	ly	Wx	Wy	
200-307		273	5	10	lx	-	Wx	-	Μπινί σίτας 200-207/ 69-377 Central adapter for 200-207/ 69-377
					ly	-	Wy	-	
200-801		654	5	2	lx	-	Wx	-	Αρμοκάλυπτρο Gap cover profile
					ly	-	Wy	-	
210-501		749	6	3	lx	12.01	Wx	3.2	Χώρισμα Transom
					ly	3.71	Wy	2.63	
210-732		162	5	20	lx	-	Wx	-	Καπάκι αρμοκάλυπτρου 220-804 Cover for 220-804 gap cover profile
					ly	-	Wy	-	
220-804		540	5	5	lx	-	Wx	-	Αρμοκάλυπτρο Gap cover profile
					ly	-	Wy	-	
220-901		441	6	5	lx	-	Wx	-	Βάση στήριξης για σταθερό φύλλο 320-202 Supporting base for fixed sash 320-202
					ly	-	Wy	-	
230-803		612	5	6	lx	-	Wx	-	Αρμοκάλυπτρο για χωνευτά Gap cover profile for in wall constructions
					ly	-	Wy	-	
230-804		228	5	10	lx	-	Wx	-	Καπάκι αρμοκάλυπτρου 230-803 Cover for 230-803 gap cover profile
					ly	-	Wy	-	

Κωδικός Code	Σχήμα Shape	Βάρος Weight gr/m	Μήκος Length m	Δέμα Pack	Ροπή Αδρανείας Moment of inertia cm ⁴		Ροπή αντιστάσεως Moment of resistance cm ³		Περιγραφή Description
					lx	ly	Wx	Wy	
230-806		192	5	10	lx	-	Wx	-	Καπάκι αρμοκάλυπτρου 230-803 Cover for 230-803 gap cover profile
					ly	-	Wy	-	
245-013		590	6	5	lx	10.14	Wx	2.62	Περσίδα Louver
					ly	2.24	Wy	1.80	
245-014		433	6	5	lx	7.51	Wx	1.60	Περσίδα μονή Single Louver
					ly	1.51	Wy	1.20	
245-021		574	6	5	lx	12.88	Wx	2.39	Περσίδα διπλή Double Louver
					ly	1.02	Wy	0.81	
245-023		674	6	5	lx	23.64	Wx	3.65	Περσίδα διπλή Double Louver
					ly	1.20	Wy	0.96	
245-026		311	6	5	lx	1.67	Wx	0.60	Περσίδα ίσια 30mm Louver straight 20mm
					ly	1.00	Wy	0.80	
245-027		263	6	5	lx	0.71	Wx	0.31	Περσίδα ίσια 20mm Louver straight 20mm
					ly	0.74	Wy	0.59	
450-906		86	6	20	lx	-	Wx	-	Κλιπ γάντζου Cap for hook
					ly	-	Wy	-	

Κωδικός Code	Σχήμα Shape	Βάρος Weight gr/m	Μήκος Length m	Δέμα Pack	Ροπή Αδρανείας Moment of inertia		Ροπή αντιστάσεως Moment of resistance		Περιγραφή Description
					cm^4	cm^3			
510-802		464	6	10	I_x	-	W_x	-	Αρμοκάλυπτρο καμπύλο Gap cover profile curved
					I_y	-	W_y	-	
510-806		491	6	10	I_x	-	W_x	-	Αρμοκάλυπτρο 52.8mm Gap cover profile straight 52.8mm
					I_y	-	W_y	-	
540-801		297	6	10	I_x	-	W_x	-	Αρμοκάλυπτρο ίσιο 40mm Gap cover profile straight 40mm
					I_y	-	W_y	-	
540-805		401	6	5	I_x	-	W_x	-	Αρμοκάλυπτρο ίσιο 65mm Gap cover profile straight 65mm
					I_y	-	W_y	-	
540-806		345	6	2	I_x	-	W_x	-	Αρμοκάλυπτρο Gap cover profile
					I_y	-	W_y	-	
2900-905			6	10	I_x	-	W_x	-	Καπάκι φύλλου Cover for sash
					I_y	-	W_y	-	
3200-905			6	10	I_x	-	W_x	-	Καπάκι αρμοκάλυπτρου 200-801 Cover for 200-801 gap cover profile
					I_y	-	W_y	-	
3300-302			6	2	I_x	-	W_x	-	Τραβέρσα σίτας 200-207/ 69-377 Transom for fixed mosq. screen 200-207/ 69-377
					I_y	-	W_y	-	

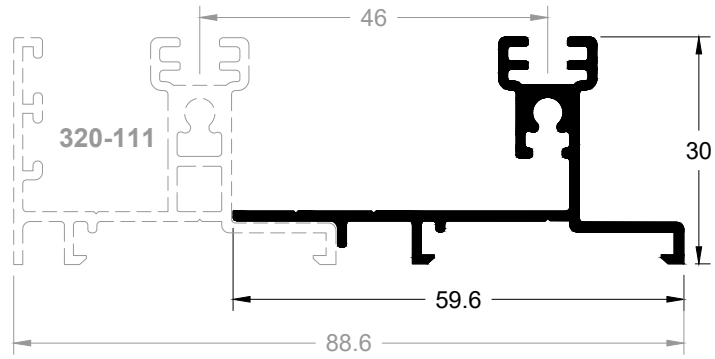
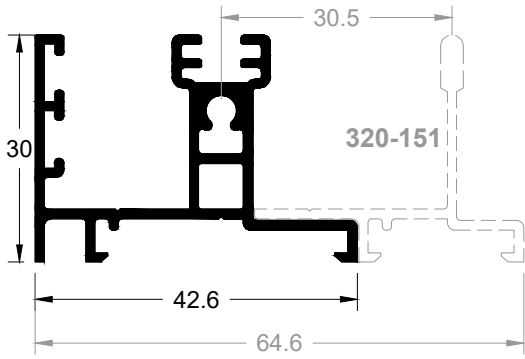
ALUMINCO[®]

SL320

Προφίλ 1:1 -
Profiles 1:1

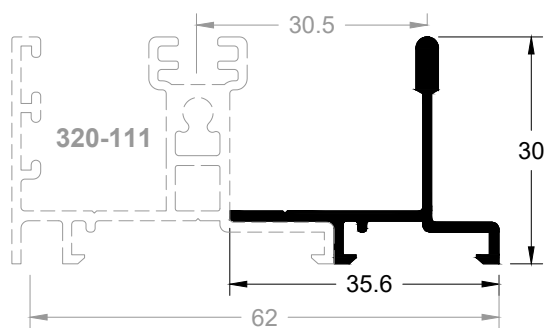
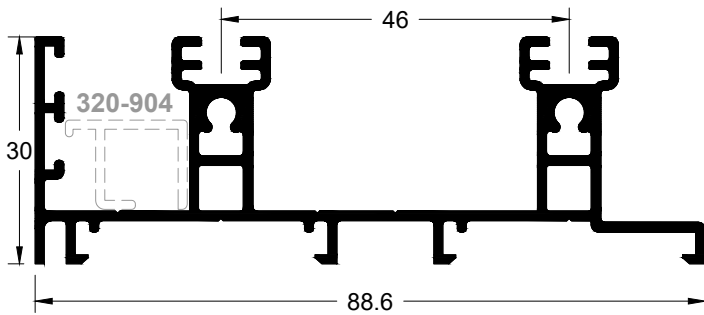


Προφίλ 1:1 - Profiles 1:1



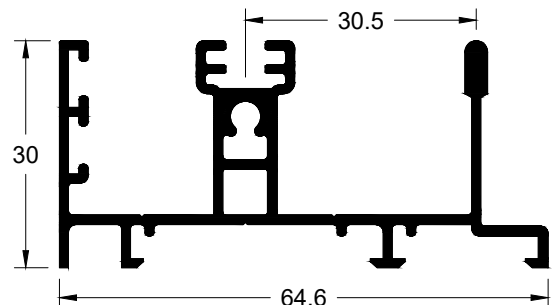
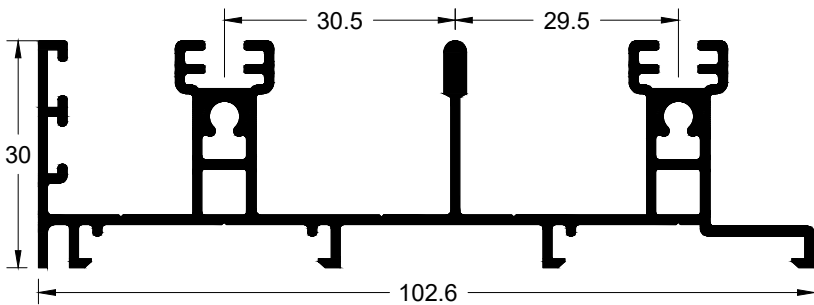
Κωδικός Code	320-113*
Βάρος Weight	615 gr/m
Περιγραφή	Μονός χαμηλός οδηγός
Description	Single rail

Κωδικός Code	320-112
Βάρος Weight	514 gr/m
Περιγραφή	Πρόσθετος χαμηλός οδηγός
Description	Additional rail



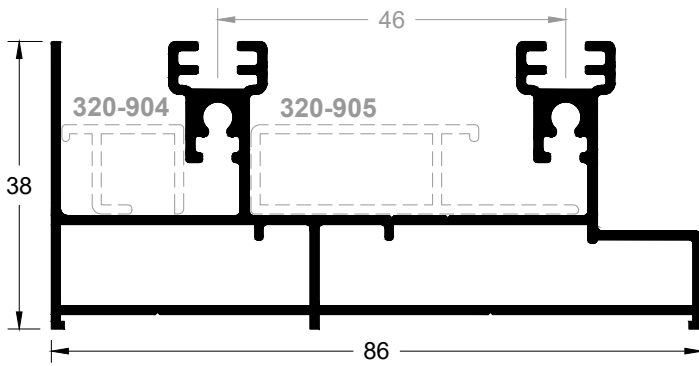
Κωδικός Code	320-127*
Βάρος Weight	1111 gr/m
Περιγραφή	Χαμηλός οδηγός επαλληλού
Description	Overlapping rail

Κωδικός Code	320-151
Βάρος Weight	284 gr/m
Περιγραφή	Πρόσθετος χαμηλός οδηγός σίτας
Description	Additional mosq.screen rail

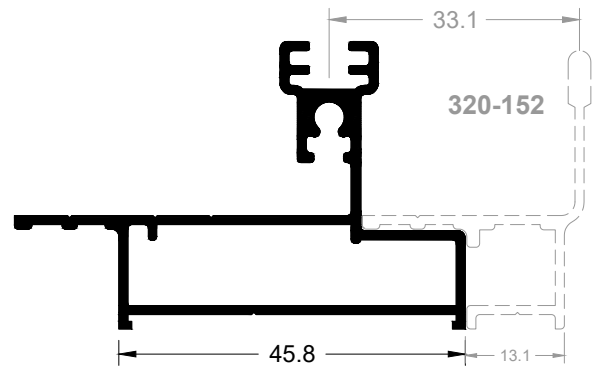


Κωδικός Code	320-135*
Βάρος Weight	1267 gr/m
Περιγραφή	Χαμηλός οδηγός τζάμι-σίτα-παντζούρι
Description	Rail for window-mosq.screen-shutter

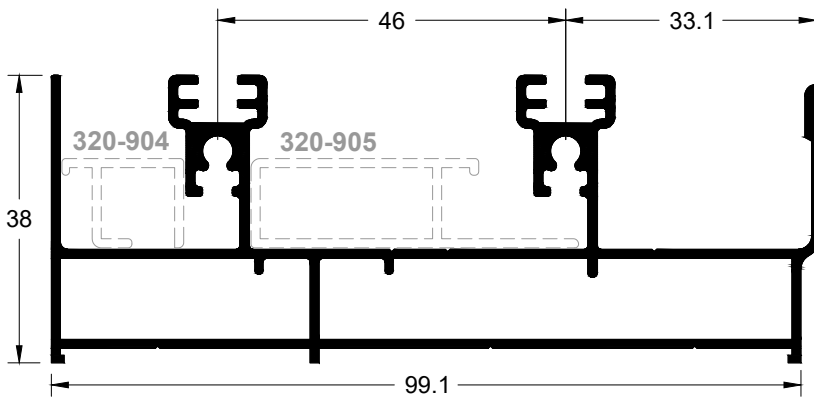
Κωδικός Code	320-126*
Βάρος Weight	837 gr/m
Περιγραφή	Χαμηλός οδηγός με σίτα
Description	Rail for window-mosq.screen



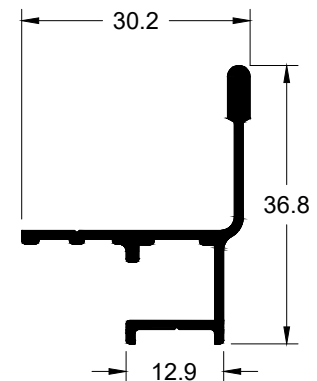
Κωδικός Code	320-122
Βάρος Weight	1254 gr/m
Περιγραφή	Θαλαμωτός οδηγός επαλλήλου
Description	Overlapping rail



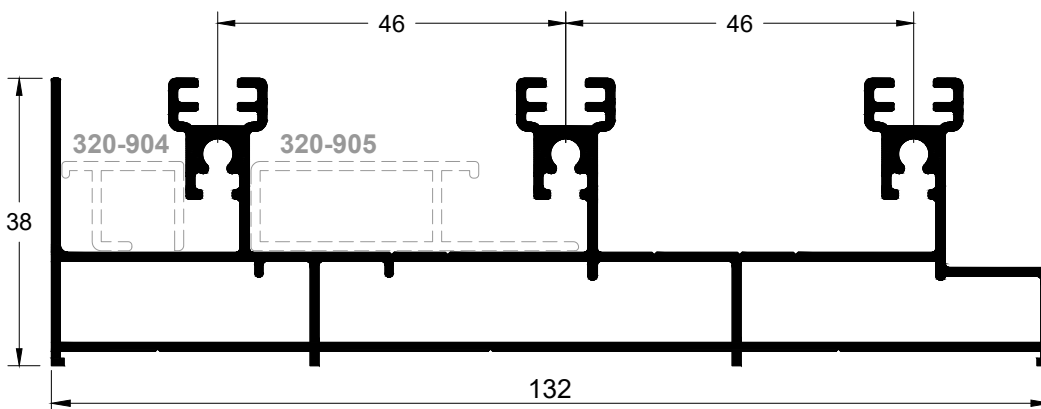
Κωδικός Code	320-123
Βάρος Weight	684 gr/m
Περιγραφή	Πρόσθ. θαλαμωτός οδηγός
Description	Additional rail



Κωδικός Code	320-134
Βάρος Weight	1455 gr/m
Περιγραφή	Θαλαμωτός οδηγός επαλλήλου με σίτα
Description	Overlapping rail mosquito screen

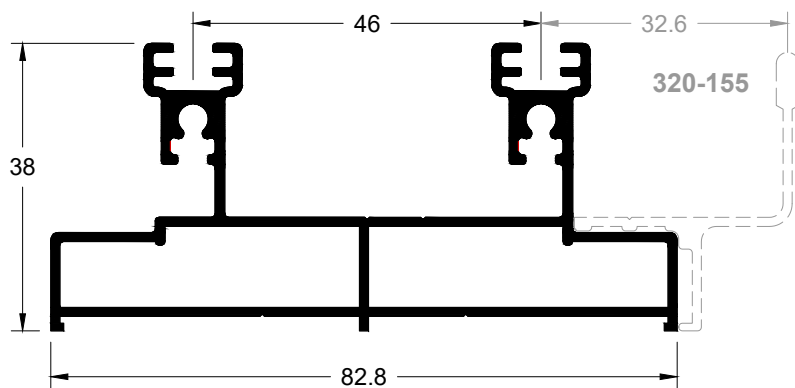


Κωδικός Code	320-152
Βάρος Weight	314 gr/m
Περιγραφή	Πρόσθ. οδηγός σίτας
Description	Mosq. Screen rail

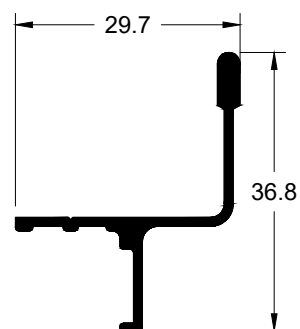


Κωδικός Code	320-132
Βάρος Weight	1839 gr/m
Περιγραφή	Τριπλός οδηγός επαλλήλου
Description	Triple overlapping rail

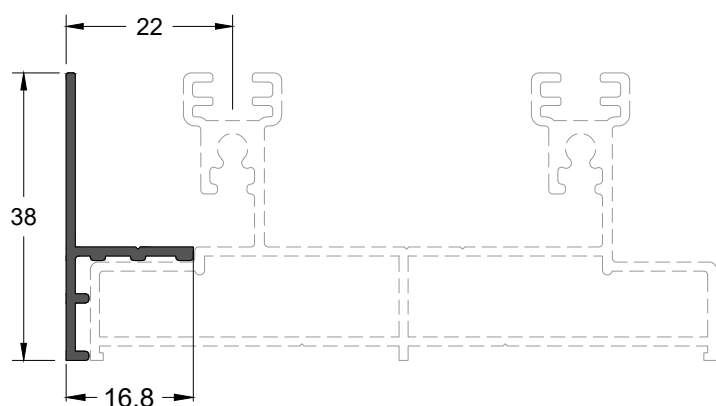
Προφίλ 1:1 - Profiles 1:1



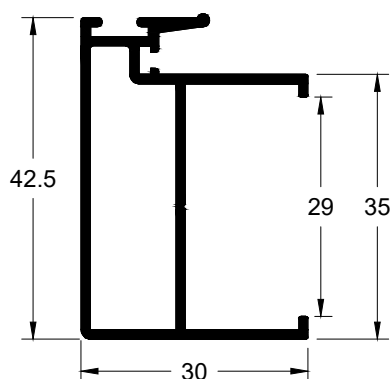
Κωδικός Code	320-125
Βάρος Weight	1147 gr/m
Περιγραφή	Οδηγός επαλλήλου
Description	Overlapping rail



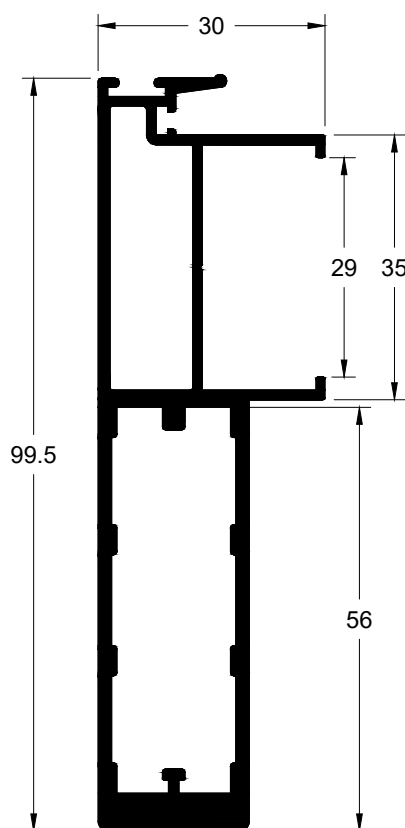
Κωδικός Code	320-155
Βάρος Weight	269 gr/m
Περιγραφή	Οδηγός σίτας
Description	Mosq.Screen rail



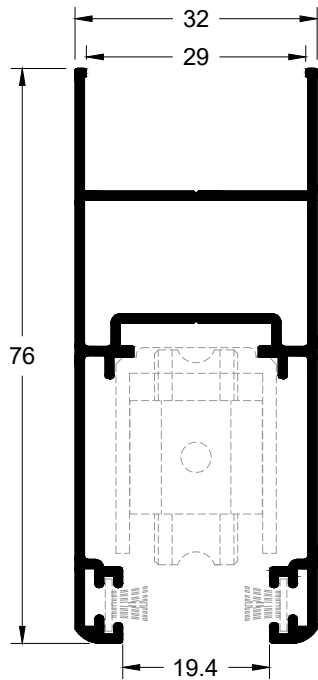
Κωδικός Code	320-154
Βάρος Weight	194 gr/m
Περιγραφή	Πρόσθετο προφίλ για οδηγό 320-125
Description	Additional profile for rail 320-125



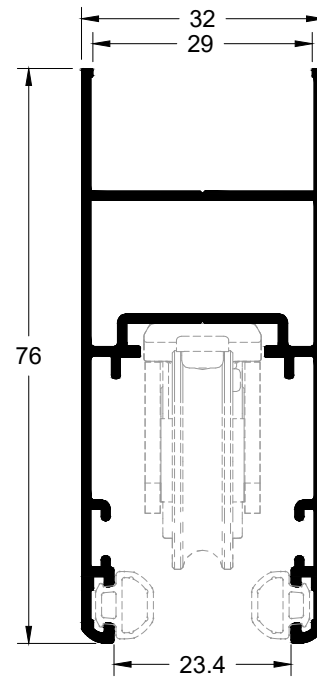
Κωδικός Code	320-306
Βάρος Weight	547 gr/m
Περιγραφή	Γάντζος επαλλήλου 30mm
Description	Hook for overlapping 30mm



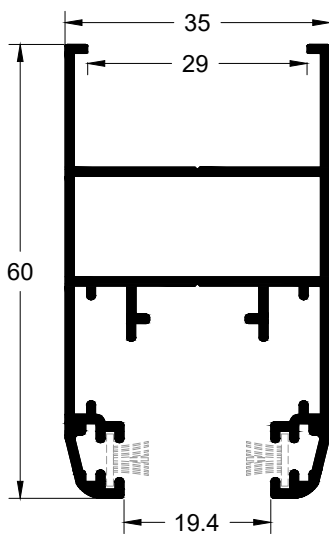
Κωδικός Code	320-307
Βάρος Weight	1515gr/m
Περιγραφή	Ενισχυμένος γάντζος επαλλήλου 30mm με χειρολαβή
Description	Reinforced hook for overlapping 30mm with handle



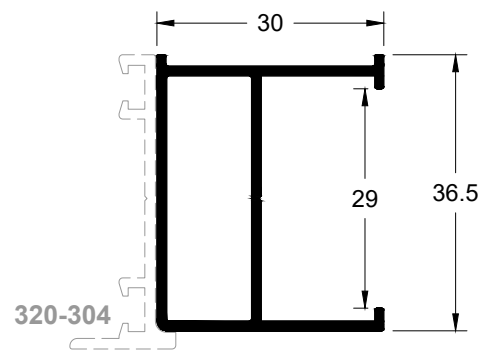
Κωδικός Code	320-202
Βάρος Weight	900 gr/m
Περιγραφή	Φύλλο απλού συρομένου
Description	Sash Sliding



Κωδικός Code	320-203
Βάρος Weight	883 gr/m
Περιγραφή	Φύλλο για ανασηκούμενο
Description	Sash Lift & Sliding

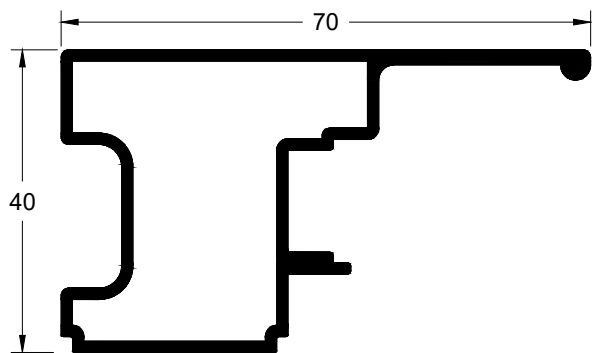


Κωδικός Code	320-201
Βάρος Weight	866 gr/m
Περιγραφή	Φύλλο για σόκορα
Description	Sash for 90° cut

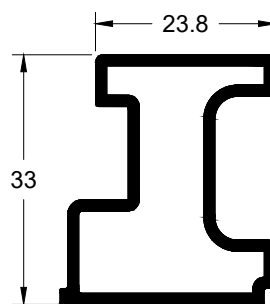


Κωδικός Code	320-206
Βάρος Weight	470 gr/m
Περιγραφή	Φύλλο στενού φιλητού
Description	Short sash

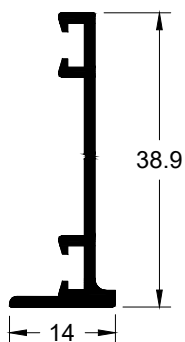
Προφίλ 1:1 - Profiles 1:1



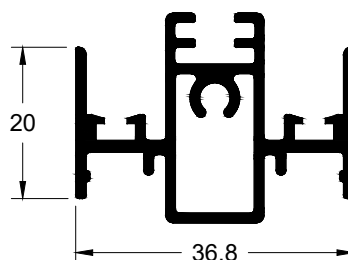
Κωδικός Code	320-207
Βάρος Weight	910 gr/m
Περιγραφή	Χειρολαβή φύλλου 320-206
Description	Handle sash 320-206



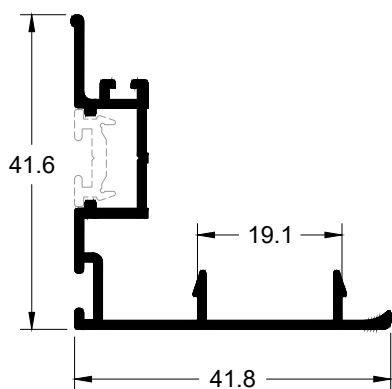
Κωδικός Code	320-208
Βάρος Weight	549 gr/m
Περιγραφή	Χειρολαβή φύλλου 320-206
Description	Handle sash 320-206



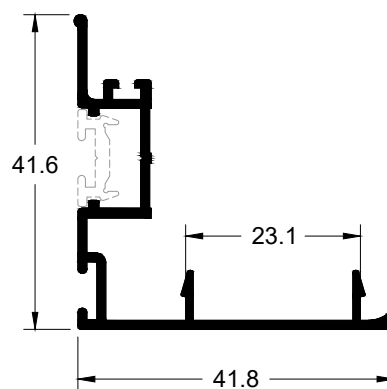
Κωδικός Code	320-304
Βάρος Weight	255 gr/m
Περιγραφή	Μπινί φύλλου 320-206
Description	Central adapter for sash 320-206



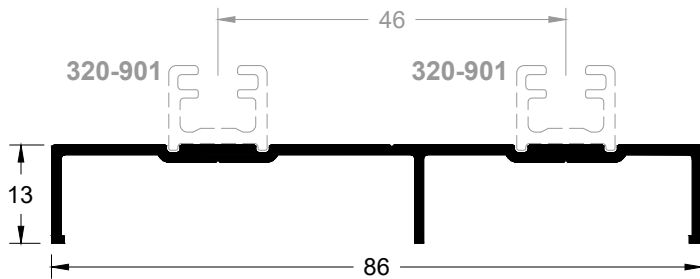
Κωδικός Code	320-303
Βάρος Weight	673 gr/m
Περιγραφή	Μπινί διφύλλων
Description	Central adapter



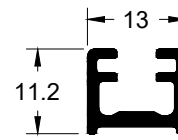
Κωδικός Code	320-301
Βάρος Weight	417 gr/m
Περιγραφή	Γάντζος φύλλου 320-202
Description	Hook for sash 320-202



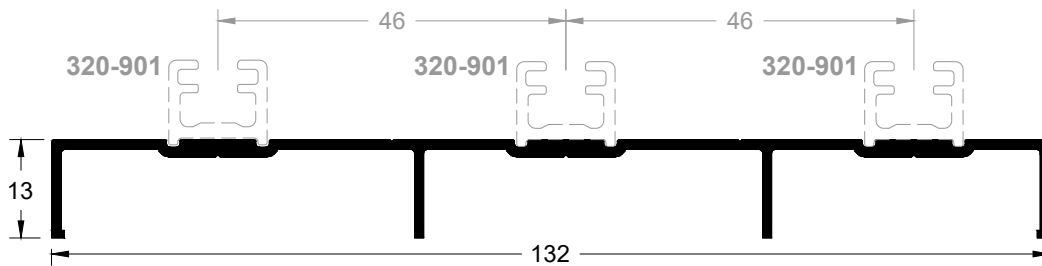
Κωδικός Code	320-302
Βάρος Weight	416 gr/m
Περιγραφή	Γάντζος φύλλου 320-203
Description	Hook for sash 320-203



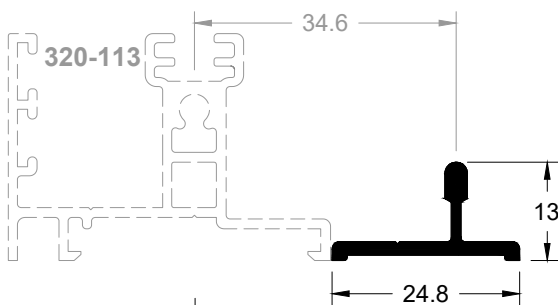
Κωδικός Code	320-124
Βάρος Weight	485 gr/m
Περιγραφή	Πλαϊνός οδηγός επαλλήλου
Description	Side overlapping rail



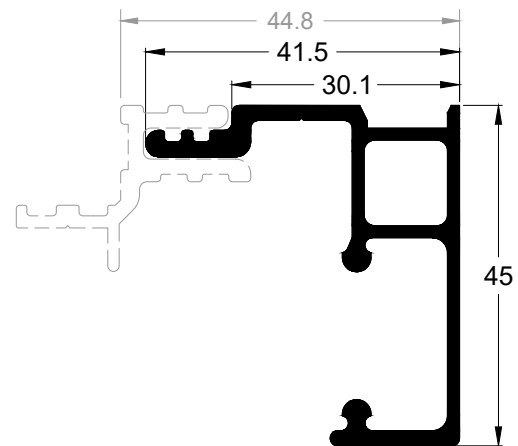
Κωδικός Code	320-901
Βάρος Weight	164 gr/m
Περιγραφή	Πρόσθετο πλαϊνού οδηγού
Description	Additional profile for side rail



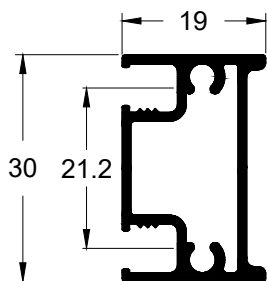
Κωδικός Code	320-133
Βάρος Weight	716 gr/m
Περιγραφή	Πλαϊνός οδηγός τριπλού επαλλήλου
Description	Side overlapping triple rail



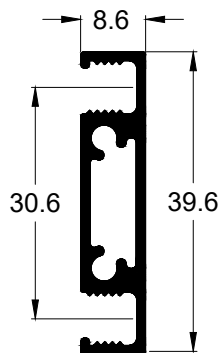
Κωδικός Code	320-153
Βάρος Weight	184 gr/m
Περιγραφή	Οδηγός σίτας 320-208 &-209
Description	Rail for mosq.screens 320-208 &-209



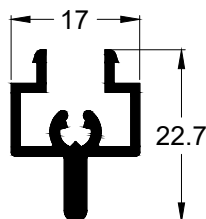
Κωδικός Code	320-161
Βάρος Weight	725 gr/m
Περιγραφή	Οδηγός κρεμαστής σίτας
Description	Rail for hanging mosq.screen



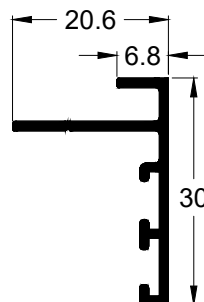
Κωδικός Code	320-305
Βάρος Weight	415 gr/m
Περιγραφή	Τραβέρσα σίτας 320-209 & 320-210
Description	Transom for fixed mosq.screen 320-209 & 320-210



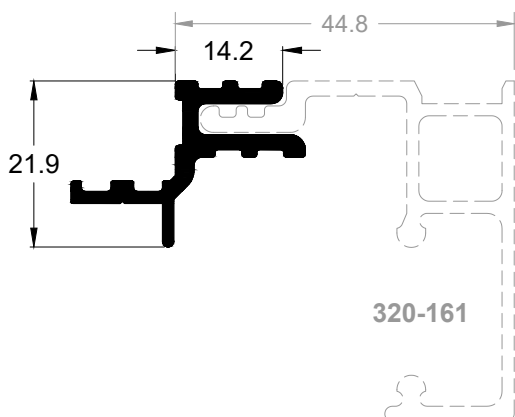
Κωδικός Code	3300-302
Βάρος Weight	388 gr/m
Περιγραφή	Τραβέρσα σίτας 69-377
Description	Transom for fixed mosq.screen 200-207/ 69-377



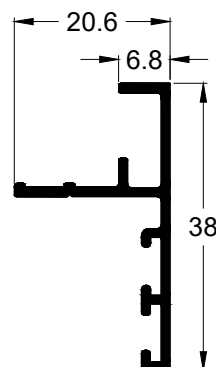
Κωδικός Code	200-307
Βάρος Weight	273 gr/m
Περιγραφή	Μπινί σίτας
Description	Mosq.Screen central adapter



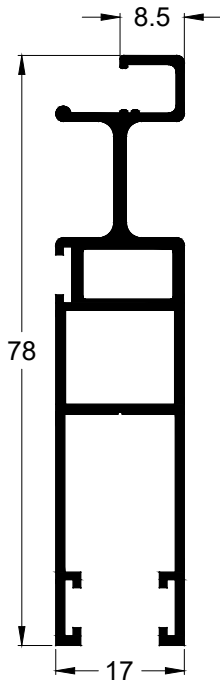
Κωδικός Code	320-907
Βάρος Weight	227 gr/m
Περιγραφή	Νερ/λάκτης χαμηλών οδηγ.
Description	Water proofing profile for rail



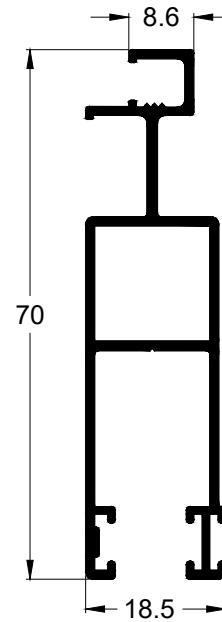
Κωδικός Code	320-909
Βάρος Weight	364 gr/m
Περιγραφή	Πρόσθετο οδηγού σίτας 320-161
Description	Addition for rail 320-161



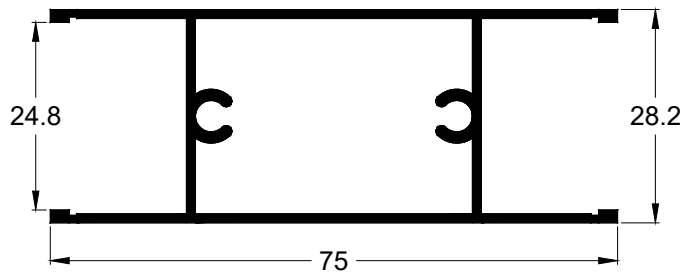
Κωδικός Code	320-908
Βάρος Weight	268 gr/m
Περιγραφή	Νερ/λάκτης θαλαμωτών οδηγών
Description	Water proofing profile for chamber rails



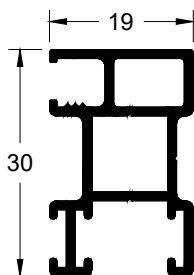
Κωδικός Code	200-207
Βάρος Weight	757 gr/m
Περιγραφή	Φύλλο σίτας
Description	Mosq. screen sash



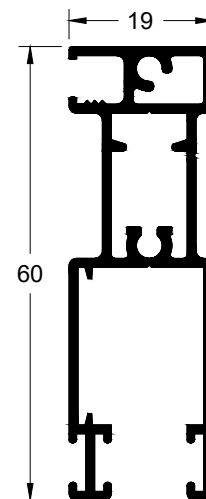
Κωδικός Code	69-377
Βάρος Weight	622 gr/m
Περιγραφή	Φύλλο σίτας
Description	Mosq. screen sash



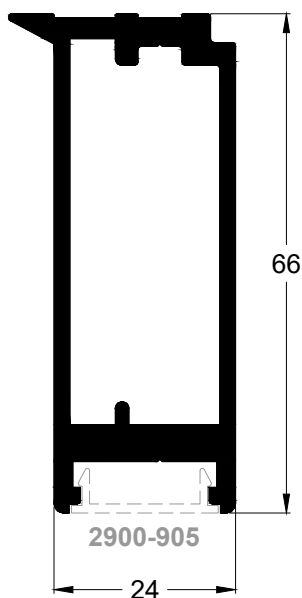
Κωδικός Code	210-501
Βάρος Weight	749 gr/m
Περιγραφή	Χώρισμα
Description	Transom



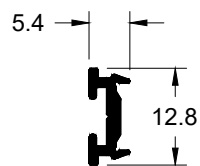
Κωδικός Code	320-209
Βάρος Weight	400 gr/m
Περιγραφή	Φύλλο σίτας 30mm
Description	Mosq.screen sash 30mm



Κωδικός Code	320-210
Βάρος Weight	681 gr/m
Περιγραφή	Φύλλο σίτας 60mm
Description	Mosq.screen sash 60mm



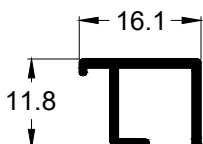
Κωδικός Code	320-910
Βάρος Weight	1298 gr/m
Περιγραφή	Προφίλ ενίσχυσης φυλλου
Description	Reinforcement profile



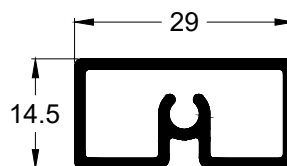
Κωδικός Code	450-906
Βάρος Weight	86 gr/m
Περιγραφή	Κλιπ γάντζου
Description	Cap for hook



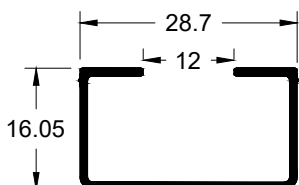
Κωδικός Code	320-905
Βάρος Weight	300 gr/m
Περιγραφή	Προσθήκη (flat) επάλ. οδηγών
Description	Cover for low rail



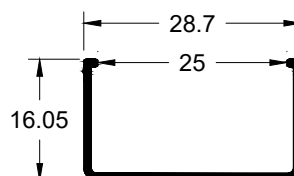
Κωδικός Code	320-904
Βάρος Weight	135 gr/m
Περιγραφή	Προσθήκη (flat) επάλ. οδηγών
Description	Cover for low rail



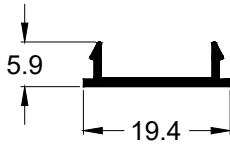
Κωδικός Code	320-903
Βάρος Weight	371 gr/m
Περιγραφή	Προφίλ σύνδεσης σόκρων φύλλων 76mm
Description	Connection profile 90° cut for sash 76mm



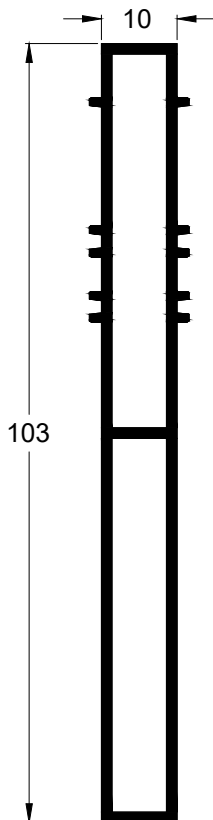
Κωδικός Code	320-918
Βάρος Weight	197 gr/m
Περιγραφή	Προσθήκη μονού τζαμιού
Description	Additional profile for single glazing



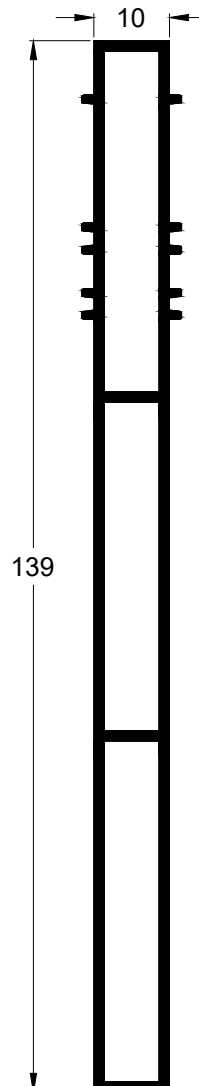
Κωδικός Code	320-917
Βάρος Weight	162 gr/m
Περιγραφή	Προσθήκη Πατζουριού
Description	Additional profile for shutter sash



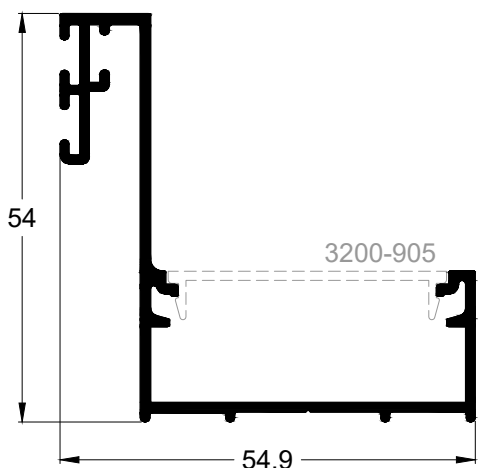
Κωδικός Code	2900-905
Βάρος Weight	88 gr/m
Περιγραφή	Καπάκι του 320-910
Description	Cover for profile 320-910



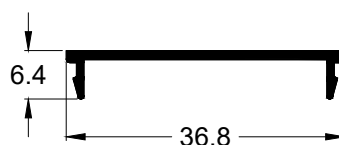
Κωδικός Code	320-919
Βάρος Weight	936 gr/m
Περιγραφή	Προφίλ σύνδεσμος
Description	Connector profile



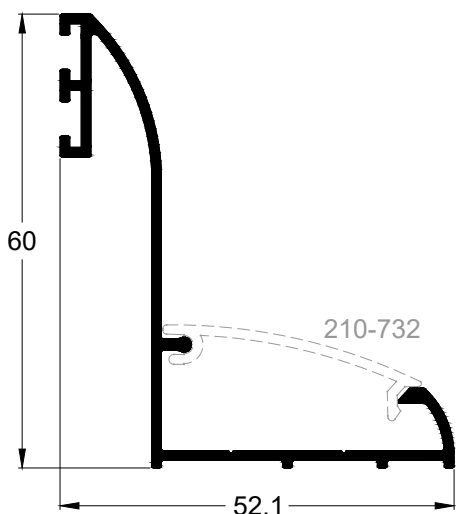
Κωδικός Code	320-920
Βάρος Weight	1207 gr/m
Περιγραφή	Προφίλ σύνδεσμος
Description	Connector profile



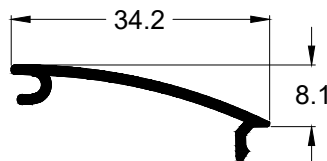
Κωδικός Code	200-801
Βάρος Weight	654 gr/m
Περιγραφή	Αρμοκάλυπτρο
Description	Gap cover profile



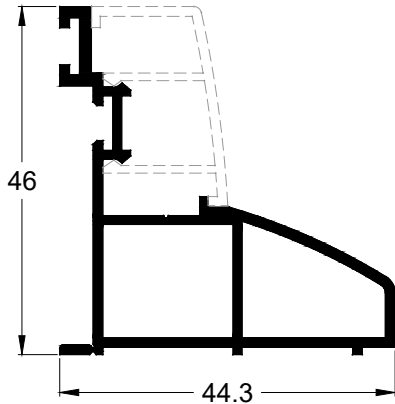
Κωδικός Code	3200-905
Βάρος Weight	151 gr/m
Περιγραφή	Καπάκι του 200-801
Description	Cover for profile 200-801



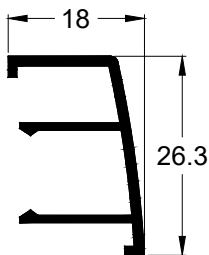
Κωδικός Code	220-804
Βάρος Weight	540 gr/m
Περιγραφή	Αρμοκάλυπτρο
Description	Gap cover profile



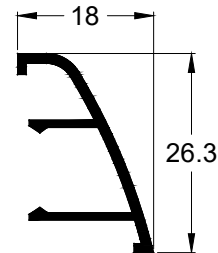
Κωδικός Code	210-732
Βάρος Weight	162 gr/m
Περιγραφή	Καπάκι του 220-804
Description	Cover for profile 220-804



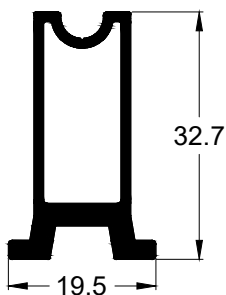
Κωδικός Code	230-803
Βάρος Weight	612 gr/m
Περιγραφή	Αρμοκάλυπτρο για χωνευτά
Description	Gap cover for in wall constructions



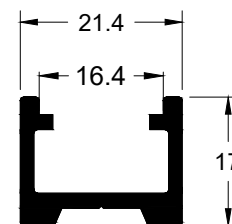
Κωδικός Code	230-804
Βάρος Weight	228 gr/m
Περιγραφή	Καπάκι του 230-803
Description	Cover for profile 230-803



Κωδικός Code	230-806
Βάρος Weight	192 gr/m
Περιγραφή	Καπάκι του 230-803
Description	Cover for profile 230-803

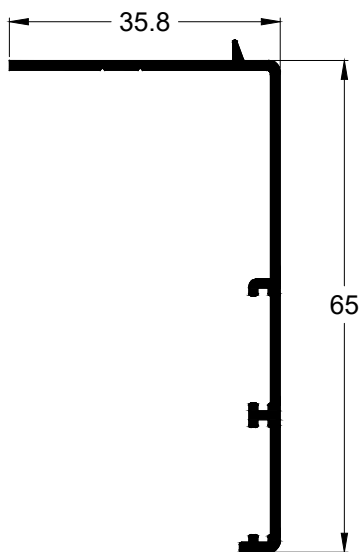


Κωδικός Code	220-901
Βάρος Weight	441 gr/m
Περιγραφή	Βάση στήριξης για σταθερό φύλλο 320-202
Description	Supporting base for fixed sash 320-202

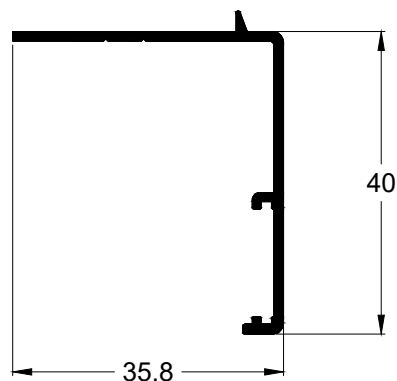


Κωδικός Code	320-916
Βάρος Weight	337 gr/m
Περιγραφή	Προσθήκη κλειδαριάς In-Line
Description	Addition for In-Line lock

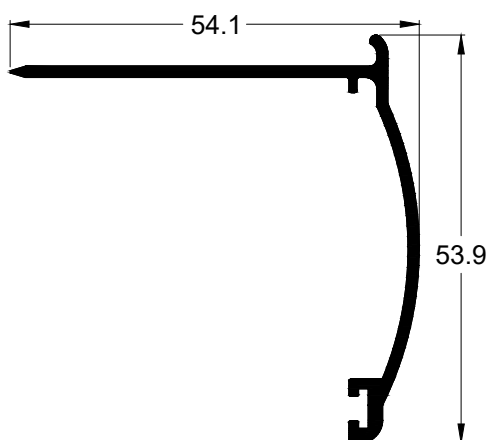
Προφίλ 1:1 - Profiles 1:1



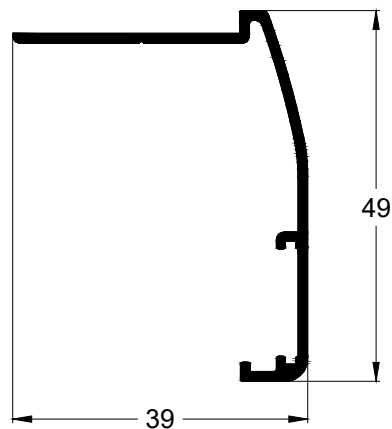
Κωδικός Code	540-805
Βάρος Weight	401 gr/m
Περιγραφή	Αρμοκάλυπτρο ίσιο 65mm
Description	Gap cover profile straight 65mm



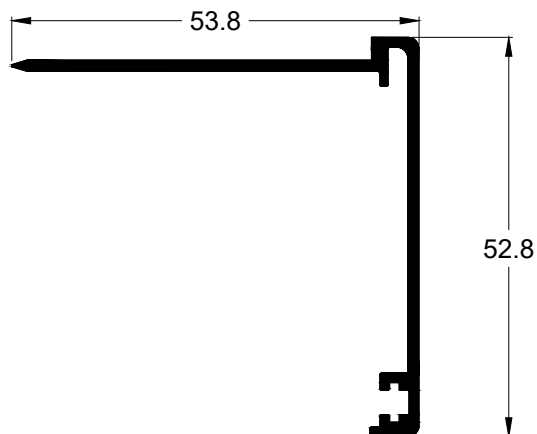
Κωδικός Code	540-801
Βάρος Weight	297 gr/m
Περιγραφή	Αρμοκάλυπτρο ίσιο 40mm
Description	Gap cover profile straight 40mm



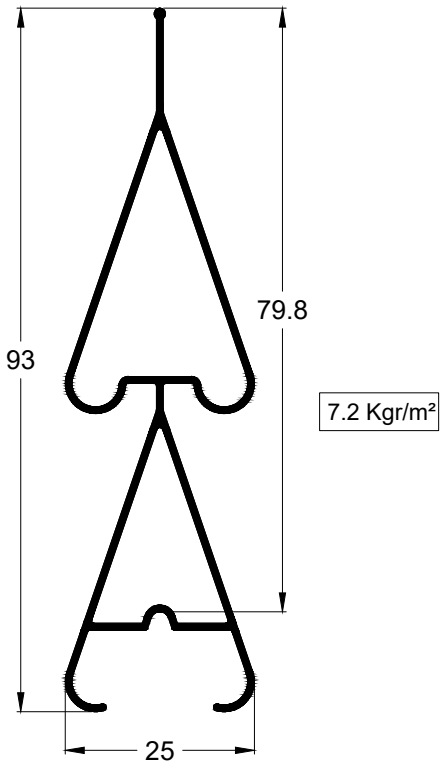
Κωδικός Code	510-802
Βάρος Weight	464 gr/m
Περιγραφή	Αρμοκάλυπτρο καμπύλο
Description	Gap cover profile curved



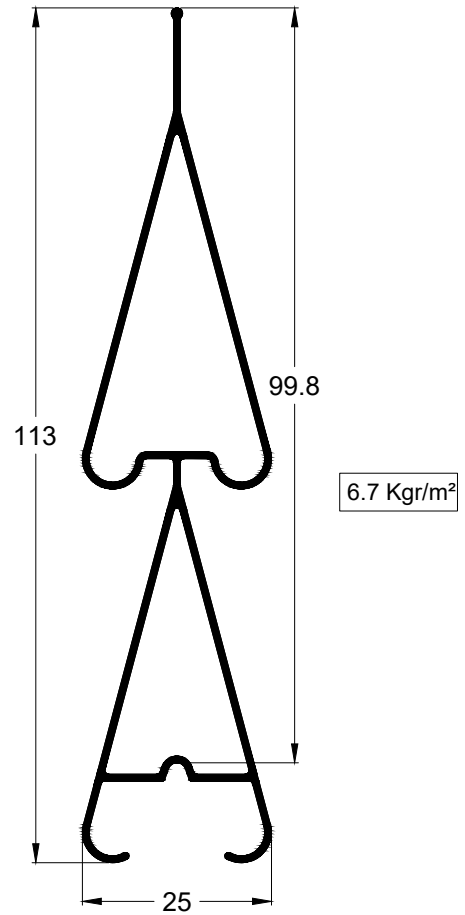
Κωδικός Code	540-806
Βάρος Weight	345 gr/m
Περιγραφή	Αρμοκάλυπτρο
Description	Gap cover profile



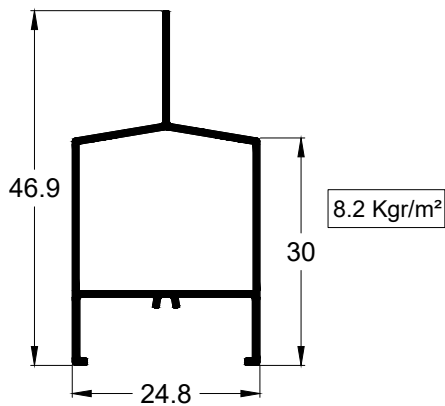
Κωδικός Code	510-806
Βάρος Weight	491 gr/m
Περιγραφή	Αρμοκάλυπτρο ίσιο 52.8 mm
Description	Gap cover profile straight 52.8mm



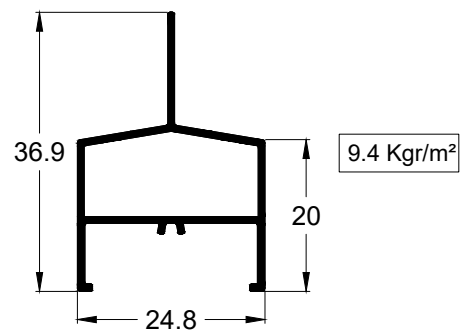
Κωδικός Code	245-021
Βάρος Weight	574 gr/m
Περιγραφή	Περσίδα διπλή
Description	Double louver



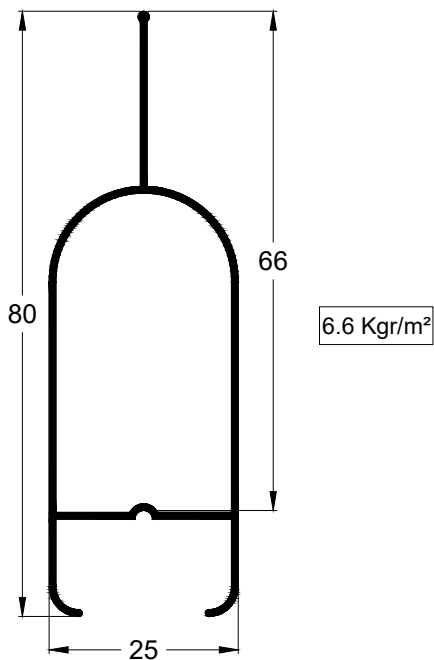
Κωδικός Code	245-023
Βάρος Weight	674 gr/m
Περιγραφή	Περσίδα διπλή
Description	Double louver



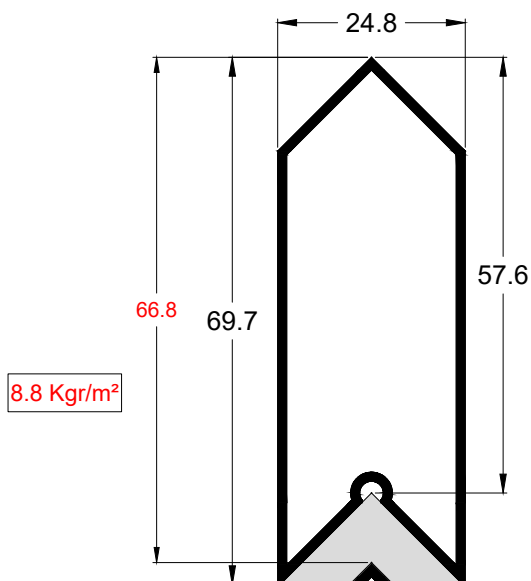
Κωδικός Code	245-026
Βάρος Weight	311 gr/m
Περιγραφή	Περσίδα ίσια 30mm
Description	Louver straight 30mm



Κωδικός Code	245-027
Βάρος Weight	263 gr/m
Περιγραφή	Περσίδα ίσια 20mm
Description	Louver straight 20mm

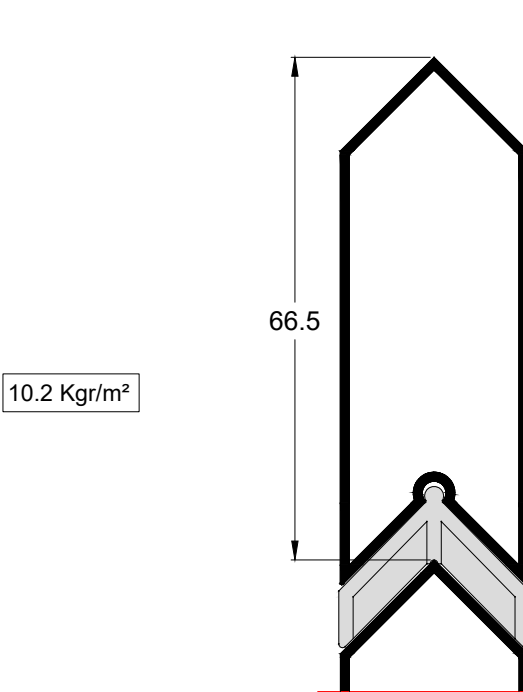


Κωδικός Code	245-014
Βάρος Weight	433 gr/m
Περιγραφή	Περσίδα μονή
Description	Single louver



A) ΑΠΟΣΤΑΤΗΣ ΠΕΡΣΙΔΑΣ ΑΛΟΥΜΙΝΙΟΥ
EA410-847 (70mm)
 ALUMINIUM SPACER FOR LOUVER
 EA410-847 (70mm)

B) ΑΠΟΣΤΑΤΗΣ ΠΕΡΣΙΔΑΣ ΑΛΟΥΜΙΝΙΟΥ
EA410-848 (120mm)
 ALUMINIUM SPACER FOR LOUVER
 EA410-848 (120mm)



C) ΠΛΑΣΤΙΚΟΣ ΑΠΟΣΤΑΤΗΣ ΠΕΡΣΙΔΑΣ
EA410-846M
 NYLON SPACER FOR LOUVER
 EA410-846M

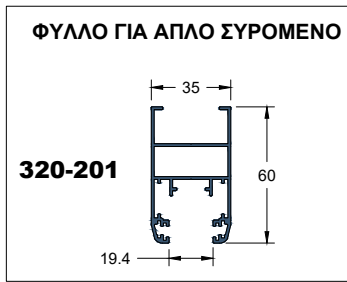
Κωδικός Code	245-013
Βάρος Weight	590 gr/m
Περιγραφή	Περσίδα
Description	Louver



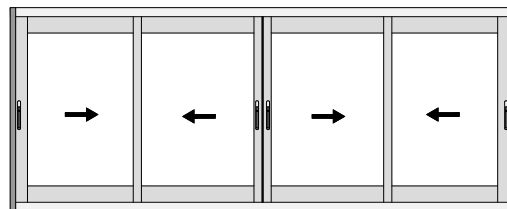
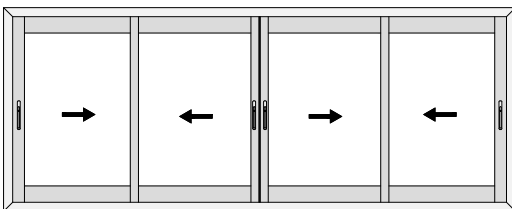
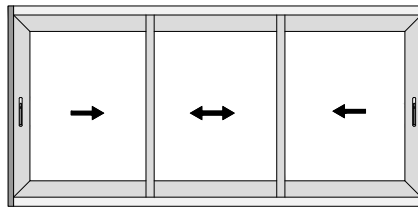
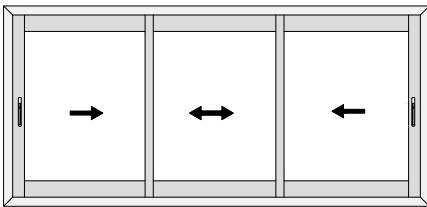
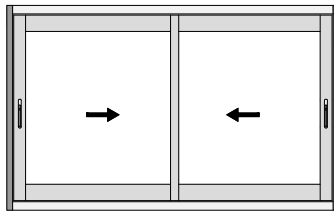
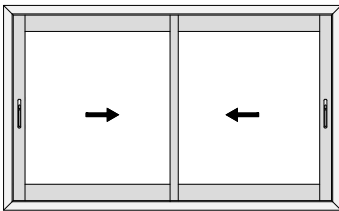
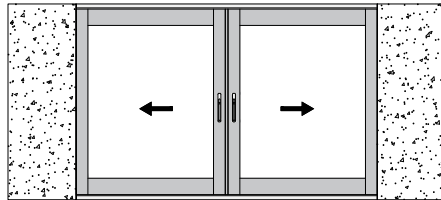
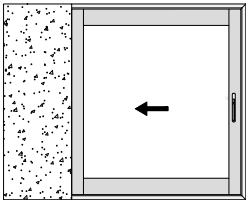
SL320

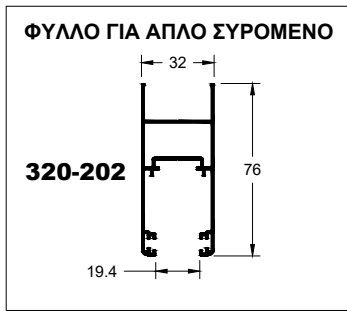
Τομές - Sections



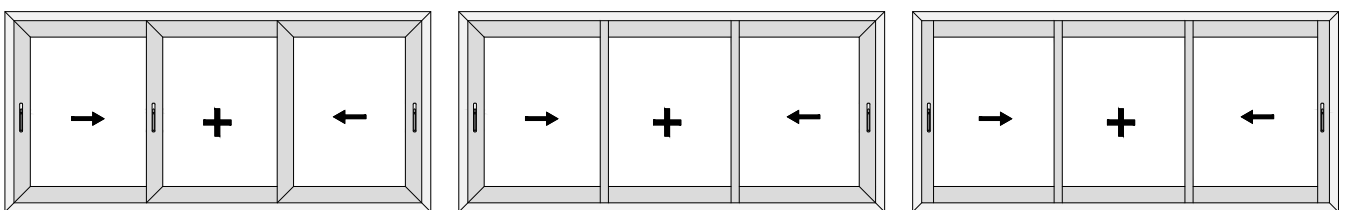
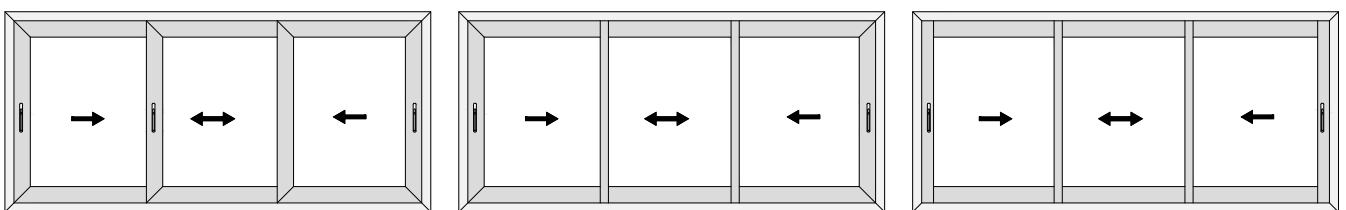
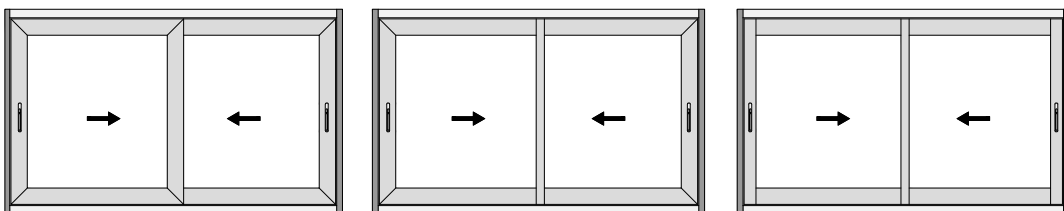
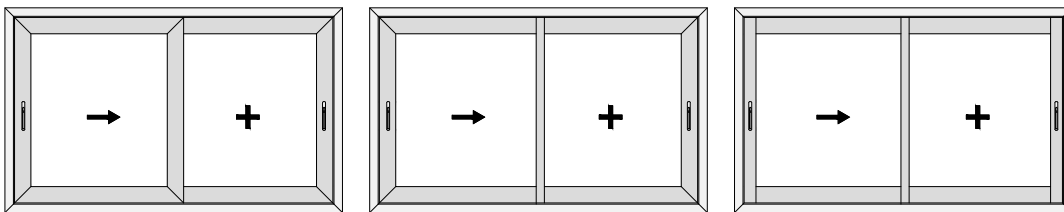
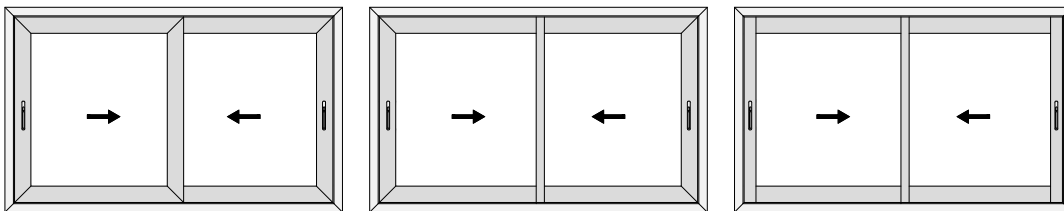
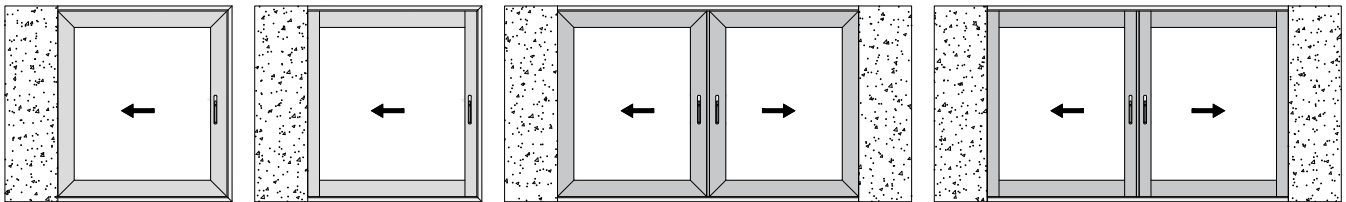


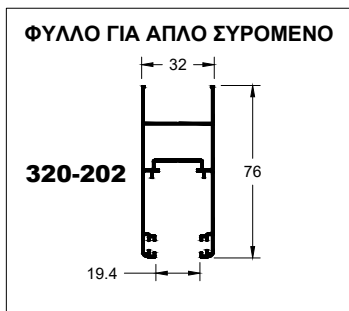
ΤΥΠΟΛΟΓΙΕΣ ΚΑΤΑΣΚΕΥΩΝ
WINDOW-DOOR CONFIGURATIONS



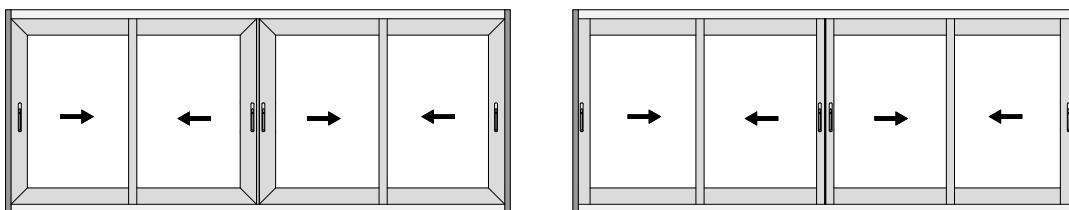
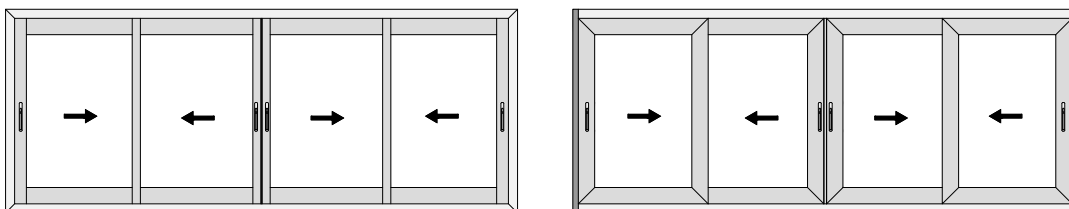
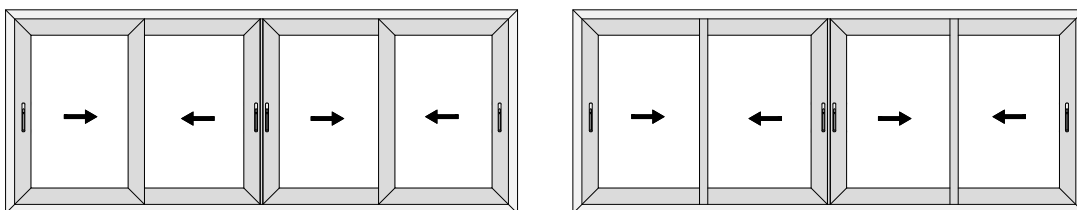
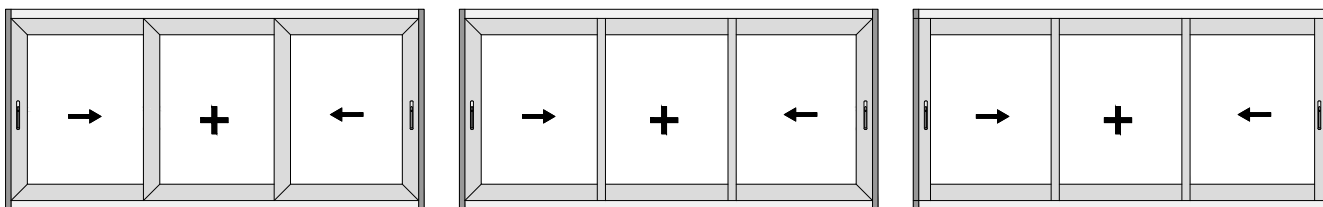
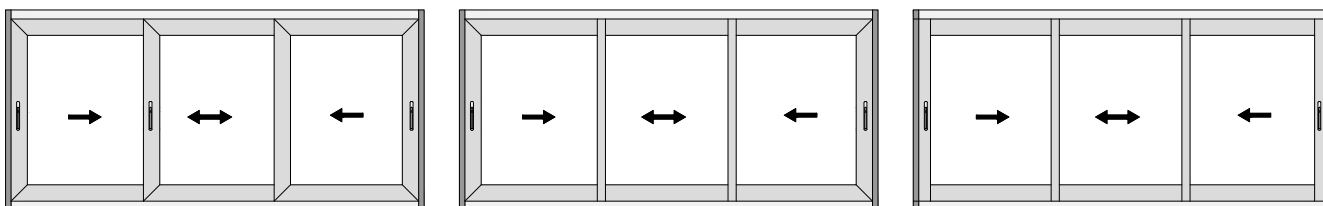


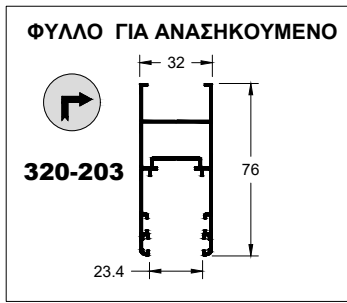
ΤΥΠΟΛΟΓΙΕΣ ΚΑΤΑΣΚΕΥΩΝ
WINDOW-DOOR CONFIGURATIONS



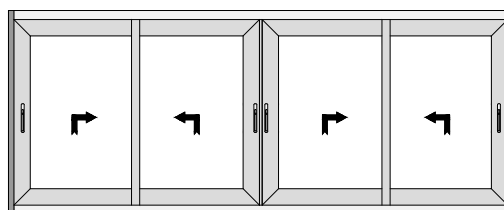
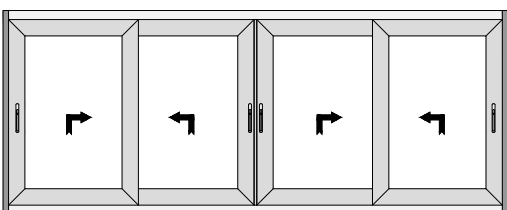
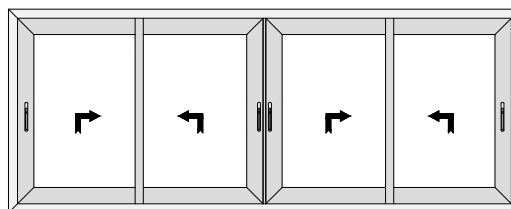
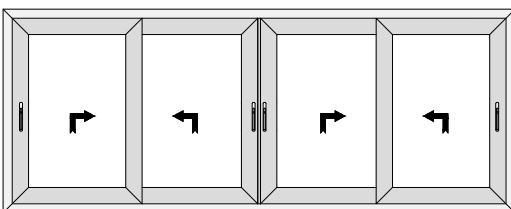
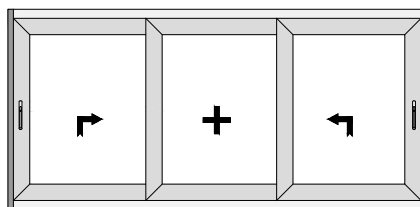
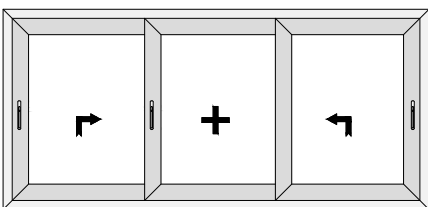
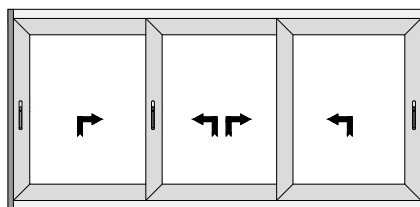
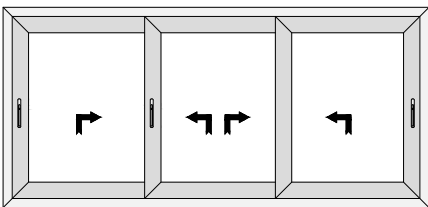
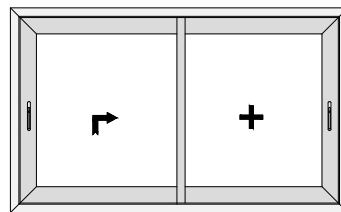
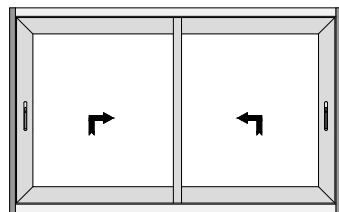
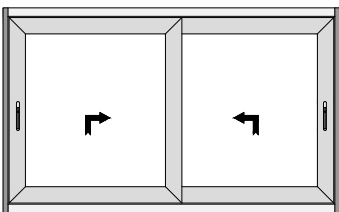
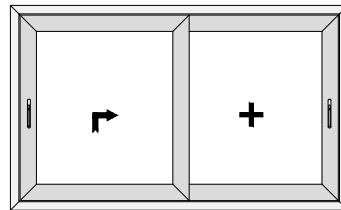
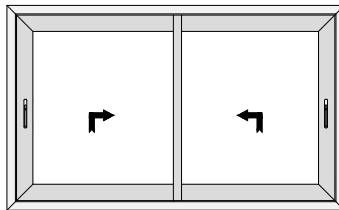
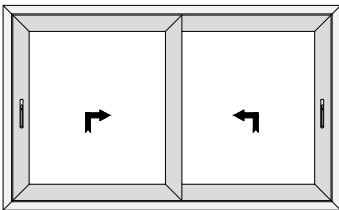
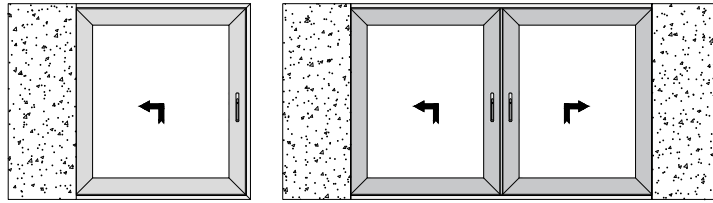


ΤΥΠΟΛΟΓΙΕΣ ΚΑΤΑΣΚΕΥΩΝ
WINDOW-DOOR CONFIGURATIONS

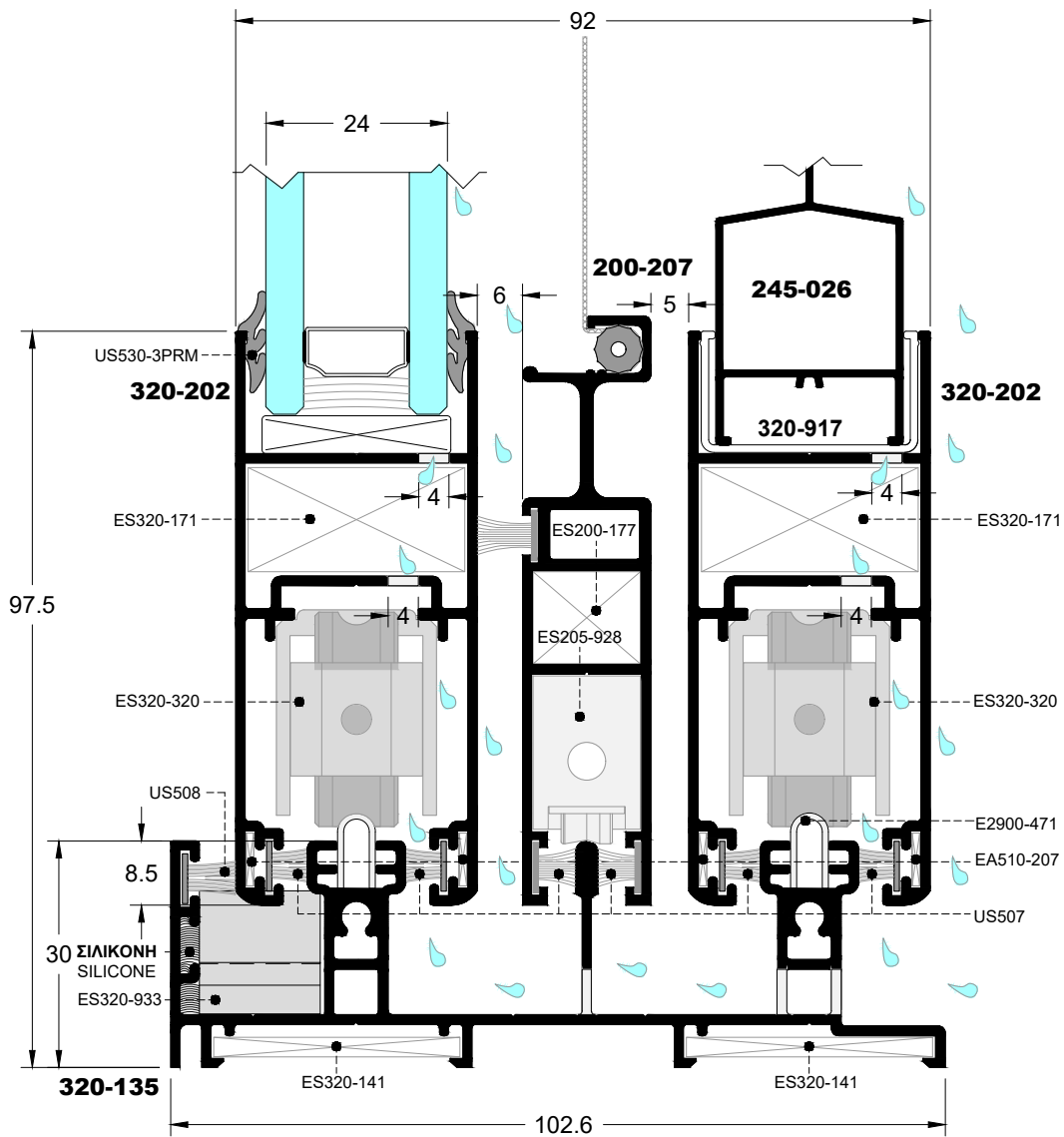
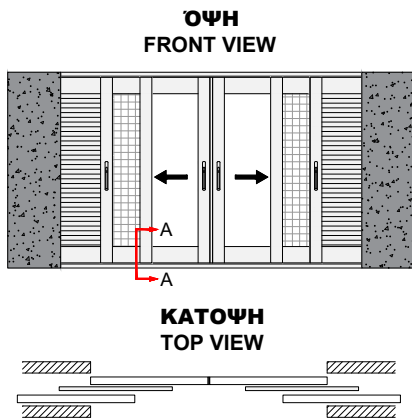




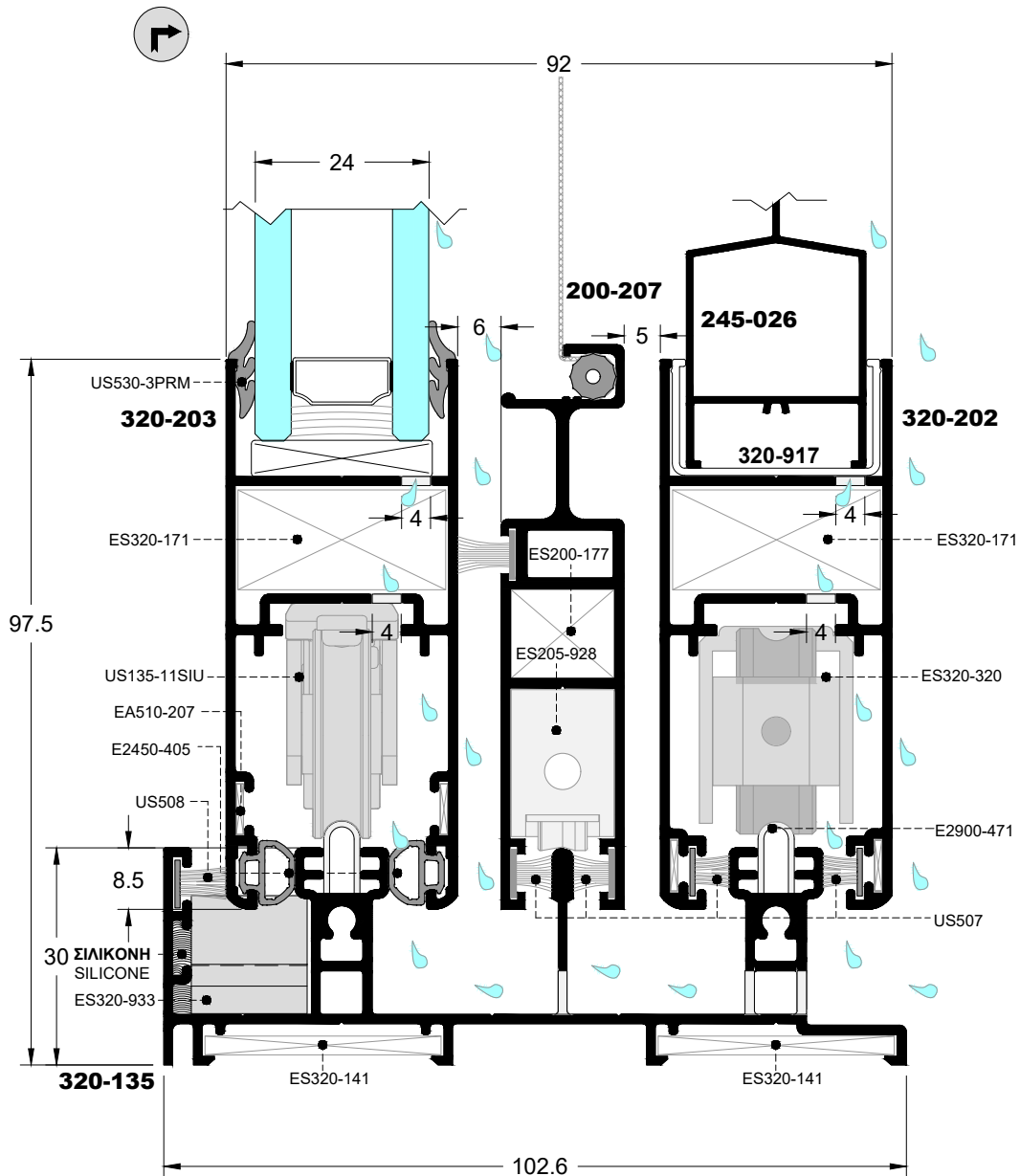
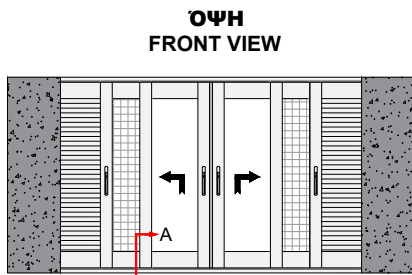
ΤΥΠΟΛΟΓΙΕΣ ΚΑΤΑΣΚΕΥΩΝ ΑΝΑΣΥΡΟΜΕΝΟΥ
WINDOW-DOOR CONFIGURATIONS LIFT&SLIDE



ΚΑΘΕΤΗ ΤΟΜΗ ΑΠΛΟΥ ΣΥΡΟΜΕΝΟΥ ΤΖΑΜΙ-ΣΙΤΑ-ΠΑΝΤΖΟΥΡΙ
VERTICAL SECTION SASH-MOSQUITO SCREEN-SHUTTER

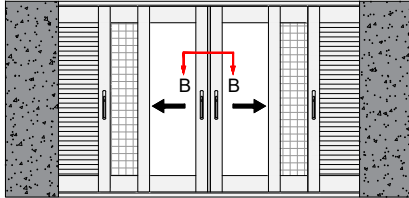


ΚΑΘΕΤΗ ΤΟΜΗ ΑΝΑΣΗΚΟΜΕΝΟΥ ΤΖΑΜΙ-ΣΙΤΑ-ΠΑΝΤΖΟΥΡΙ
VERTICAL SECTION FOR LIFT AND SLIDE SASH-MOSQUITO SCREEN-SHUTTER

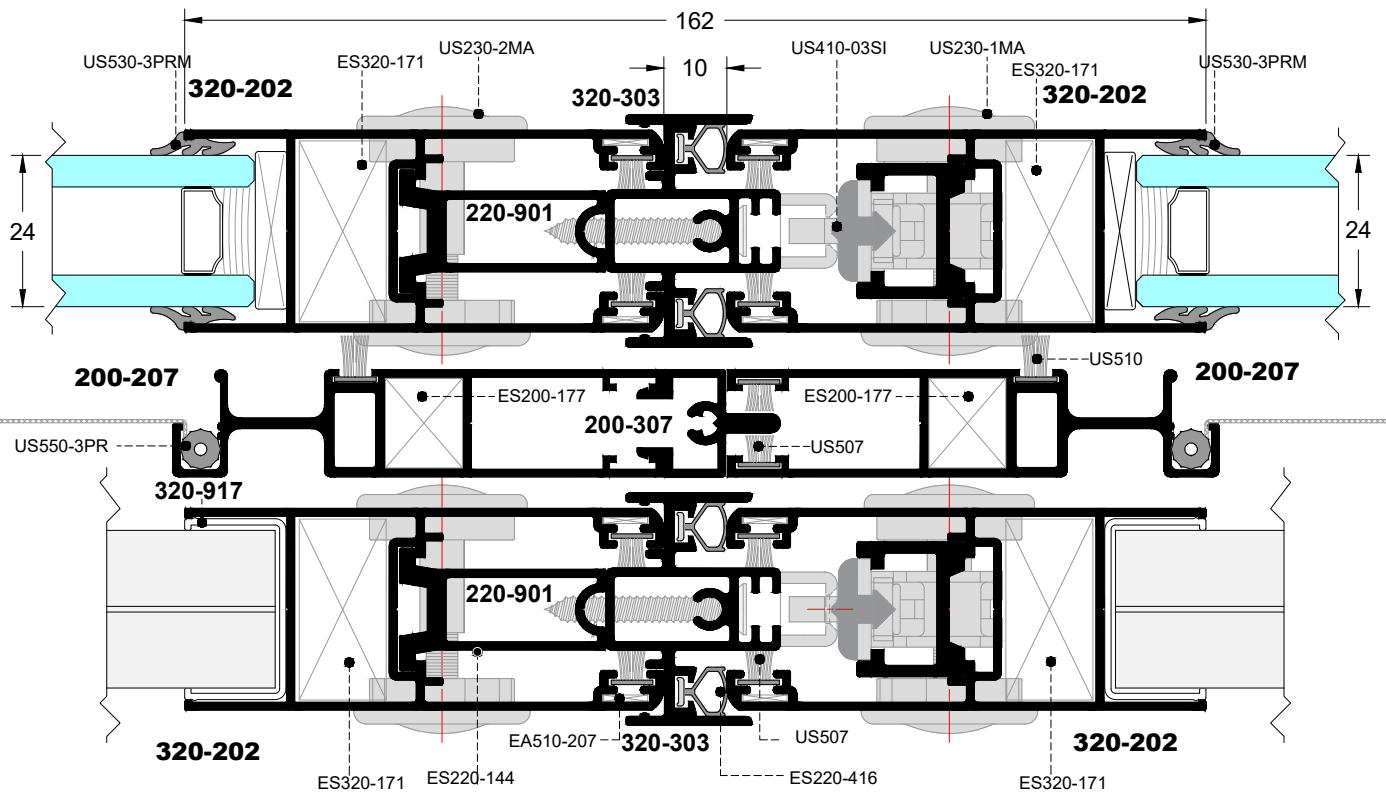
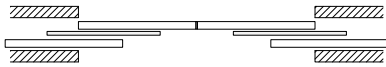


ΟΡΙΖΟΝΤΙΑ ΤΟΜΗ ΑΠΛΟΥ ΣΥΡΟΜΕΝΟΥ ΤΖΑΜΙ-ΣΙΤΑ-ΠΑΝΤΖΟΥΡΙ
HORIZONTAL SECTION SASH-MOSQUITO SCREEN-SHUTTER

ΟΨΗ
FRONT VIEW

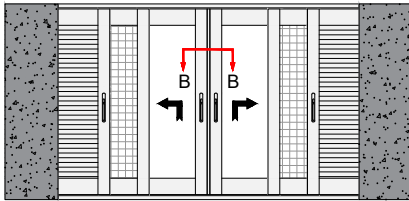


ΚΑΤΩΨΗ
TOP VIEW

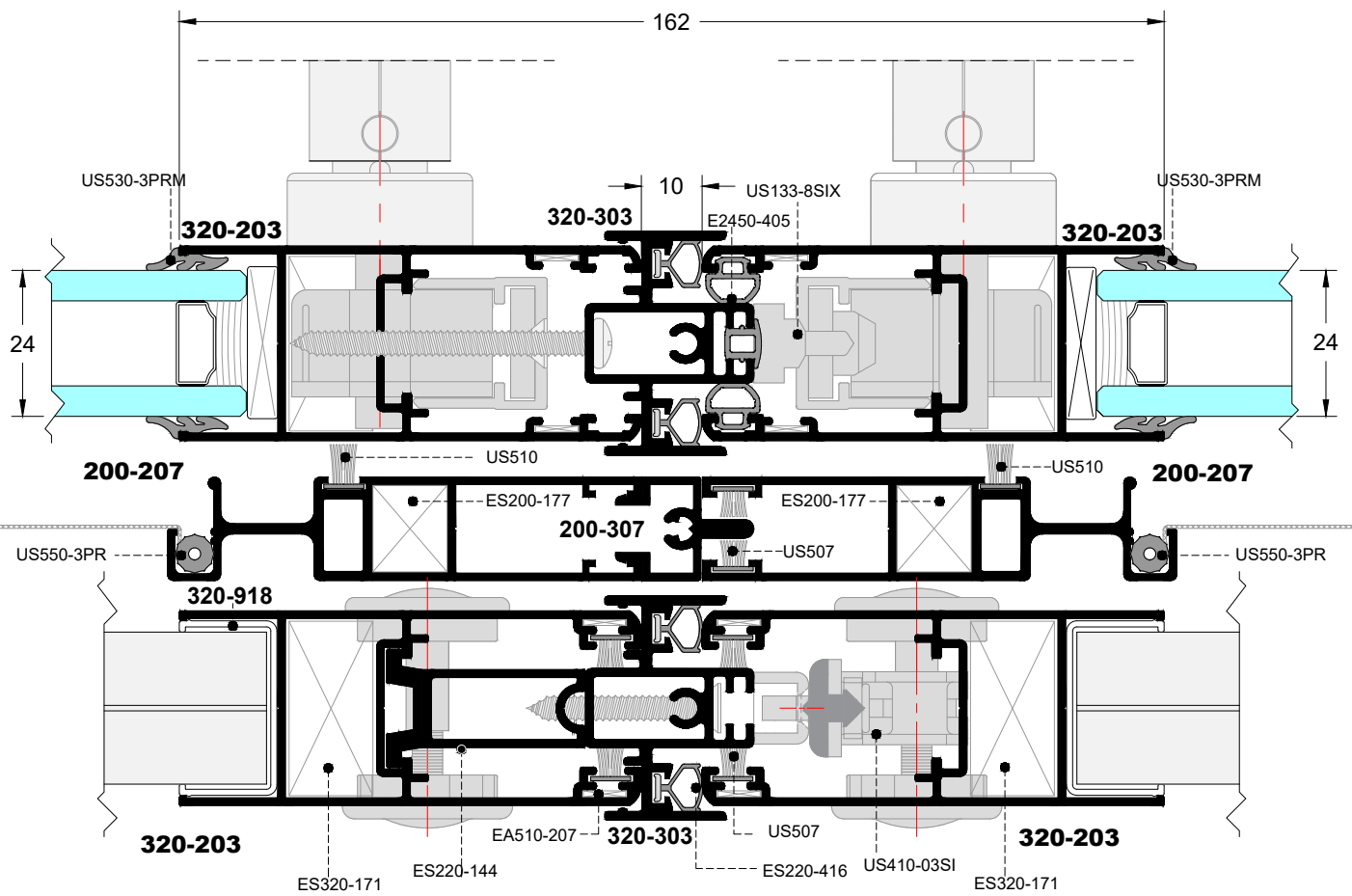
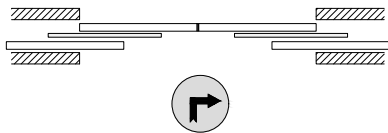


ΟΡΙΖΟΝΤΙΑ ΤΟΜΗ ΑΝΑΣΗΚΟΜΕΝΟΥ ΤΖΑΜΙ-ΣΙΤΑ-ΠΑΝΤΖΟΥΡΙ
HORIZONTAL SECTION FOR LIFT AND SLIDE SASH-MOSQUITO SCREEN-SHUTTER

ΟΨΗ
FRONT VIEW

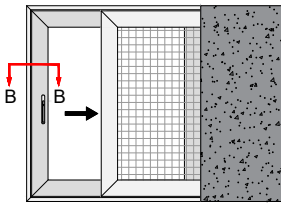


ΚΑΤΩΨΗ
TOP VIEW

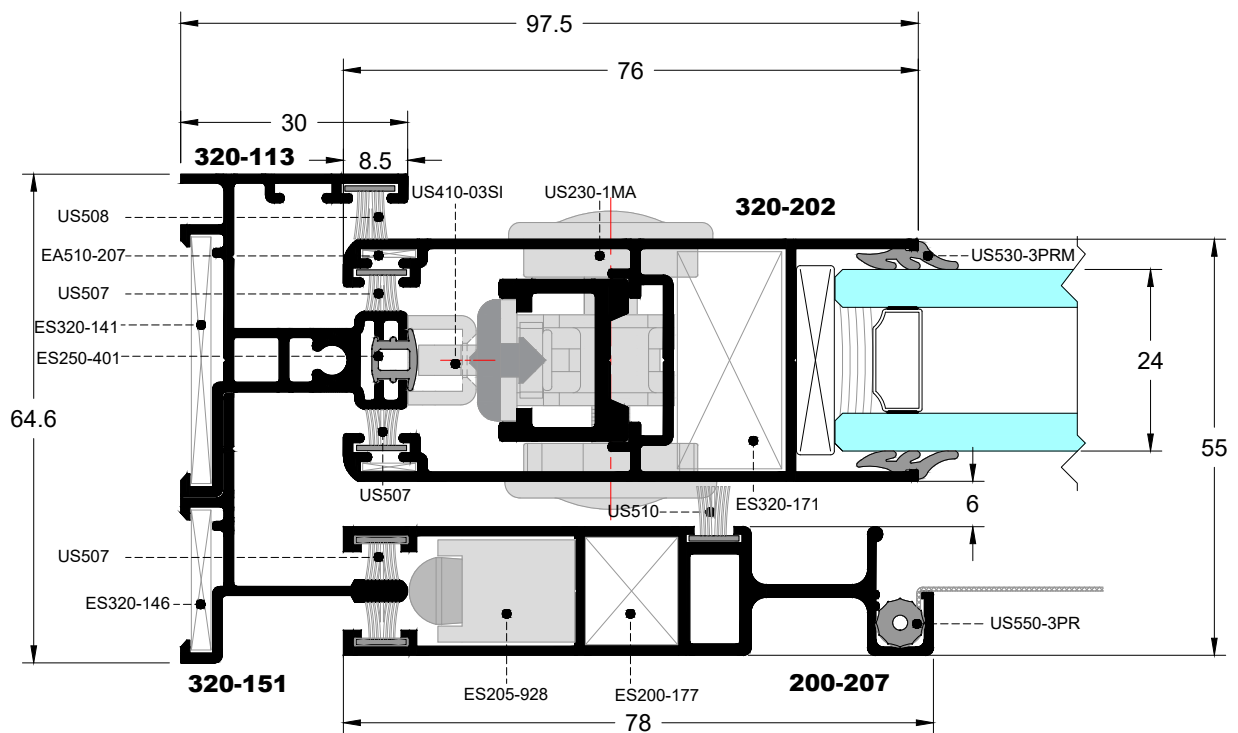


ΠΛΑΓΙΑ ΤΟΜΗ ΜΟΝΟΦΥΛΛΟΥ ΧΩΝΕΥΤΟΥ ΜΕ ΣΙΤΑ
HORIZONTAL SECTION OF ONE SASH-MOSQUITO SCREEN INWALL

ΟΨΗ
FRONT VIEW

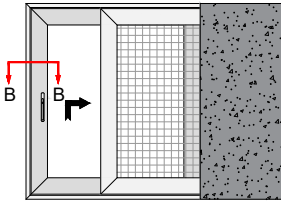


ΚΑΤΟΨΗ
TOP VIEW

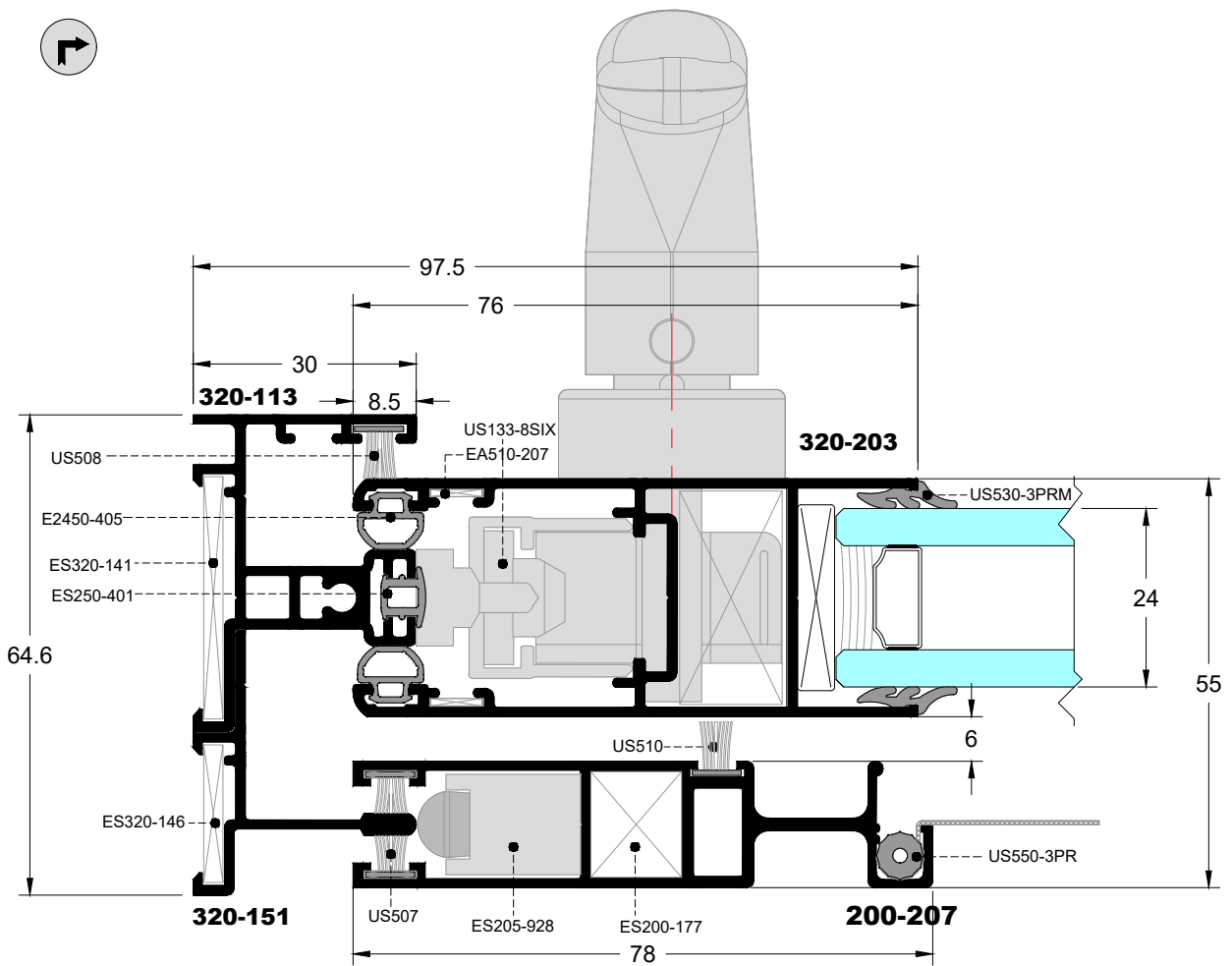


ΠΛΑΓΙΑ ΤΟΜΗ ΜΟΝΟΦΥΛΛΟΥ ΑΝΑΣΗΚΟΥΜΕΝΟΥ ΧΩΝΕΥΤΟΥ ΜΕ ΣΙΤΑ
HORIZONTAL SECTION OF ONE SASH-MOSQUITO SCREEN LIFT AND SLIDE INWALL

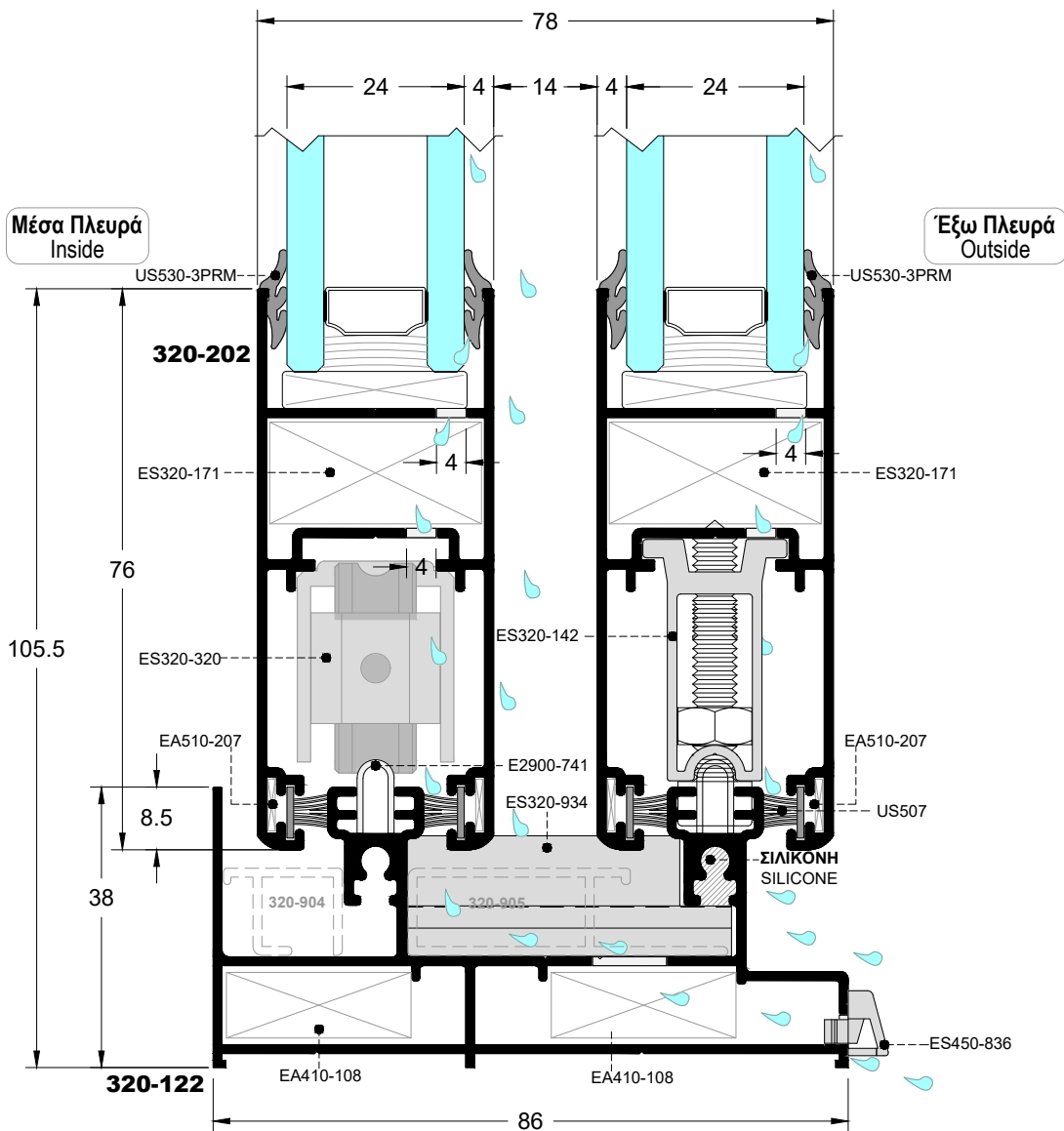
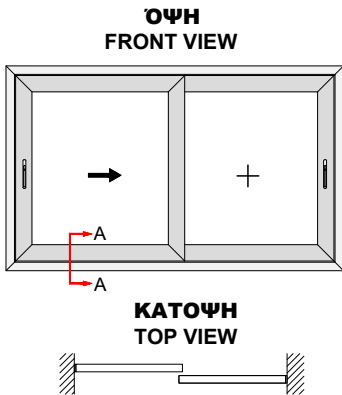
ΟΨΗ
FRONT VIEW



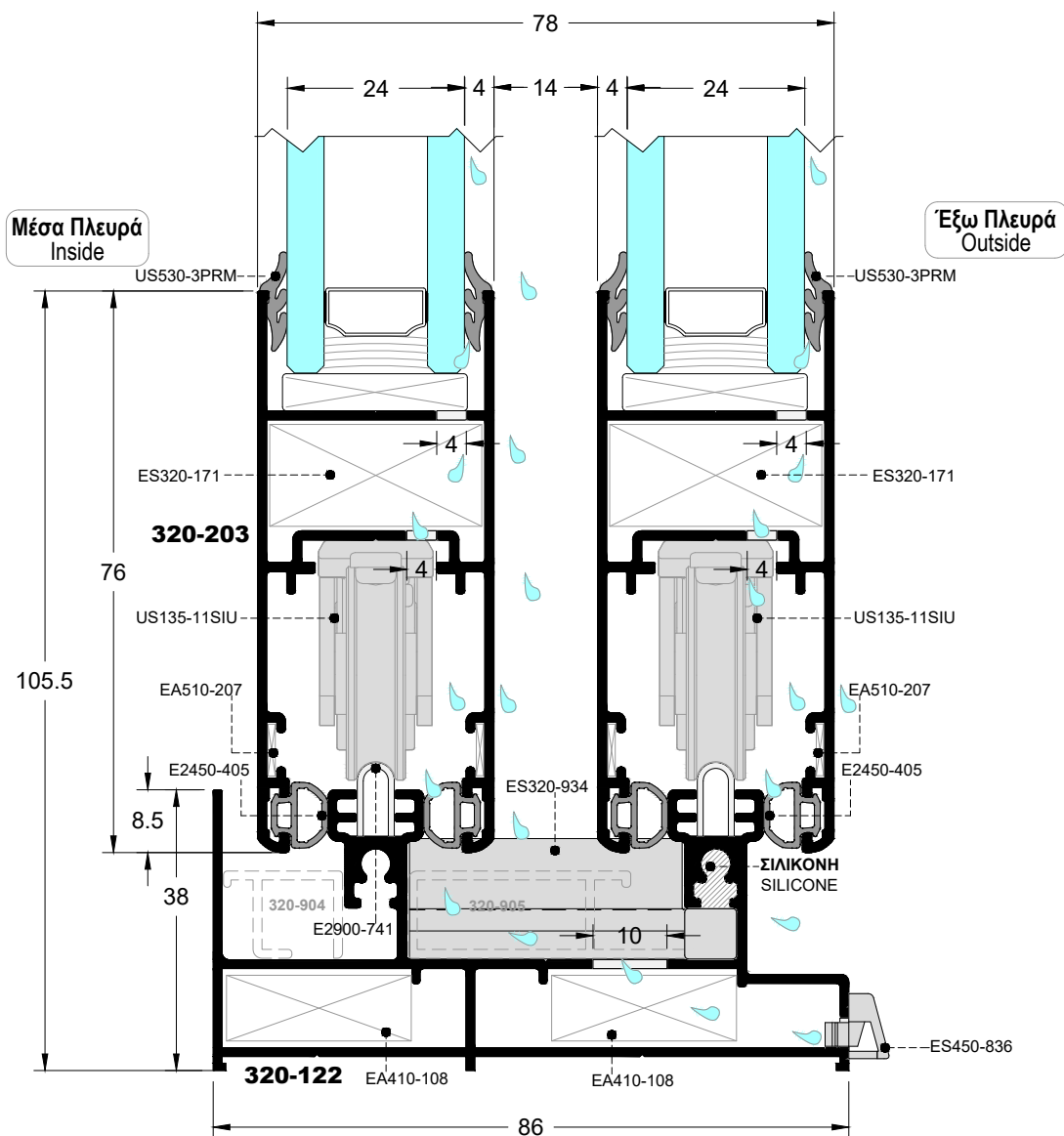
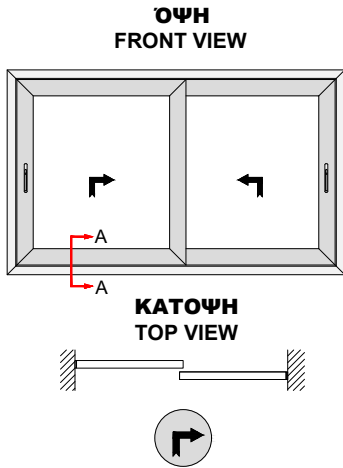
ΚΑΤΟΨΗ
TOP VIEW



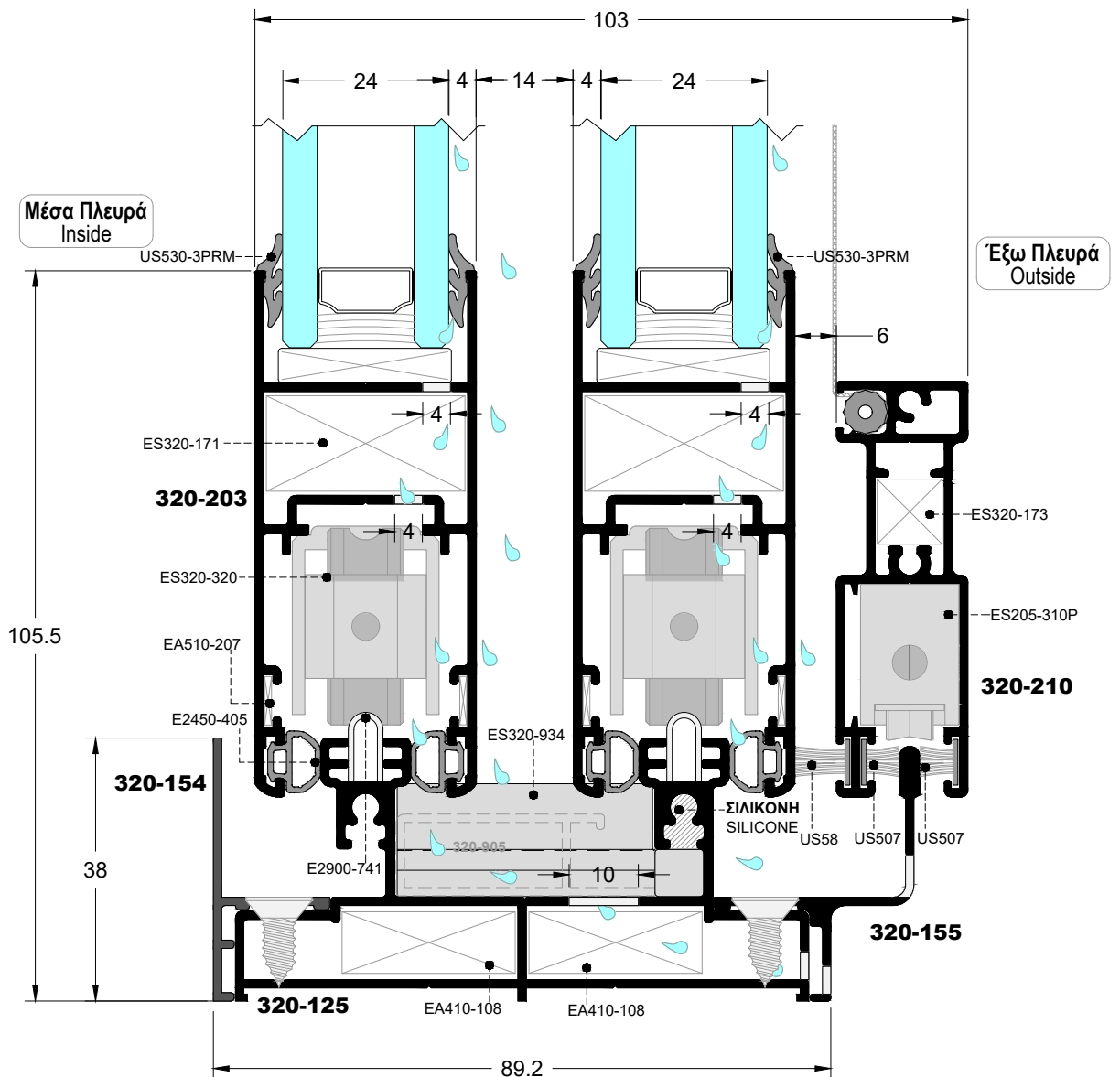
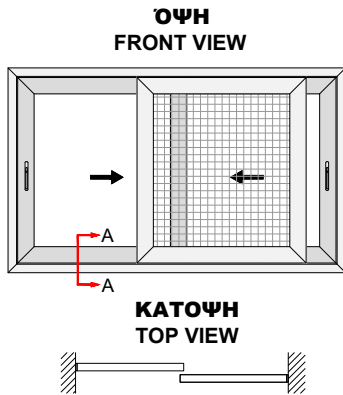
ΚΑΤΩ ΤΟΜΗ ΑΠΛΟΥ ΕΠΑΛΛΗΛΟΥ ΜΕ ΕΝΑ ΦΥΛΛΟ ΣΤΑΘΕΡΟ
LOWER SECTION OF OVERLAPPING RAIL WITH ONE SASH FIXED



**ΚΑΤΩ ΤΟΜΗ ΕΠΑΛΛΗΛΟΥ ΑΝΑΣΥΡΟΜΕΝΟΥ
LOWER SECTION OF LIFT AND SLIDE OVERLAPPING RAIL**

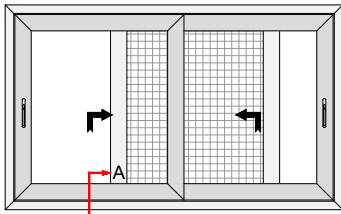


ΚΑΤΩ ΤΟΜΗ ΑΠΛΟΥ ΕΠΑΛΛΗΛΟΥ LOWER SECTION OF OVERLAPPING RAIL

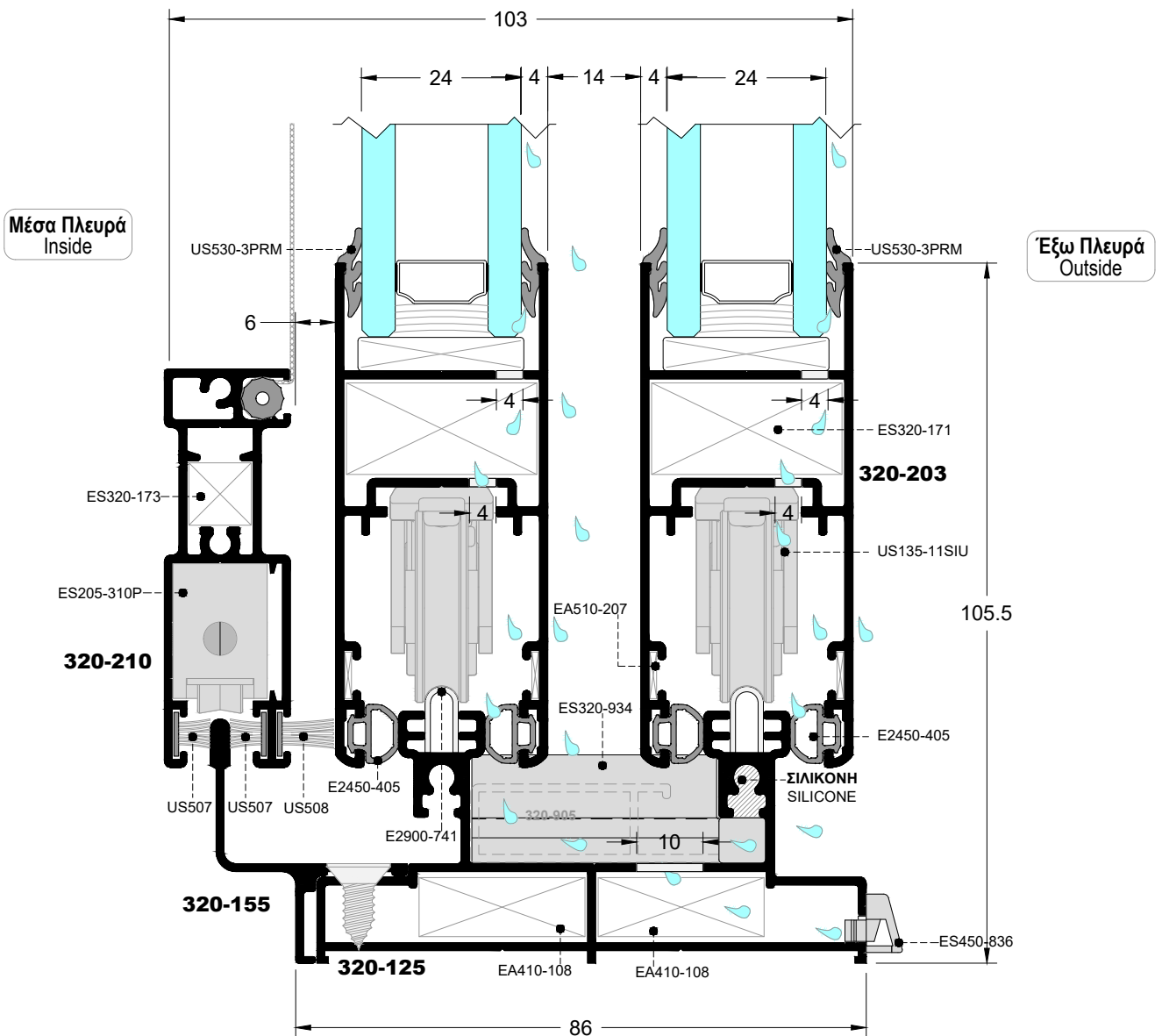
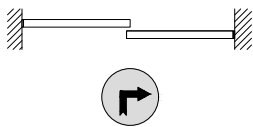


**ΚΑΤΩ ΤΟΜΗ ΕΠΑΛΛΗΛΟΥ ΑΝΑΣΥΡΟΜΕΝΟΥ
LOWER SECTION OF LIFT AND SLIDE OVERLAPPING RAIL**

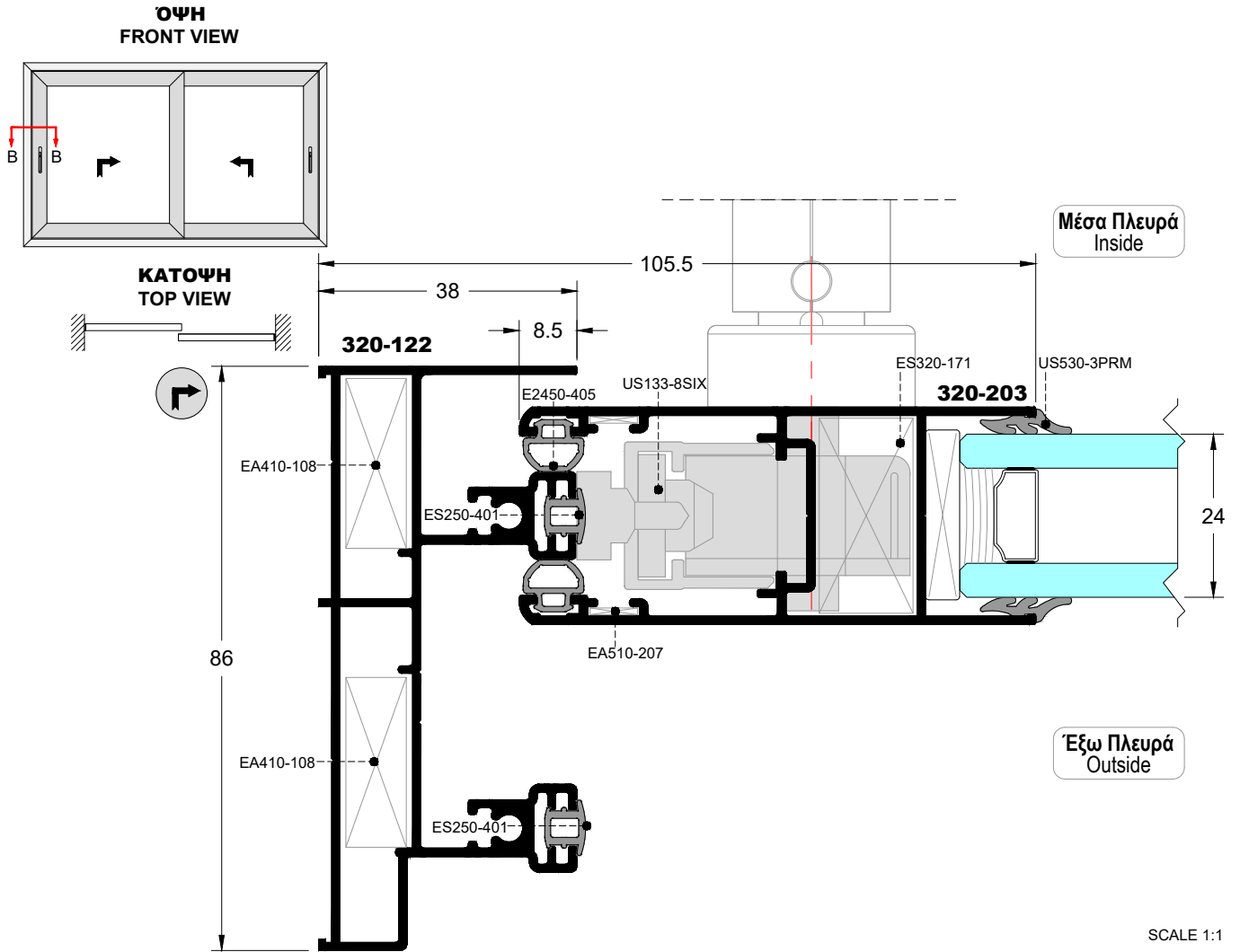
**Όψη
FRONT VIEW**



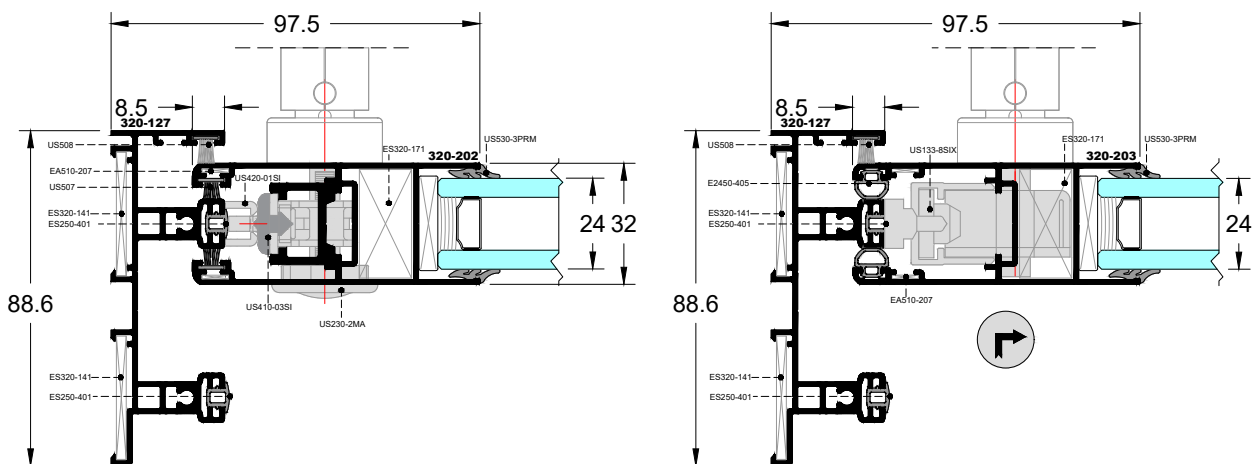
**Κατοψη
TOP VIEW**



**ΠΛΑΓΙΑ ΤΟΜΗ ΕΠΑΛΛΗΛΟΥ ΑΝΑΣΥΡΟΜΕΝΟΥ
SIDE SECTION OF LIFT AND SLIDE OVERLAPPING RAIL**

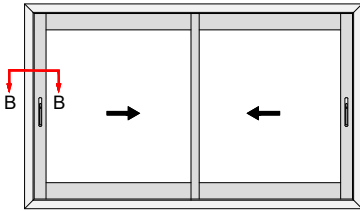


ΕΝΑΛΛΑΚΤΙΚΑ:

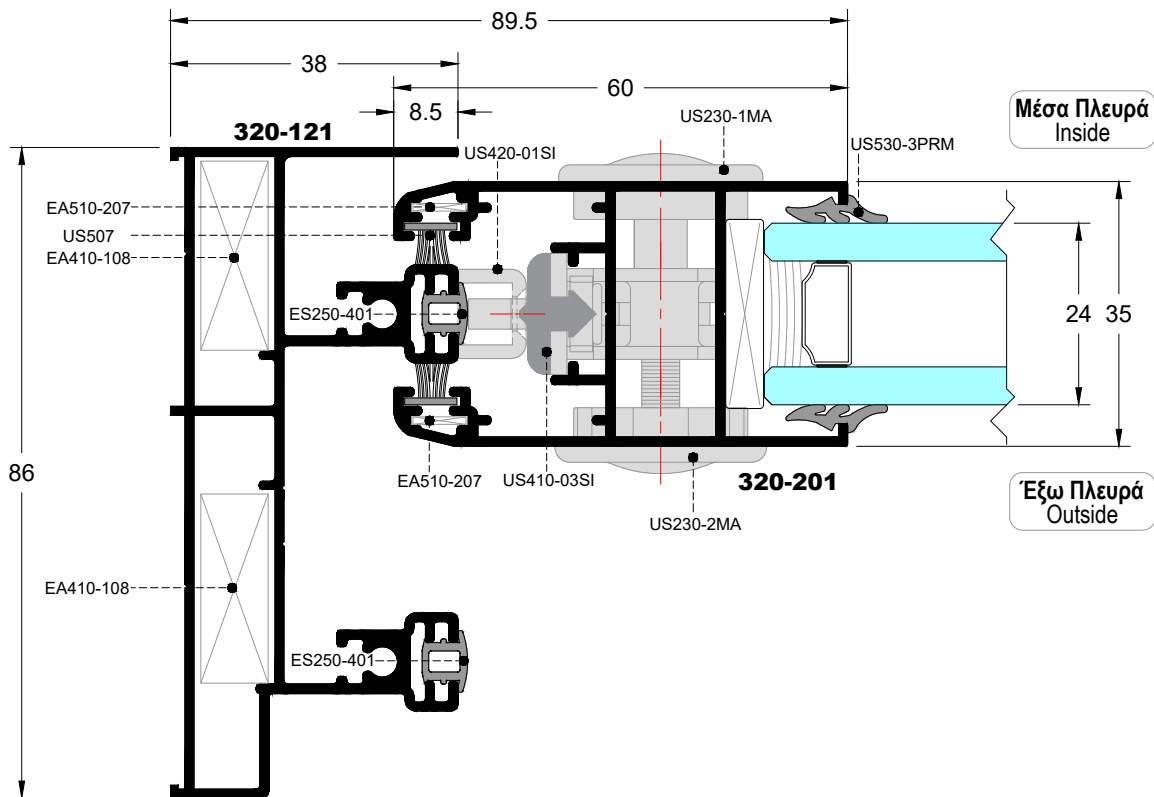


ΠΛΑΓΙΑ ΤΟΜΗ ΕΠΑΛΛΗΛΟΥ ΜΕ ΣΟΚΟΡΟ
SIDE SECTION OVERLAPPING RAIL WITH 90 SASH

Όψη
FRONT VIEW

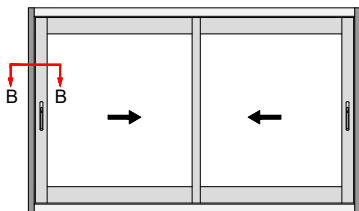


Κατοψη
TOP VIEW

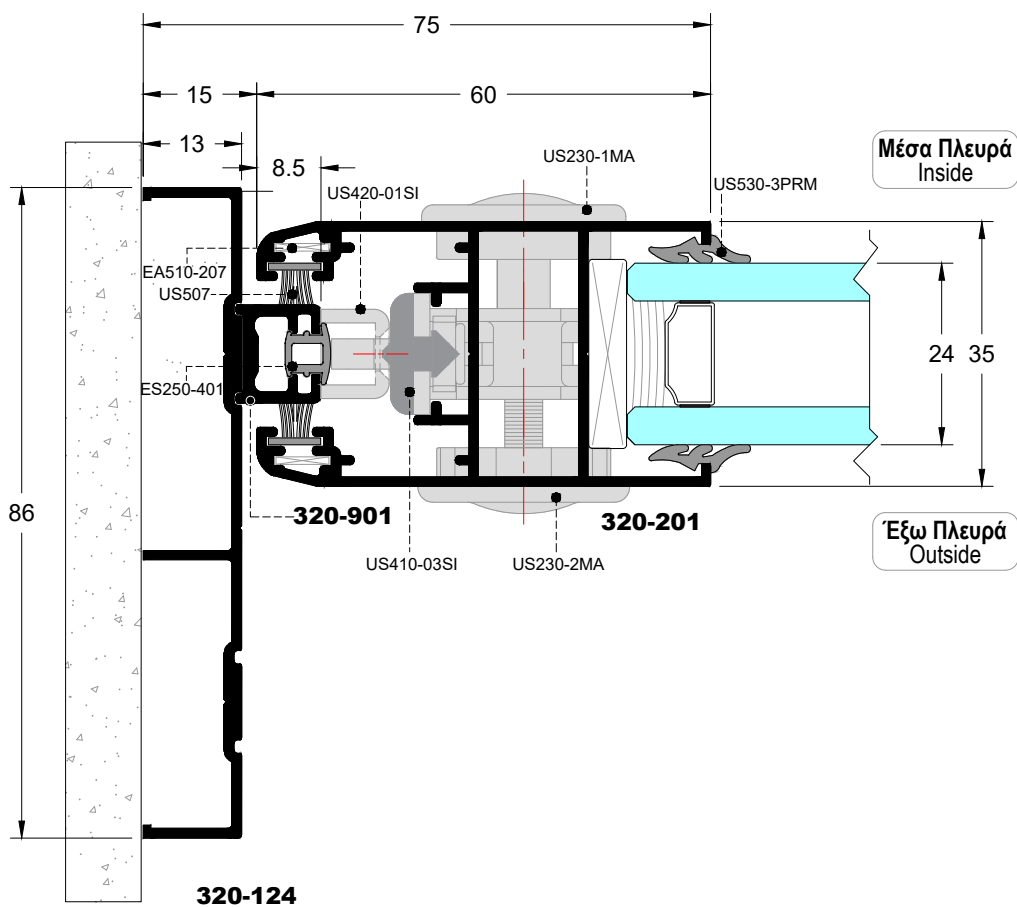
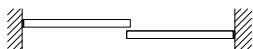


ΠΛΑΓΙΑ ΤΟΜΗ ΕΠΑΛΛΗΛΟΥ ΜΕ ΣΟΚΟΡΟ
SIDE SECTION OVERLAPPING RAIL WITH 90 SASH

Όψη
FRONT VIEW

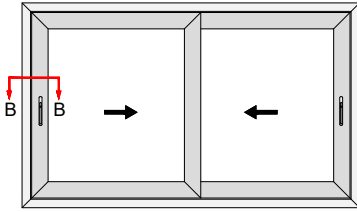


Κατοψη
TOP VIEW

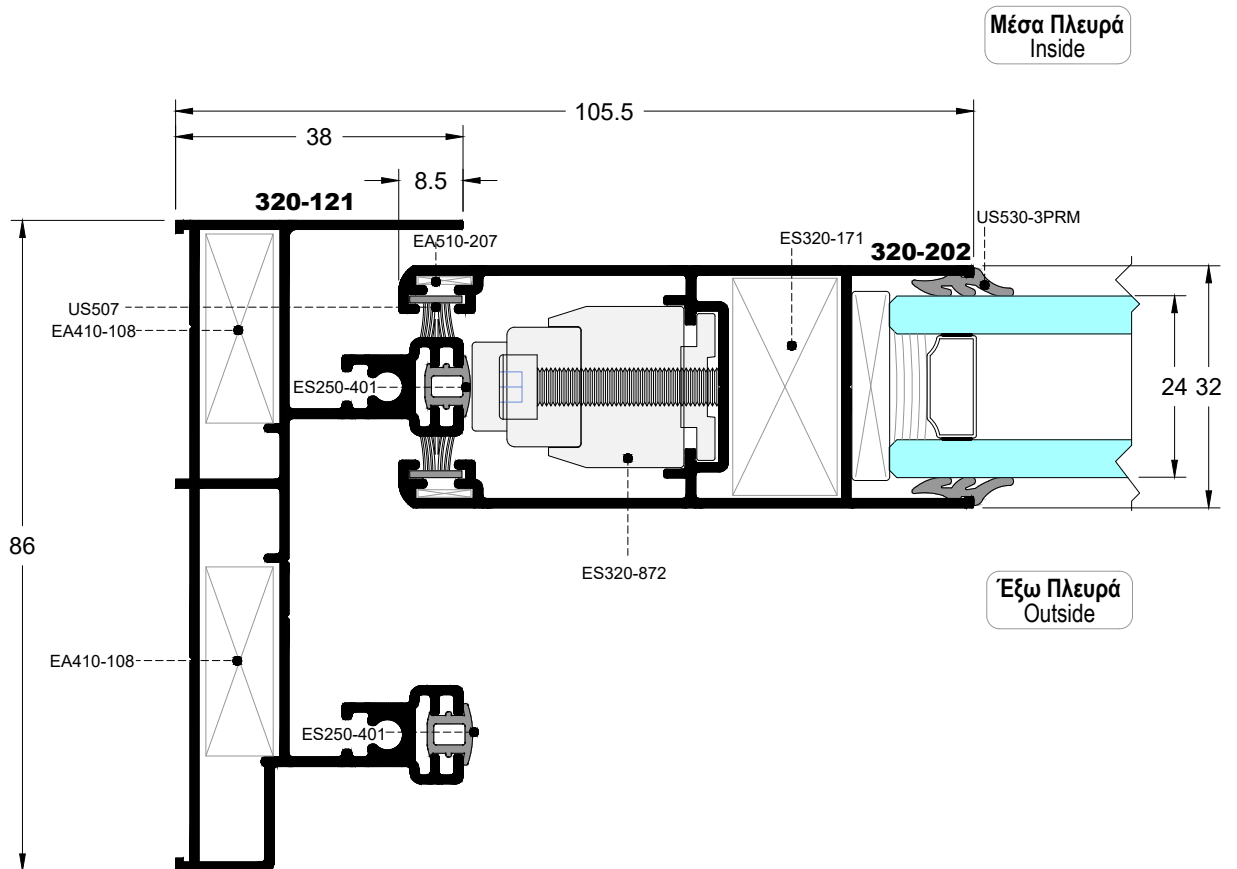
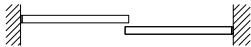


ΟΡΙΖΟΝΤΙΑ ΤΟΜΗ ΕΠΑΛΛΗΛΟΥ
HORIZONTAL SECTION OF OVERLAPPING RAIL

Όψη
FRONT VIEW

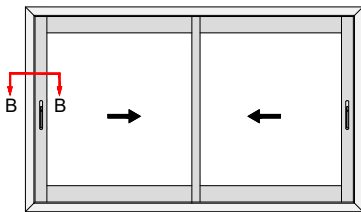


Κατοψη
TOP VIEW

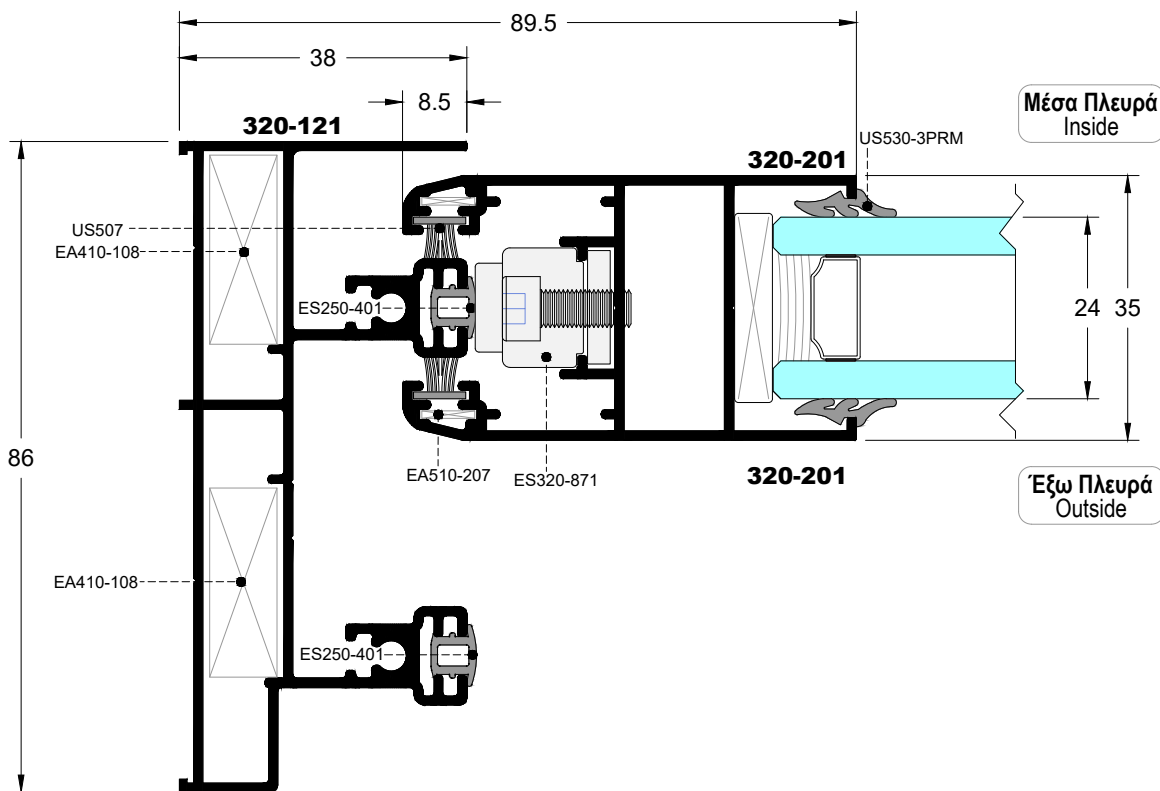
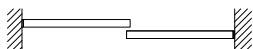


ΠΛΑΓΙΑ ΤΟΜΗ ΕΠΑΛΛΗΛΟΥ ΜΕ ΣΟΚΟΡΟ
SIDE SECTION OVERLAPPING RAIL WITH 90 SASH

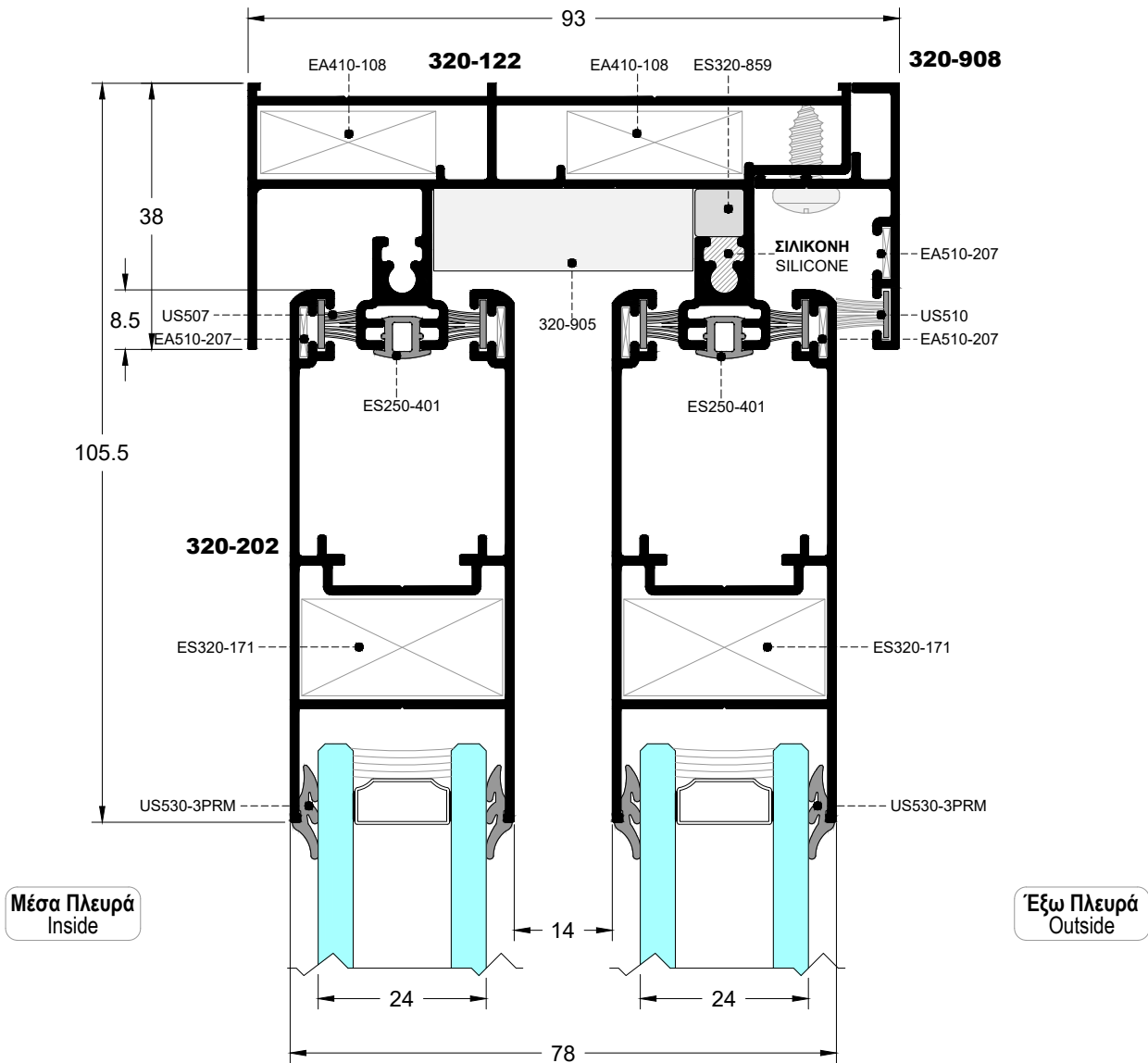
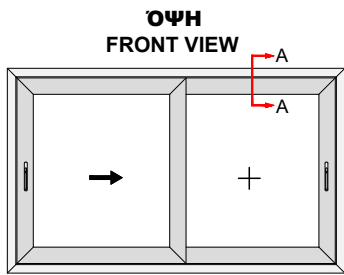
Όψη
FRONT VIEW



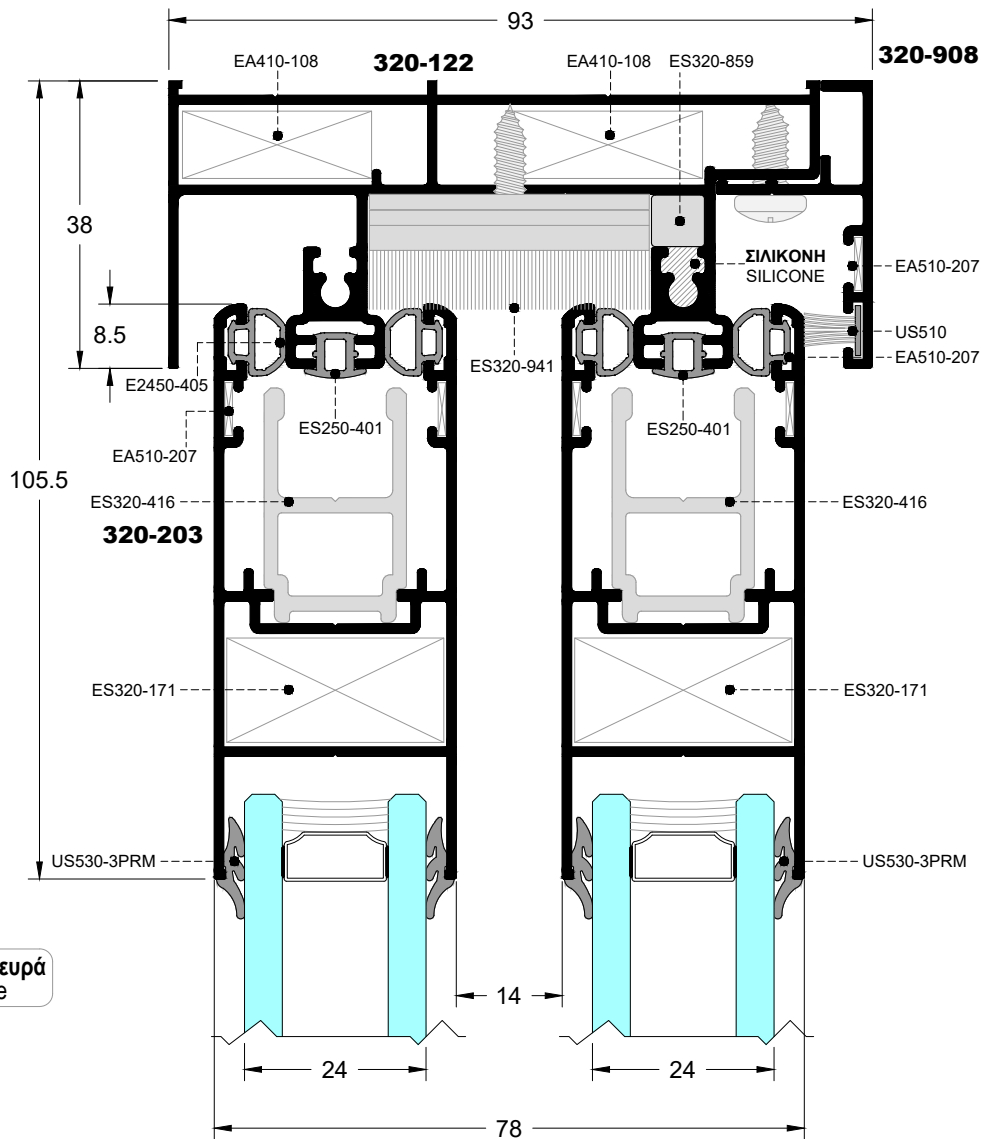
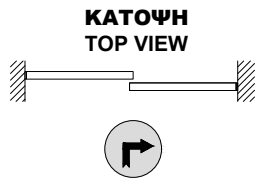
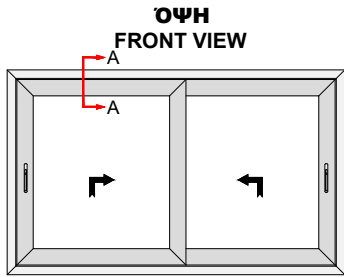
Κατοψη
TOP VIEW



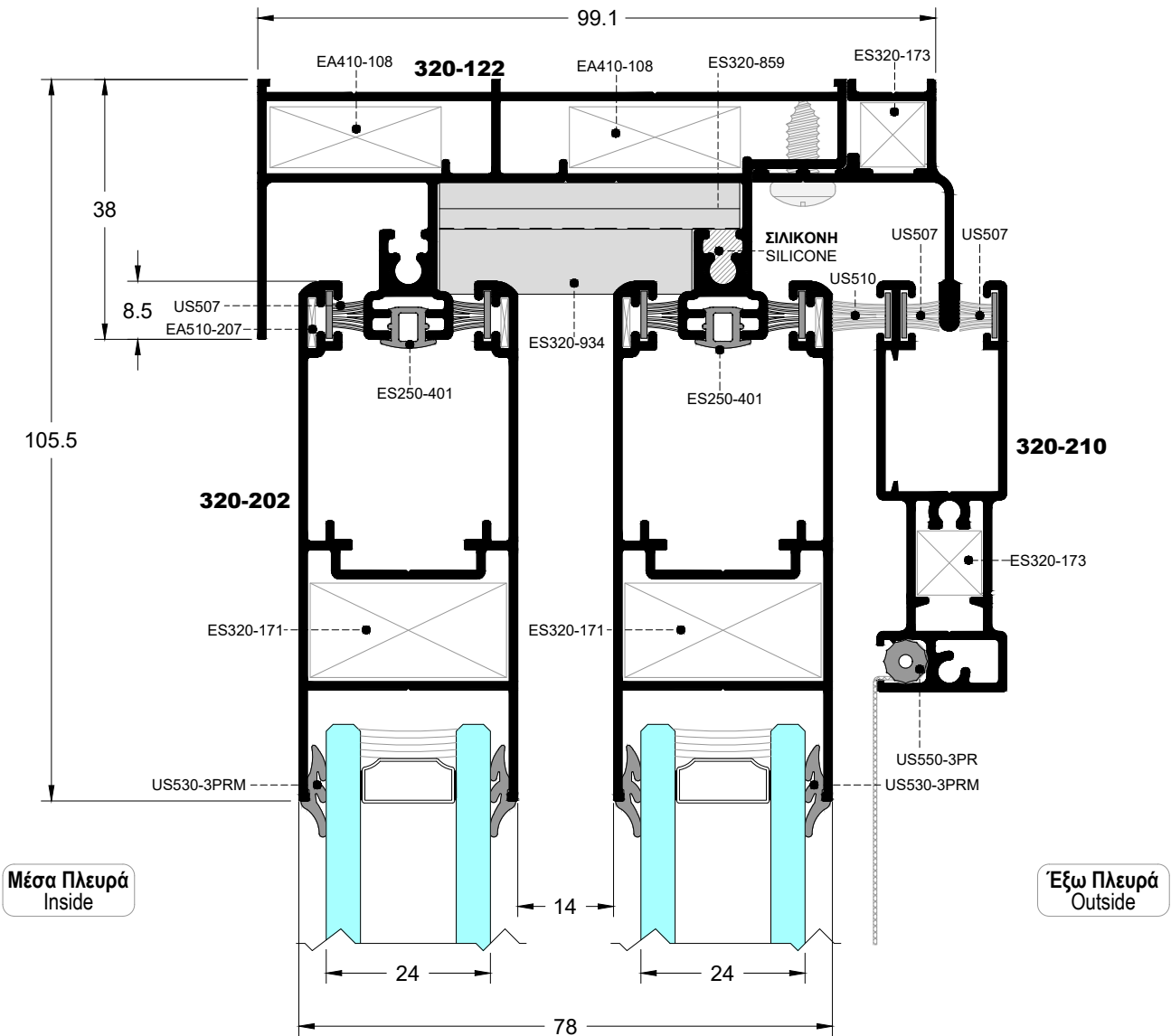
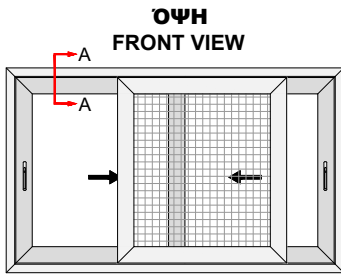
ΕΠΑΝΩ ΤΟΜΗ ΑΠΛΟΥ ΕΠΑΛΛΗΛΟΥ ΜΕ ΣΤΑΘΕΡΟ
UPPER SECTION OF OVERLAPPING RAIL WITH FIX



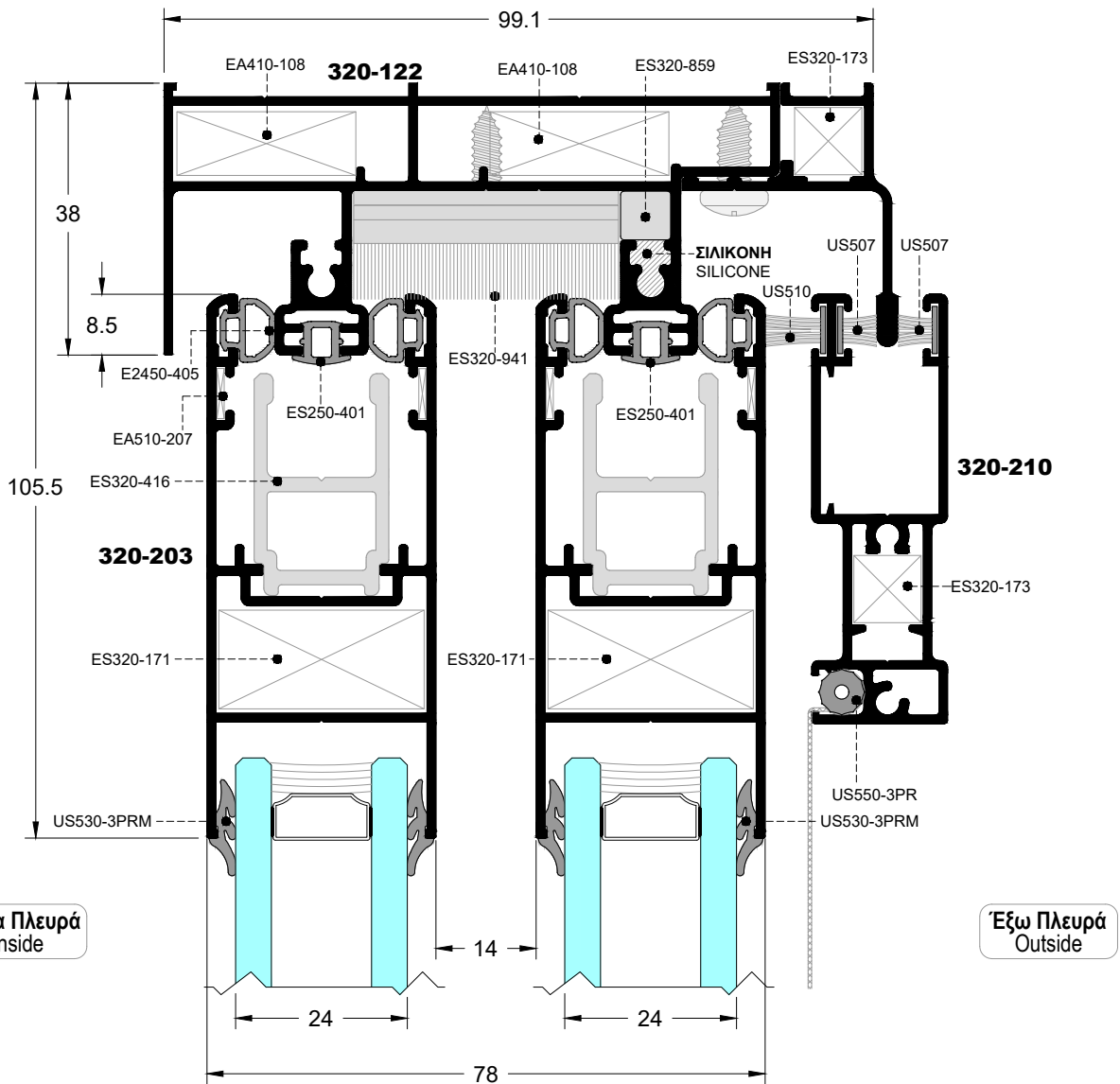
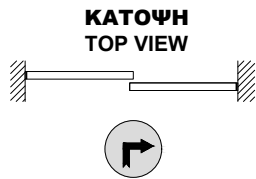
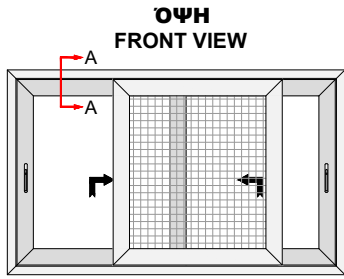
ΕΠΑΝΩ ΤΟΜΗ ΑΝΑΣΗΚΟΜΕΝΟΥ ΕΠΑΛΛΗΛΟΥ
UPPER SECTION OF LIFT&SLIDE OVERLAPPING RAIL WITH WATER PROOF PROFILE



ΕΠΑΝΩ ΤΟΜΗ ΑΠΛΟΥ ΕΠΑΛΛΗΛΟΥ
UPPER SECTION OF OVERLAPPING RAIL

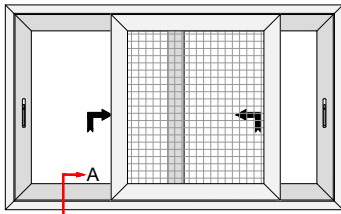


ΕΠΑΝΩ ΤΟΜΗ ΑΝΑΣΗΚΟΜΕΝΟΥ ΕΠΑΛΛΗΛΟΥ
UPPER SECTION OF LIFT&SLIDE OVERLAPPING RAIL

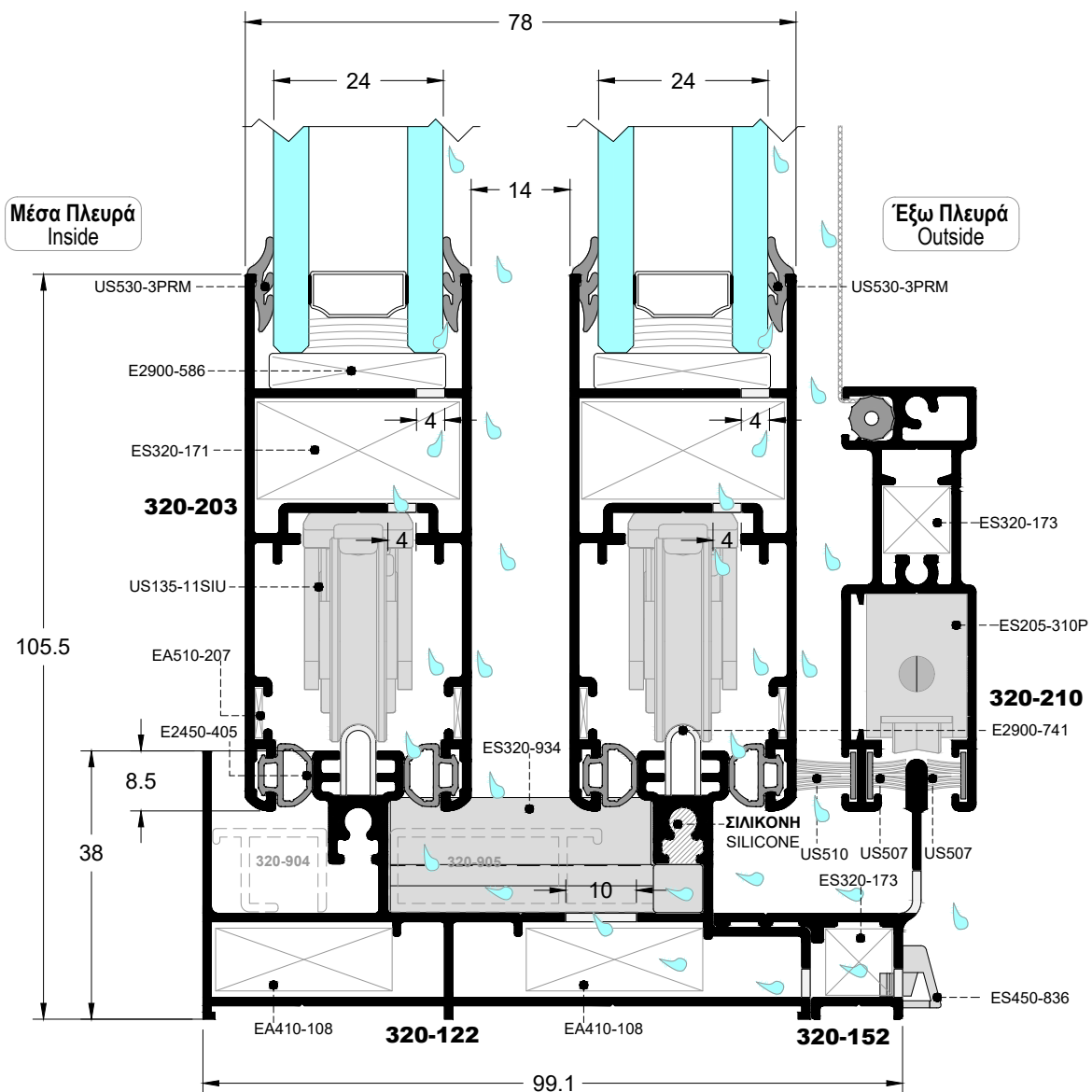
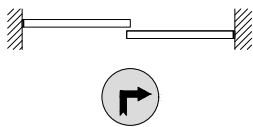


ΚΑΤΩ ΤΟΜΗ ΑΝΑΣΗΚΟΜΕΝΟΥ ΕΠΑΛΛΗΛΟΥ
LOWER SECTION OF LIFT&SLIDE OVERLAPPING RAIL

Όψη
FRONT VIEW

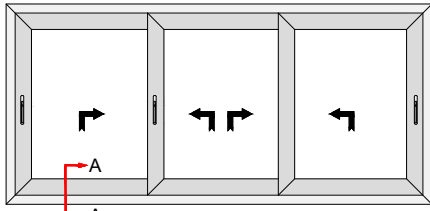


Κατοψη
TOP VIEW

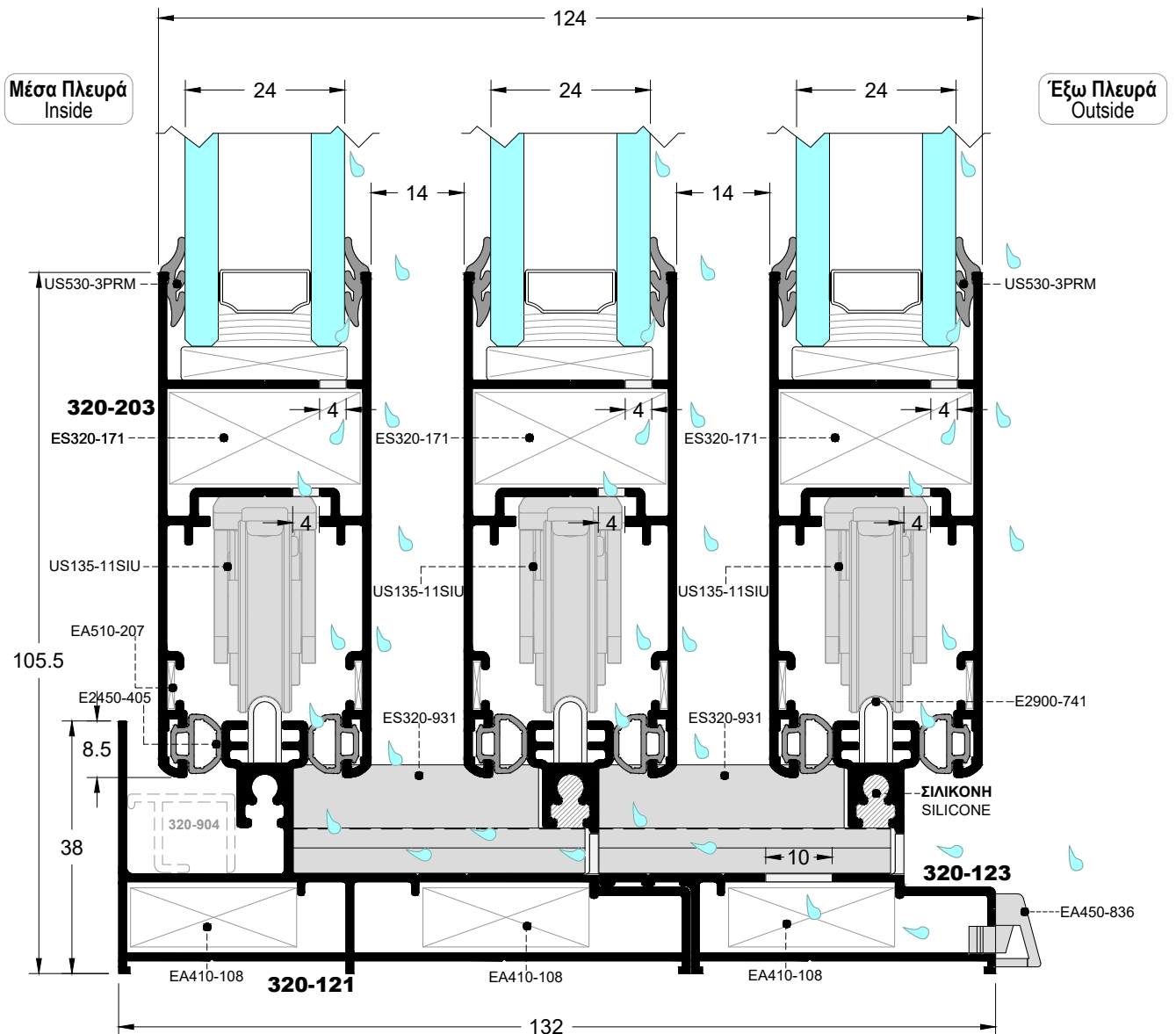
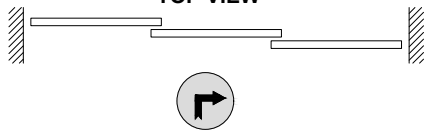


ΚΑΤΩ ΤΟΜΗ ΤΡΙΠΛΟΥ ΕΠΑΛΛΗΛΟΥ ΑΝΑΣΗΚΟΥΜΕΝΟΥ
LOWER SECTION OF TRIPLE LIFT & SLIDE OVERLAPPING RAIL

Όψη
FRONT VIEW

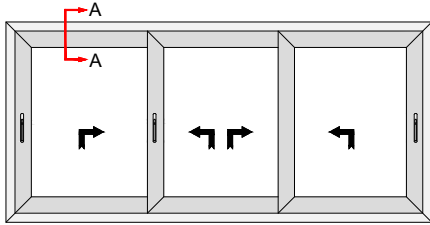


Κατοψη
TOP VIEW

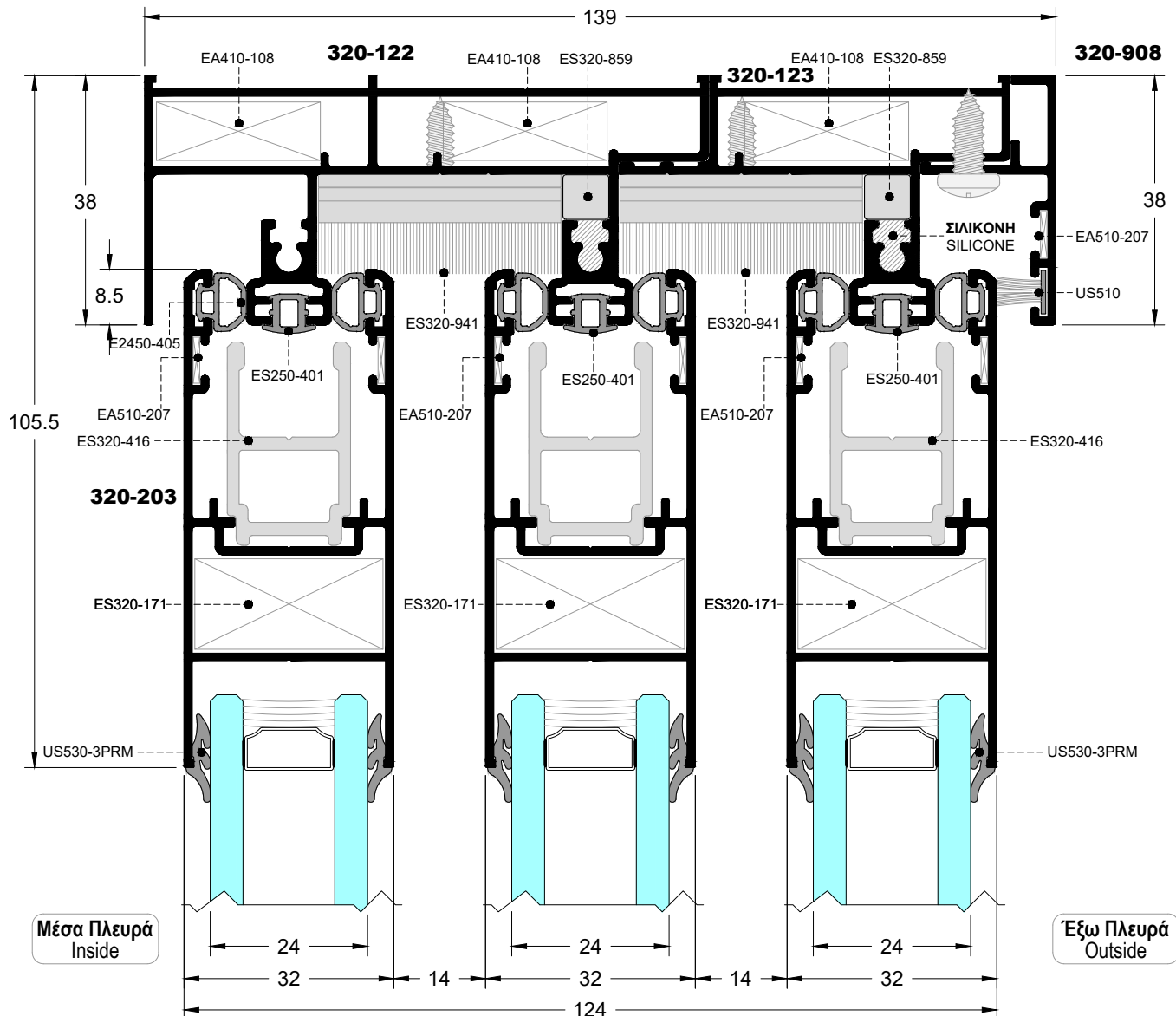


ΕΠΑΝΩ ΤΟΜΗ ΤΡΙΠΛΟΥ ΕΠΑΛΛΗΛΟΥ ΑΝΑΣΗΚΟΥΜΕΝΟΥ ΜΕ ΝΕΡΟΣΤΑΛΛΑΚΤΗ
UPPER SECTION OF TRIPLE OVERLAPPING RAIL LIFT & SLIDE WITH WATER PROOF PROFILE

Όψη
FRONT VIEW

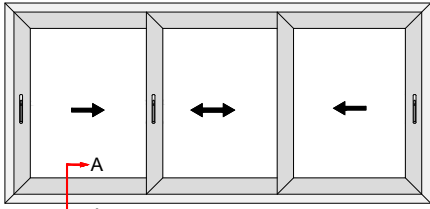


Κατοψη
TOP VIEW

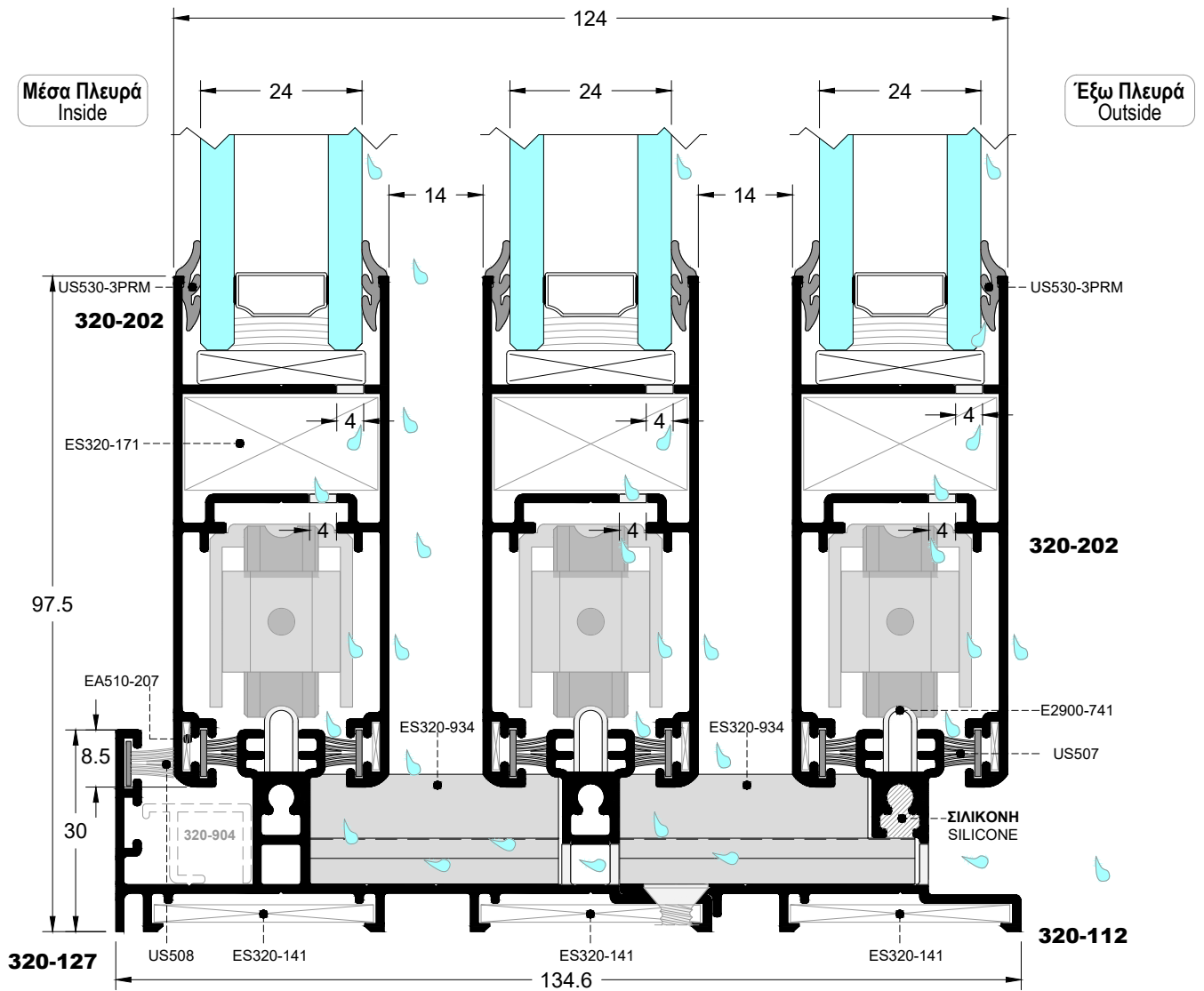
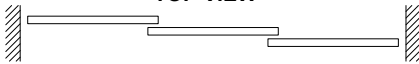


ΚΑΤΩ ΤΟΜΗ ΤΡΙΠΛΟΥ ΕΠΑΛΛΗΛΟΥ ΜΕ ΧΑΜΗΛΟ ΟΔΗΓΟ
LOWER SECTION OF TRIPLE OVERLAPPING RAIL

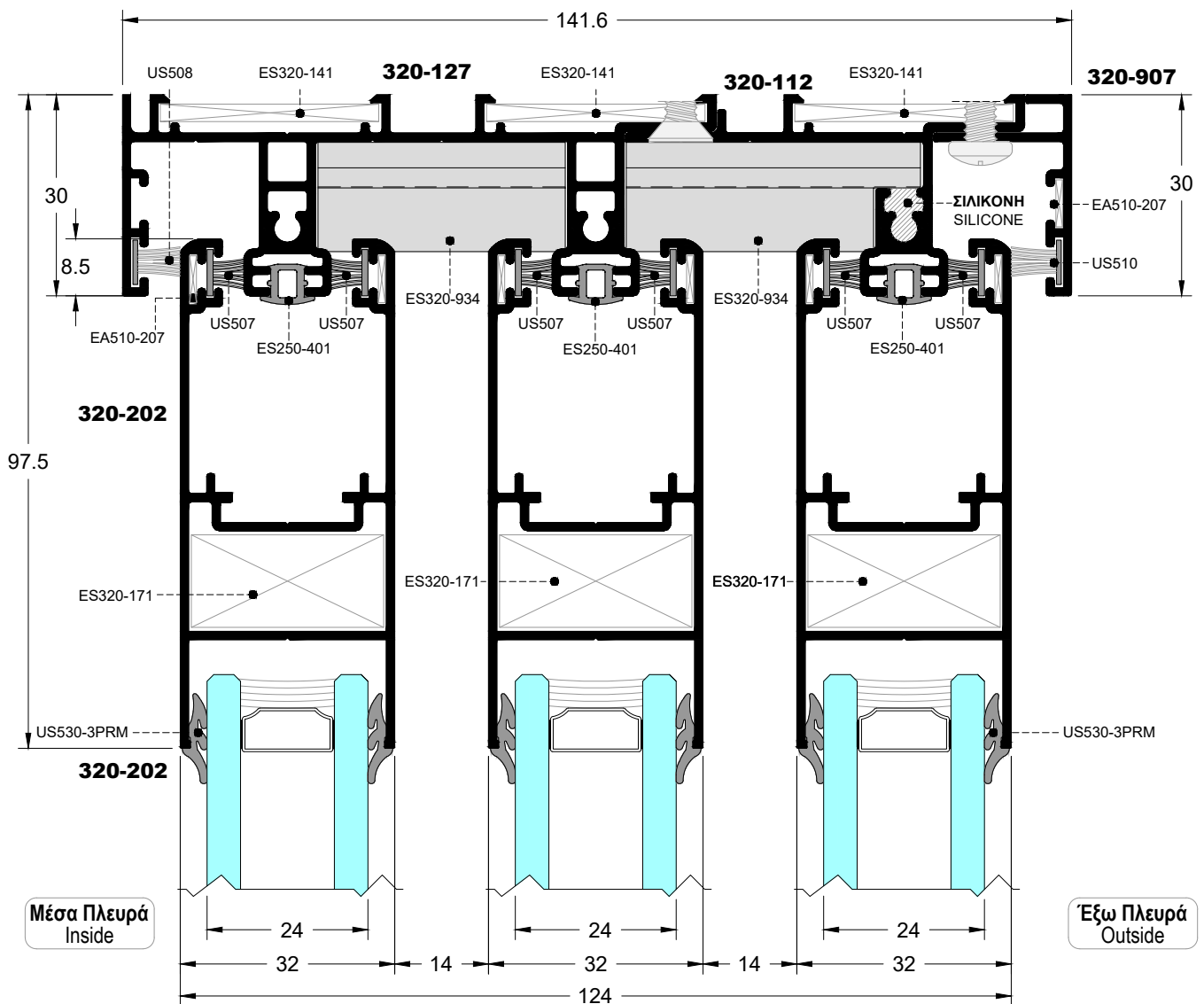
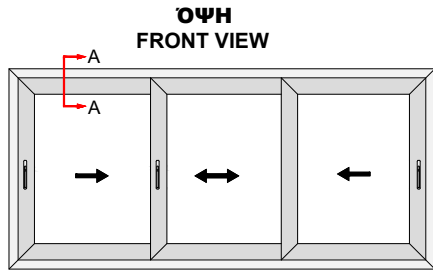
Όψη
FRONT VIEW



Κατοψη
TOP VIEW

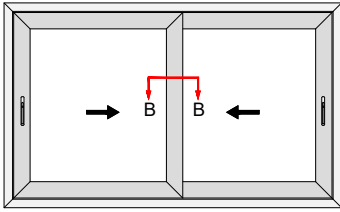


ΕΠΑΝΩ ΤΟΜΗ ΤΡΙΠΛΟΥ ΕΠΑΛΛΗΛΟΥ ΜΕ ΝΕΡΟΣΤΑΛΛΑΚΤΗ ΣΕ ΧΑΜΗΛΟ ΟΔΗΓΟ
UPPER SECTION OF TRIPLE OVERLAPPING RAIL WITH WATER PROOF PROFILE

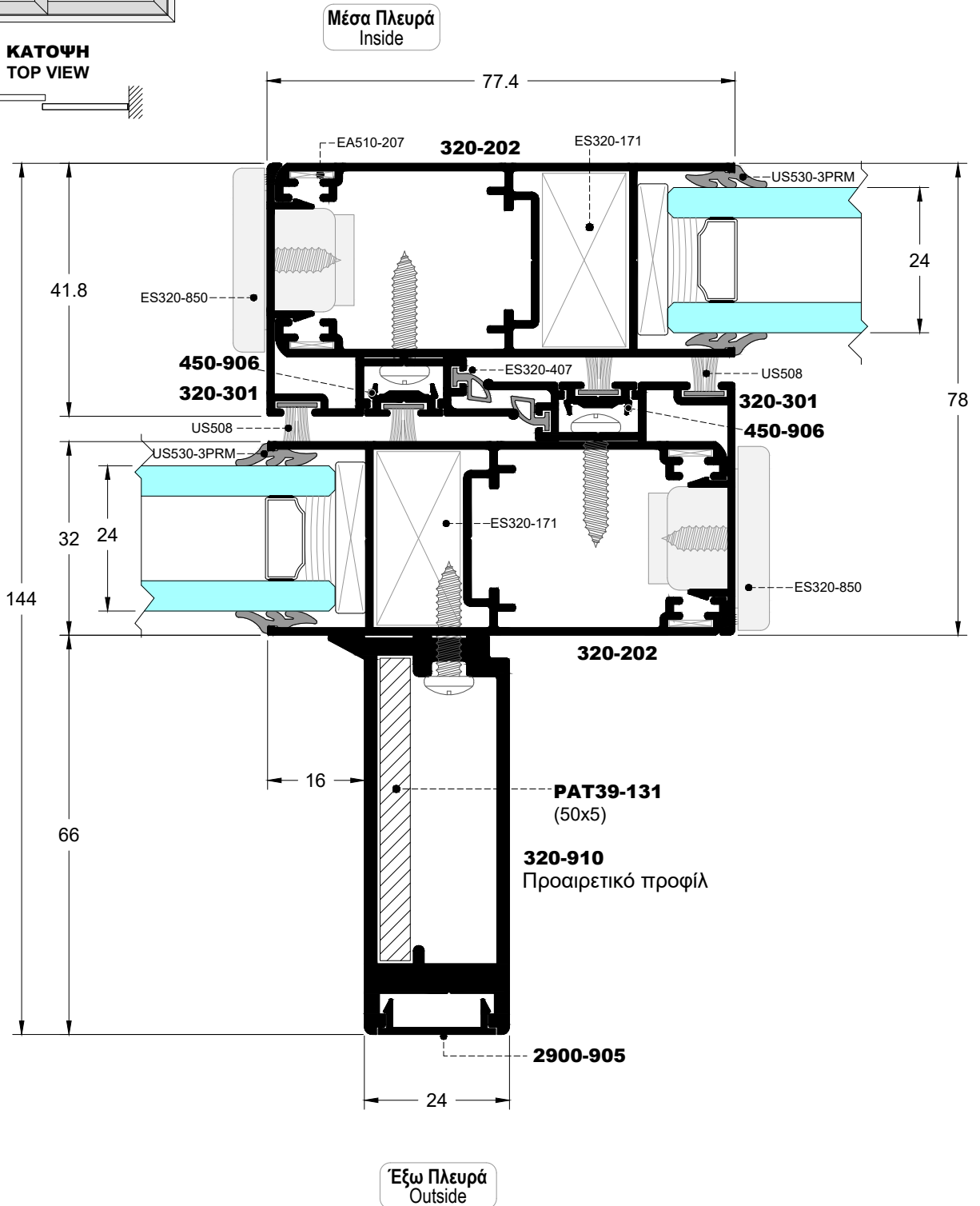


ΤΟΜΗ ΓΑΝΤΖΟΥ ΓΙΑ INLINE SECTION OF HOOK FOR INLINE

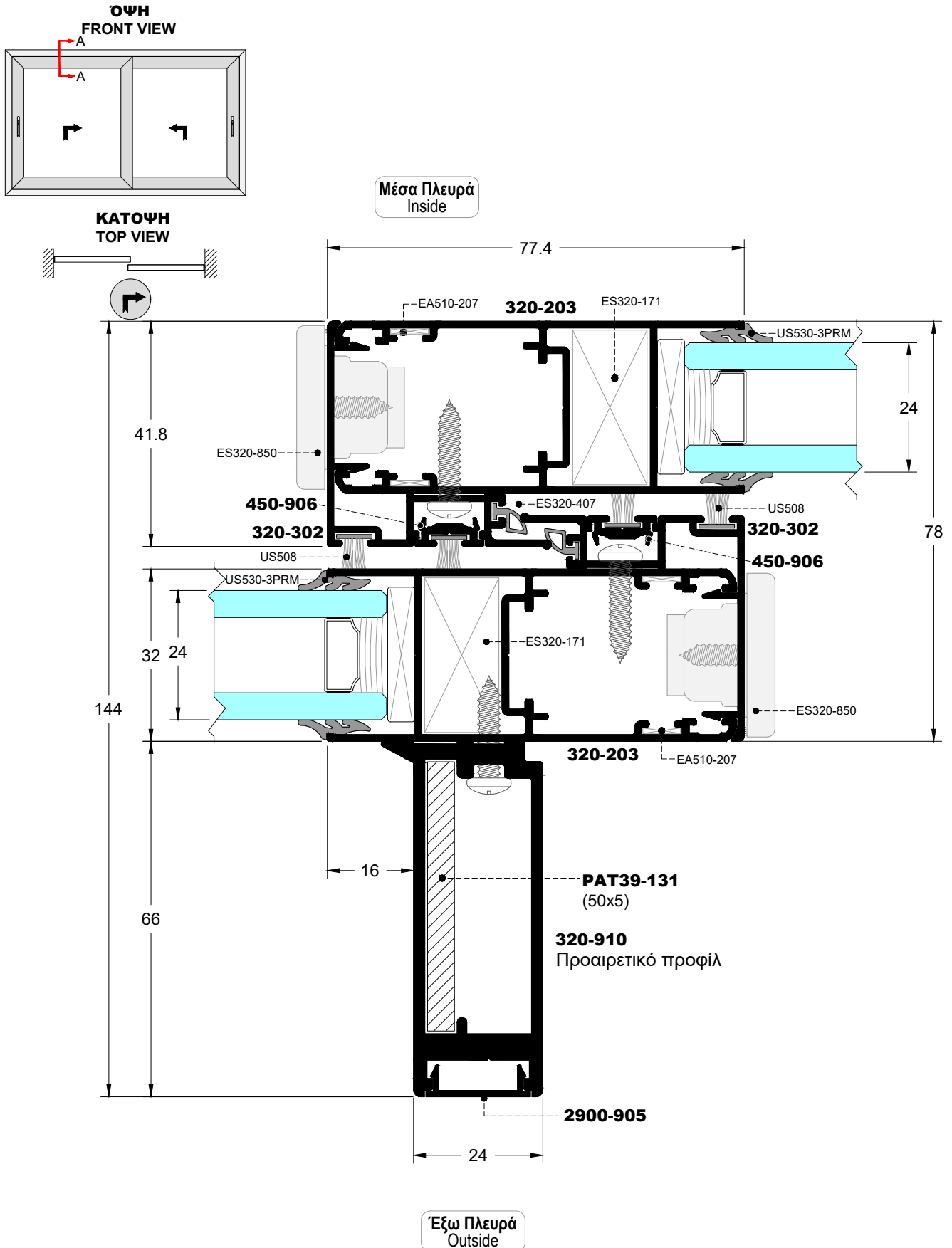
Όψη
FRONT VIEW



Κατοψη
TOP VIEW

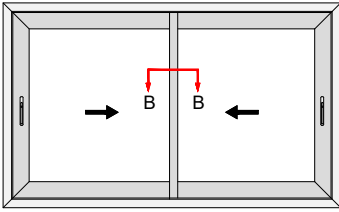


ΤΟΜΗ ΓΑΝΤΖΟΥ ΓΙΑ ΑΝΑΣΗΚΟΜΕΝΟ
SECTION OF HOOK FOR LIFT AND SLIDE

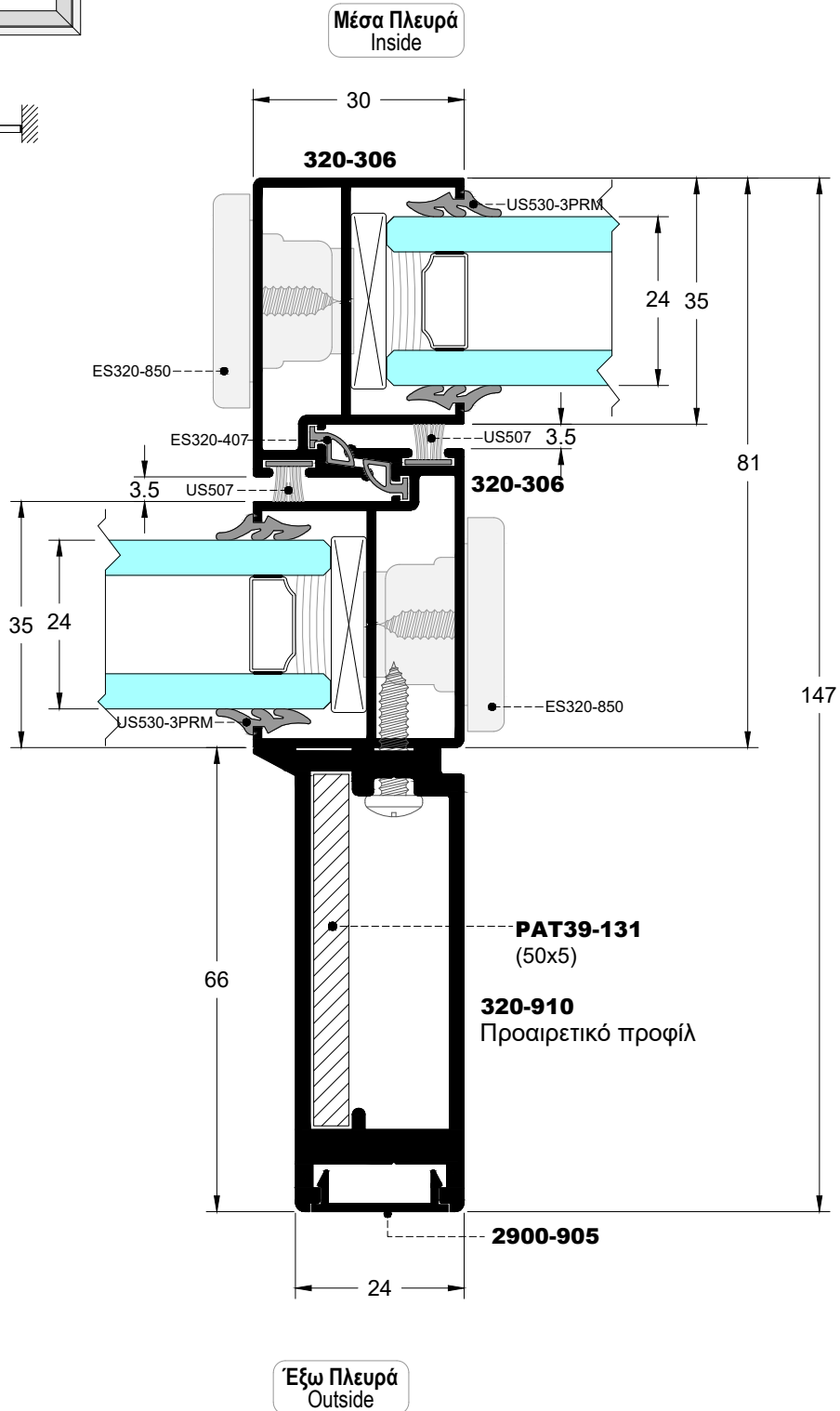
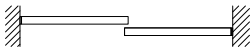


ΤΟΜΗ ΣΤΕΝΟΥ ΓΑΝΤΖΟΥ SECTION OF NARROW HOOK

Όψη
FRONT VIEW

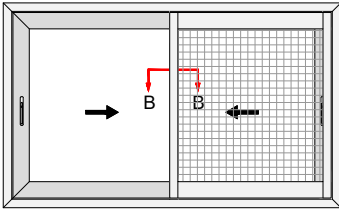


Κατοψη
TOP VIEW

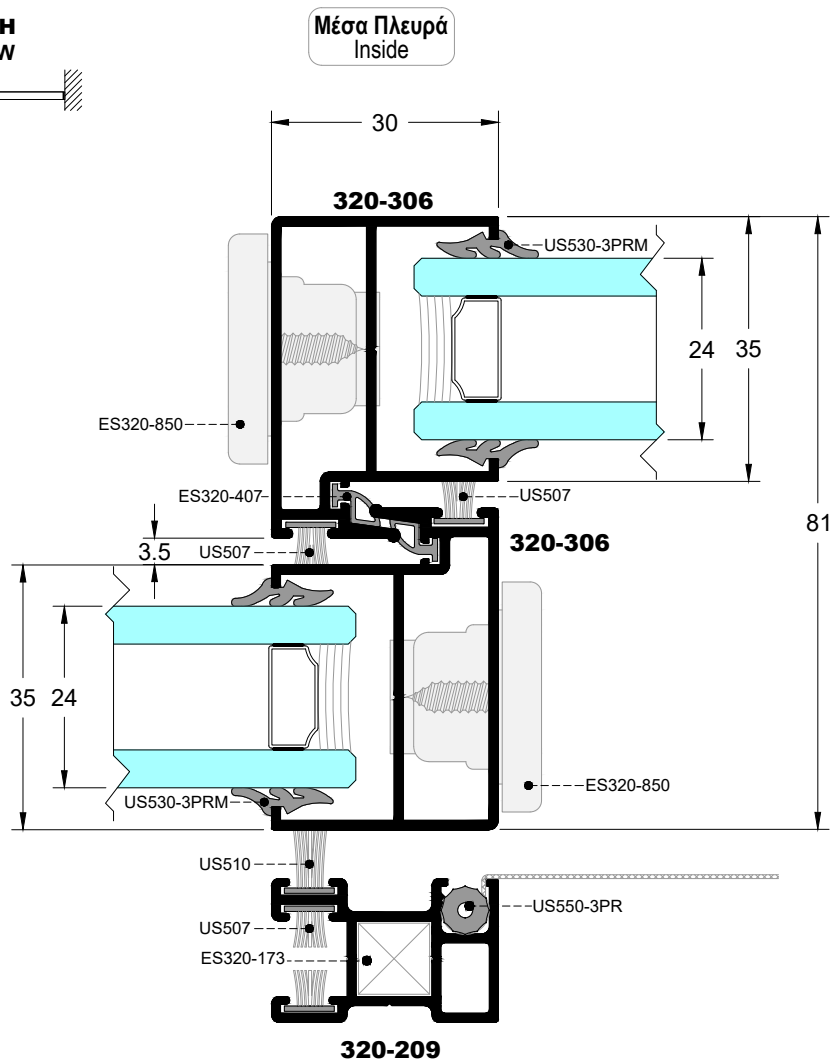
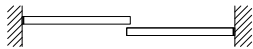


ΤΟΜΗ ΣΤΕΝΟΥ ΓΑΝΤΖΟΥ ΜΕ ΧΕΙΡΟΛΑΒΗ
SECTION OF NARROW HOOK WITH HANDLE

Όψη
FRONT VIEW

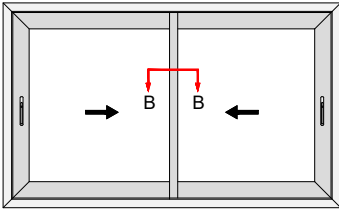


Κατοψη
TOP VIEW

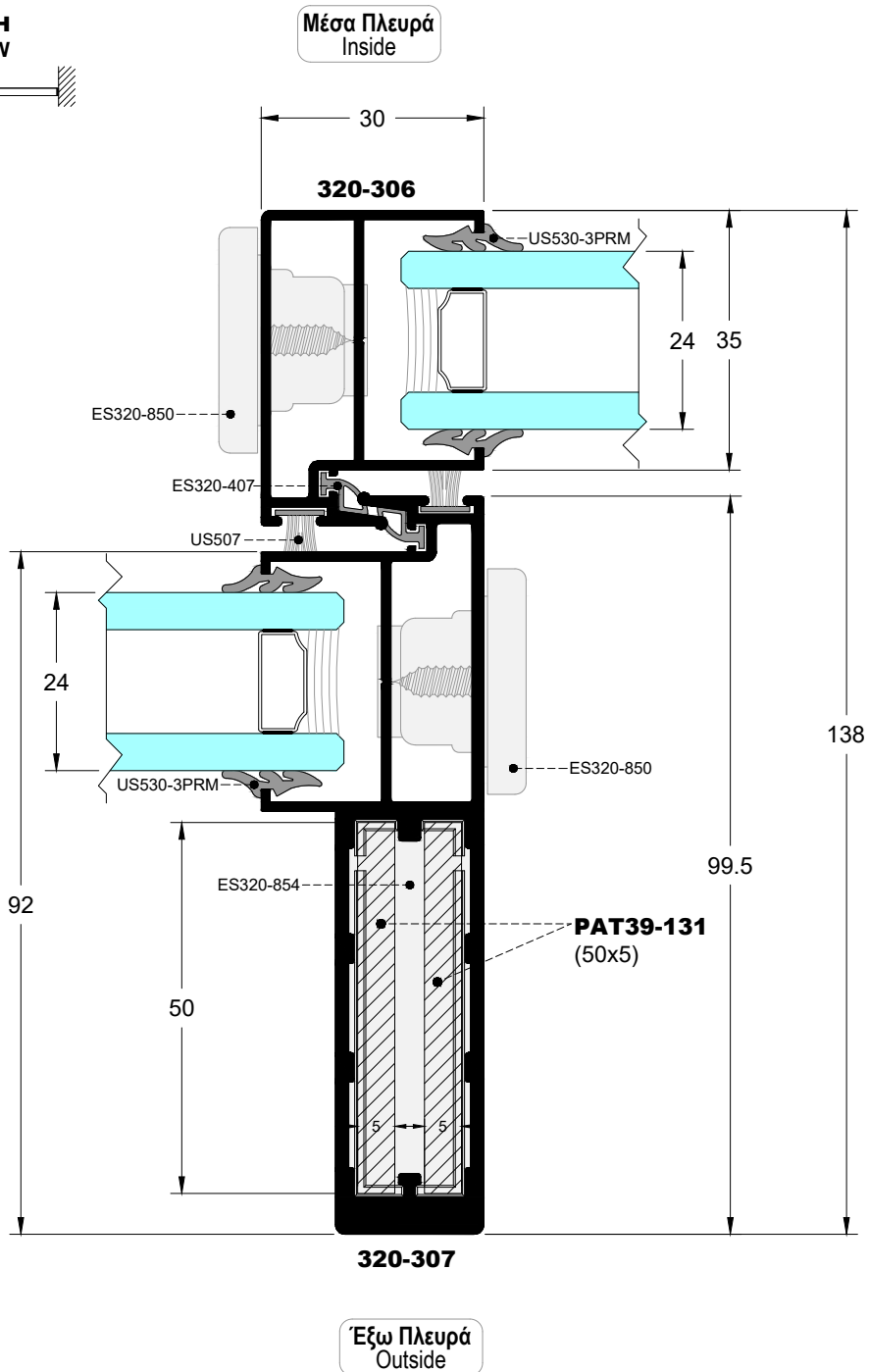


ΤΟΜΗ ΣΤΕΝΟΥ ΓΑΝΤΖΟΥ ΜΕ ΧΕΙΡΟΛΑΒΗ
SECTION OF NARROW HOOK WITH HANDLE

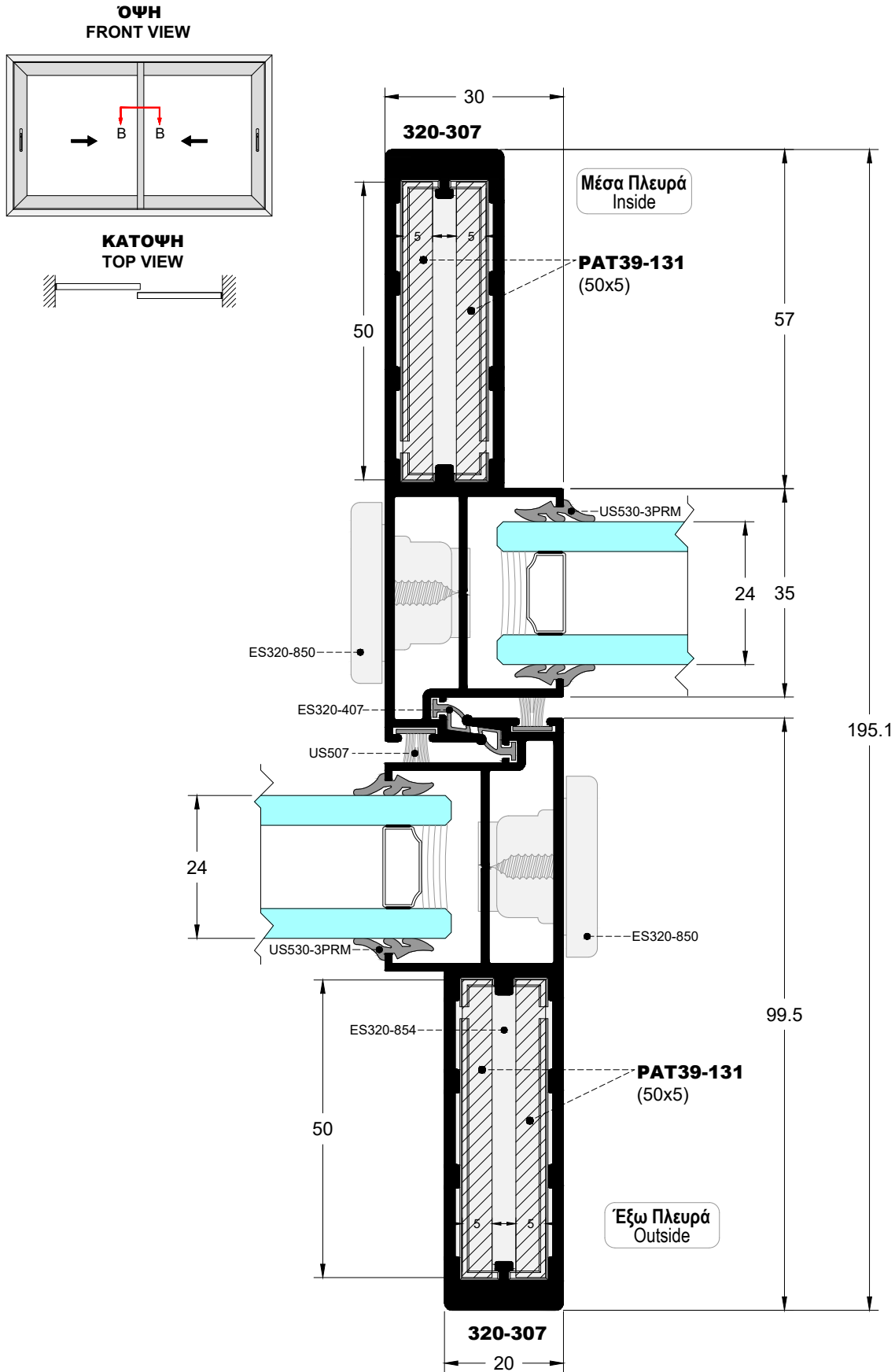
Όψη
FRONT VIEW



Κατοψη
TOP VIEW

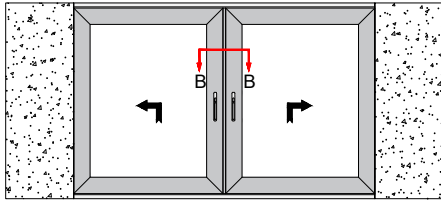


ΤΟΜΗ ΣΤΕΝΟΥ ΓΑΝΤΖΟΥ ΜΕ ΧΕΙΡΟΛΑΒΗ
SECTION OF NARROW HOOK WITH HANDLE

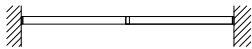


ΤΟΜΗ ΔΙΦΥΛΛΟΥ ΧΩΝΕΥΤΟΥ
SECTION OF TWO SASH IN WALL

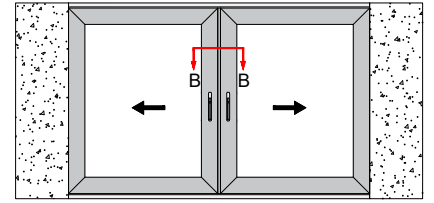
Όψη
FRONT VIEW



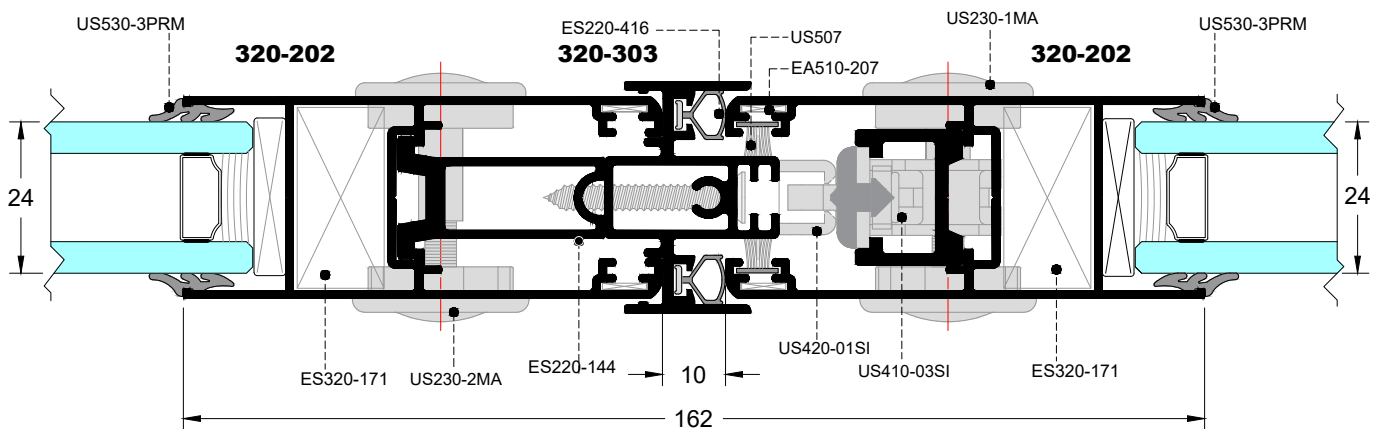
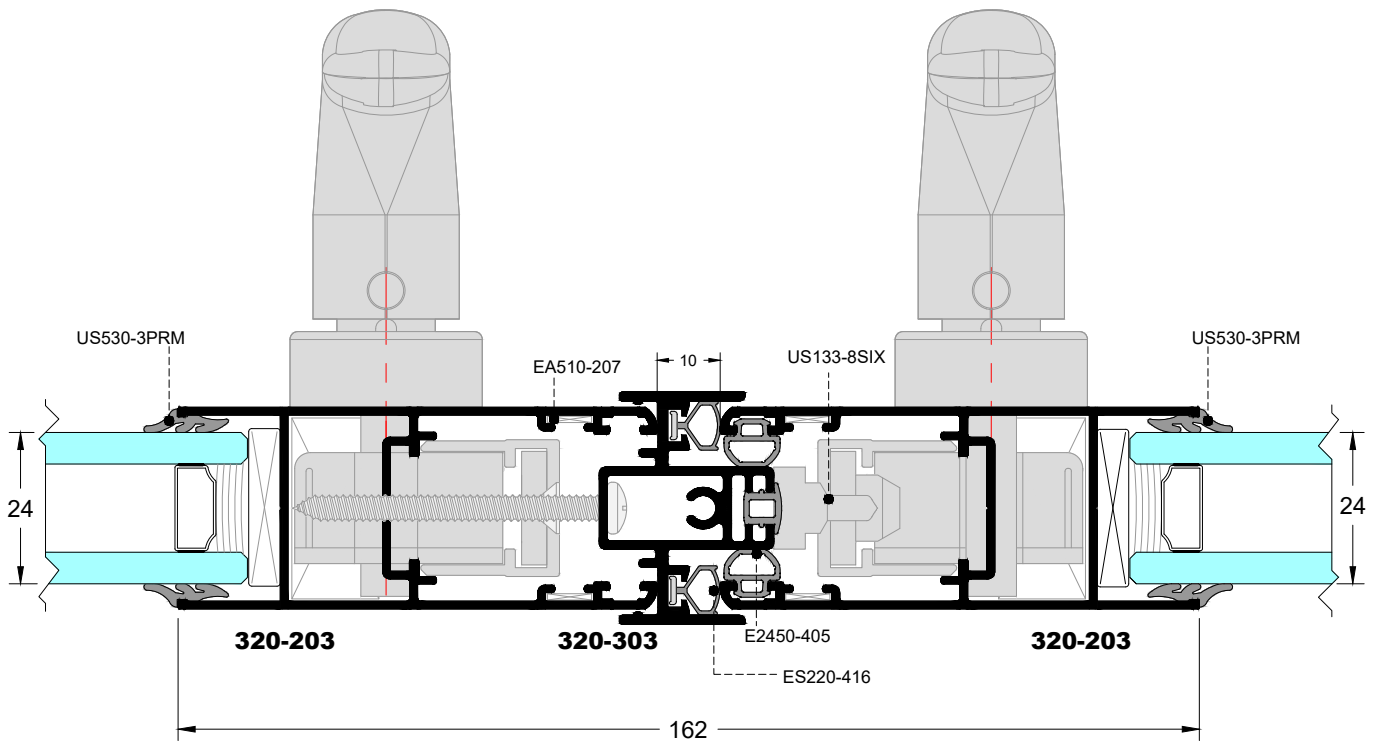
Κατοψη
TOP VIEW



Όψη
FRONT VIEW

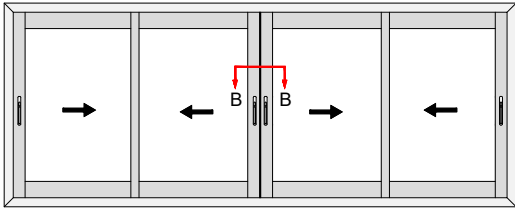


Κατοψη
TOP VIEW

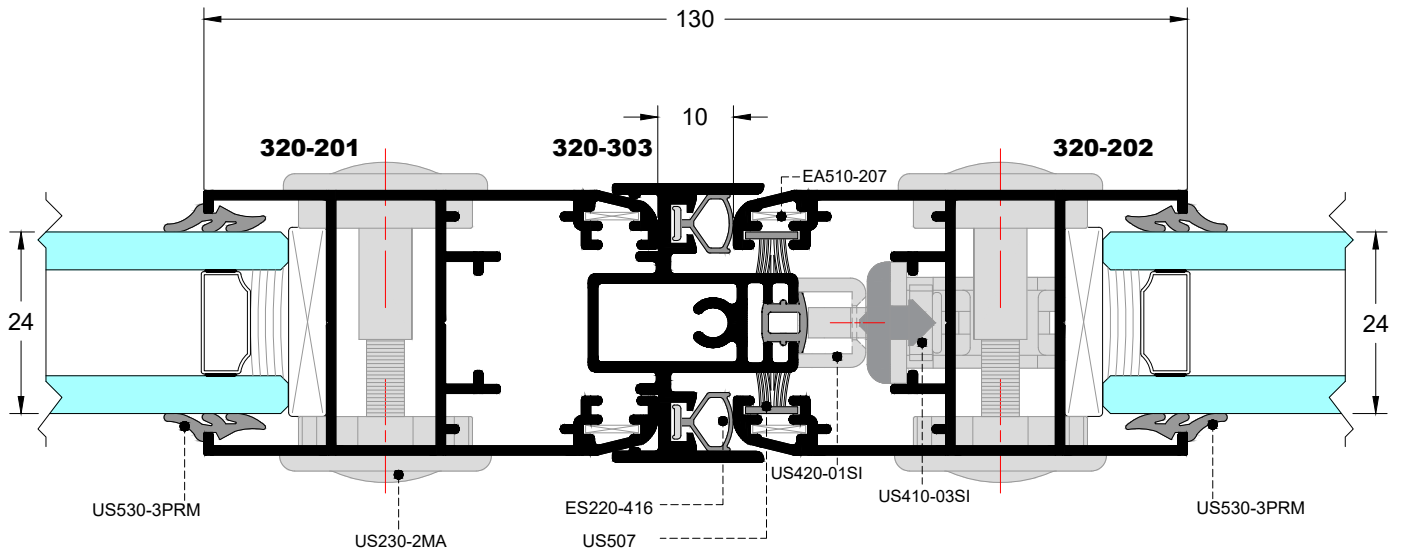
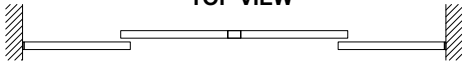


ΤΟΜΗ ΦΙΛΗΤΟΥ
SECTION OF FACE TO FACE RAIL

Όψη
FRONT VIEW

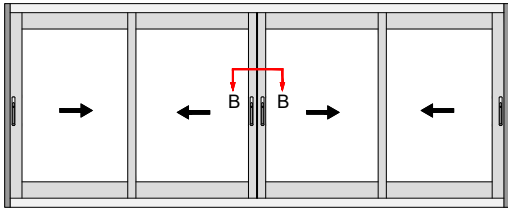


Κατοψη
TOP VIEW

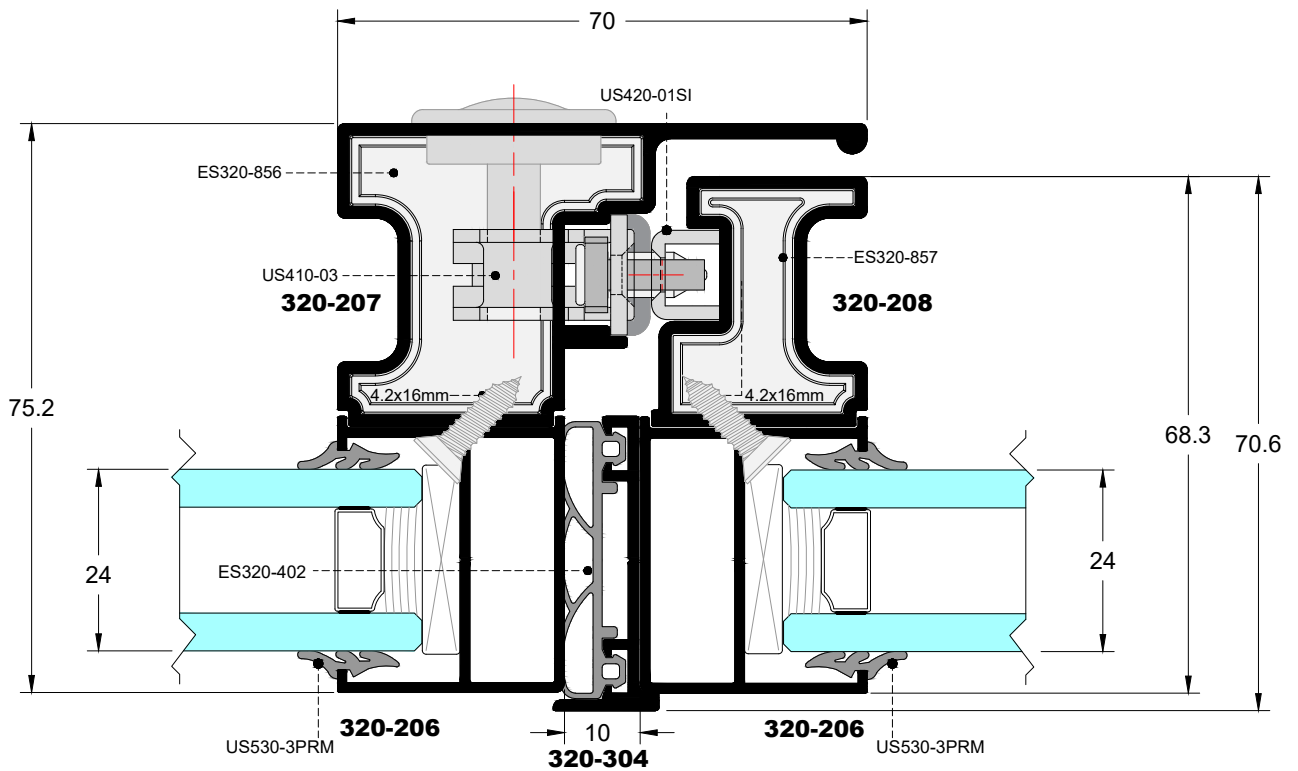
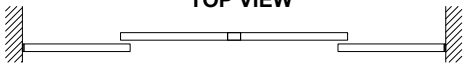


ΤΟΜΗ ΦΙΛΗΤΟΥ ΜΕ ΣΤΕΝΟ ΦΥΛΛΟ
SECTION OF FACE TO FACE RAIL WITH NARROW SASH

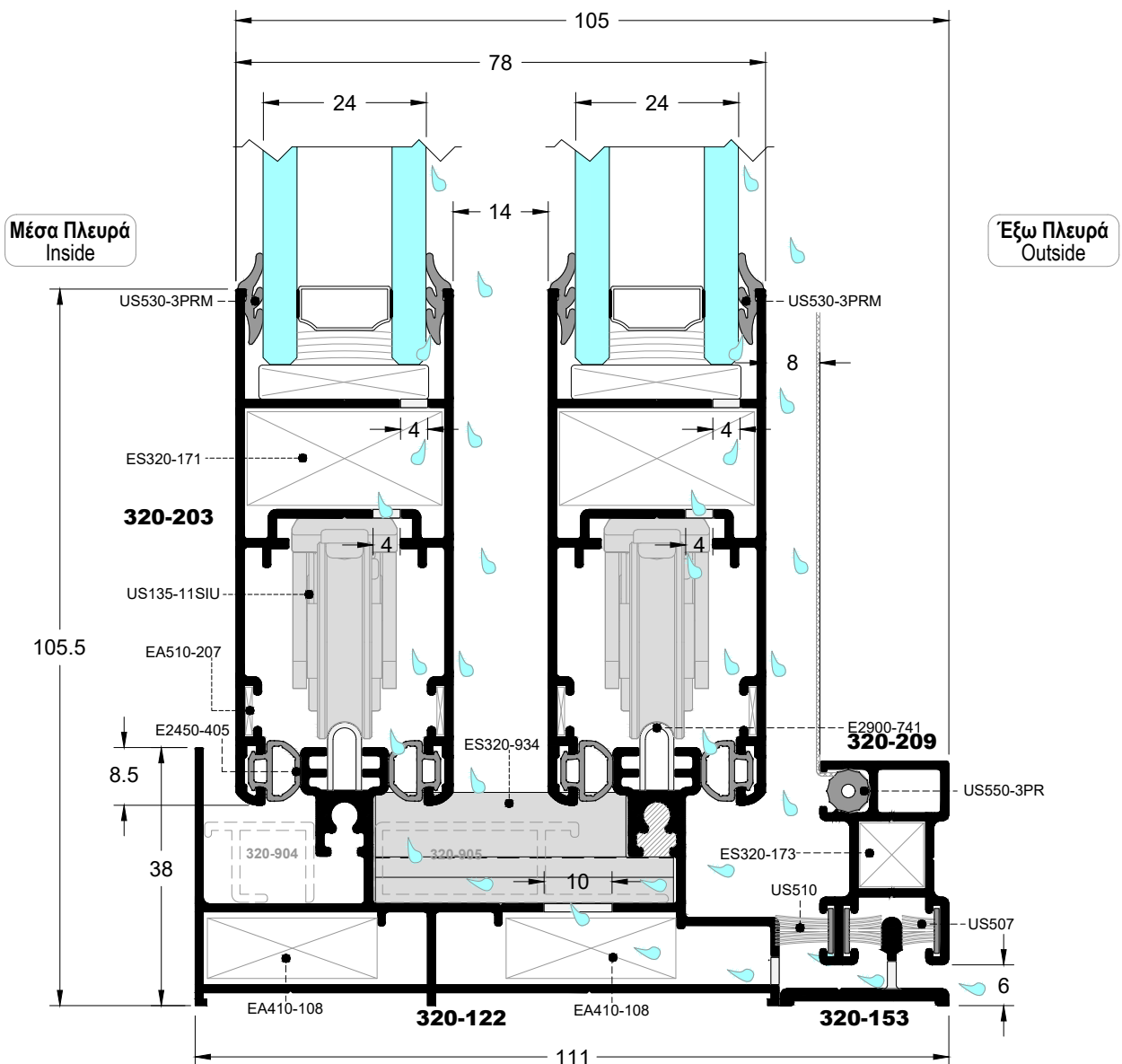
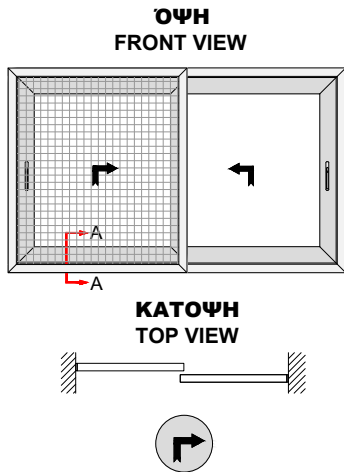
Όψη
FRONT VIEW



Κατοψη
TOP VIEW

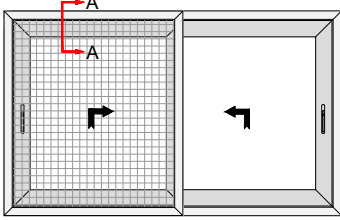


ΚΑΤΩ ΤΟΜΗ ΑΝΑΣΗΚΟΜΕΝΟΥ ΕΠΑΛΛΗΛΟΥ
LOWER SECTION OF LIFT&SLIDE OVERLAPPING RAIL

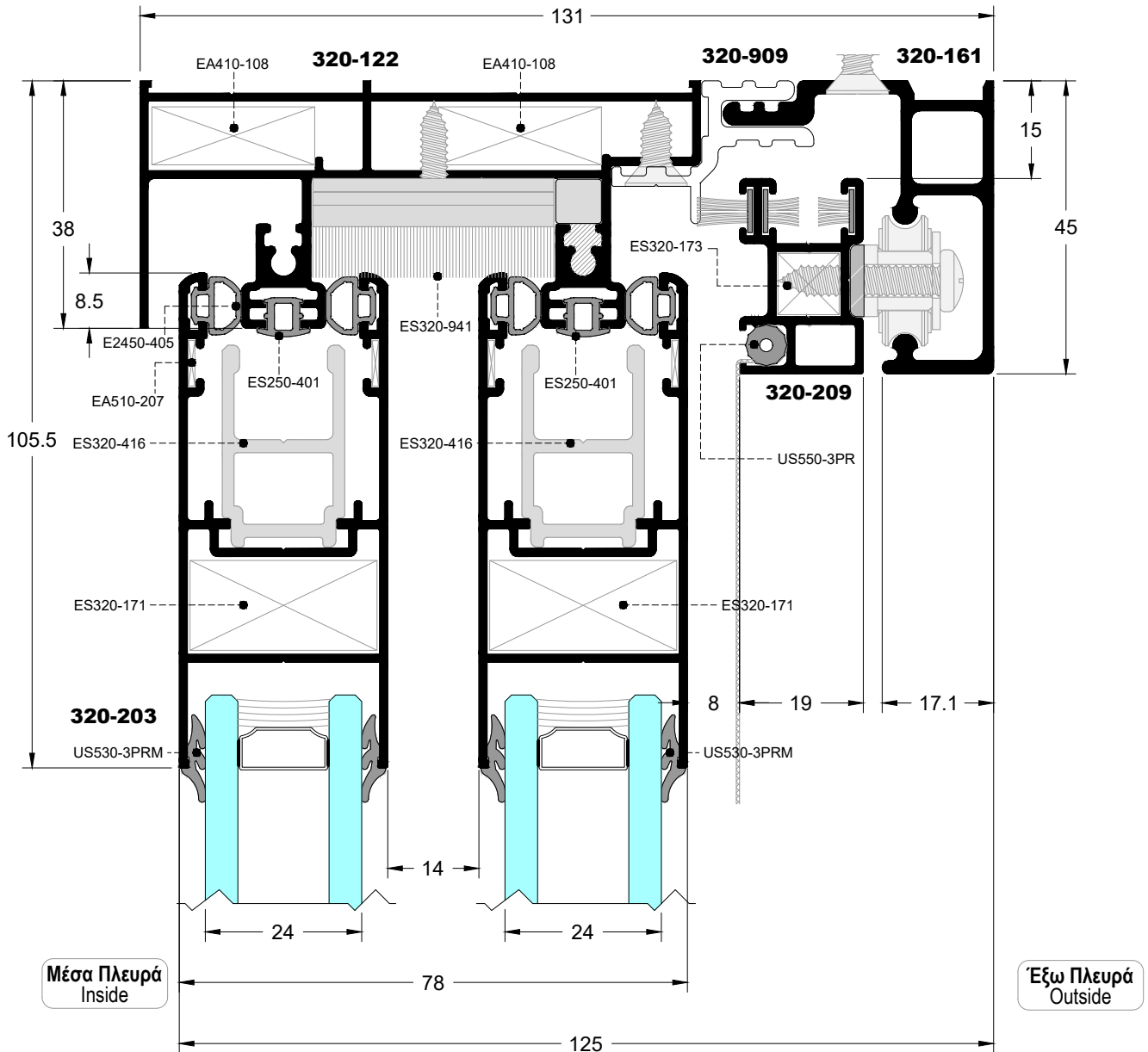
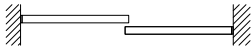


ΕΠΑΝΩ ΤΟΜΗ ΑΝΑΣΗΚΟΜΕΝΟΥ ΕΠΑΛΛΗΛΟΥ
UPPER SECTION OF LIFT&SLIDE OVERLAPPING RAIL

Όψη
FRONT VIEW

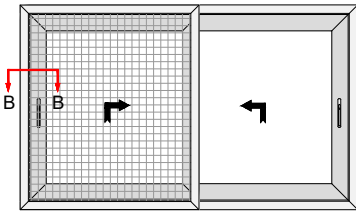


Κατοψη
TOP VIEW

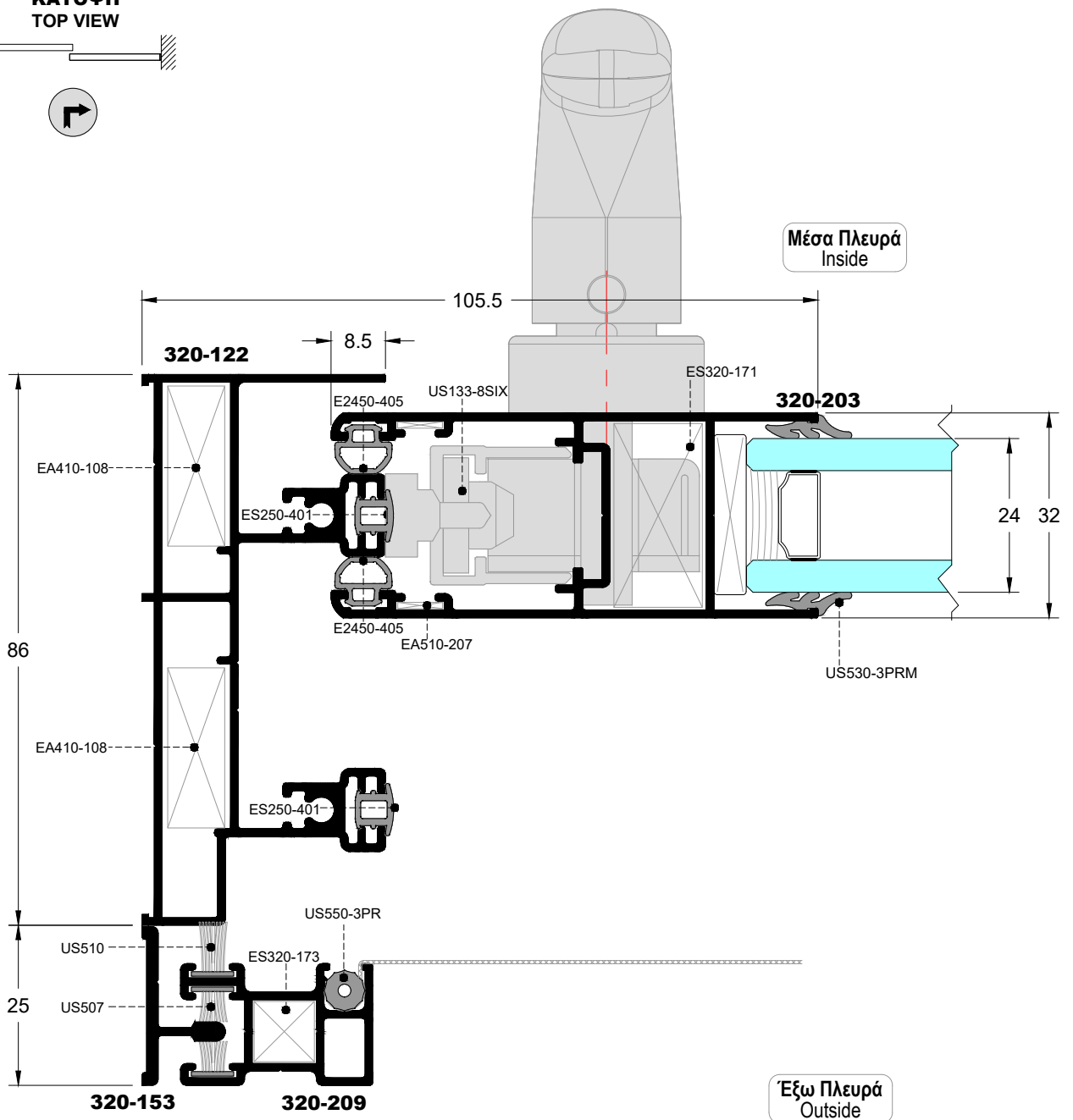


**ΠΛΑΓΙΑ ΤΟΜΗ ΕΠΑΛΛΗΛΟΥ ΑΝΑΣΥΡΟΜΕΝΟΥ
SIDE SECTION OF LIFT AND SLIDE OVERLAPPING RAIL**

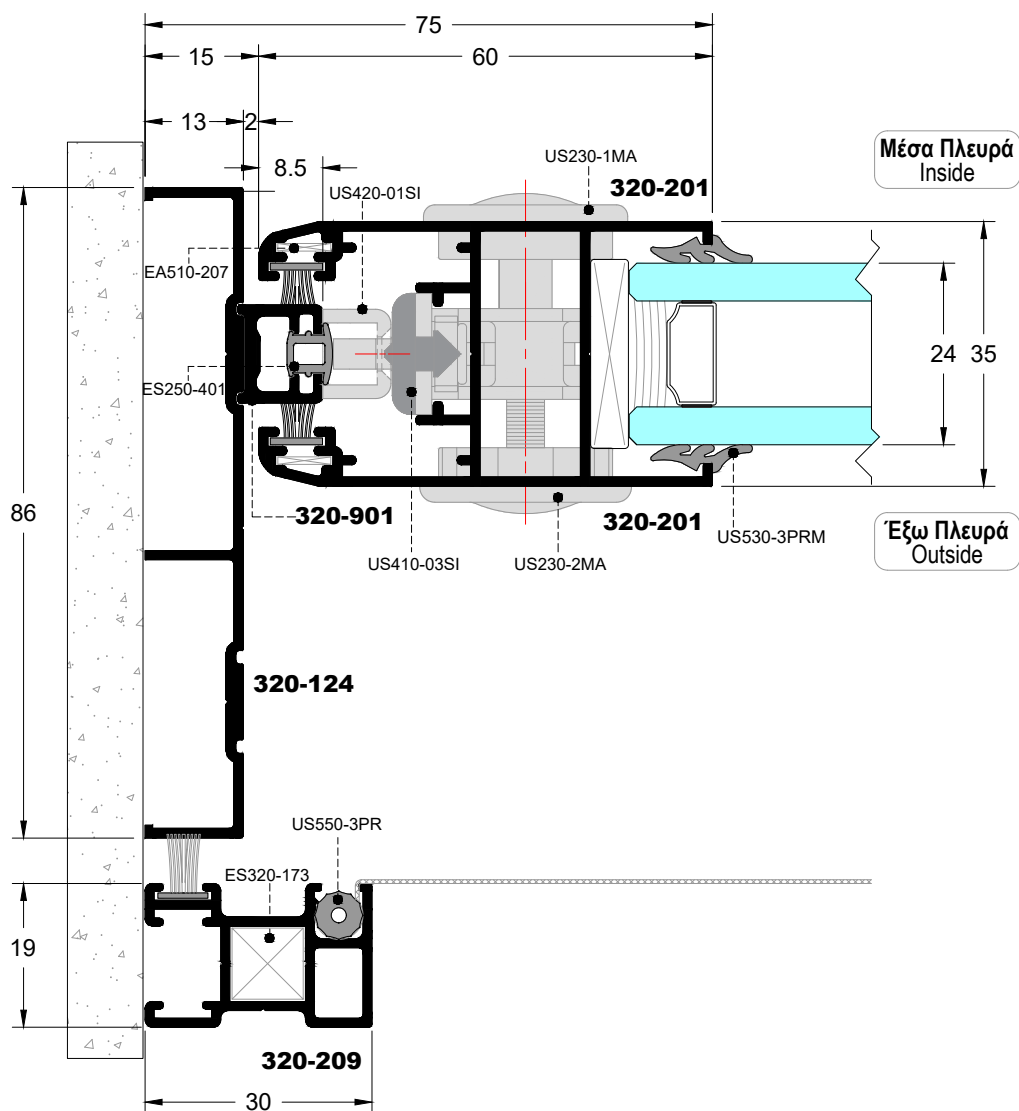
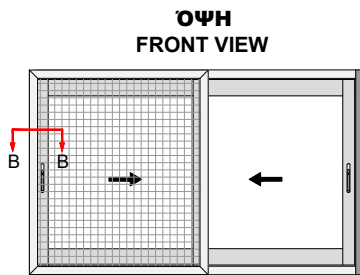
**Όψη
FRONT VIEW**



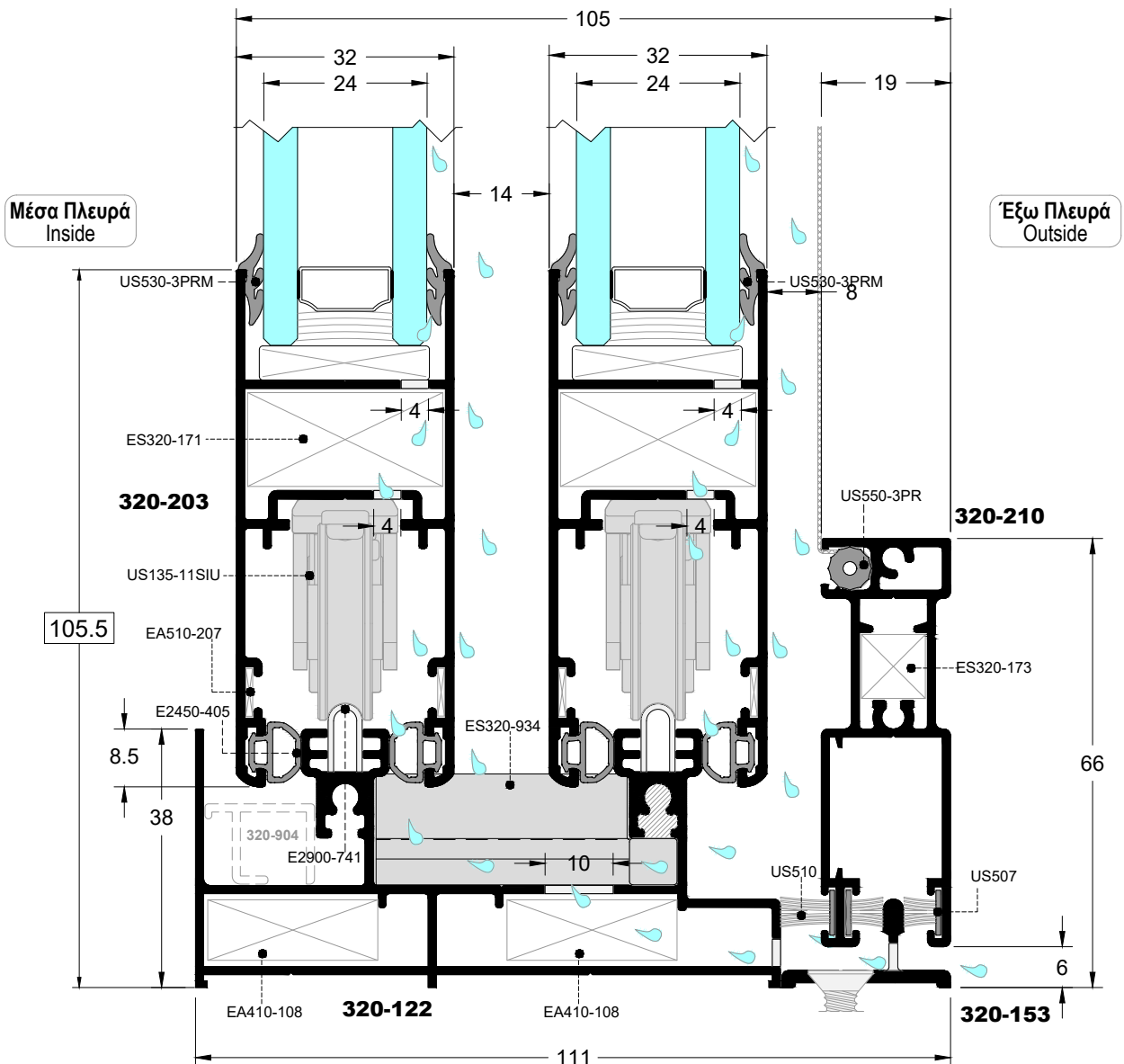
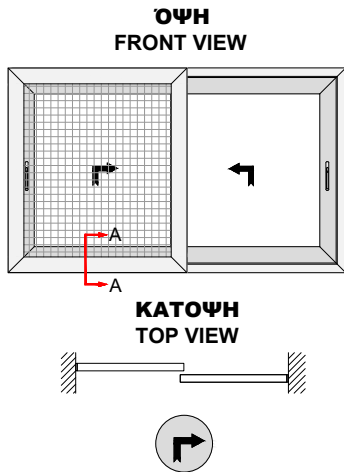
**Κατοψη
TOP VIEW**



ΠΛΑΓΙΑ ΤΟΜΗ ΕΠΑΛΛΗΛΟΥ ΜΕ ΣΟΚΟΡΟ
SIDE SECTION OVERLAPPING RAIL WITH 90 SASH

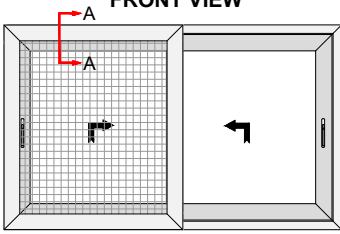


ΚΑΤΩ ΤΟΜΗ ΕΠΑΛΛΗΛΟΥ ΑΝΑΣΥΡΟΜΕΝΟΥ
LOWER SECTION OF LIFT AND SLIDE OVERLAPPING RAIL

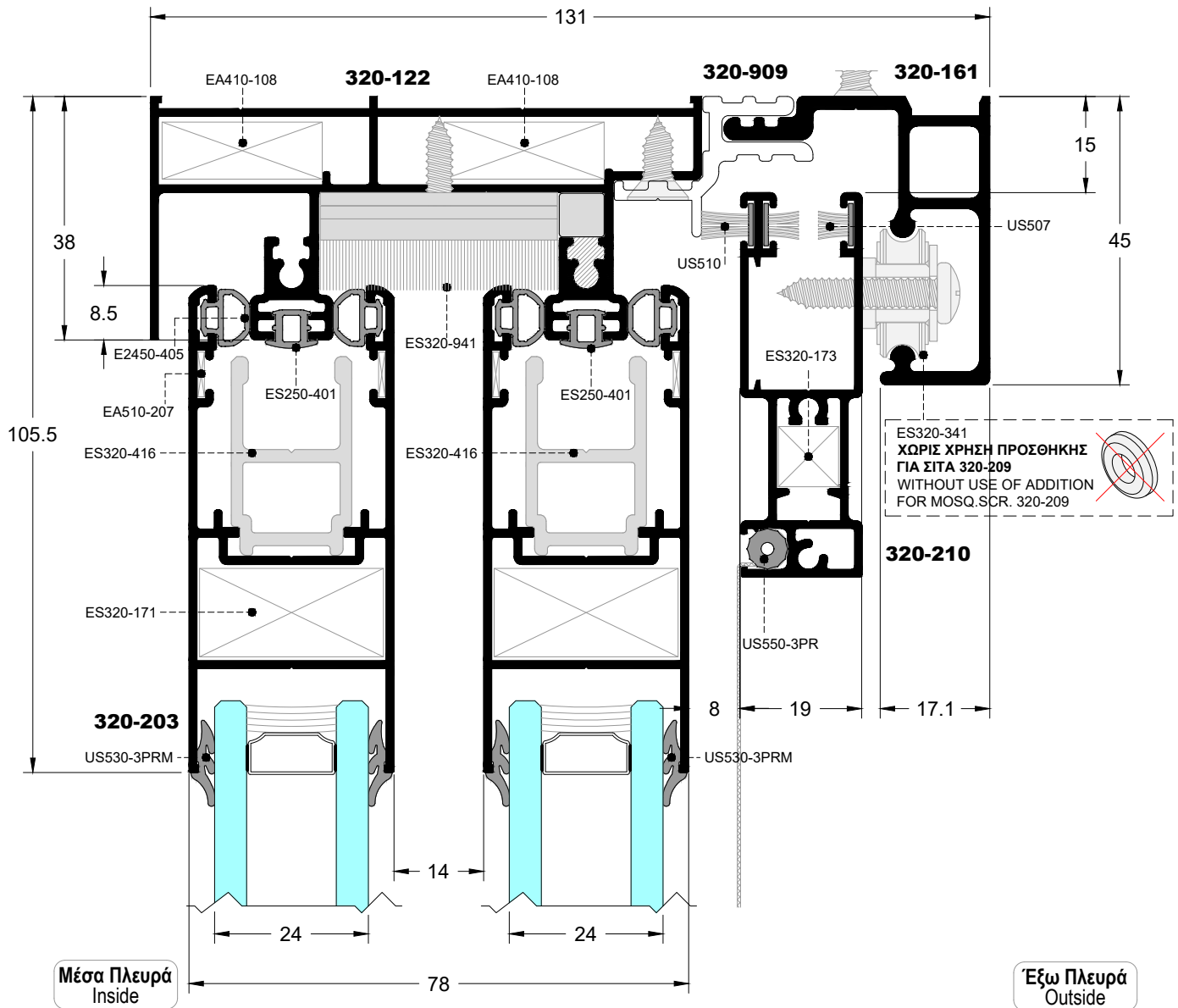
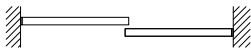


ΕΠΑΝΩ ΤΟΜΗ ΑΝΑΣΗΚΟΜΕΝΟΥ ΕΠΑΛΛΗΛΟΥ
UPPER SECTION OF LIFT&SLIDE OVERLAPPING RAIL

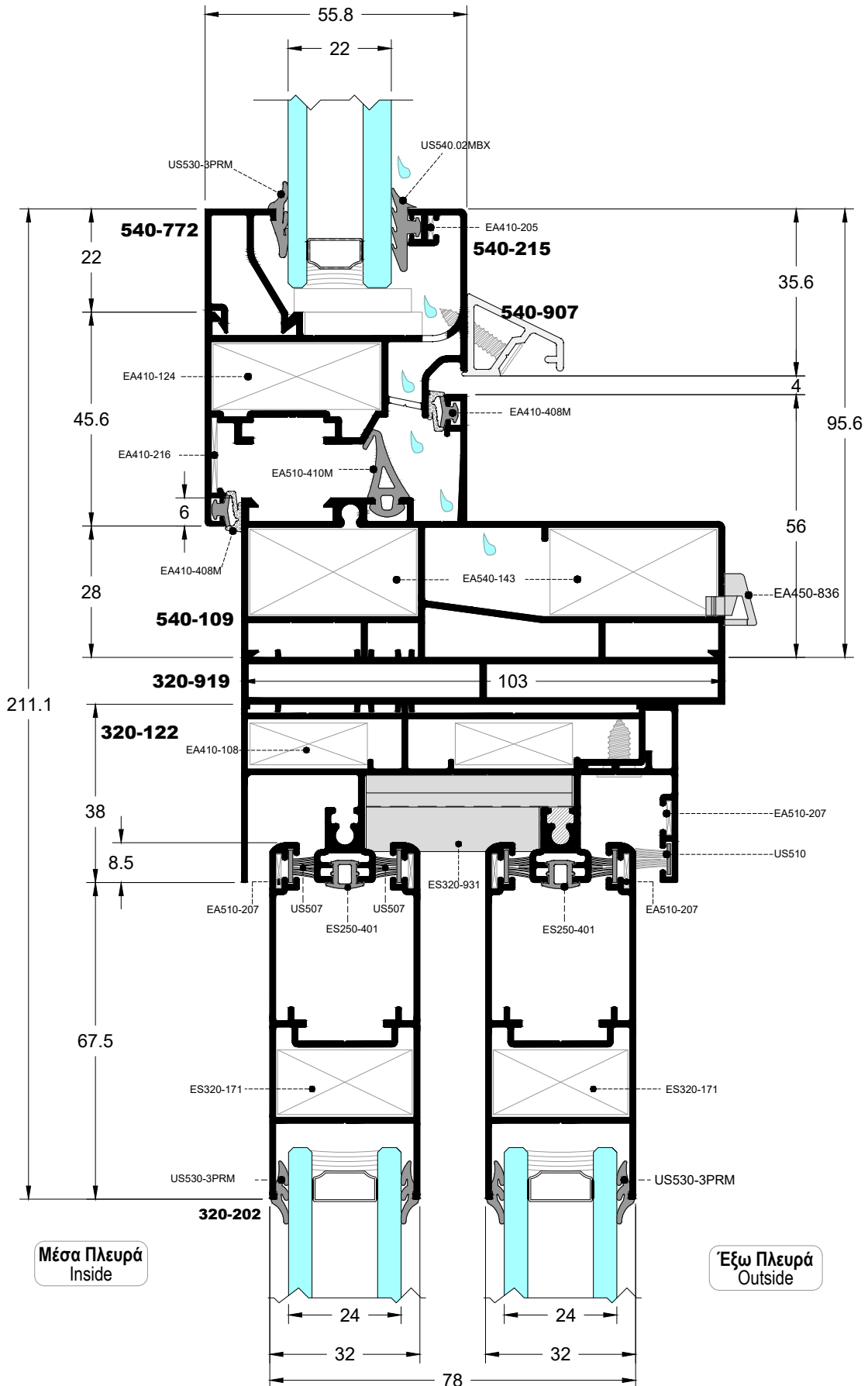
Όψη
FRONT VIEW



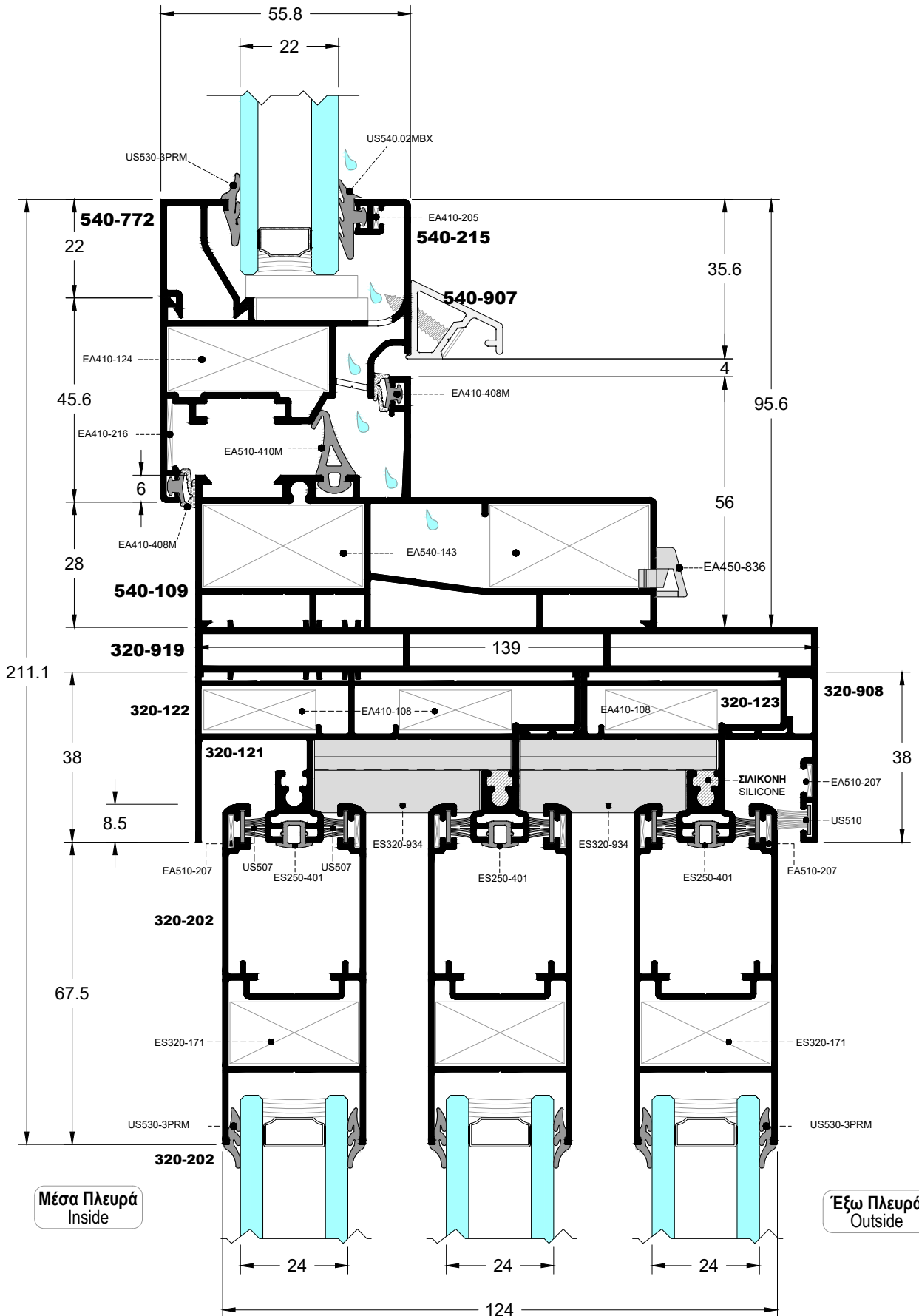
Κατοψη
TOP VIEW



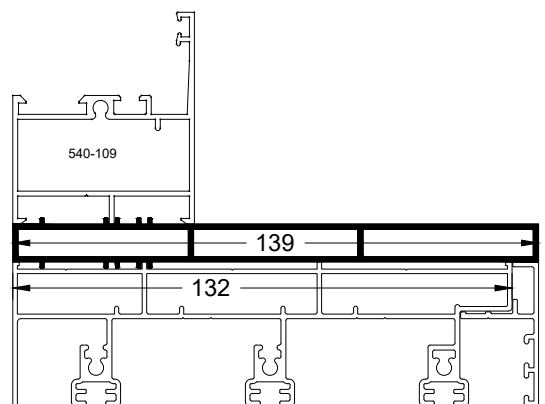
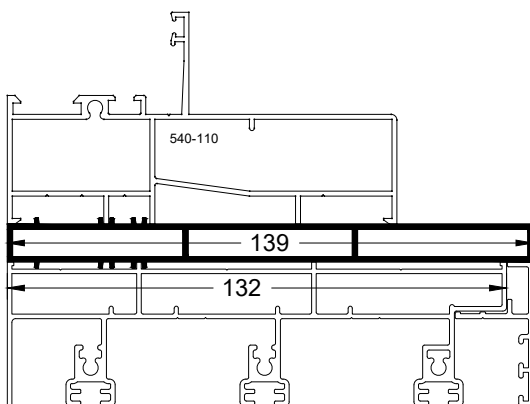
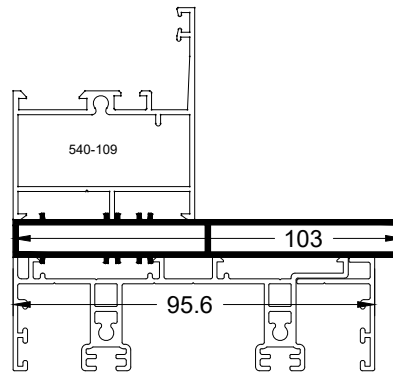
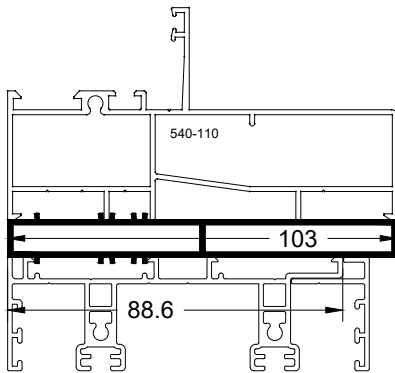
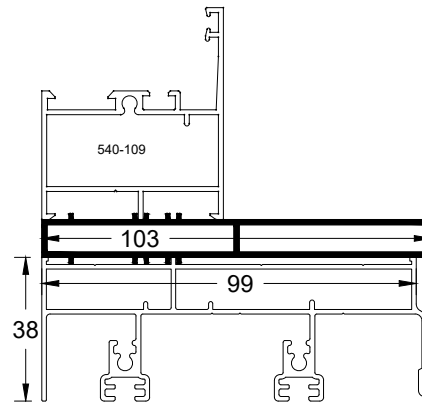
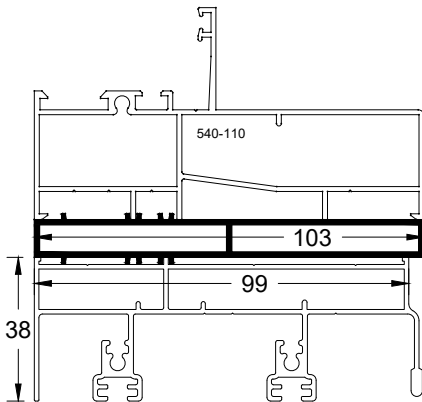
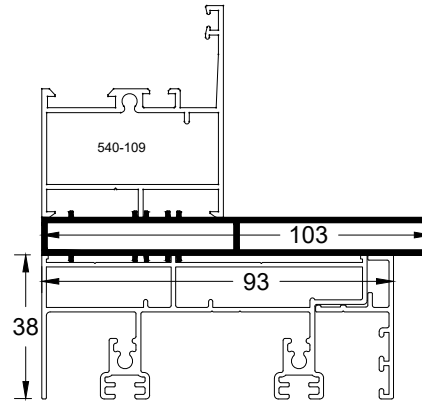
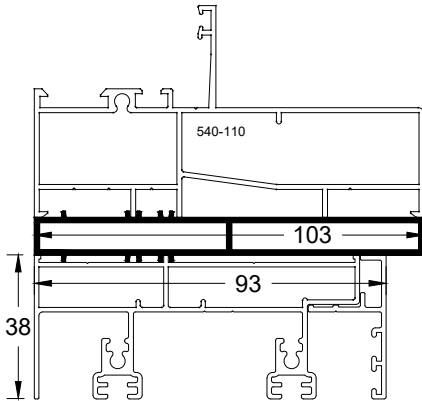
ΕΠΑΝΩ ΤΟΜΗ ΕΠΑΛΛΗΛΟΥ ΣΕ ΣΥΝΕΡΓΑΣΙΑ ΜΕ ΤΗΝ AL540
UPPER SECTION OF TRIPLE OVERLAPPING RAIL COMBINED WITH AL540



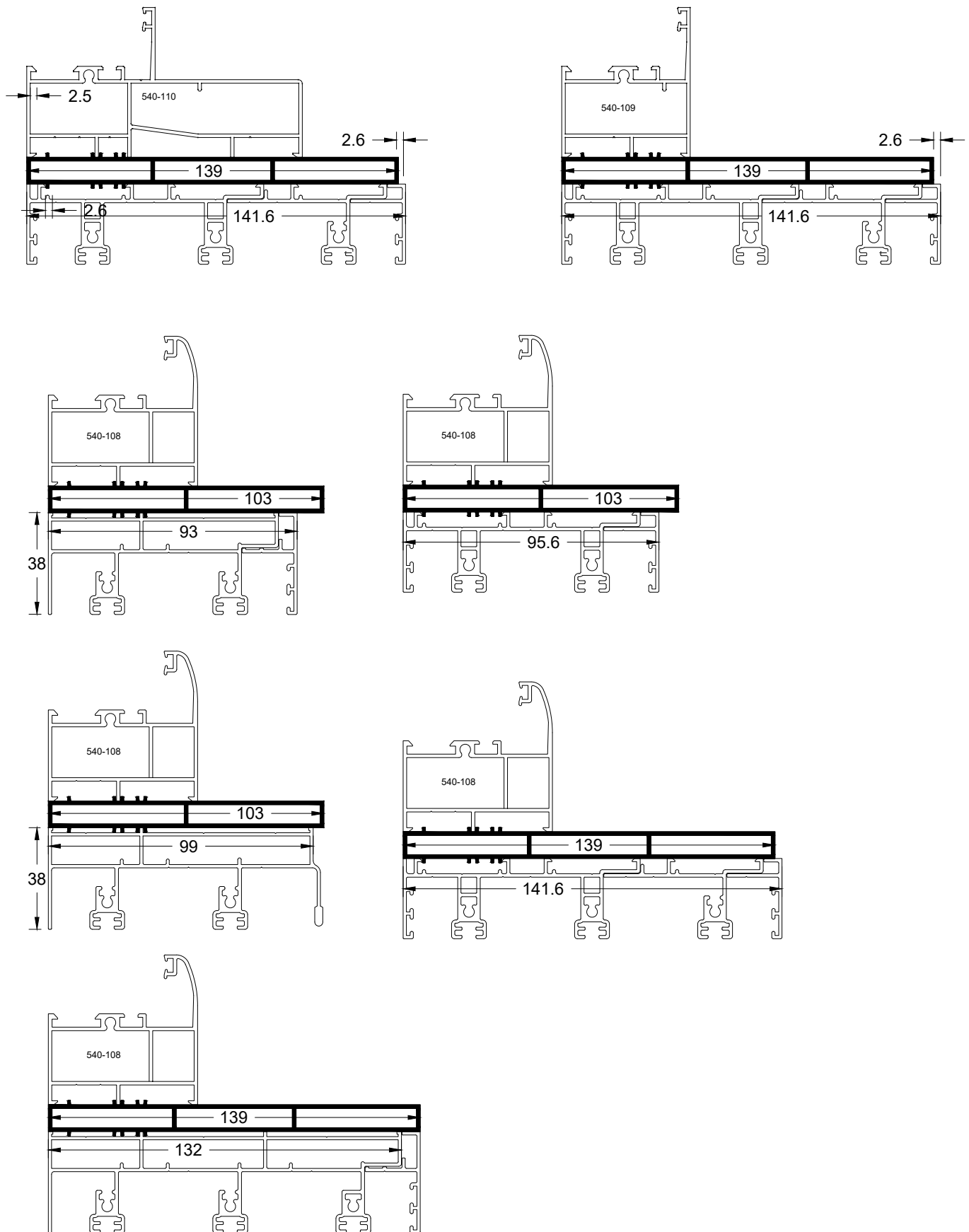
ΕΠΑΝΩ ΤΟΜΗ ΕΠΑΛΛΗΛΟΥ ΣΕ ΣΥΝΕΡΓΑΣΙΑ ΜΕ ΤΗΝ AL540
UPPER SECTION OF TRIPLE OVERLAPPING RAIL COMBINED WITH AL540



ΤΟΜΗ ΕΠΑΛΛΗΛΟΥ ΣΕ ΣΥΝΕΡΓΑΣΙΑ ΜΕ ΤΗΝ AL540
SECTION OF OVERLAPPING RAIL COMBINED WITH AL540



ΤΟΜΗ ΕΠΑΛΛΗΛΟΥ ΣΕ ΣΥΝΕΡΓΑΣΙΑ ΜΕ ΤΗΝ AL540
SECTION OF OVERLAPPING RAIL COMBINED WITH AL540



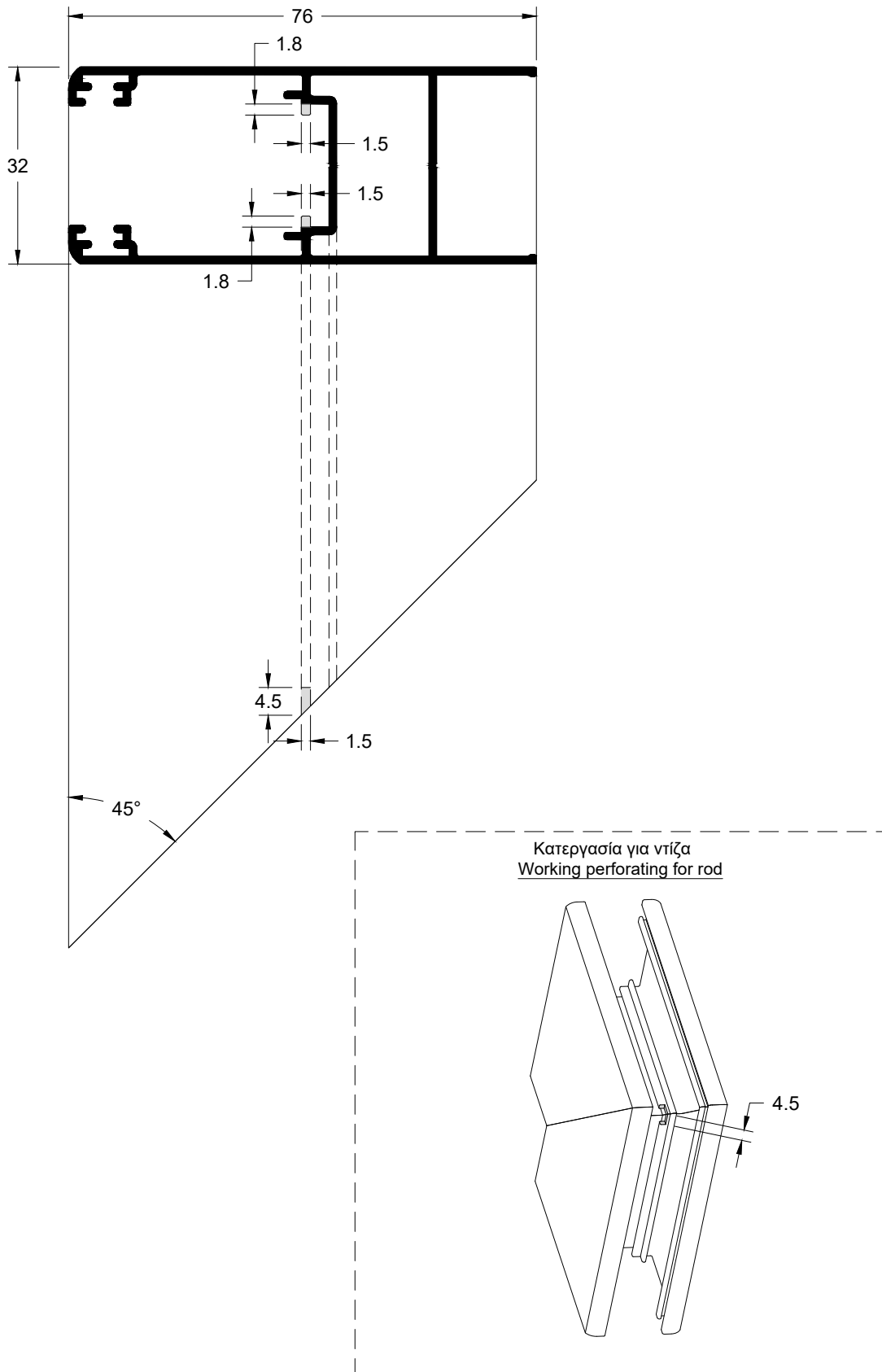


SL320

Κατεργασίες &
Κατασκευαστικές
Λεπτομέρειες Milling &
Construction Details

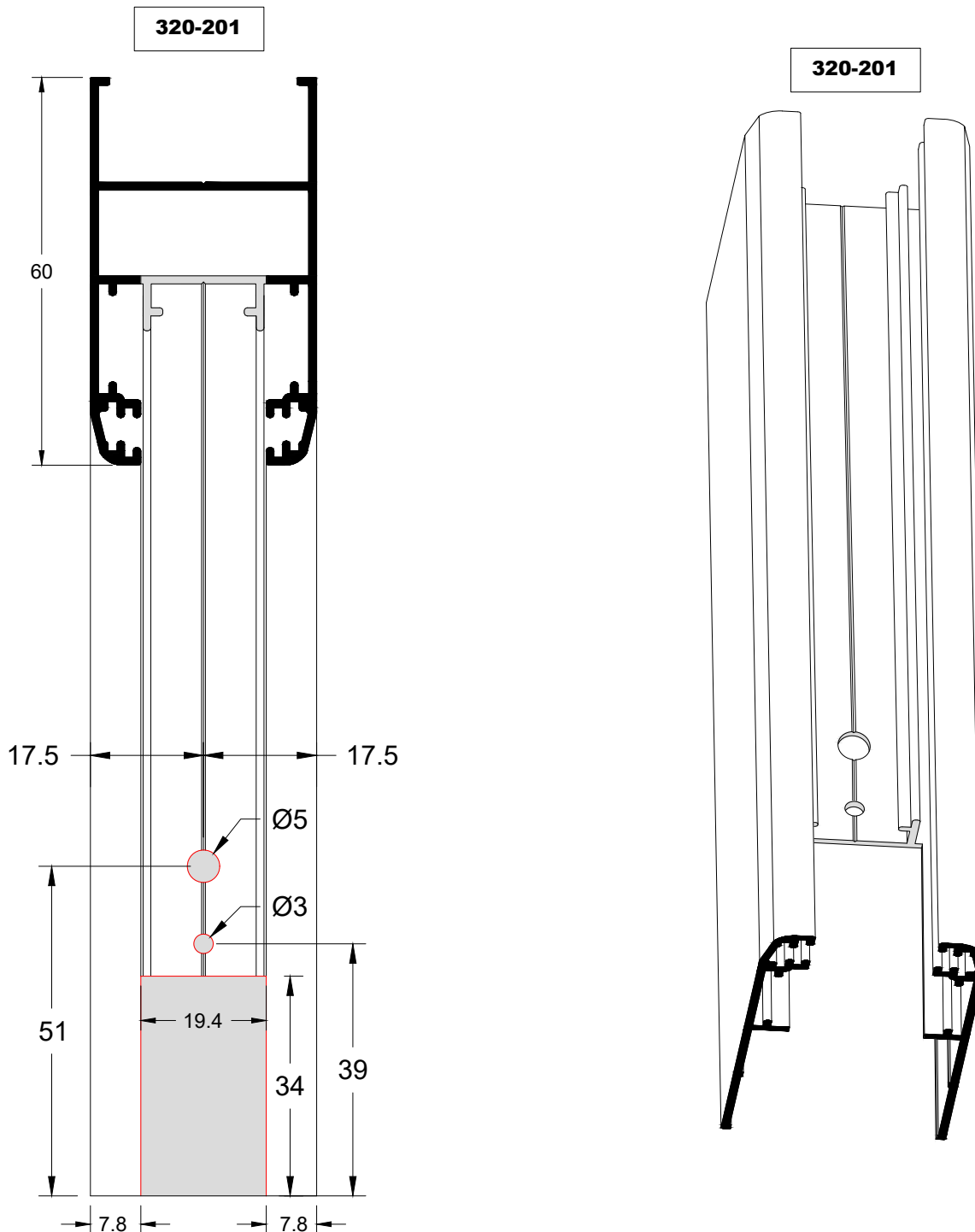


ΞΕΝΥΧΙΑΣΜΑ ΓΙΑ ΦΥΛΛΟ 320-202 ΓΙΑ ΝΤΙΖΑ
320-202 WORKING PERFORATING FOR ROD



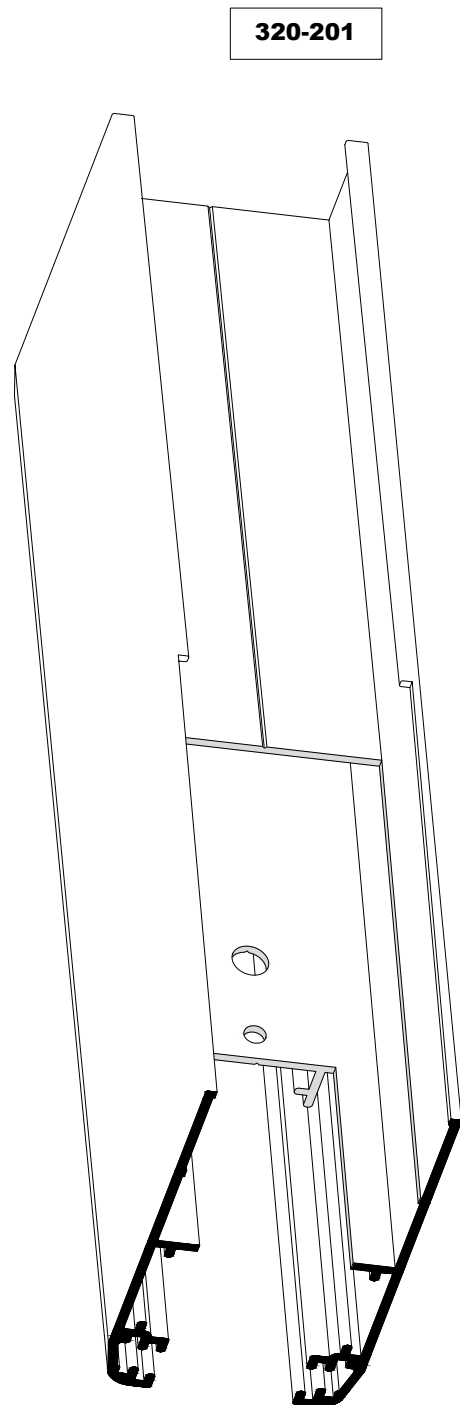
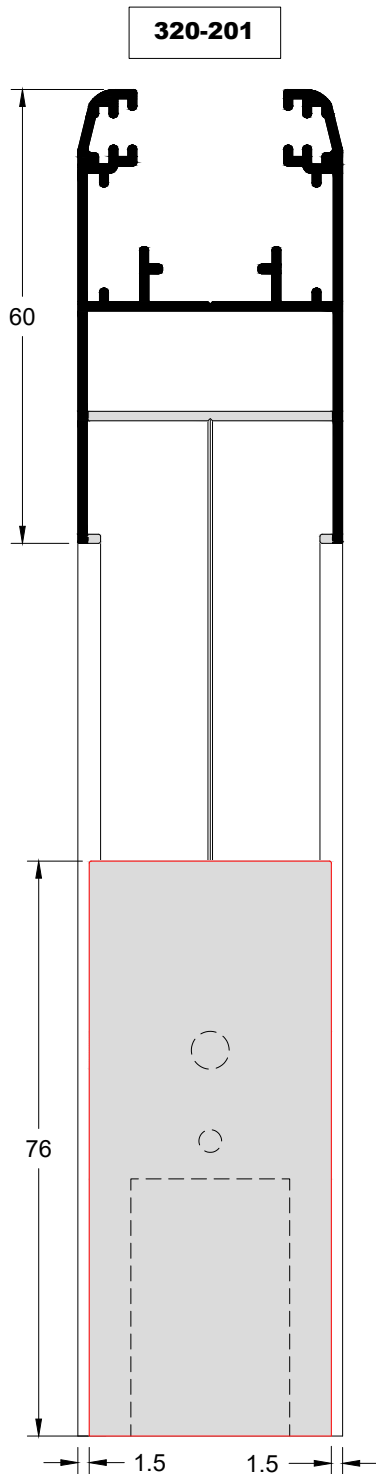
ΕΞΩΤΕΡΙΚΗ ΚΑΤΕΡΓΑΣΙΑ ΠΡΟΦΙΛ ΦΥΛΛΟΥ ΓΙΑ ΣΥΝΔΕΣΗ 90°
EXTERNAL SASH PROFILE MACHINING FOR 90° CONNECTION

3η ΦΑΣΗ



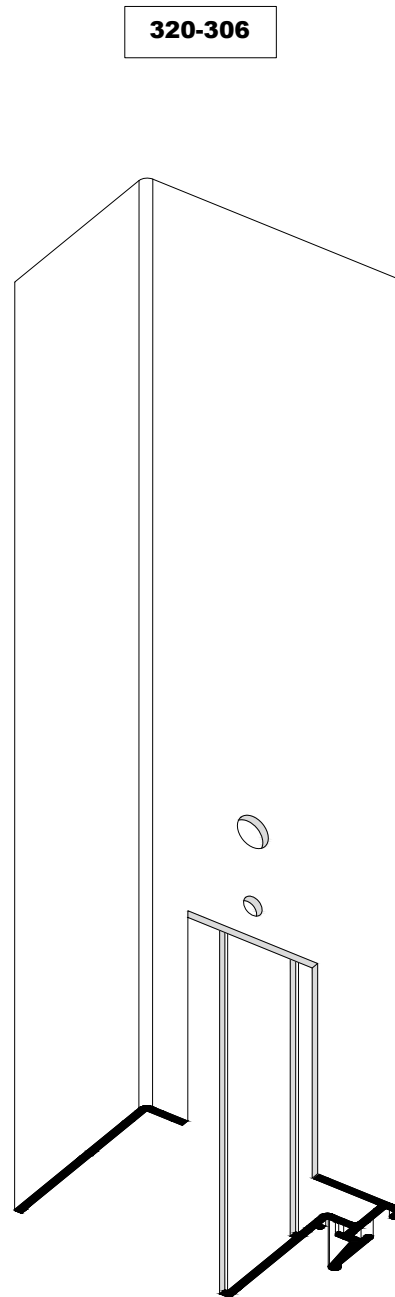
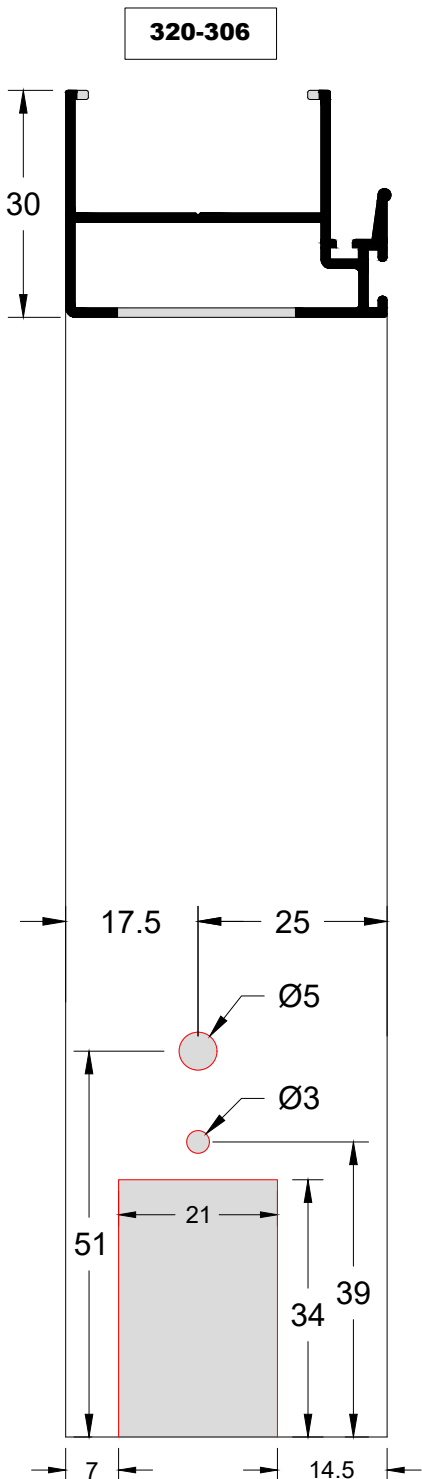
ΕΣΩΤΕΡΙΚΗ ΚΑΤΕΡΓΑΣΙΑ ΠΡΟΦΙΛ ΦΥΛΛΟΥ ΓΙΑ ΣΥΝΔΕΣΗ 90°
INTERNAL SASH PROFILE MACHINING FOR 90° CONNECTION

2η ΦΑΣΗ



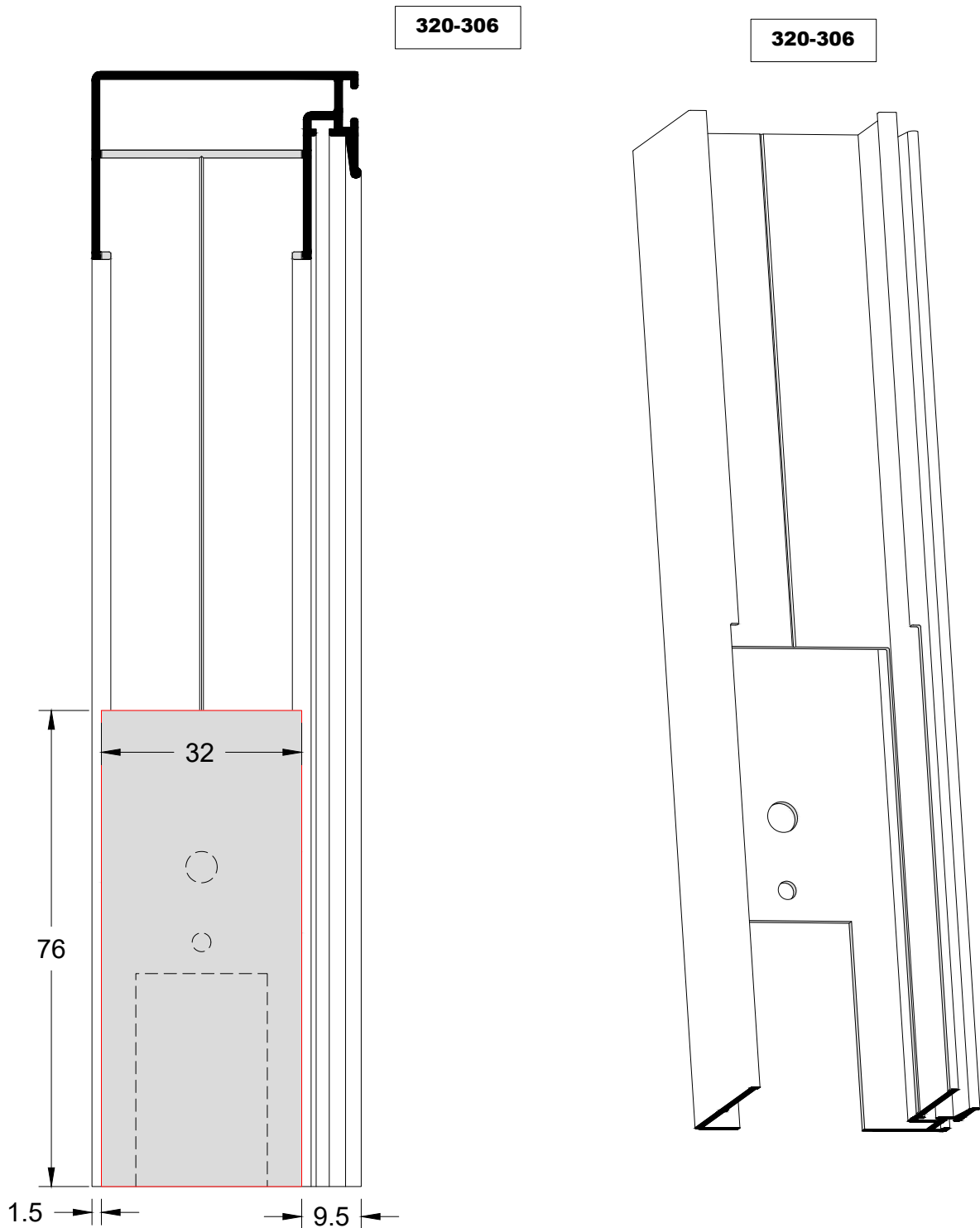
ΕΣΩΤΕΡΙΚΗ ΚΑΤΕΡΓΑΣΙΑ ΣΤΕΝΟΥ ΓΑΝΤΖΟΥ ΓΙΑ ΣΥΝΔΕΣΗ 90°
INTERNAL NARROW HOOK MACHINING FOR 90° CONNECTION

3η ΦΑΣΗ



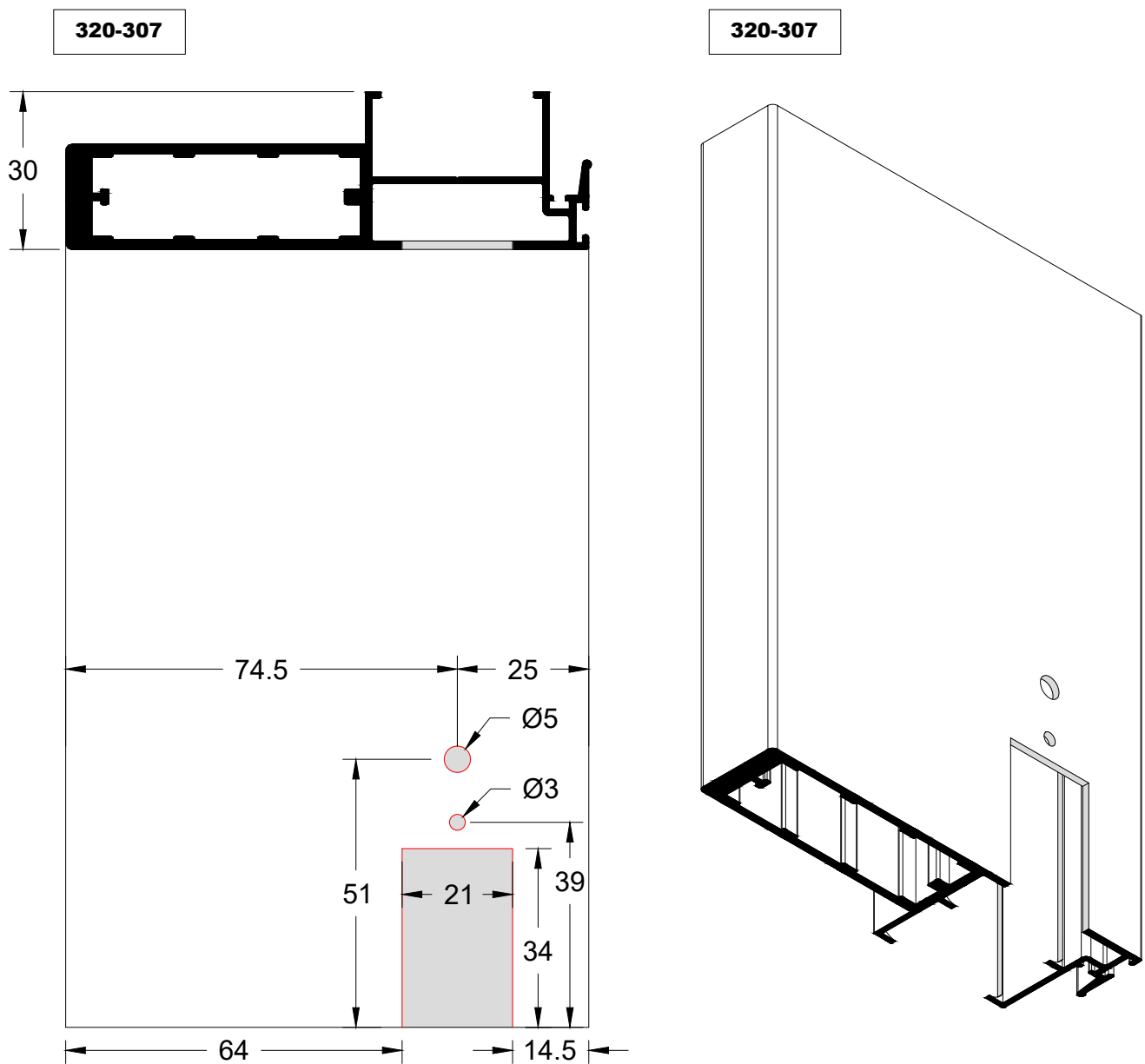
ΕΞΩΤΕΡΙΚΗ ΚΑΤΕΡΓΑΣΙΑ ΣΤΕΝΟΥ ΓΑΝΤΖΟΥ ΓΙΑ ΣΥΝΔΕΣΗ 90°
EXTERNAL NARROW HOOK MACHINING FOR 90° CONNECTION

2η ΦΑΣΗ



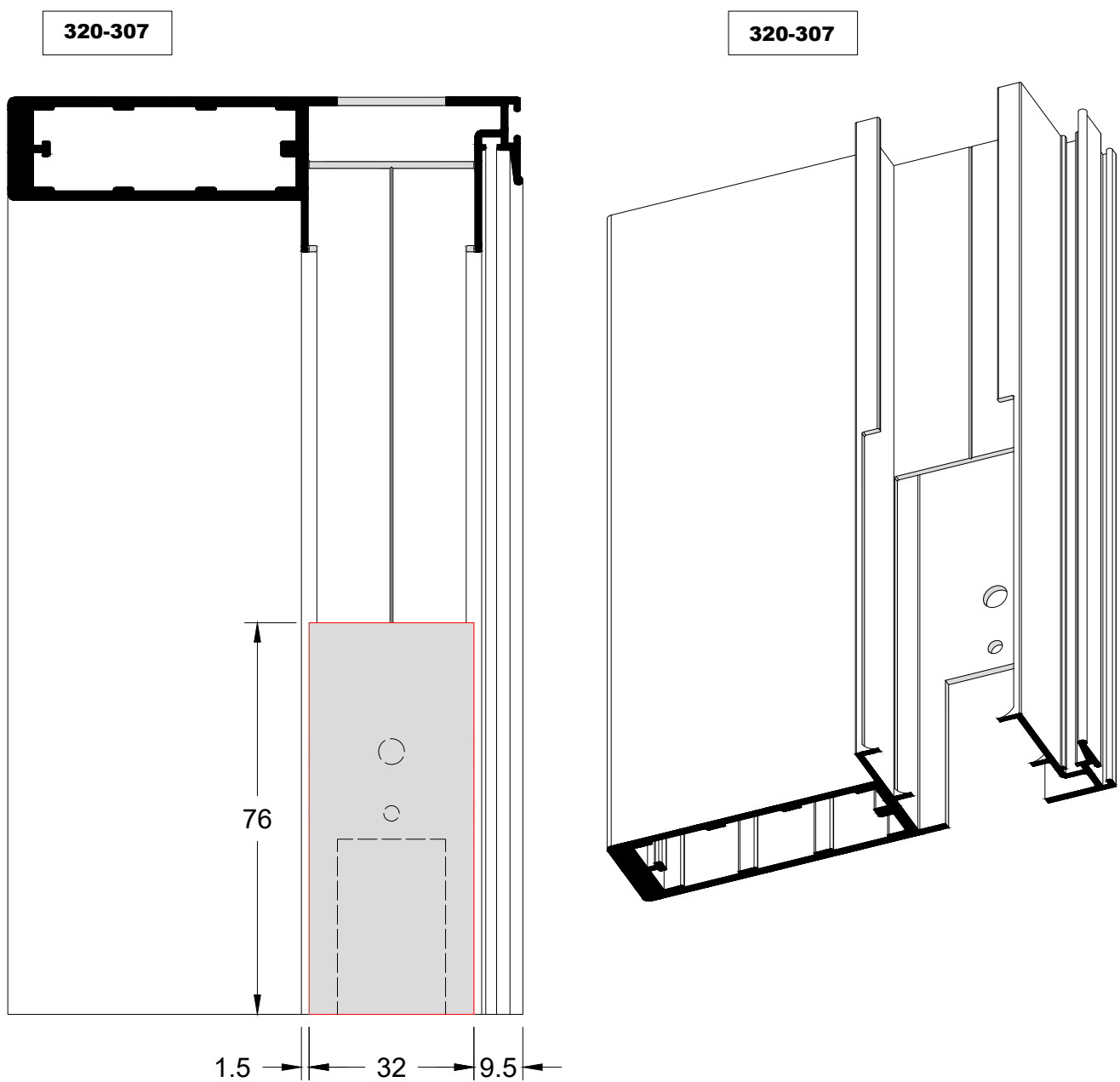
ΕΞΩΤΕΡΙΚΗ ΚΑΤΕΡΓΑΣΙΑ ΣΤΕΝΟΥ ΓΑΝΤΖΟΥ ΜΕ ΧΕΙΡΟΛΑΒΗ ΓΙΑ ΣΥΝΔΕΣΗ 90°
EXTERNAL NARROW HOOK WITH HANDLE MACHINING FOR 90° CONNECTION

3η ΦΑΣΗ



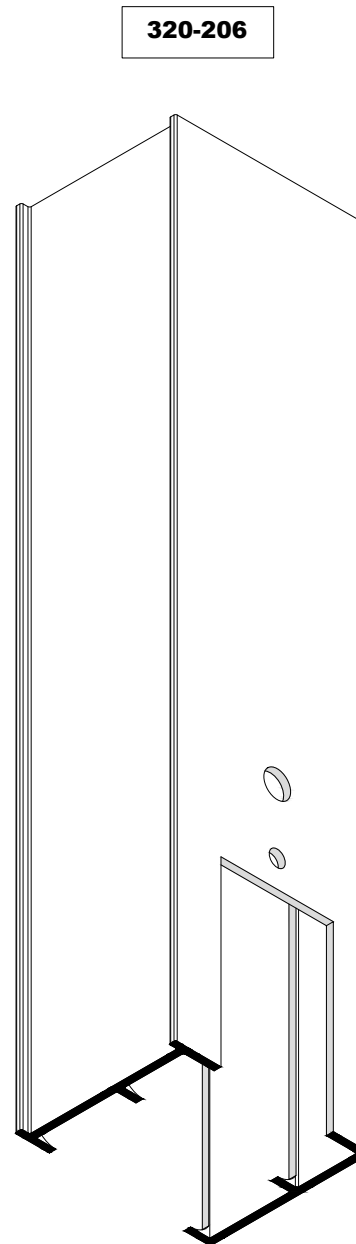
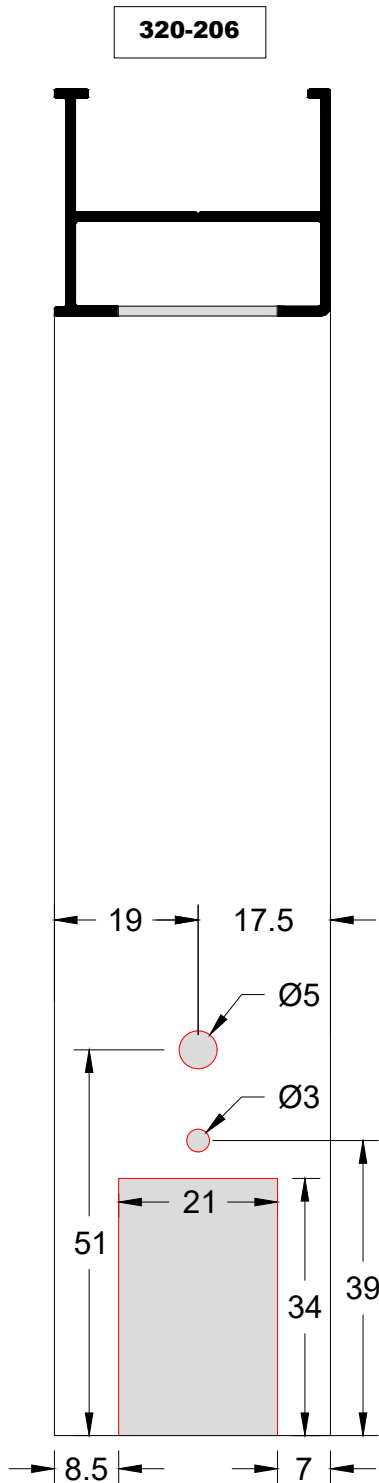
ΕΣΩΤΕΡΙΚΗ ΚΑΤΕΡΓΑΣΙΑ ΣΤΕΝΟΥ ΓΑΝΤΖΟΥ ΜΕ ΧΕΙΡΟΛΑΒΗ ΓΙΑ ΣΥΝΔΕΣΗ 90°
INTERNAL NARROW HOOK WITH HANDLE MACHINING FOR 90° CONNECTION

2η ΦΑΣΗ



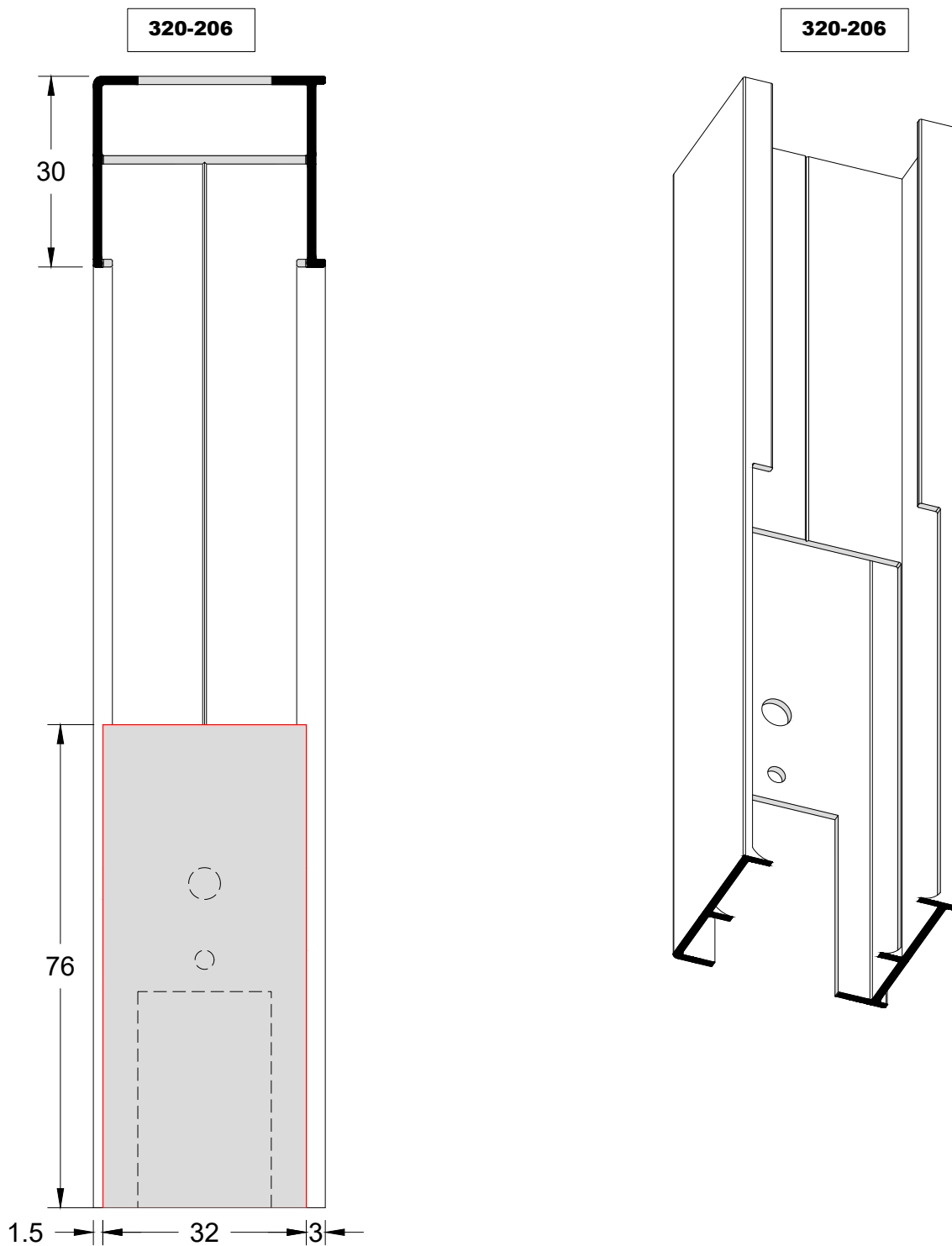
ΕΞΩΤΕΡΙΚΗ ΚΑΤΕΡΓΑΣΙΑ ΣΤΕΝΟΥ ΦΥΛΛΟΥ ΧΩΝΕΥΤΟΥ ΓΙΑ ΣΥΝΔΕΣΗ 90°
EXTERNAL NARROW SASH MACHINING FOR 90° CONNECTION

3η ΦΑΣΗ

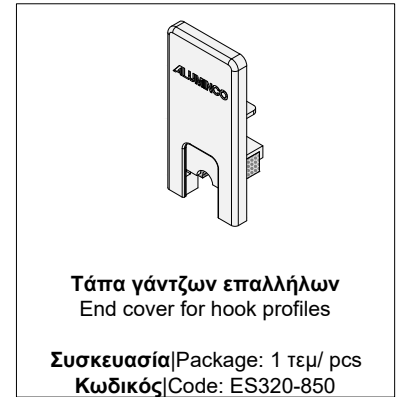
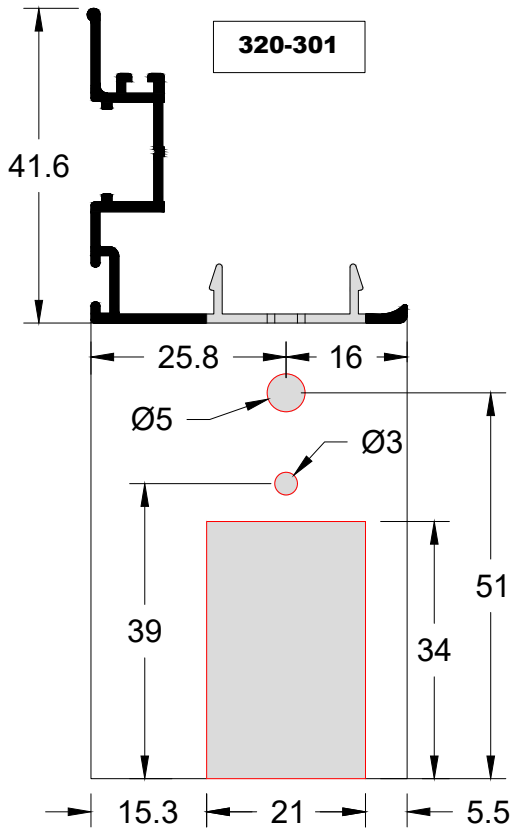


ΕΣΩΤΕΡΙΚΗ ΚΑΤΕΡΓΑΣΙΑ ΣΤΕΝΟΥ ΦΥΛΛΟΥ ΧΩΝΕΥΤΟΥ ΓΙΑ ΣΥΝΔΕΣΗ 90°
INTERNAL NARROW SASH MACHINING FOR 90° CONNECTION

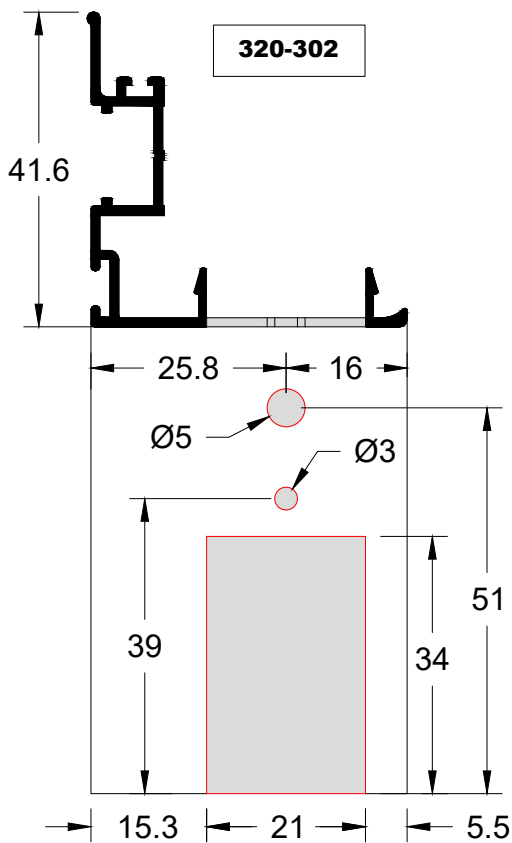
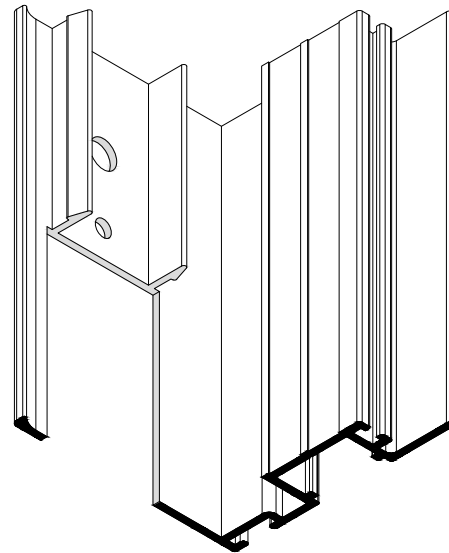
2η ΦΑΣΗ



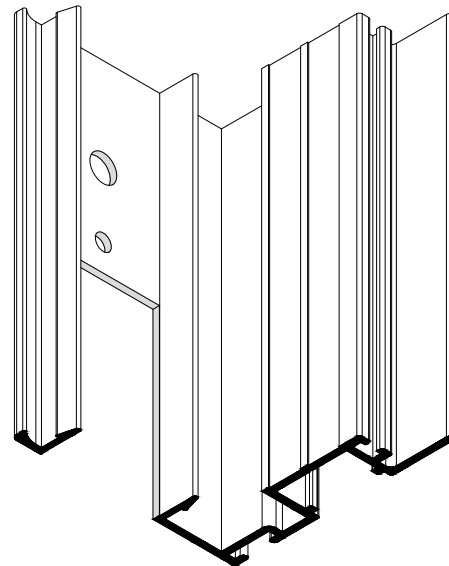
ΚΑΤΕΡΓΑΣΙΑ ΠΡΟΦΙΛ ΓΑΝΤΖΟΥ ΓΙΑ ΤΟΠΟΘΕΤΗΣΗ ΠΛΑΣΤΙΚΗΣ ΤΑΠΑΣ
HOOK MACHINING FOR PLASTIC COVER INSTALLATION



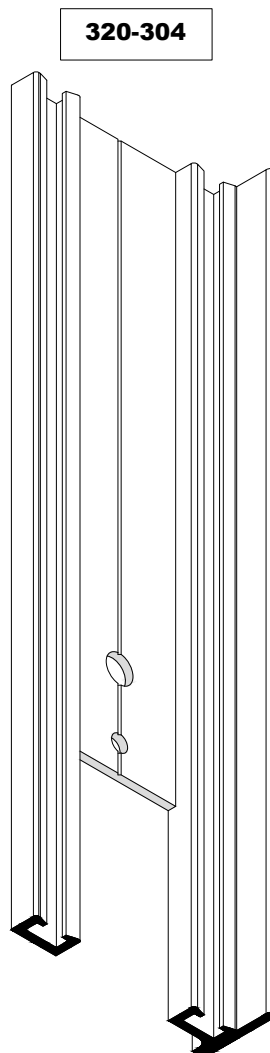
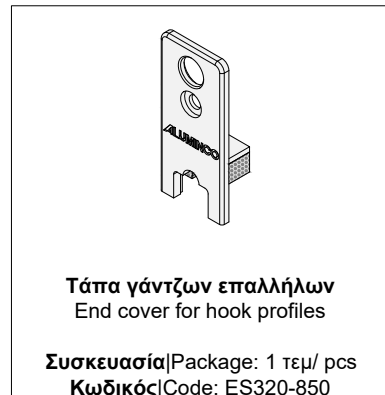
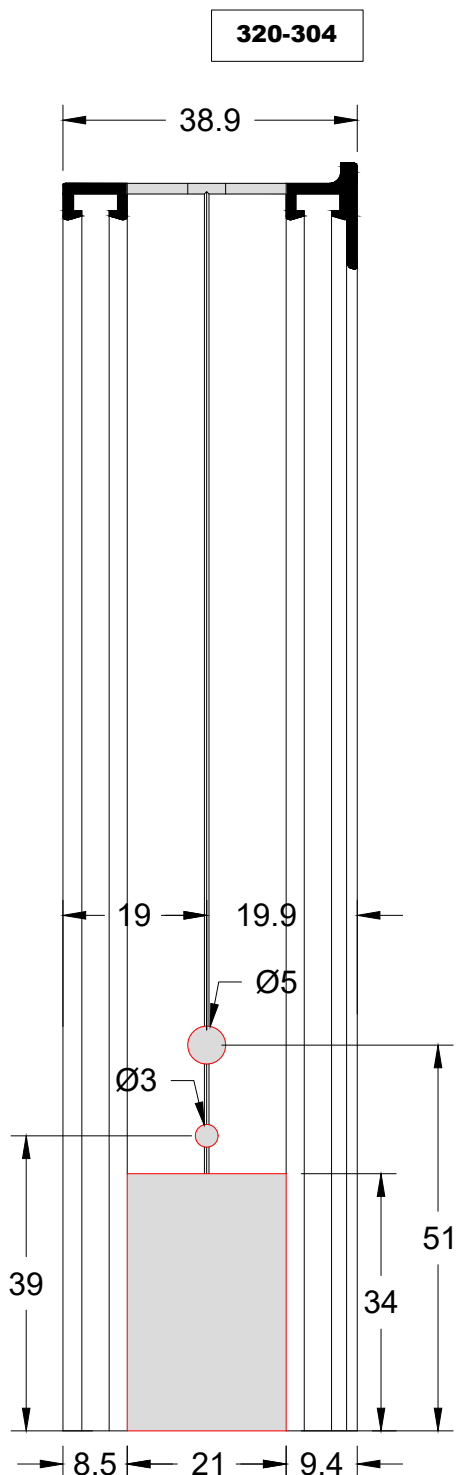
320-301



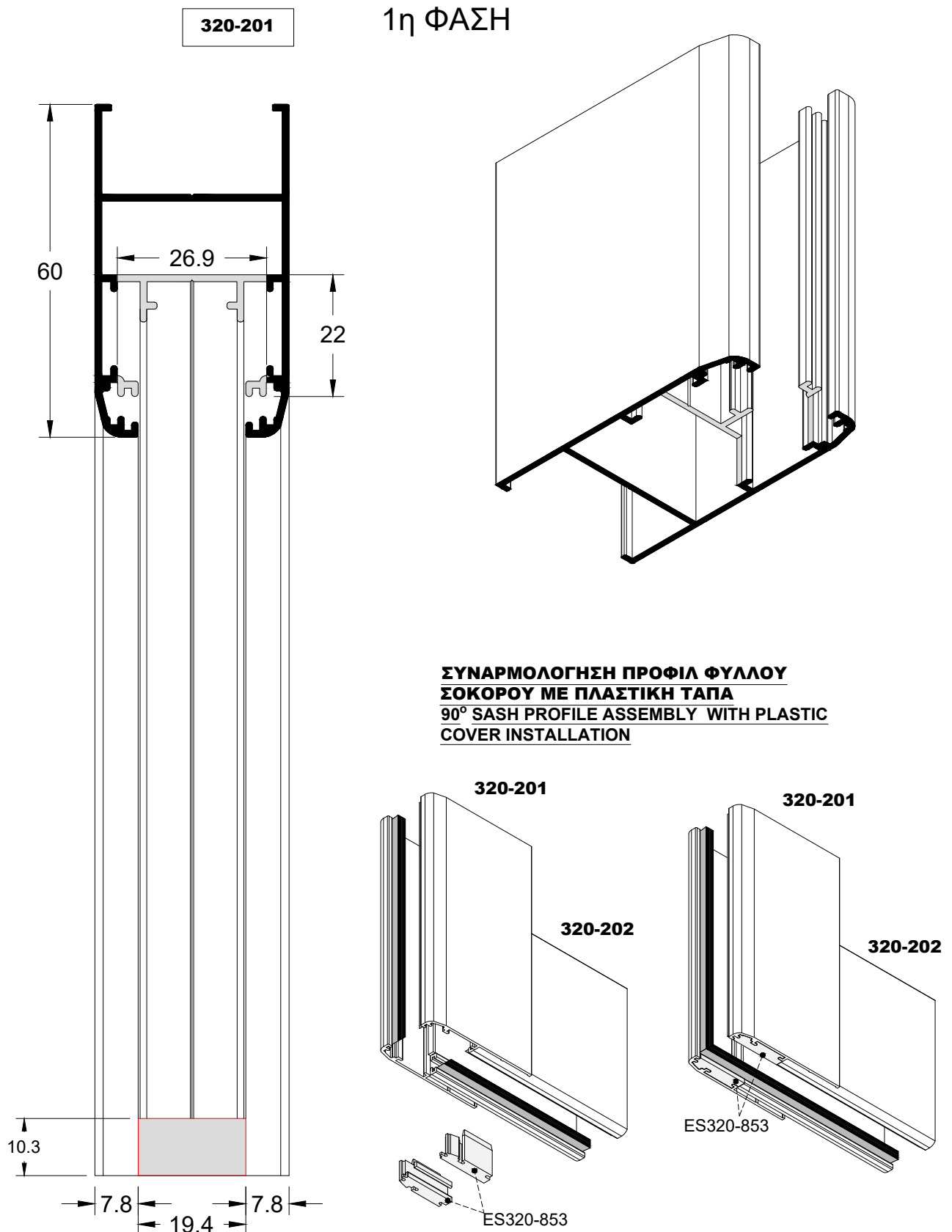
320-302



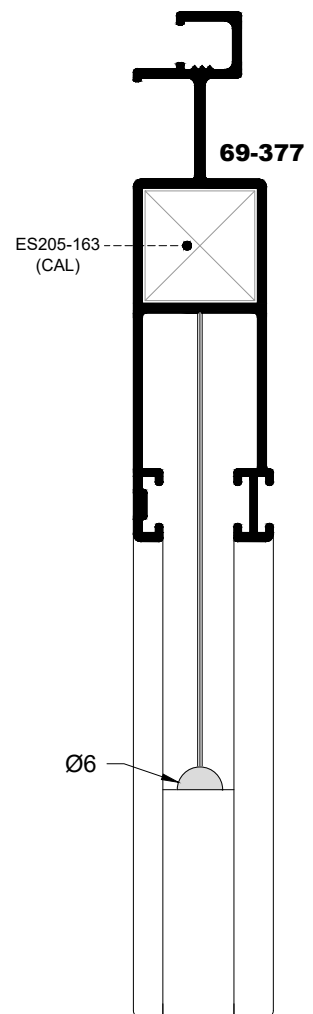
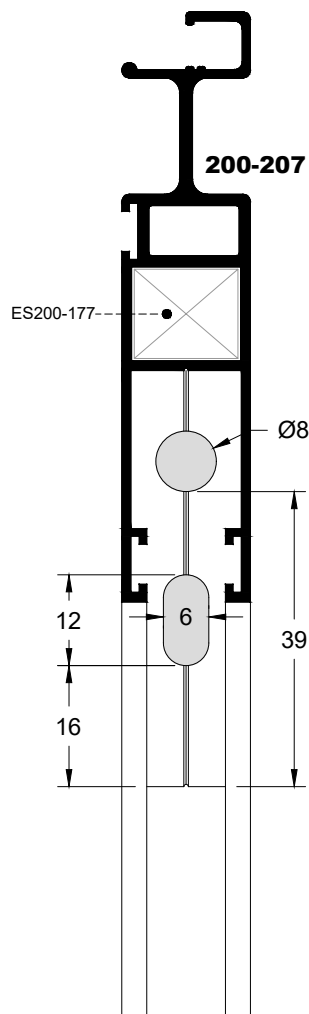
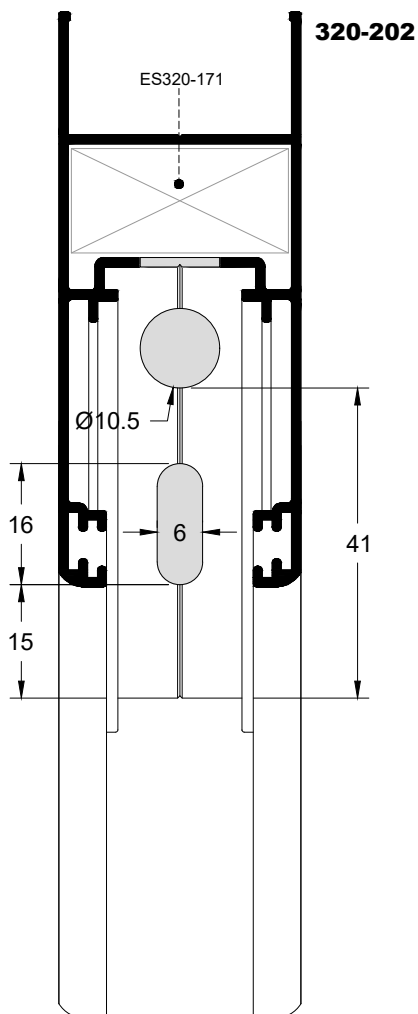
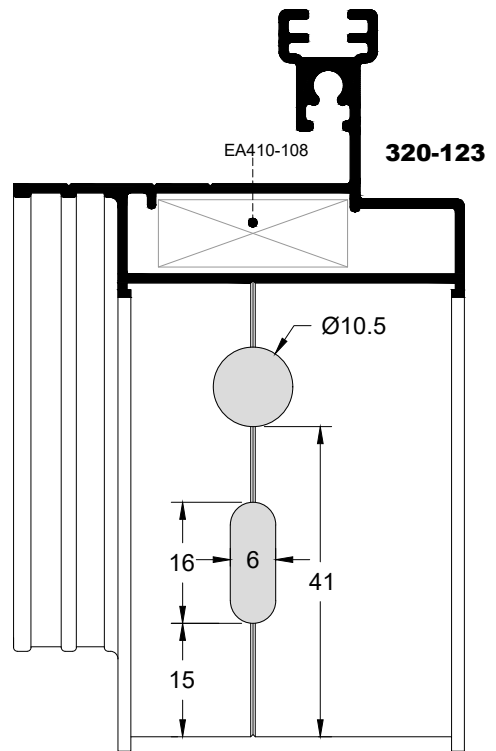
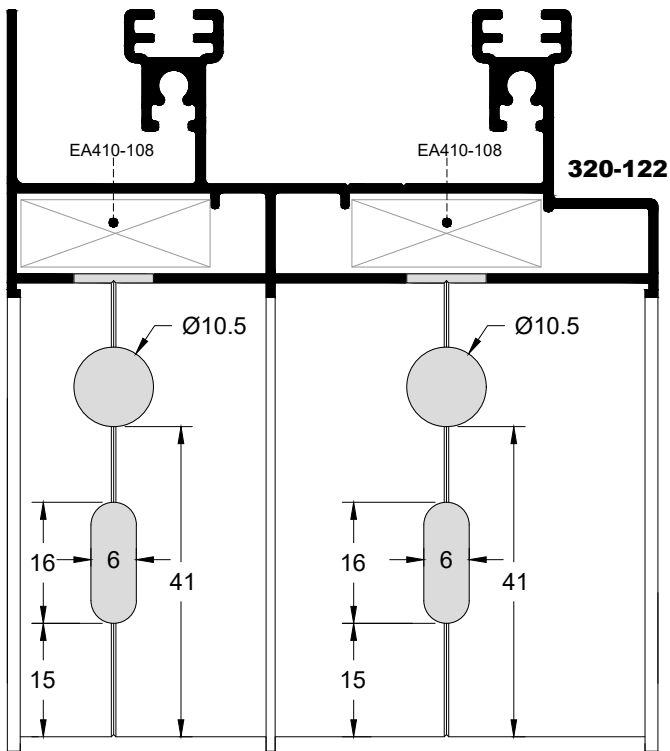
ΚΑΤΕΡΓΑΣΙΑ ΜΠΙΝΙ ΣΤΕΝΟΥ ΦΥΛΛΟΥ ΓΙΑ ΤΟΠΟΘΕΤΗΣΗ ΠΛΑΣΤΙΚΗΣ ΤΑΠΑΣ
CENTRAL ADAPTER FOR NARROW SASH MACHINING FOR PLASTIC COVER INSTALLATION



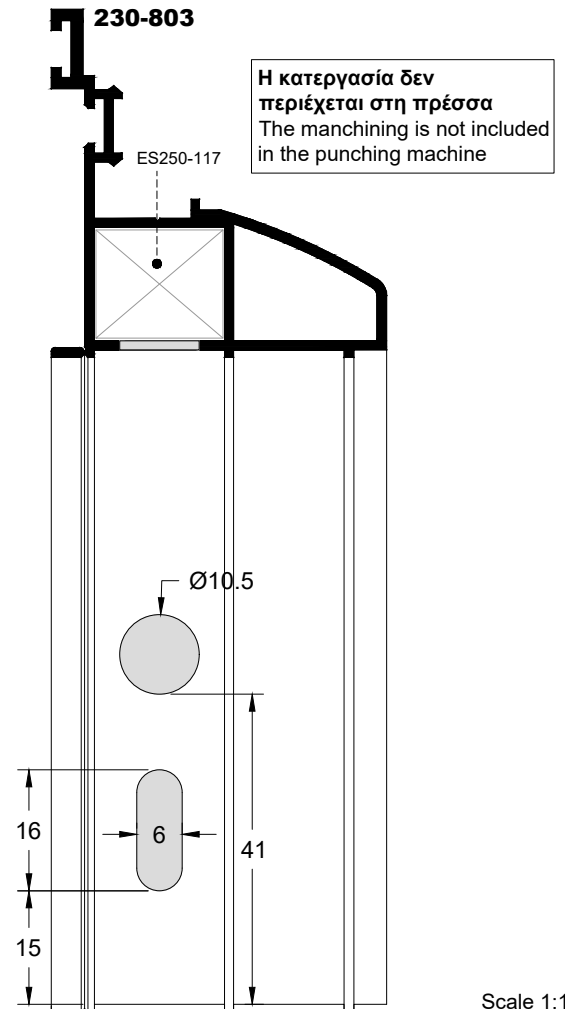
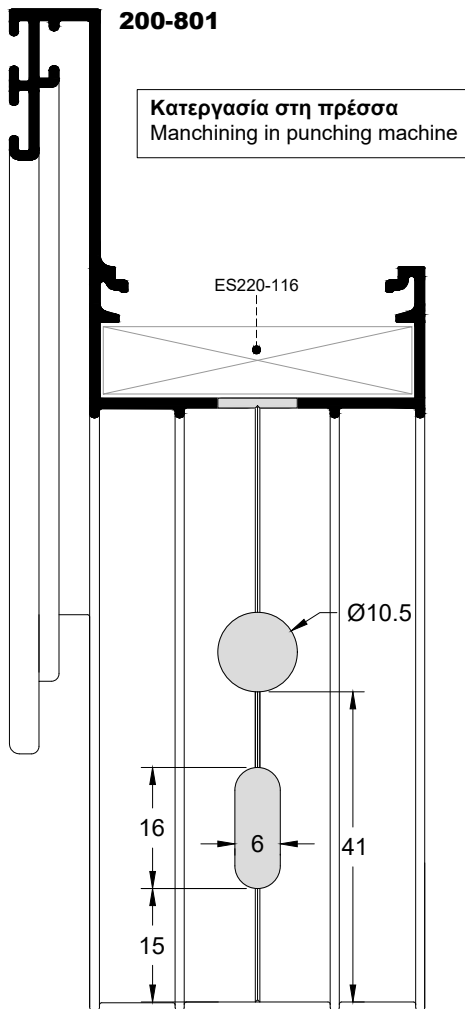
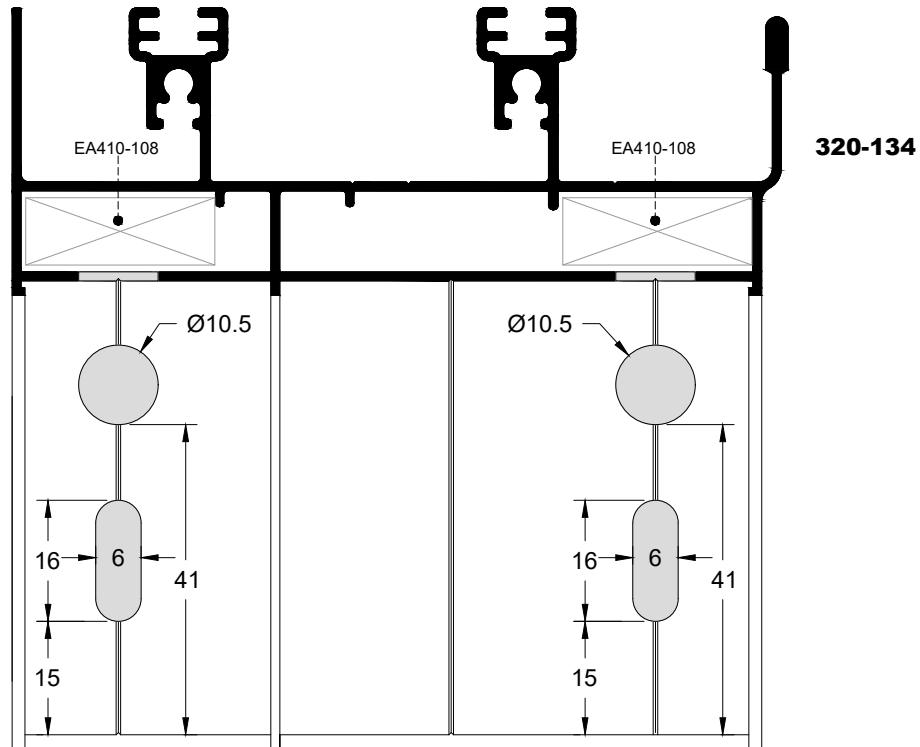
ΚΑΤΕΡΓΑΣΙΑ ΦΥΛΛΟΥ ΣΟΚΟΡΟΥ ΓΙΑ ΤΟΠΟΘΕΤΗΣΗ ΠΛΑΣΤΙΚΗΣ ΤΑΠΑΣ
90° SASH MACHINING FOR PLASTIC COVER INSTALLATION



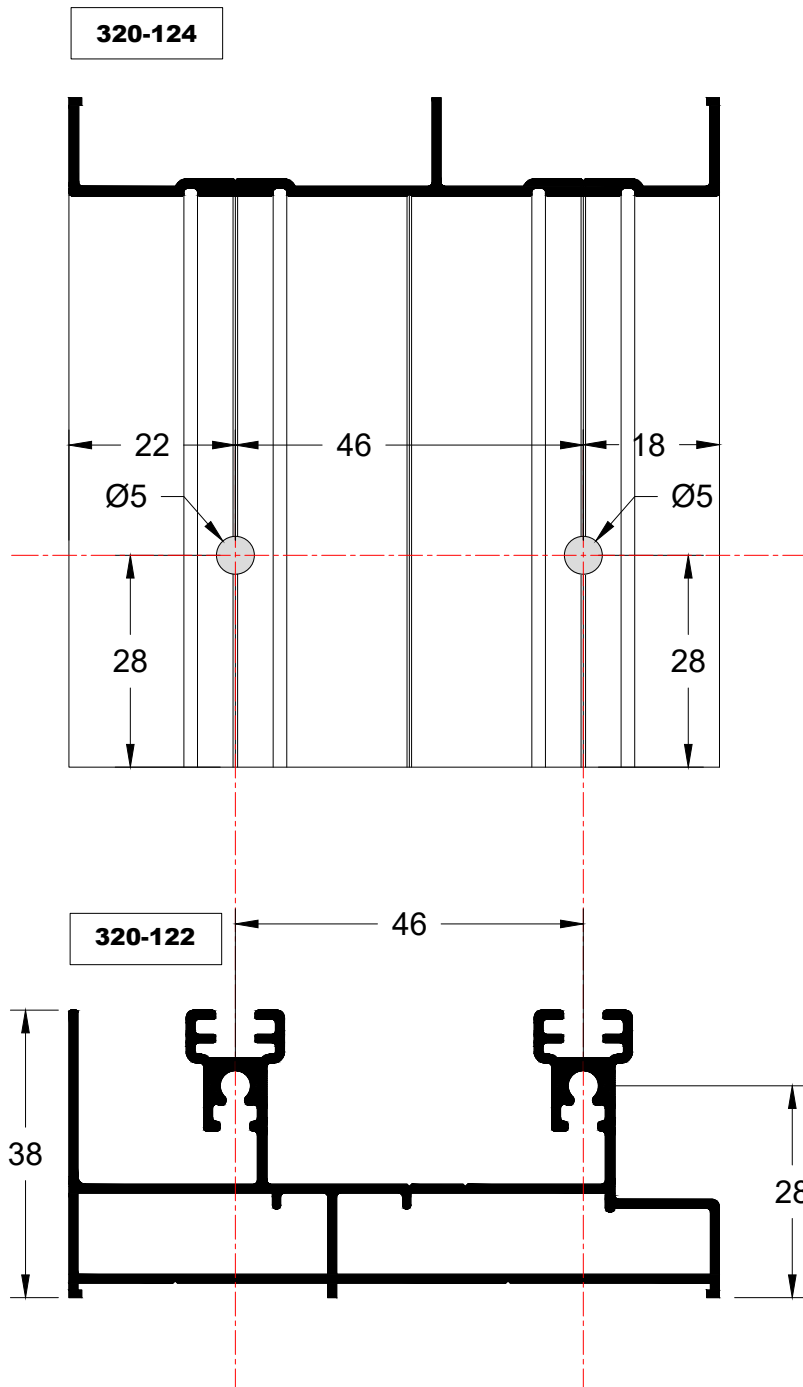
ΚΑΤΕΡΓΑΣΙΑ ΠΡΟΦΙΛ ΣΤΗ ΠΡΕΣΣΑ ΓΙΑ ΤΟΠΟΘΕΤΗΣΗ ΓΩΝΙΩΝ ΣΥΝΔΕΣΗΣ
PROFILE MACHINING ON PUNCHING MACHINE FOR INSTALLATION OF CORNER JOINT



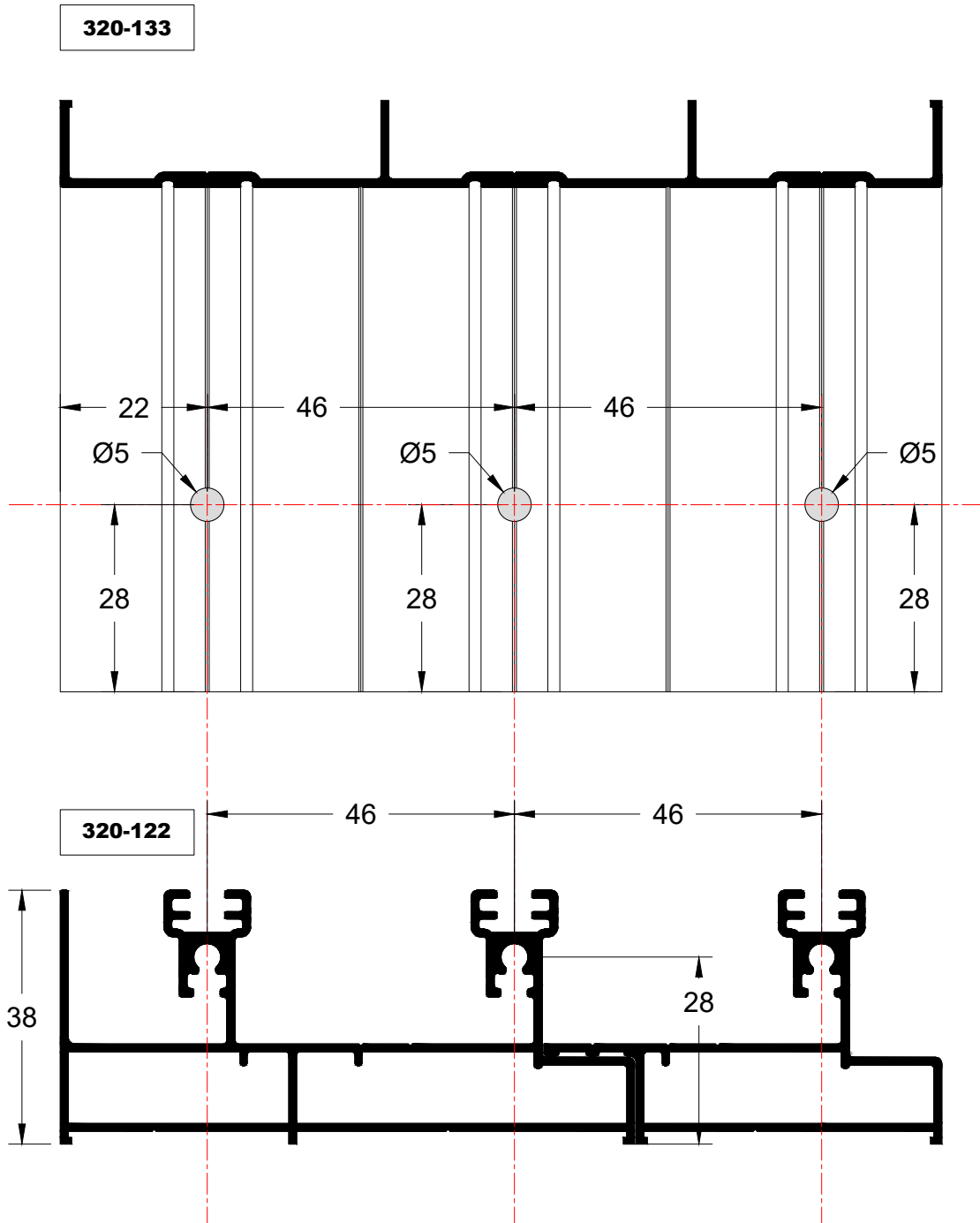
ΚΑΤΕΡΓΑΣΙΑ ΣΕ ΟΔΗΓΟ ΚΑΙ ΑΡΜΟΚΑΛΥΠΤΡΑ ΓΙΑ ΤΟΠΟΘΕΤΗΣΗ ΓΩΝΙΩΝ ΣΥΝΔΕΣΗΣ
PROFILE MACHINING ON RAIL AND GAP COVERS FOR INSTALLATION OF CORNER JOINT



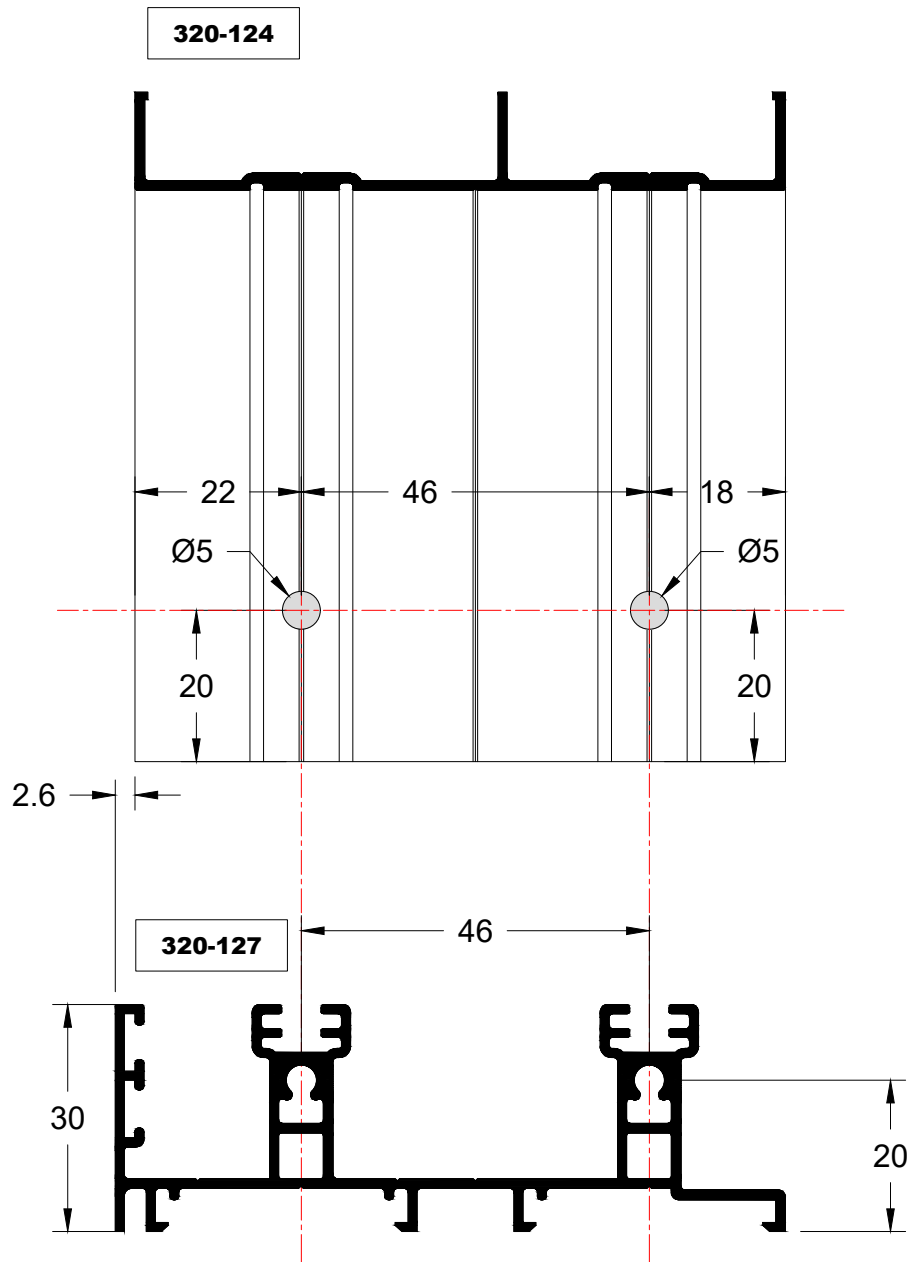
ΧΑΝΤΡΩΜΑΤΑ ΣΥΝΔΕΣΗΣ ΣΟΚΟΡΩΝ ΟΔΗΓΩΝ
MACHINING FOR 90 DEGREES CONNECTION



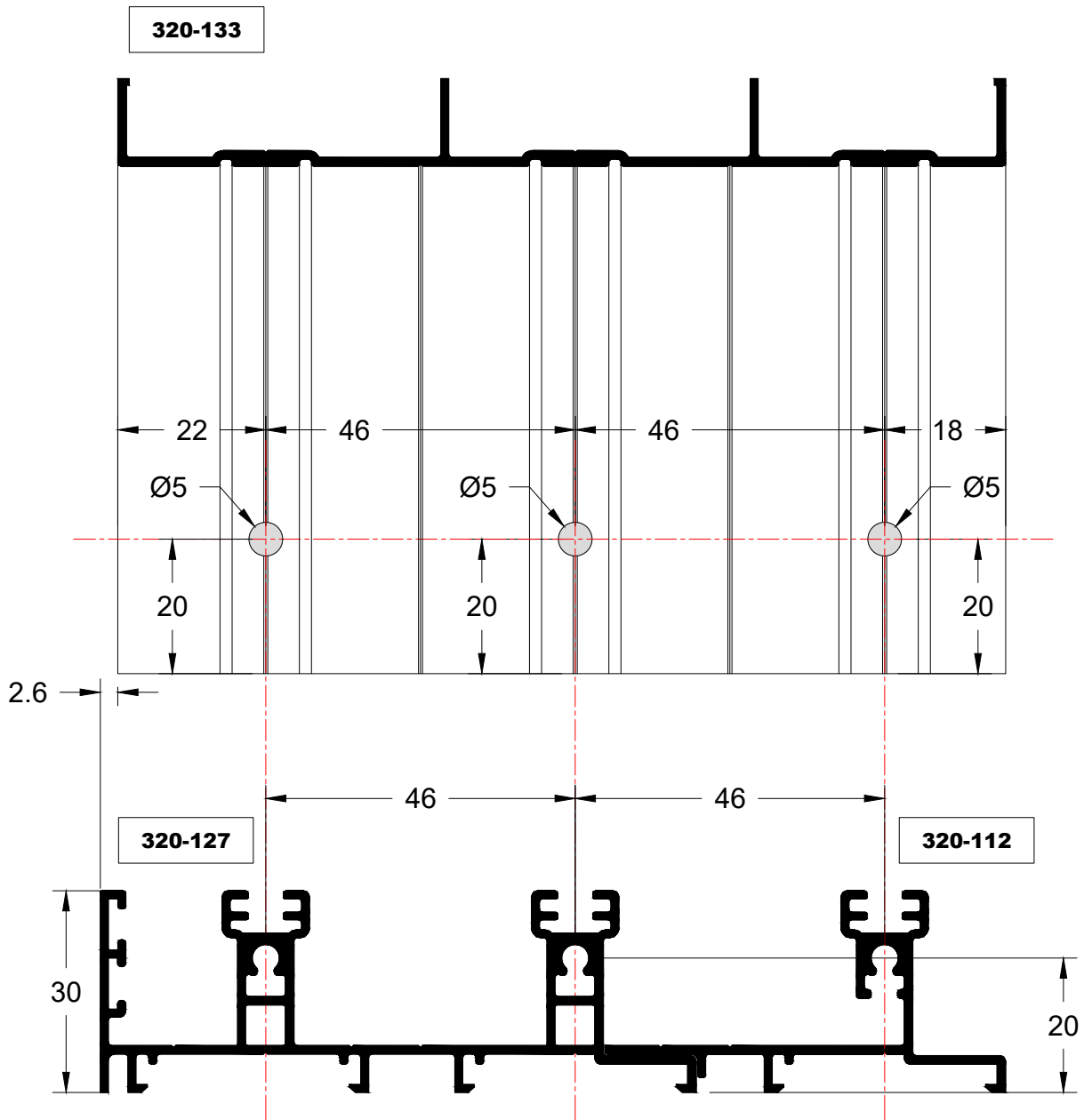
ΧΑΝΤΡΩΜΑΤΑ ΣΥΝΔΕΣΗΣ ΣΟΚΟΡΩΝ ΟΔΗΓΩΝ
MACHINING FOR 90 DEGREES CONNECTION



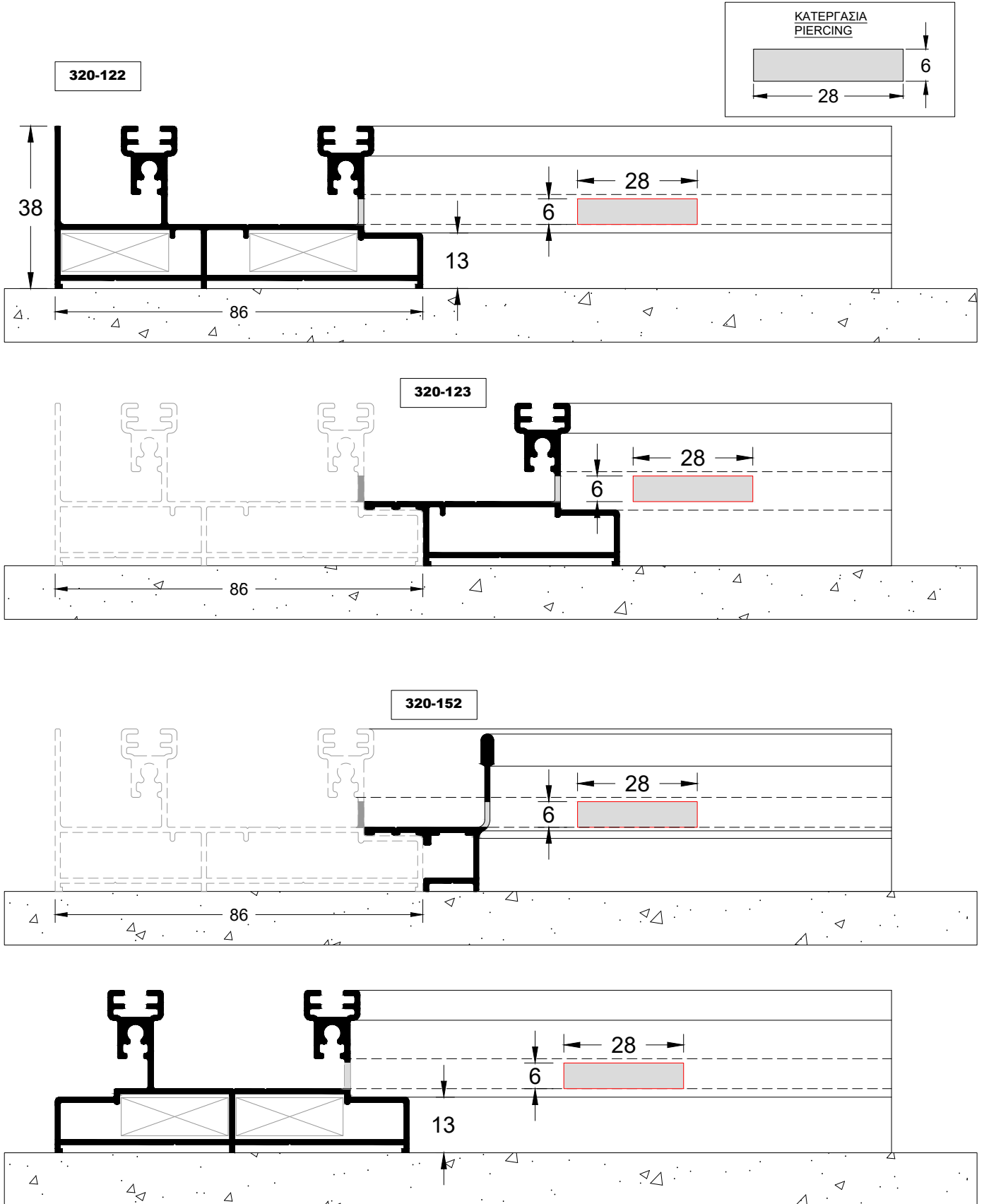
ΧΑΝΤΡΩΜΑΤΑ ΣΥΝΔΕΣΗΣ ΣΟΚΟΡΩΝ ΟΔΗΓΩΝ
MACHINING FOR 90 DEGREES CONNECTION



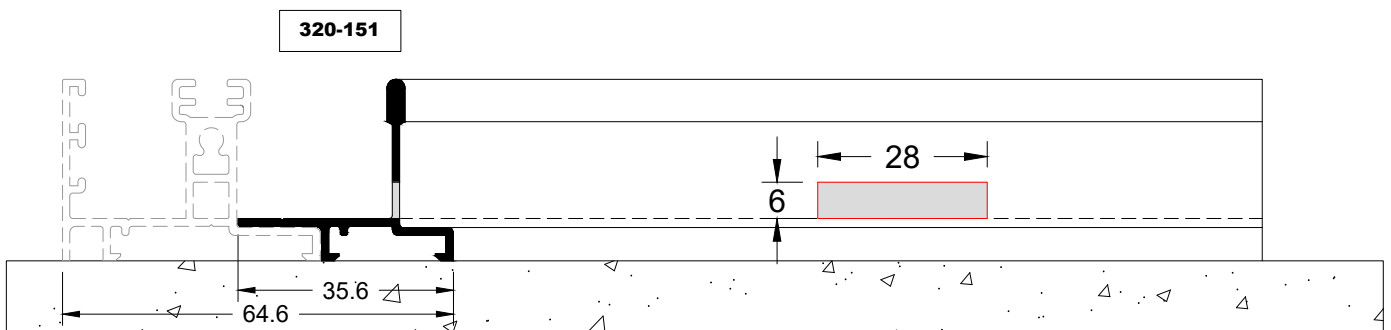
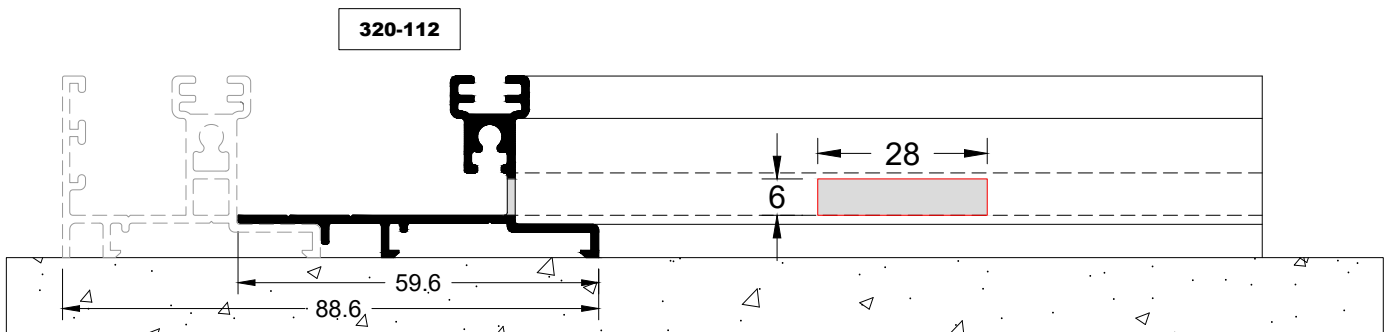
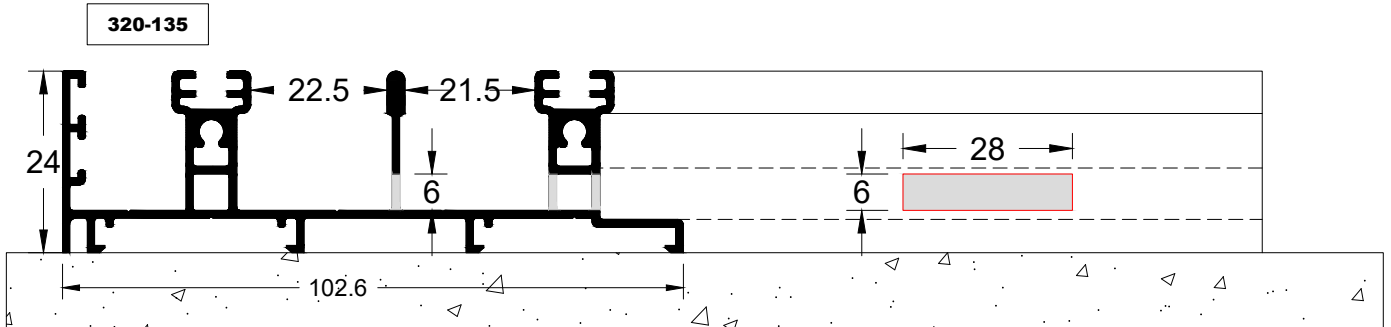
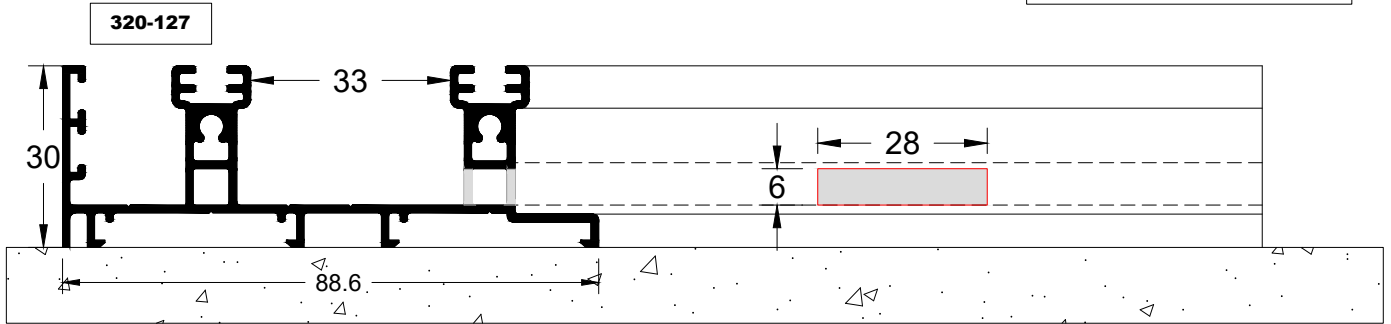
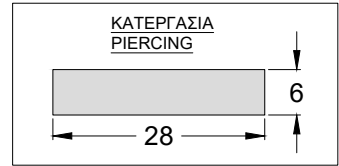
ΧΑΝΤΡΩΜΑΤΑ ΣΥΝΔΕΣΗΣ ΣΟΚΟΡΩΝ ΟΔΗΓΩΝ
MACHINING FOR 90 DEGREES CONNECTION



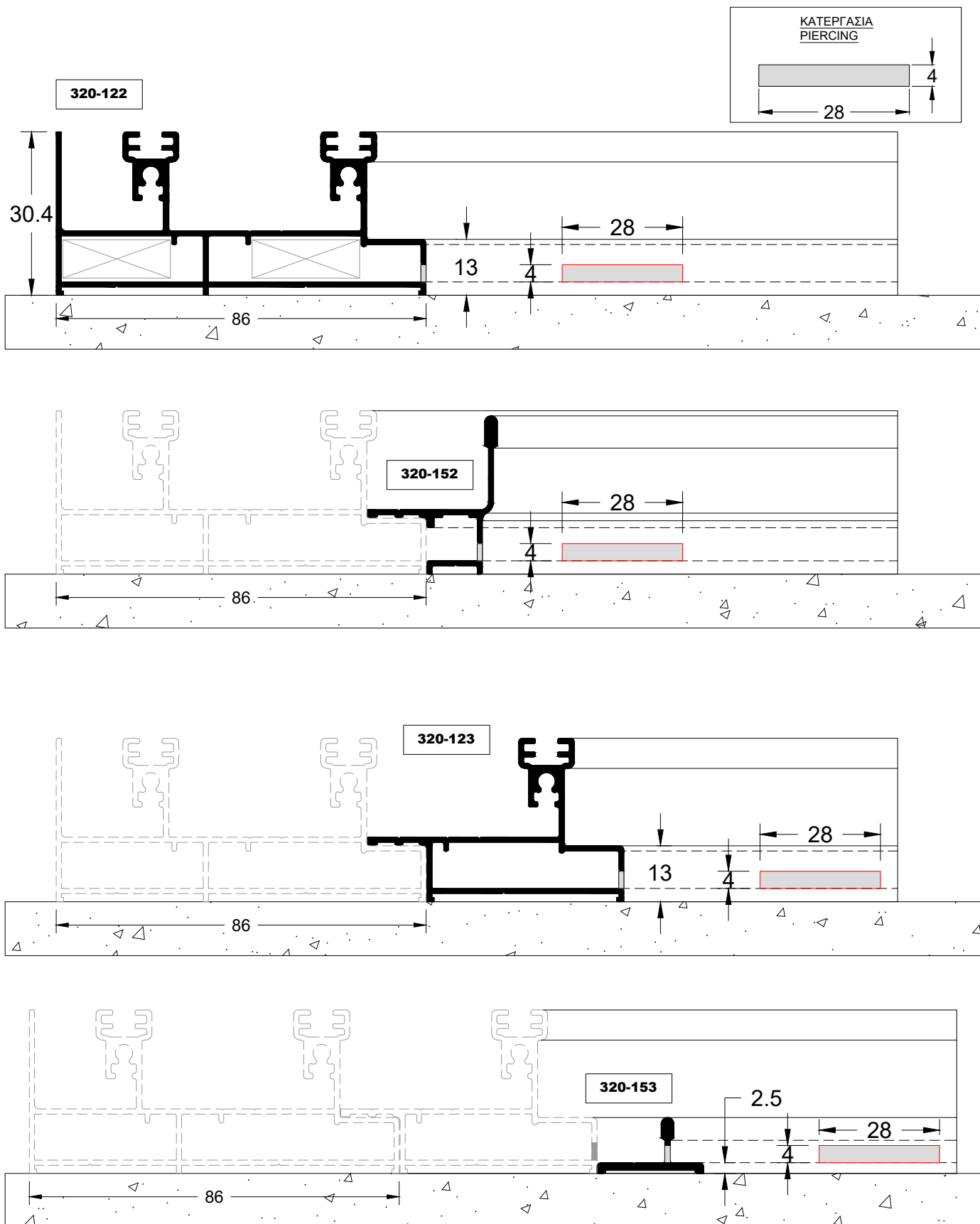
ΧΑΝΤΡΩΜΑΤΑ ΓΙΑ ΝΕΡΟΧΥΤΕΣ ΟΔΗΓΩΝ (ΕΞΩΤΕΡΙΚΟΙ ΝΕΡΟΧΥΤΕΣ)
RAIL MACHINING FOR EXTERNAL WATER DRAIN



ΧΑΝΤΡΩΜΑΤΑ ΓΙΑ ΝΕΡΟΧΥΤΕΣ ΟΔΗΓΩΝ (ΕΞΩΤΕΡΙΚΟΙ ΝΕΡΟΧΥΤΕΣ)
RAIL MACHINING FOR EXTERNAL WATER DRAIN

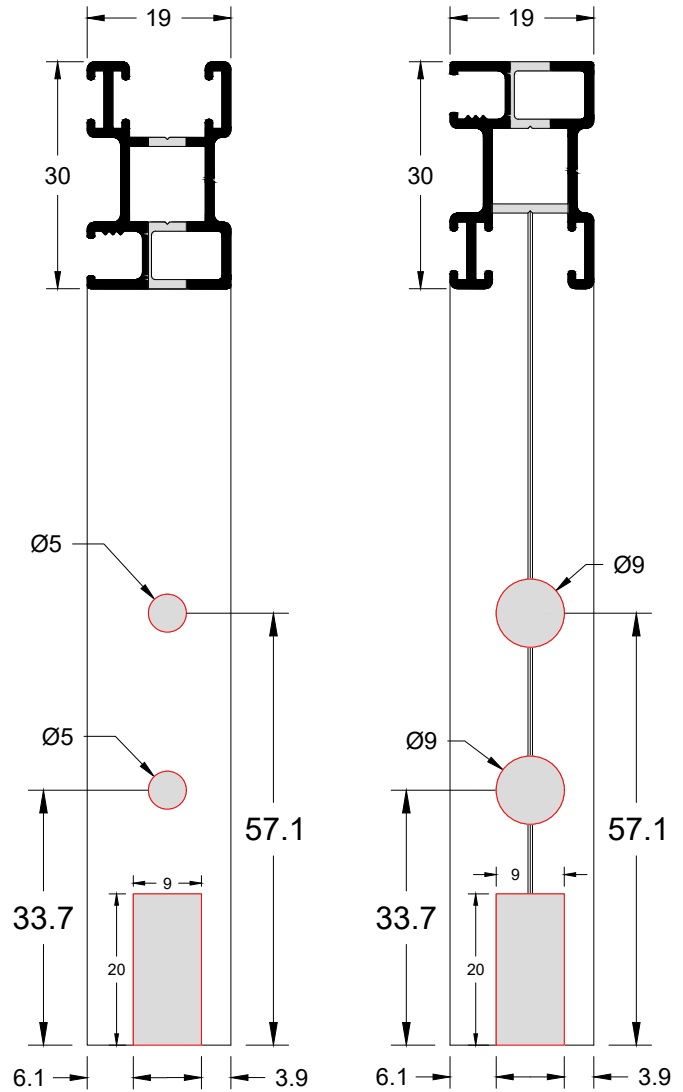
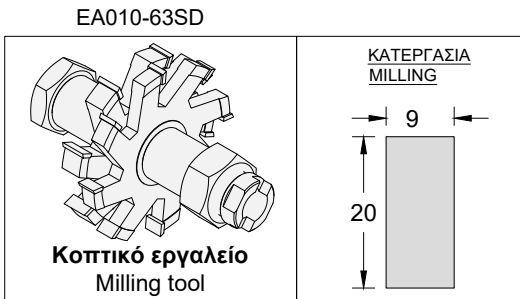


ΧΑΝΤΡΩΜΑΤΑ ΓΙΑ ΝΕΡΟΧΥΤΕΣ ΟΔΗΓΩΝ (ΕΣΩΤΕΡΙΚΟΙ ΝΕΡΟΧΥΤΕΣ)
RAIL MACHINING FOR INTERNAL WATER DRAIN

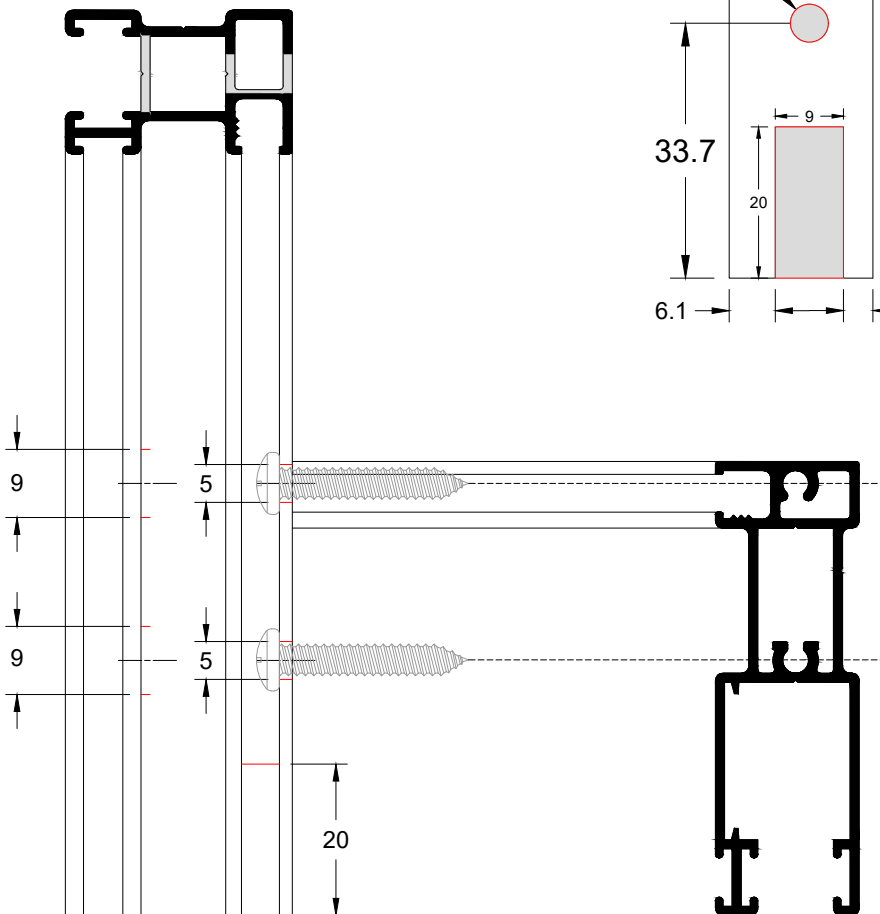


ΚΑΤΕΡΓΑΣΙΑ ΠΡΟΦΙΛ ΣΙΤΑΣ
MOSQUITO SASH MACHINING

ΚΑΤΕΡΓΑΣΙΑ ΣΕ ΞΕΛΟΥΡΙΣΤΙΚΟ
MILLING TOOL CUTTING

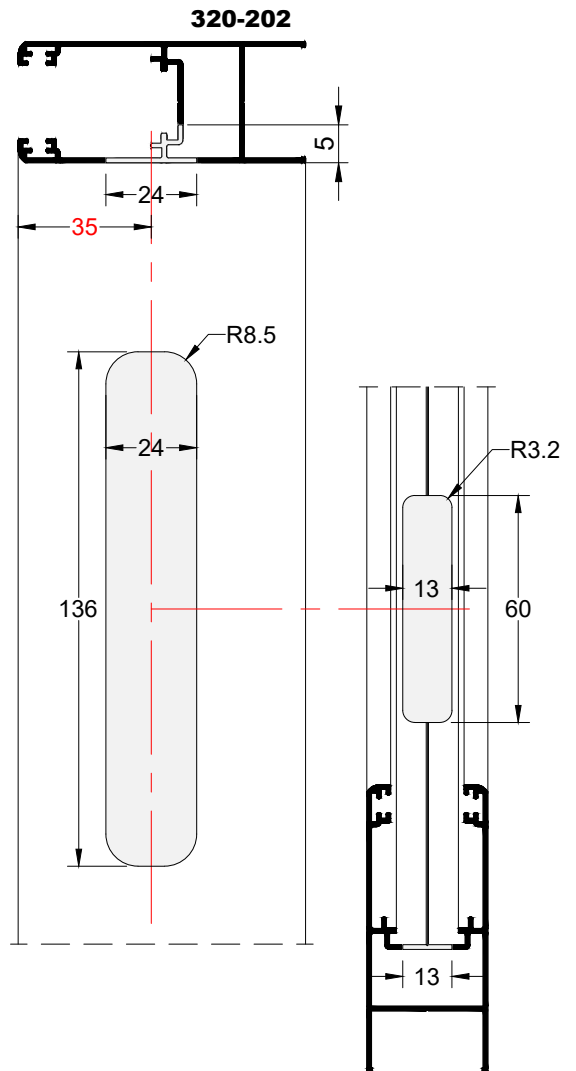
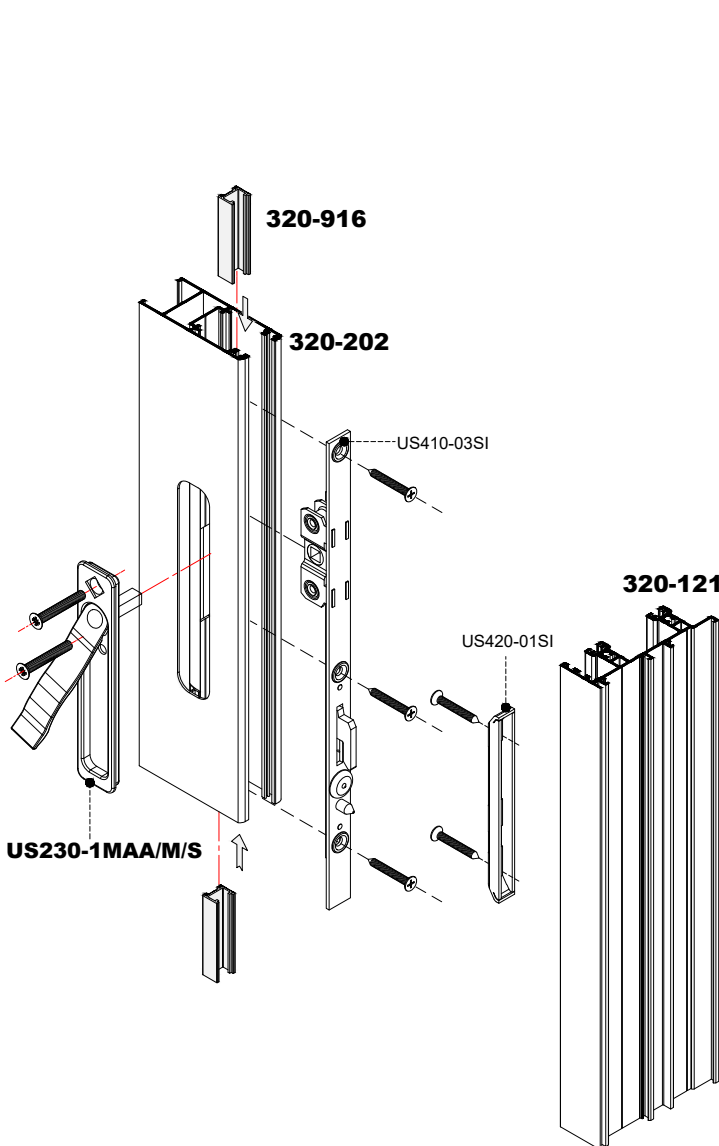
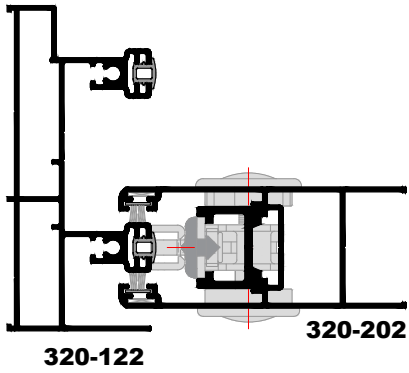


320-209

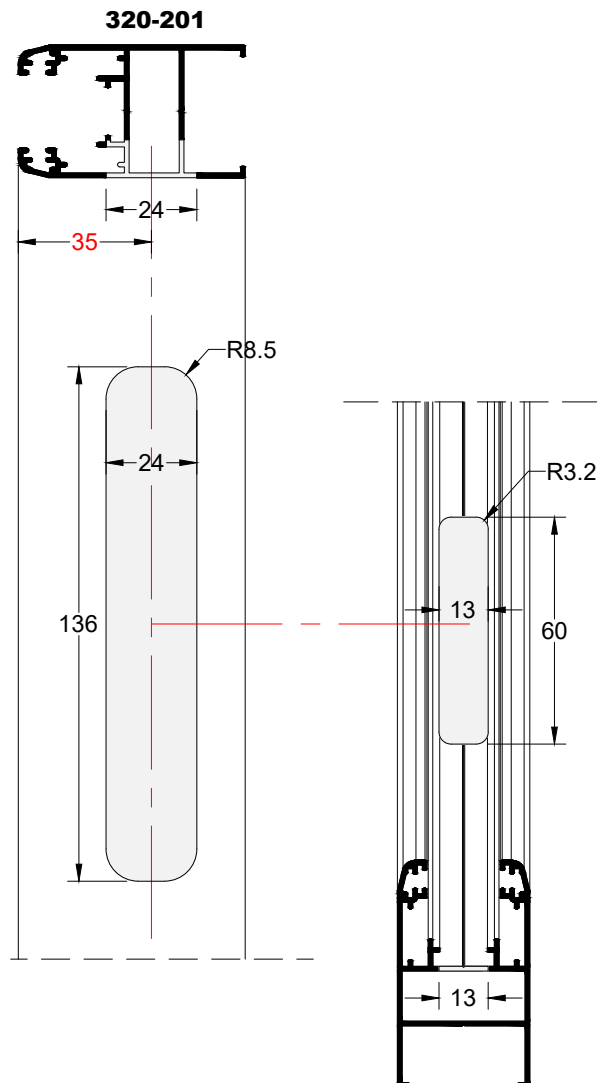
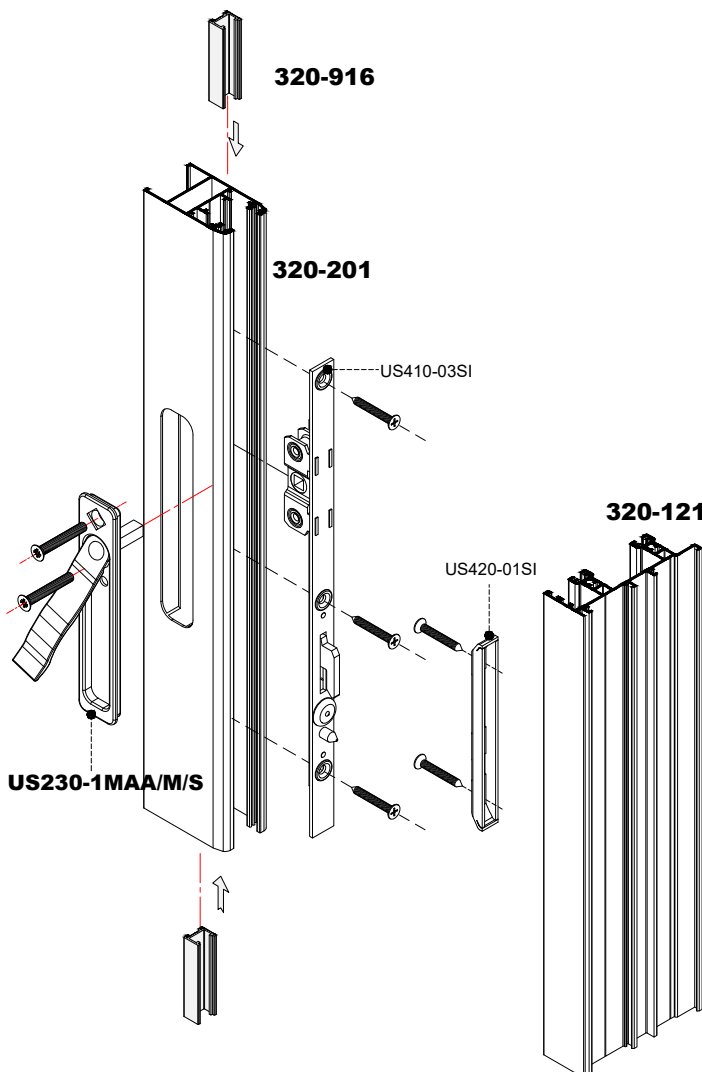
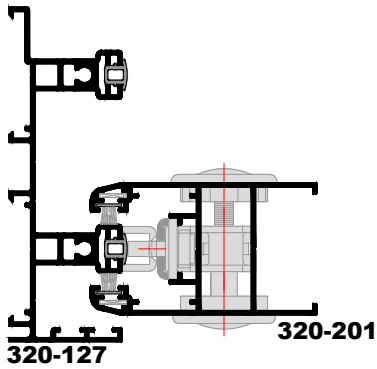


320-210

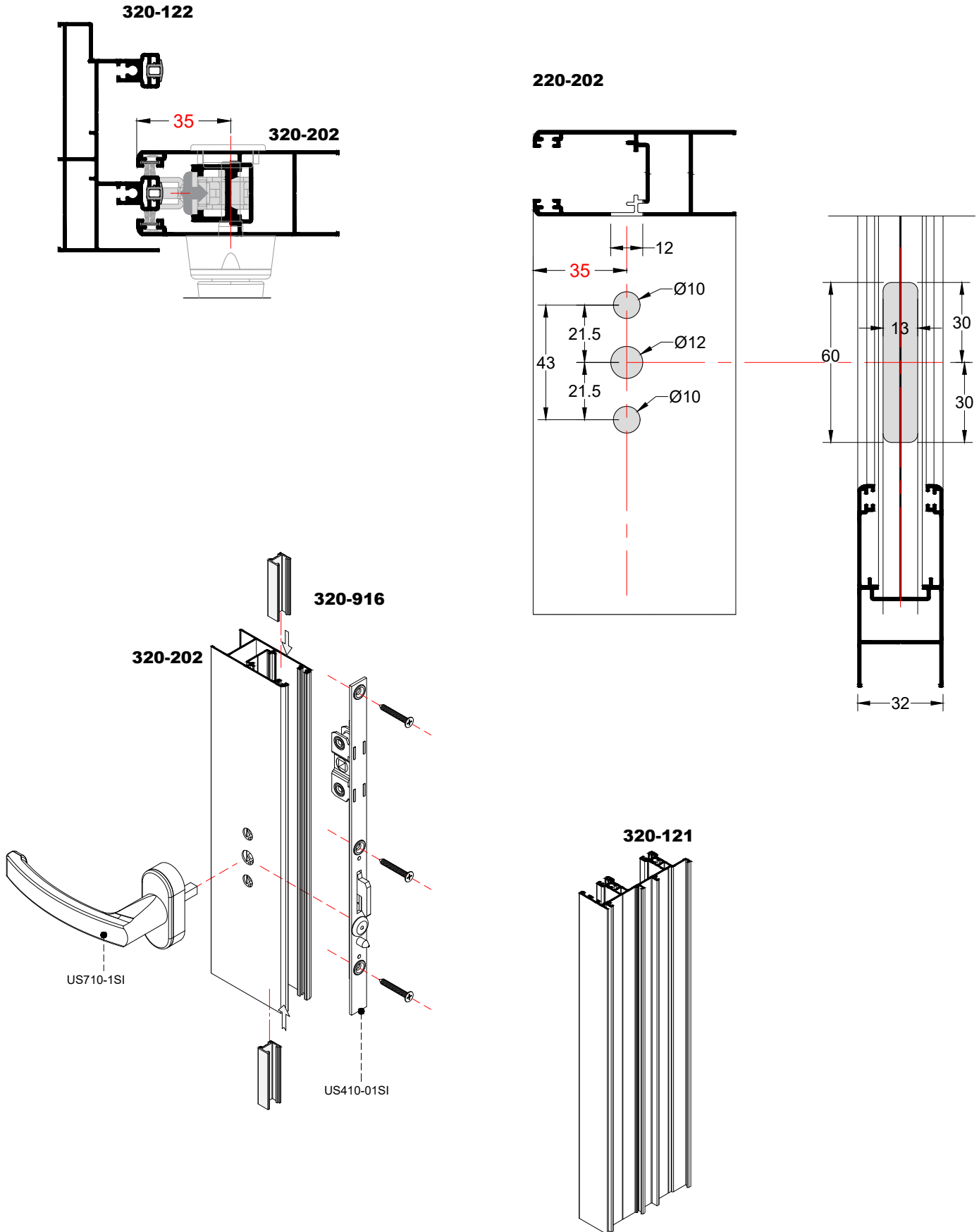
ΚΑΤΕΡΓΑΣΙΑ ΦΥΛΛΟΥ ΤΖΑΜΙΟΥ ΓΙΑ ΚΛΕΙΔΑΡΙΑ ΣΥΡΟΜΕΝΟΥ IN LINE SIEGENIA WORKING PERFORATING ON GLASS SASH FOR IN LINE SLIDING LOCK SIEGENIA



**ΚΑΤΕΡΓΑΣΙΑ ΦΥΛΛΟΥ ΤΖΑΜΙΟΥ ΓΙΑ ΚΛΕΙΔΑΡΙΑ ΣΥΡΟΜΕΝΟΥ IN LINE SIEGENIA
WORKING PERFORATING ON GLASS SASH FOR IN LINE SLIDING LOCK SIEGENIA**

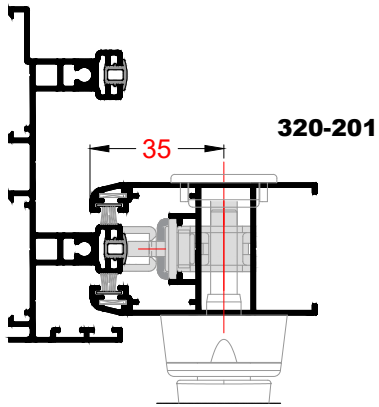


**ΚΑΤΕΡΓΑΣΙΑ ΦΥΛΛΟΥ ΤΖΑΜΙΟΥ ΓΙΑ ΚΛΕΙΔΑΡΙΑ ΣΥΡΟΜΕΝΟΥ IN LINE SIEGENIA
WORKING PERFORATING ON GLASS SASH FOR IN LINE SLIDING LOCK SIEGENIA**

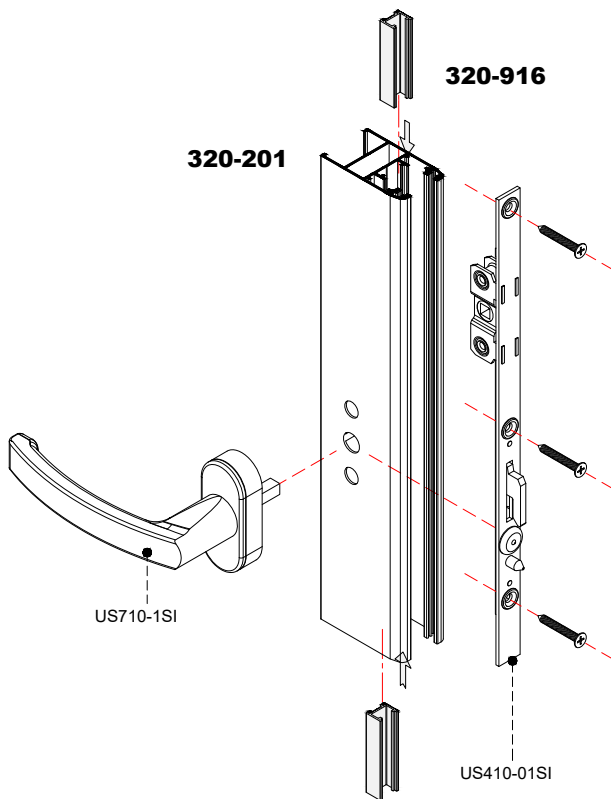
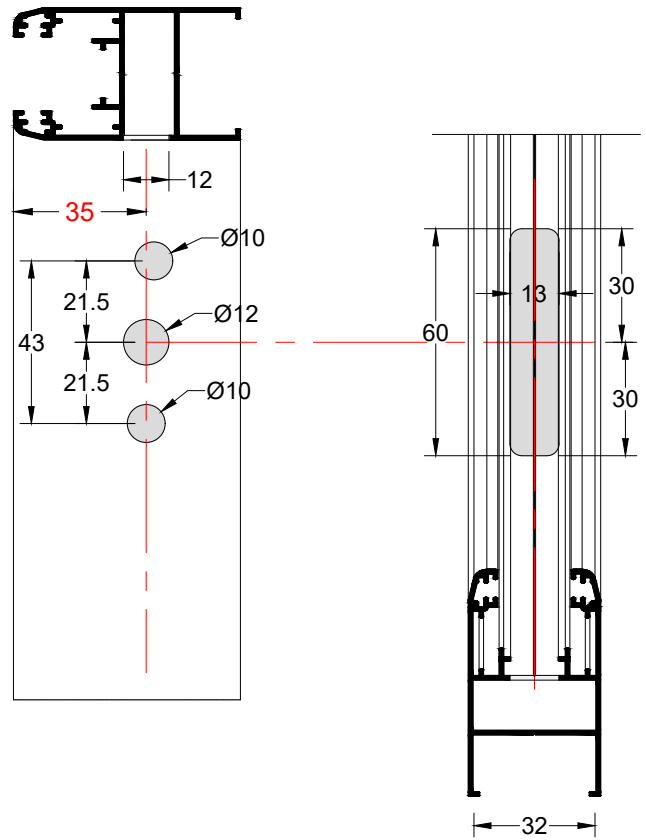


**ΚΑΤΕΡΓΑΣΙΑ ΦΥΛΛΟΥ ΤΖΑΜΙΟΥ ΓΙΑ ΚΛΕΙΔΑΡΙΑ ΣΥΡΟΜΕΝΟΥ IN LINE SIEGENIA
WORKING PERFORATING ON GLASS SASH FOR IN LINE SLIDING LOCK SIEGENIA**

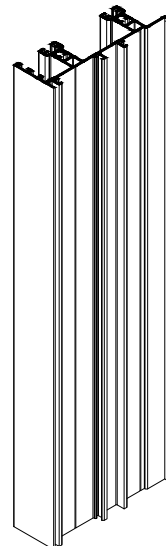
320-127



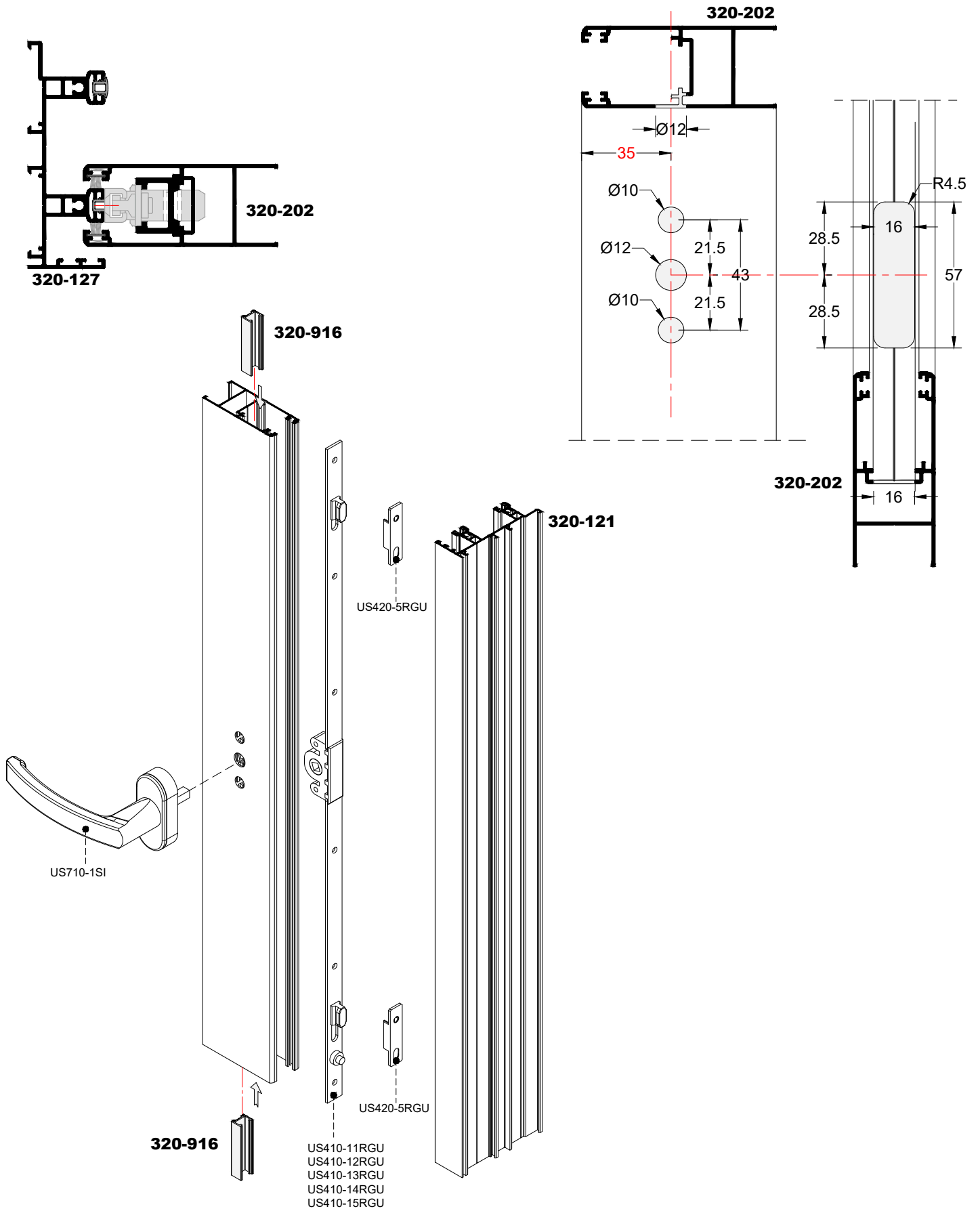
220-201



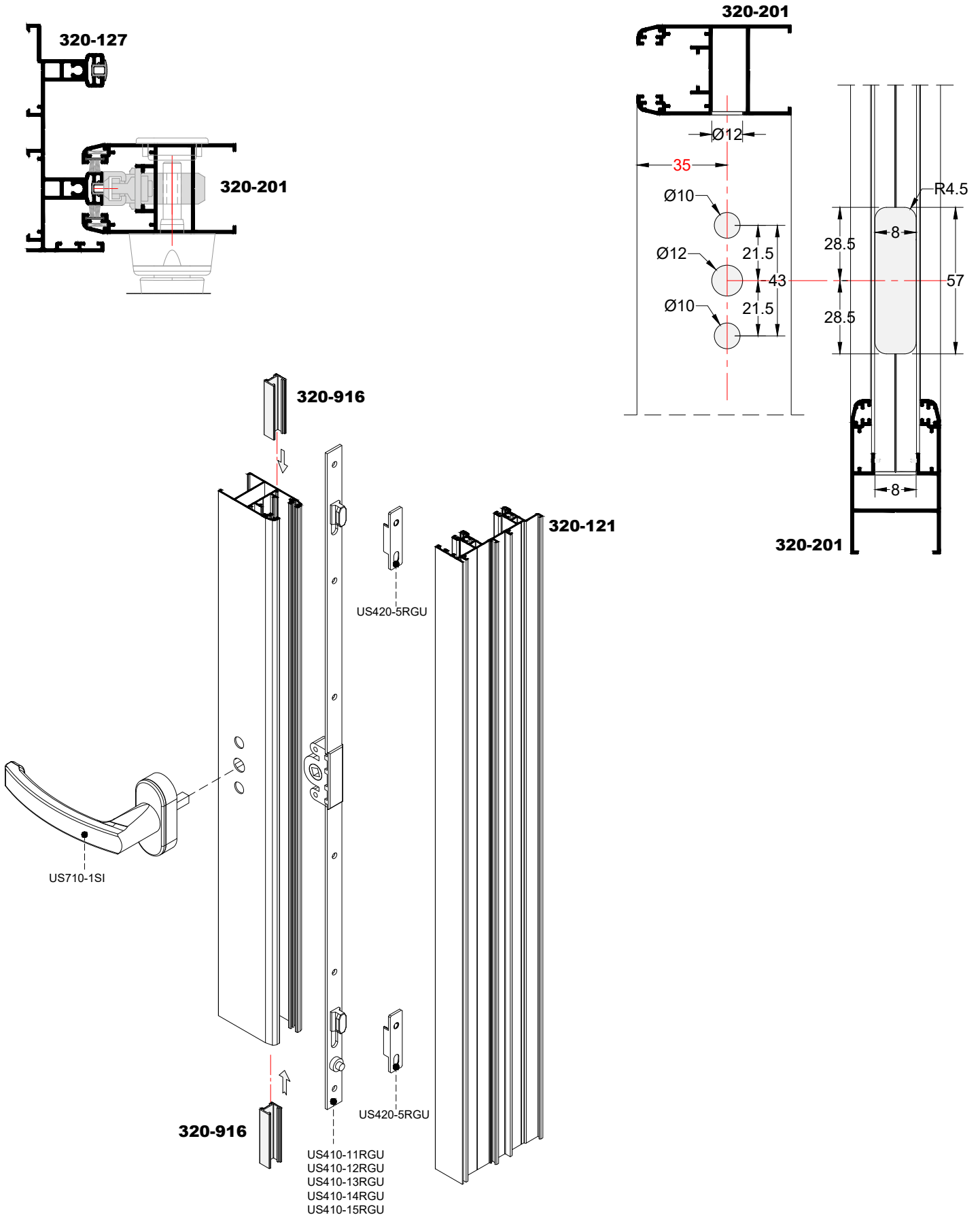
320-121



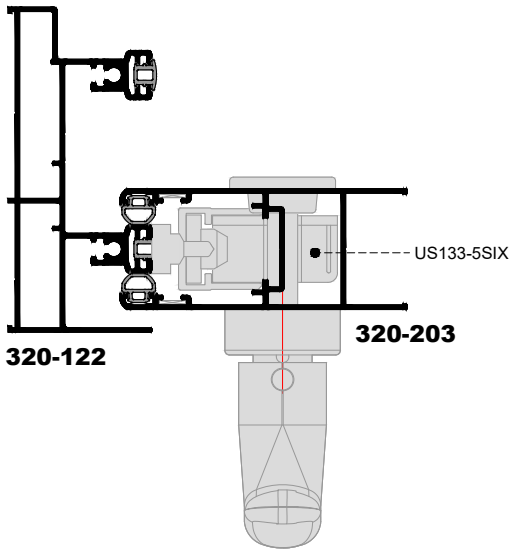
**ΚΑΤΕΡΓΑΣΙΑ ΦΥΛΛΟΥ ΤΖΑΜΙΟΥ ΓΙΑ ΚΛΕΙΔΑΡΙΑ ΣΥΡΟΜΕΝΟΥ IN LINE RGU
WORKING PERFORATING ON GLASS SASH FOR RAGNI IN LINE SLIDING LOCK**



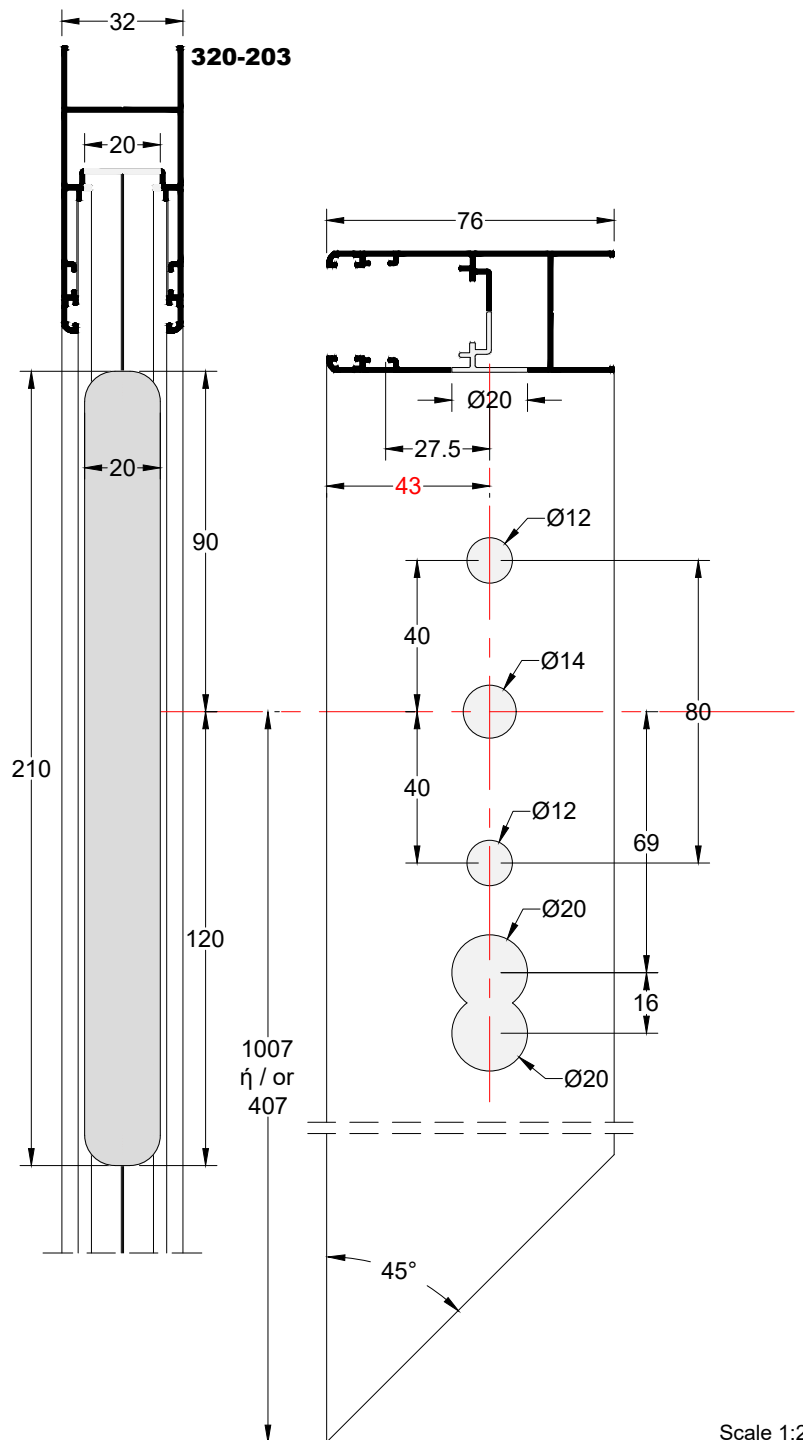
**ΚΑΤΕΡΓΑΣΙΑ ΦΥΛΛΟΥ ΤΖΑΜΙΟΥ ΓΙΑ ΚΛΕΙΔΑΡΙΑ ΣΥΡΟΜΕΝΟΥ IN LINE RGU
WORKING PERFORATING ON GLASS SASH FOR RAGNI IN LINE SLIDING LOCK**



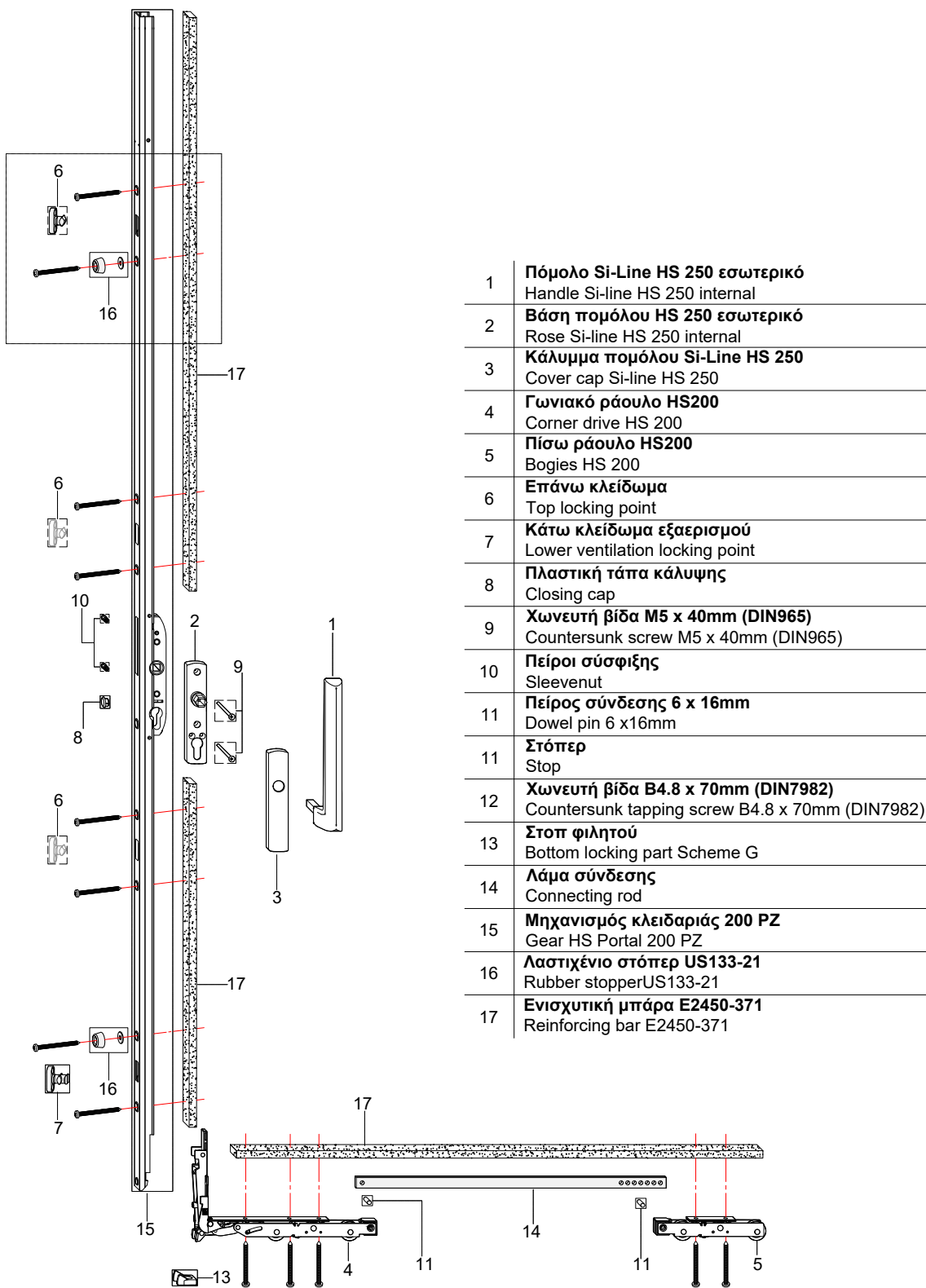
ΚΑΤΕΡΓΑΣΙΑ ΤΟΠΟΘΕΤΗΣΗΣ ΚΛΕΙΔΑΡΙΑΣ HS200
WORKING PERFORATING FOR MOUNTING SLIDING LOCK HS200



Φύλλο Sash	320-203
Ύψος πομόλου παραθύρου Handle position (window)	407mm
Ύψος πομόλου πόρτας Handle position (door)	1007mm

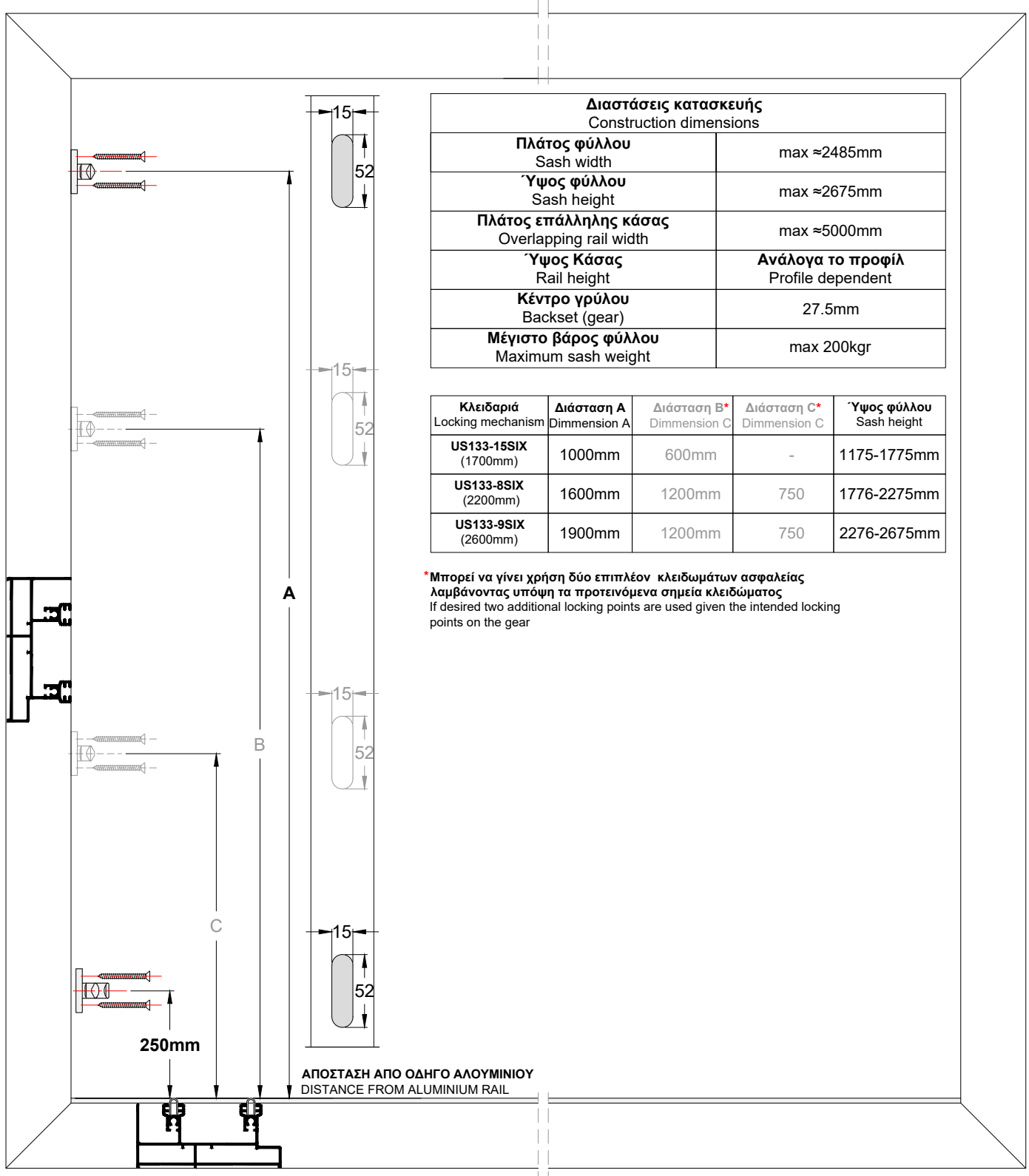


**ΑΝΑΣΗΚΟΥΜΕΝΟΣ ΜΗΧΑΝΙΣΜΟΣ ΦΥΛΛΟΥ ΠΟΡΤΑΣ ΚΑΙ ΠΑΡΑΘΥΡΟΥ ΕΩΣ 200kg
LIFT & SLIDE SASH MECHANISM FOR DOOR AND WINDOW UP TO 200kg**



1	Πόμολο Si-Line HS 250 εσωτερικό Handle Si-line HS 250 internal
2	Βάση πομόλου HS 250 εσωτερικό Rose Si-line HS 250 internal
3	Κάλυμμα πομόλου Si-Line HS 250 Cover cap Si-line HS 250
4	Γωνιακό ράουλο HS200 Corner drive HS 200
5	Πίσω ράουλο HS200 Bogies HS 200
6	Επάνω κλείδωμα Top locking point
7	Κάτω κλείδωμα εξαερισμού Lower ventilation locking point
8	Πλαστική τάπα κάλυψης Closing cap
9	Χωνευτή βίδα M5 x 40mm (DIN965) Countersunk screw M5 x 40mm (DIN965)
10	Πείροι σύσφιξης Sleevenut
11	Πείρος σύνδεσης 6 x 16mm Dowel pin 6 x 16mm
11	Στόπερ Stop
12	Χωνευτή βίδα B4.8 x 70mm (DIN7982) Countersunk tapping screw B4.8 x 70mm (DIN7982)
13	Στοπ φιλητού Bottom locking part Scheme G
14	Λάμα σύνδεσης Connecting rod
15	Μηχανισμός κλειδαριάς 200 PZ Gear HS Portal 200 PZ
16	Λαστιχένιο στόπερ US133-21 Rubber stopperUS133-21
17	Ενισχυτική μπάρα E2450-371 Reinforcing bar E2450-371

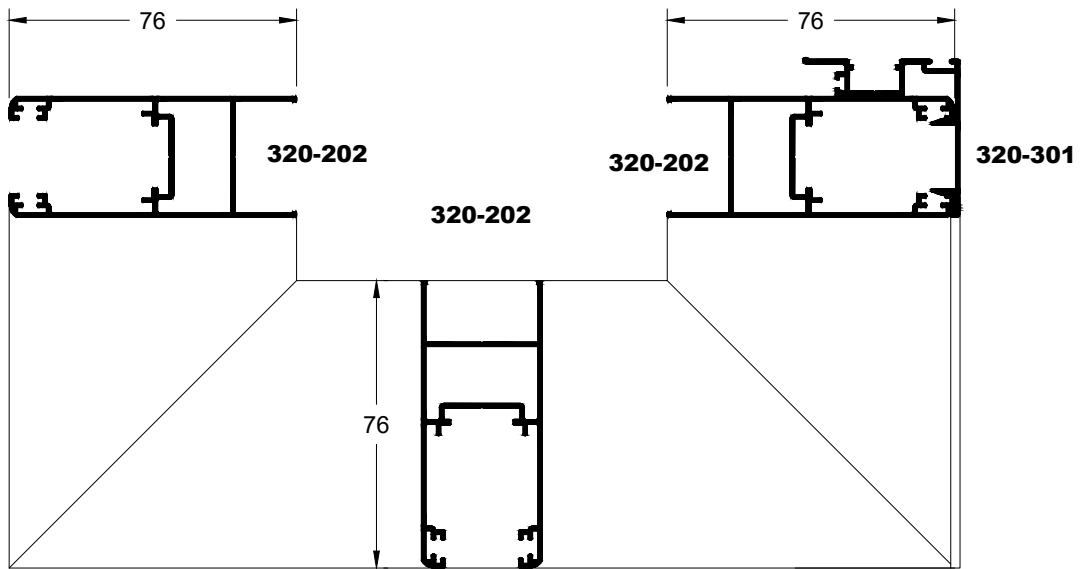
ΔΙΑΣΤΑΣΕΙΣ ΚΑΤΑΣΚΕΥΗΣ & ΤΟΠΟΘΕΤΗΣΗΣ ΚΛΕΙΔΩΜΑΤΩΝ ΑΣΦΑΛΕΙΑΣ CONSTRUCTION DIMENSIONS & INSTALLATION OF LOCKING POINTS



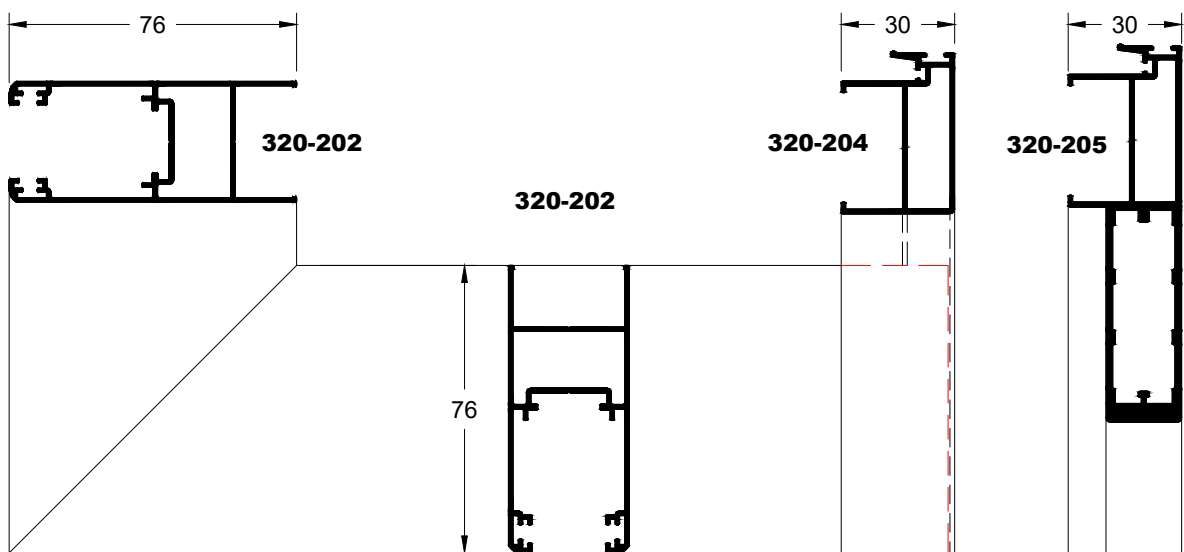
220-122

ΤΥΠΟΙ ΣΥΝΔΕΣΗΣ ΕΠΑΛΛΗΛΩΝ ΦΥΛΛΩΝ
CONNECTION TYPES OF OVERLAPPING SASHES

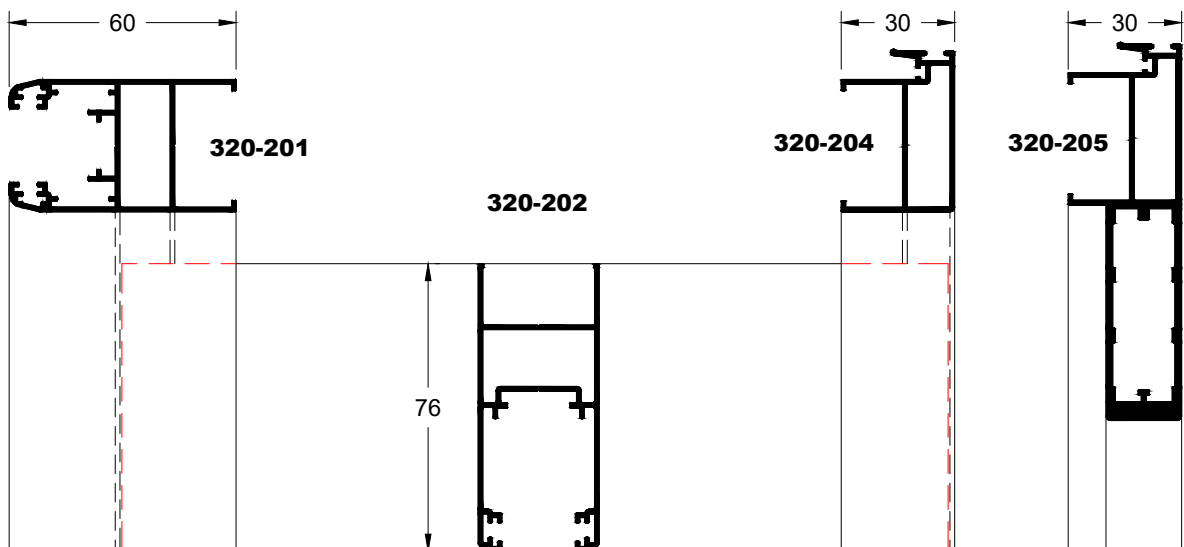
TYPE 1



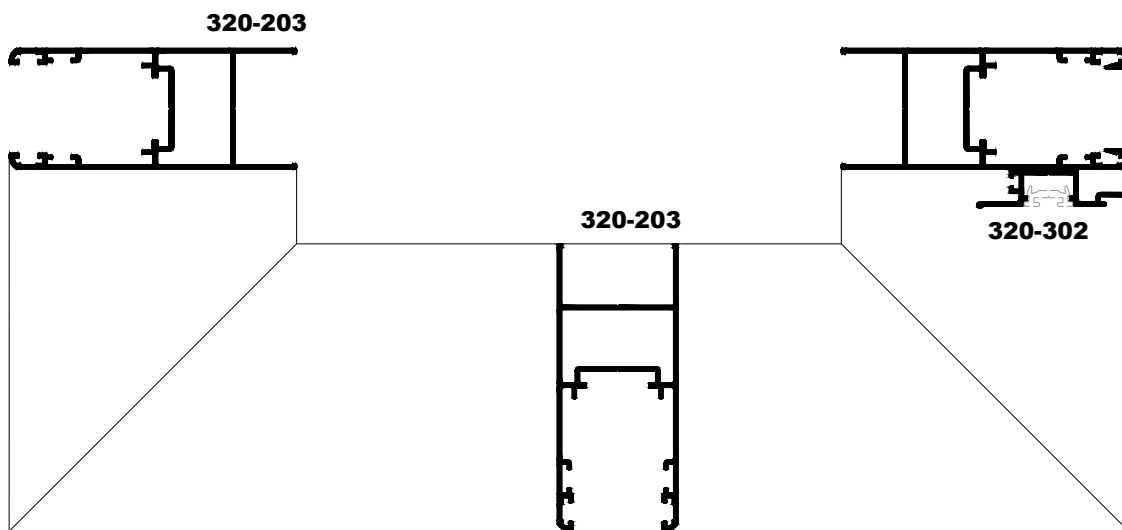
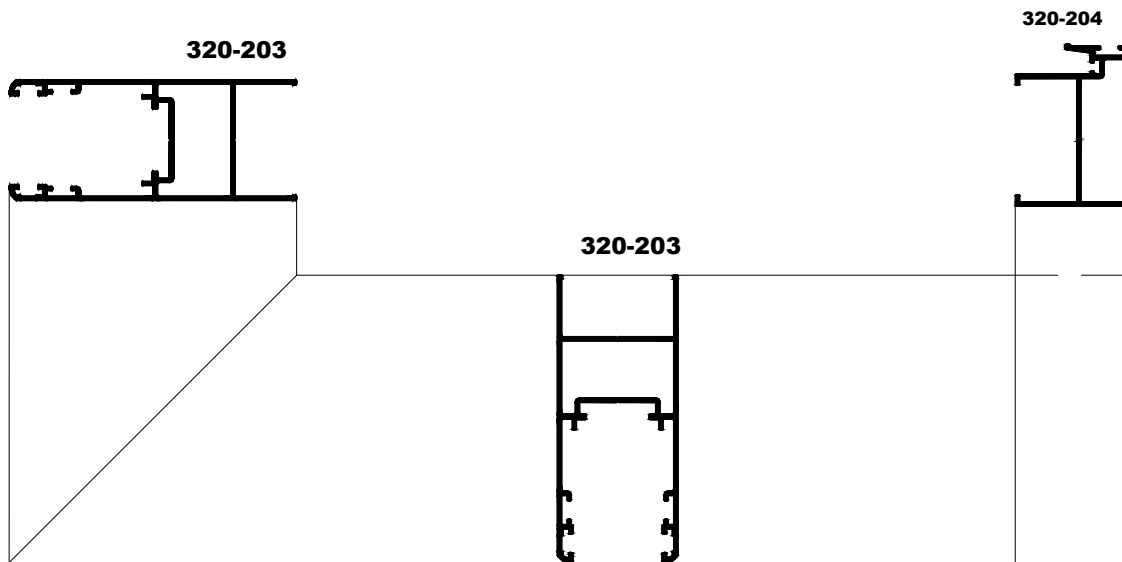
TYPE 2



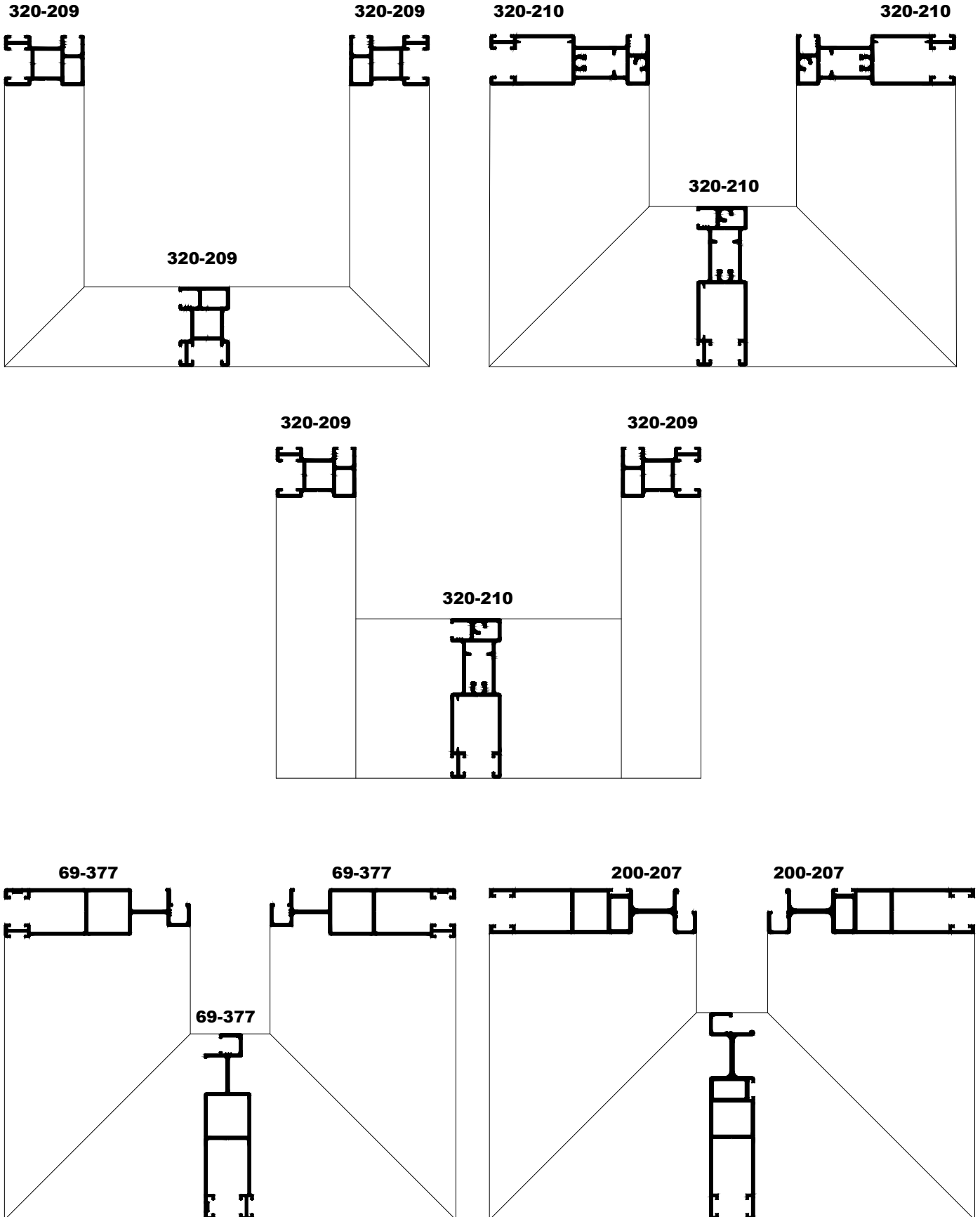
TYPE 3



ΤΥΠΟΙ ΣΥΝΔΕΣΗΣ ΑΝΑΣΗΚΟΥΜΕΝΩΝ ΦΥΛΛΩΝ
CONNECTION TYPES OF LIFT AND SLIDE SASHES

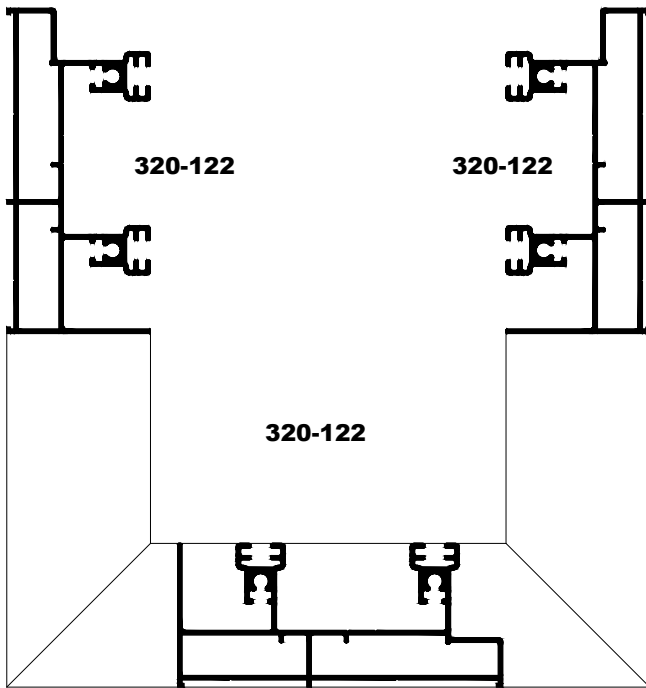


ΤΥΠΟΙ ΣΥΝΔΕΣΗΣ ΦΥΛΛΩΝ ΣΙΤΑΣ
CONNECTION TYPES OF MOSQUITO SCREEN SASHES

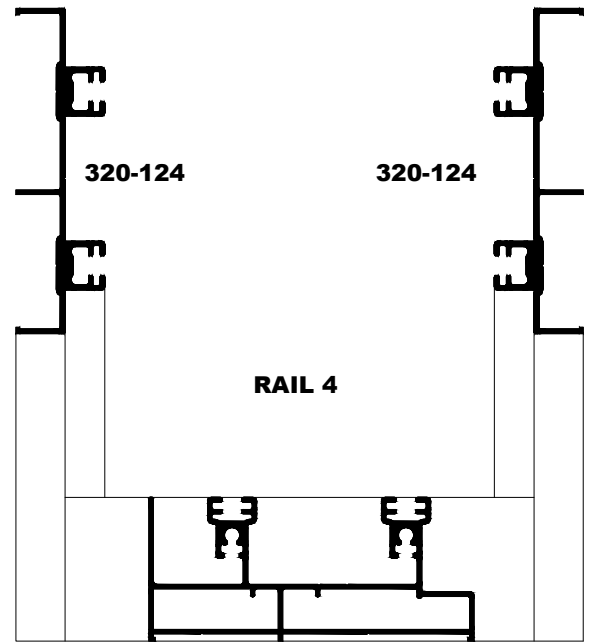


ΤΥΠΟΙ ΣΥΝΔΕΣΗΣ ΕΠΑΛΛΗΛΩΝ ΟΔΗΓΩΝ
TYPES OF OVERLAPPING RAIL CONNECTIONS

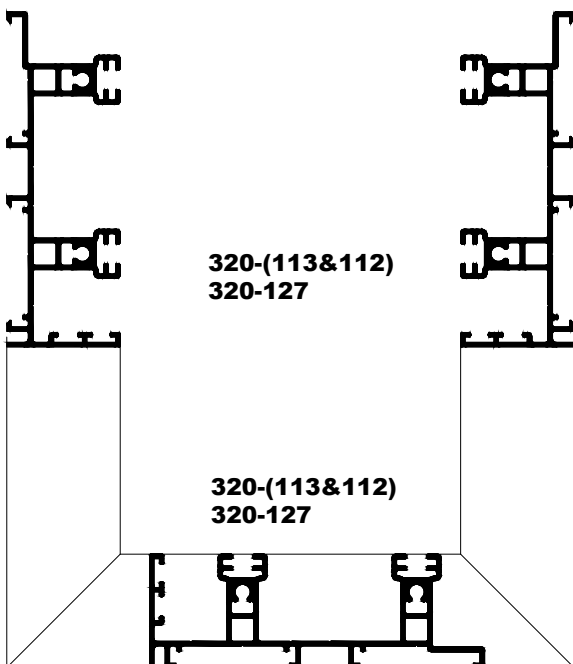
TYPE 1



TYPE 2

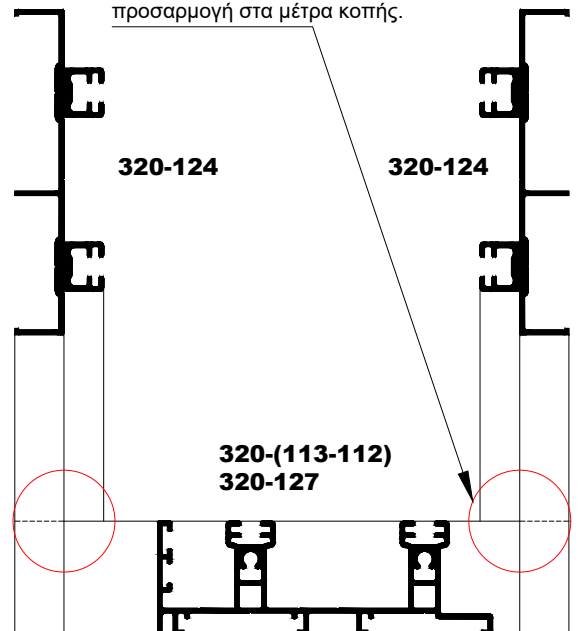


TYPE 3



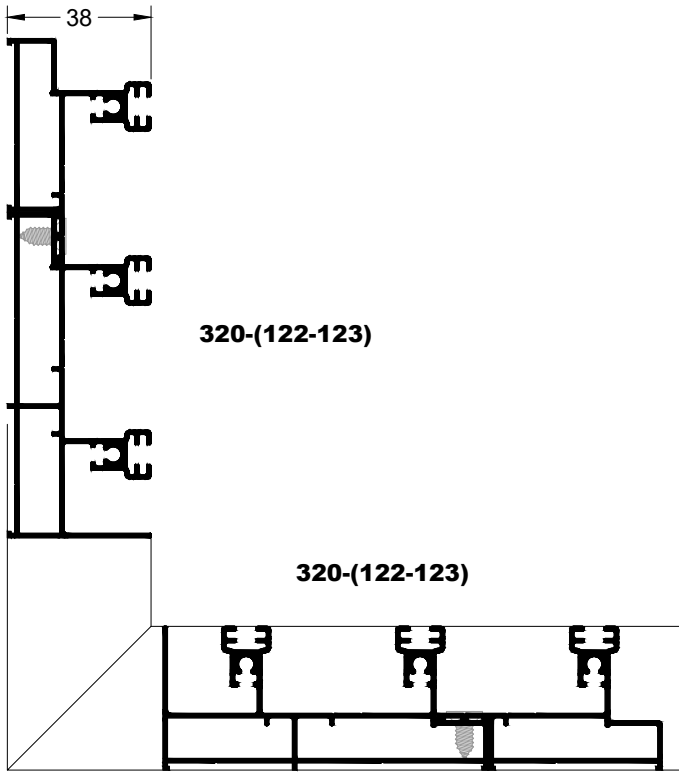
TYPE 4

Attention! this profile connection requires milling on the 320-127 and adjust to cutting calculations.
 Προσοχή! Η εικονιζόμενη σύνδεση προφίλ χρειάζεται κατεργασία στο 320-127 και προσαρμογή στα μέτρα κοπής.

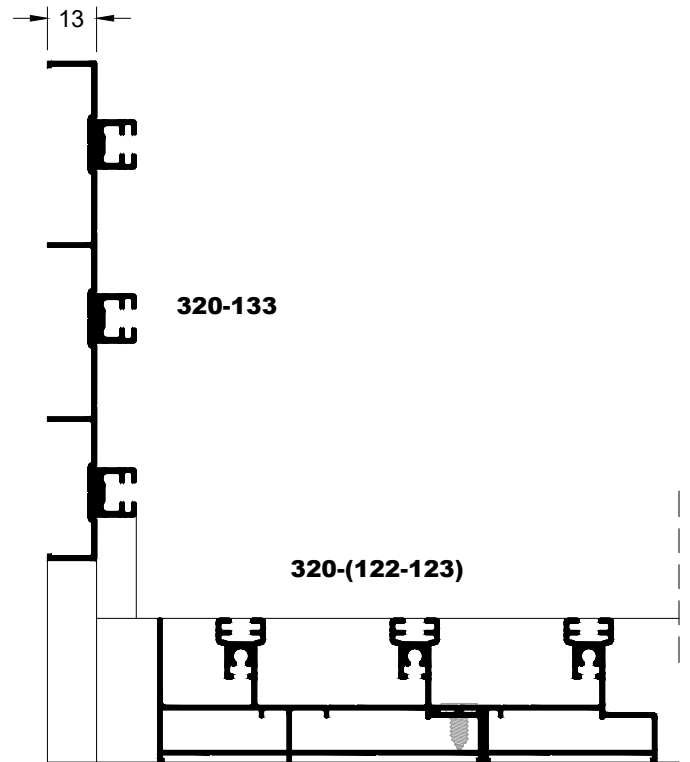


ΤΥΠΟΙ ΣΥΝΔΕΣΗΣ ΤΡΙΠΛΩΝ ΕΠΑΛΛΗΛΩΝ ΟΔΗΓΩΝ
TYPES OF TRIPLE OVERLAPPING RAIL CONNECTIONS

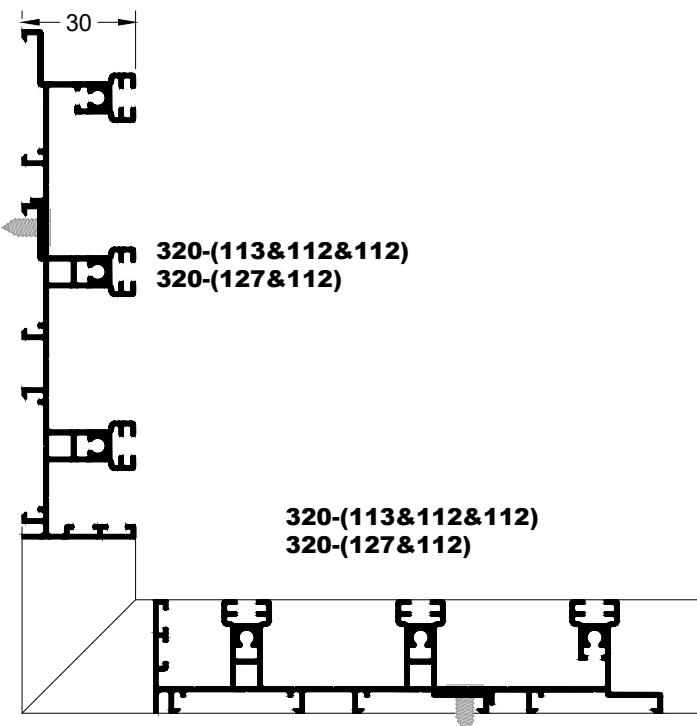
TYPE 1



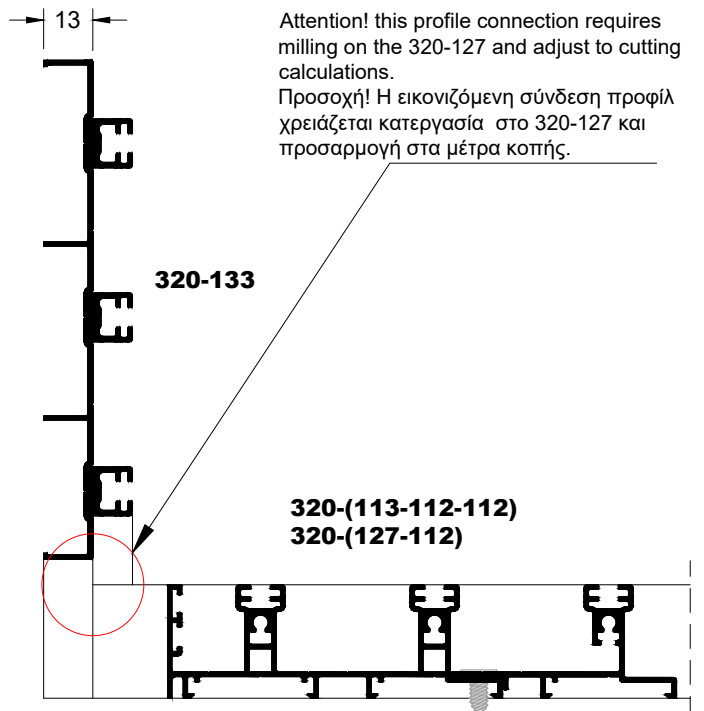
TYPE 2



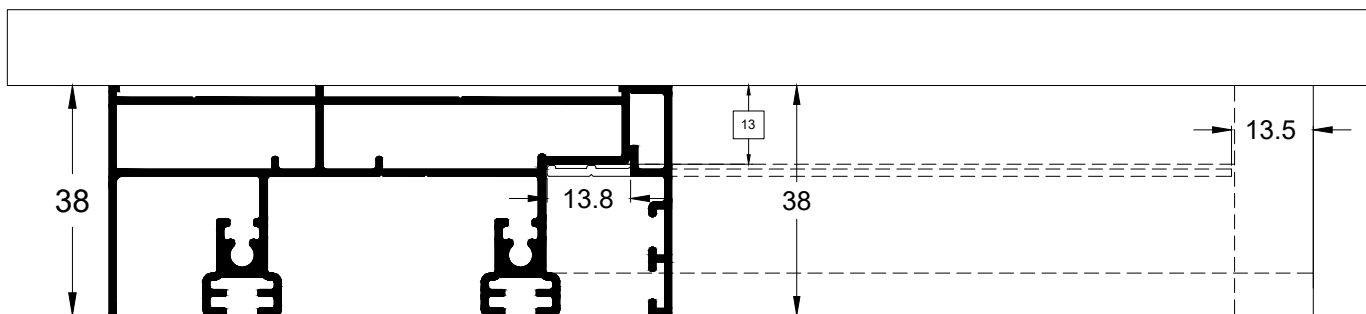
TYPE 3



TYPE 4



ΧΑΝΤΡΩΜΑΤΑ ΓΙΑ ΝΕΡΟΣΤΑΛΛΑΚΤΕΣ ΟΤΑΝ ΜΠΑΙΝΟΥΝ ΜΟΝΟ ΕΠΑΝΩ
WORKING PERFORATING FOR UPPER WATERPROOF

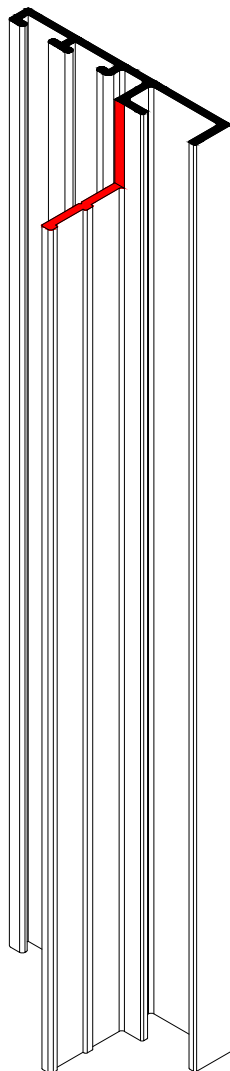
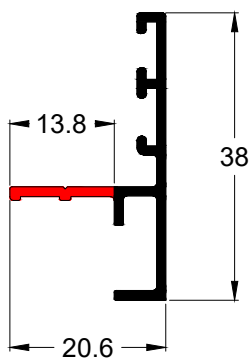


320-122

Scale 1:1.25

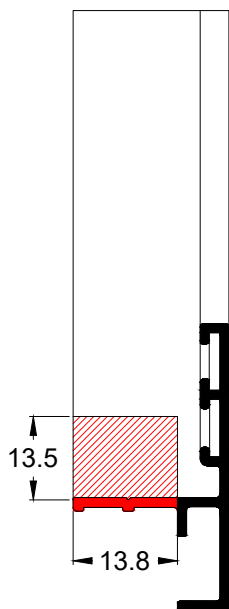
320-908

Scale 1:1

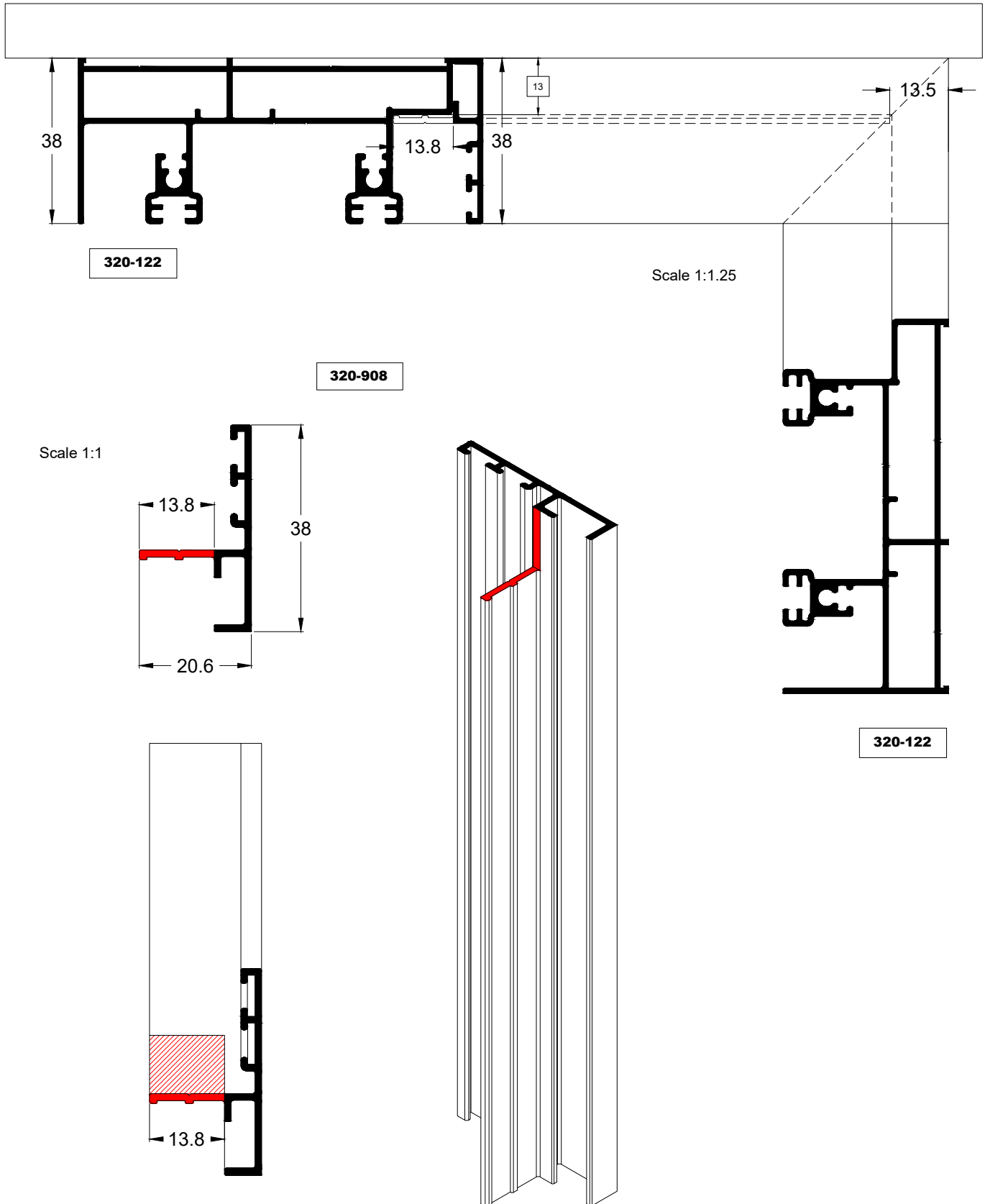


320-909

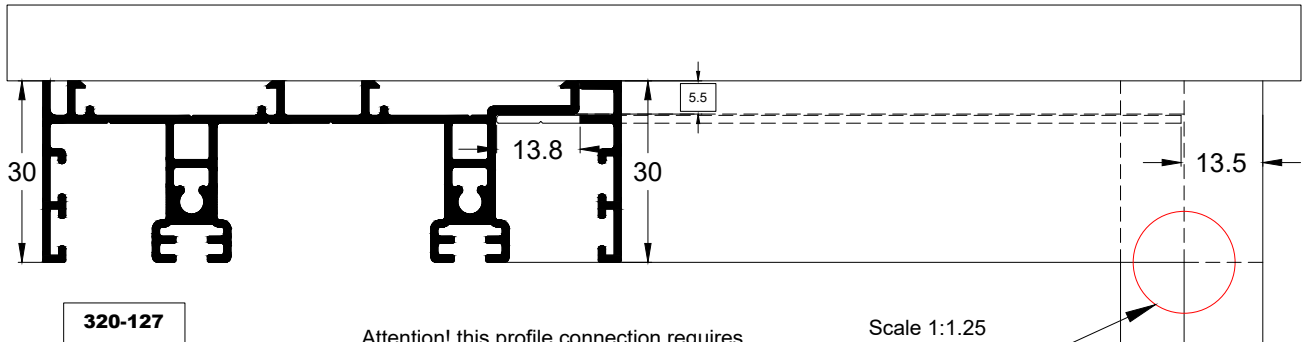
320-124



ΧΑΝΤΡΩΜΑΤΑ ΓΙΑ ΝΕΡΟΣΤΑΛΛΑΚΤΕΣ ΟΤΑΝ ΜΠΑΙΝΟΥΝ ΜΟΝΟ ΕΠΑΝΩ
WORKING PERFORATING FOR UPPER WATERPROOF



ΧΑΝΤΡΩΜΑΤΑ ΓΙΑ ΝΕΡΟΣΤΑΛΛΑΚΤΕΣ ΟΤΑΝ ΜΠΑΙΝΟΥΝ ΜΟΝΟ ΕΠΑΝΩ
WORKING PERFORATING FOR UPPER WATERPROOF



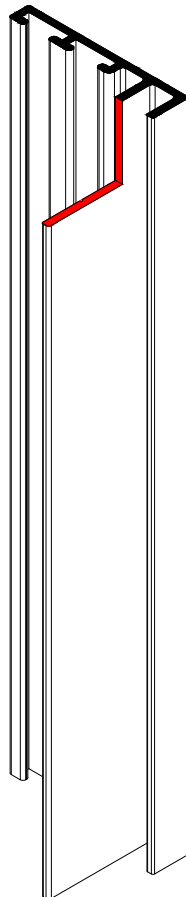
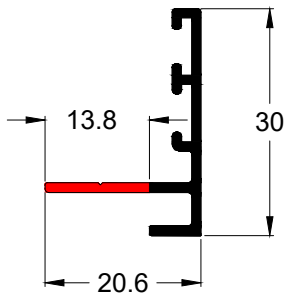
320-127

Attention! this profile connection requires milling on the 320-127 and adjust to cutting calculations.
 Προσοχή! Η εικονιζόμενη σύνδεση προφίλ χρειάζεται κατεργασία στο 320-127 και προσαρμογή στα μέτρα κοπή.

Scale 1:1.25

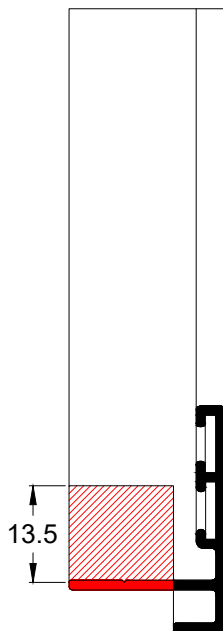
320-907

Scale 1:1

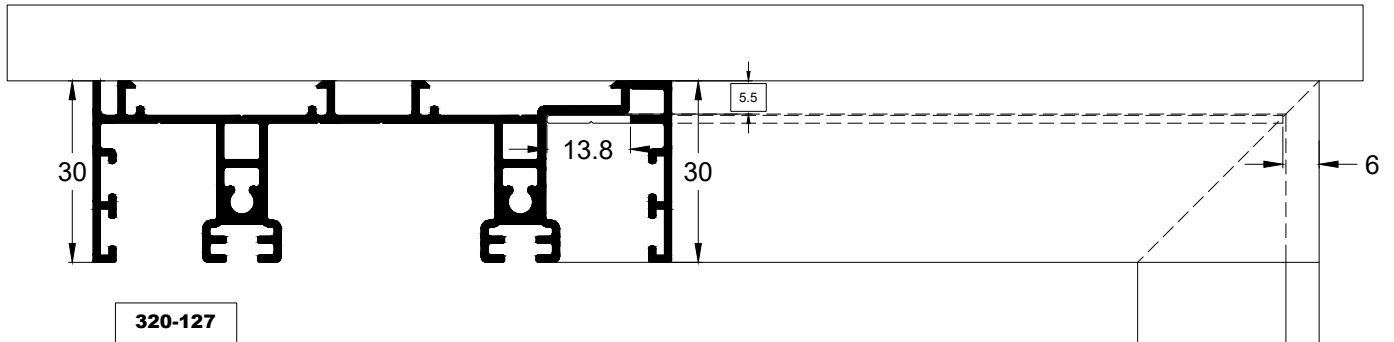


320-909

320-124



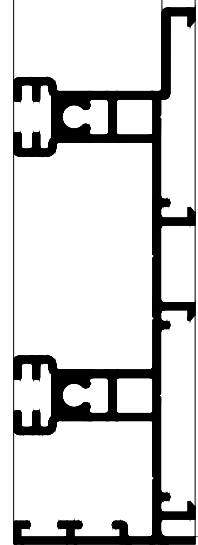
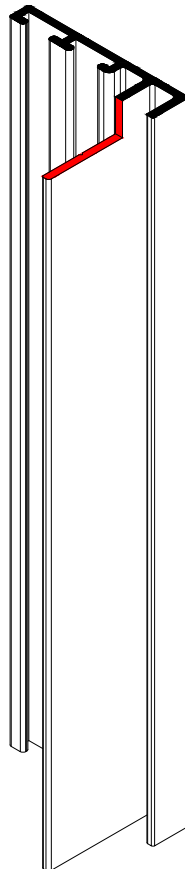
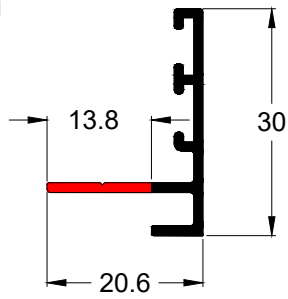
ΧΑΝΤΡΩΜΑΤΑ ΓΙΑ ΝΕΡΟΣΤΑΛΛΑΚΤΕΣ ΟΤΑΝ ΜΠΑΙΝΟΥΝ ΜΟΝΟ ΕΠΑΝΩ
WORKING PERFORATING FOR UPPER WATERPROOF



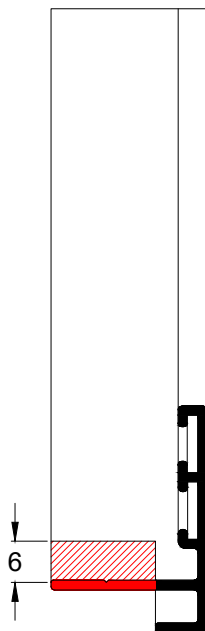
Scale 1:1.25

320-907

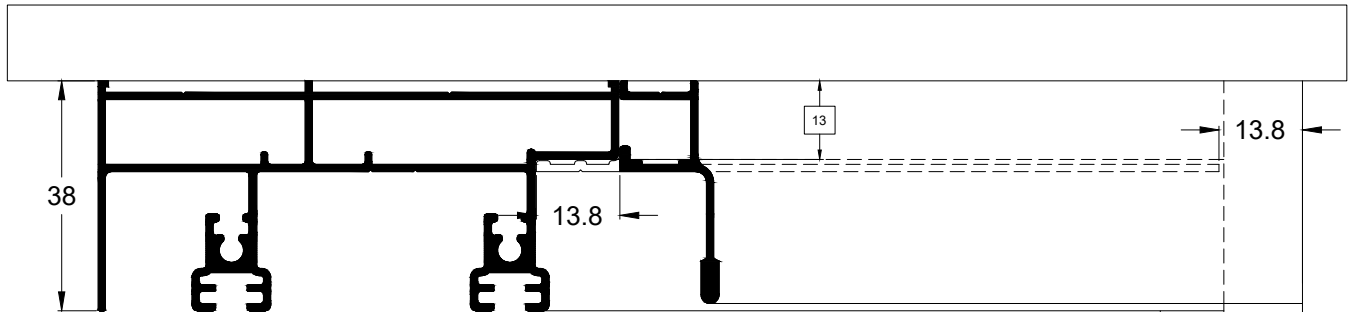
Scale 1:1



320-127



ΧΑΝΤΡΩΜΑΤΑ ΓΙΑ ΟΔΗΓΟΥΣ ΣΙΤΑΣ ΟΤΑΝ ΜΠΑΙΝΟΥΝ ΜΟΝΟ ΕΠΑΝΩ
WORKING PERFORATING FOR UPPER MOSQUITO RAIL

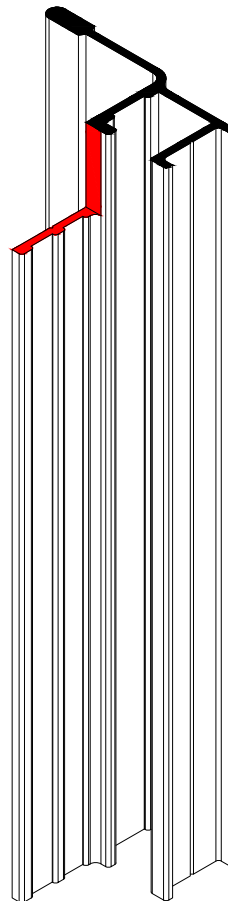
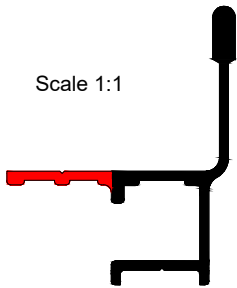


320-122

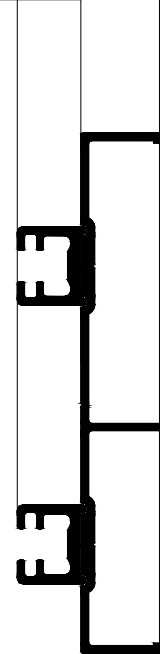
Scale 1:1.25

320-151

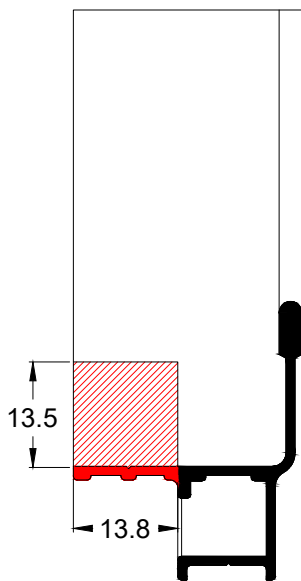
Scale 1:1



320-909

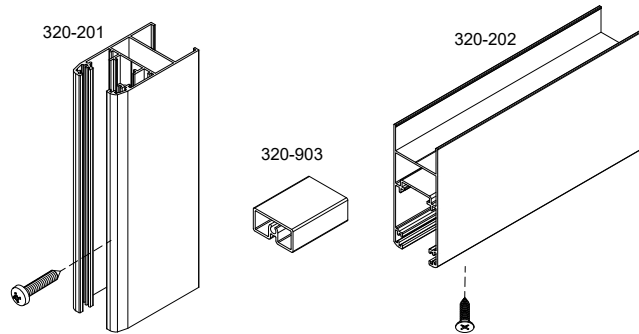


320-124

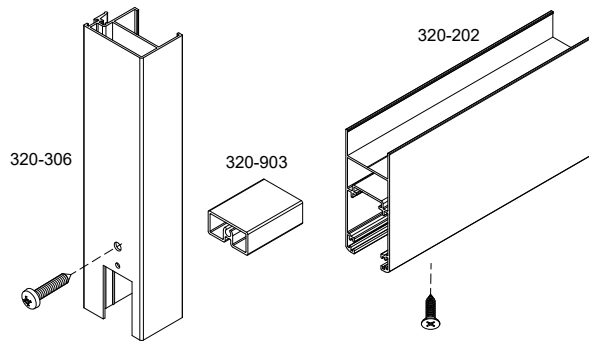


ΣΥΝΑΡΜΟΓΗ ΣΟΚΟΡΟΥ ΦΥΛΛΟΥ ΜΕ 320-201,320-306,320-307
INSTALLATION OF 90° SASH WITH 320-201,320-306,320-307

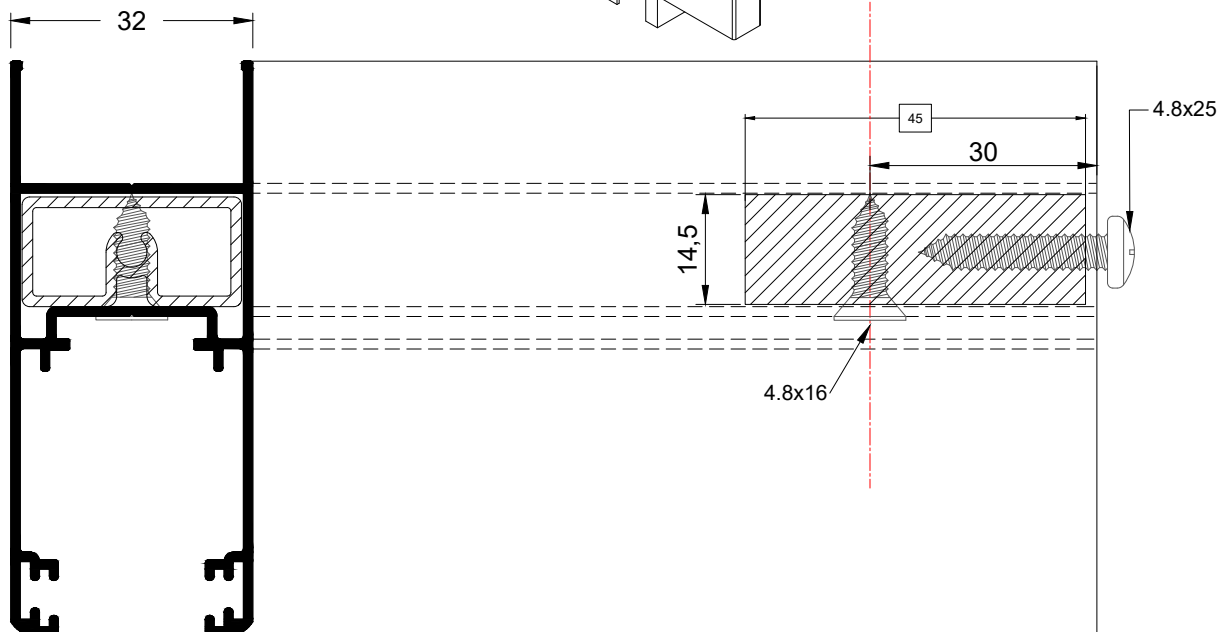
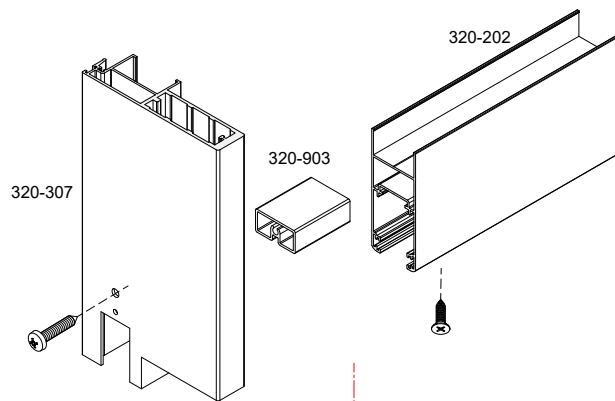
ΣΥΝΑΡΜΟΓΗ ΣΟΚΟΡΟΥ ΦΥΛΛΟΥ ΜΕ 320-201
INSTALLATION OF 90° SASH WITH 320-201



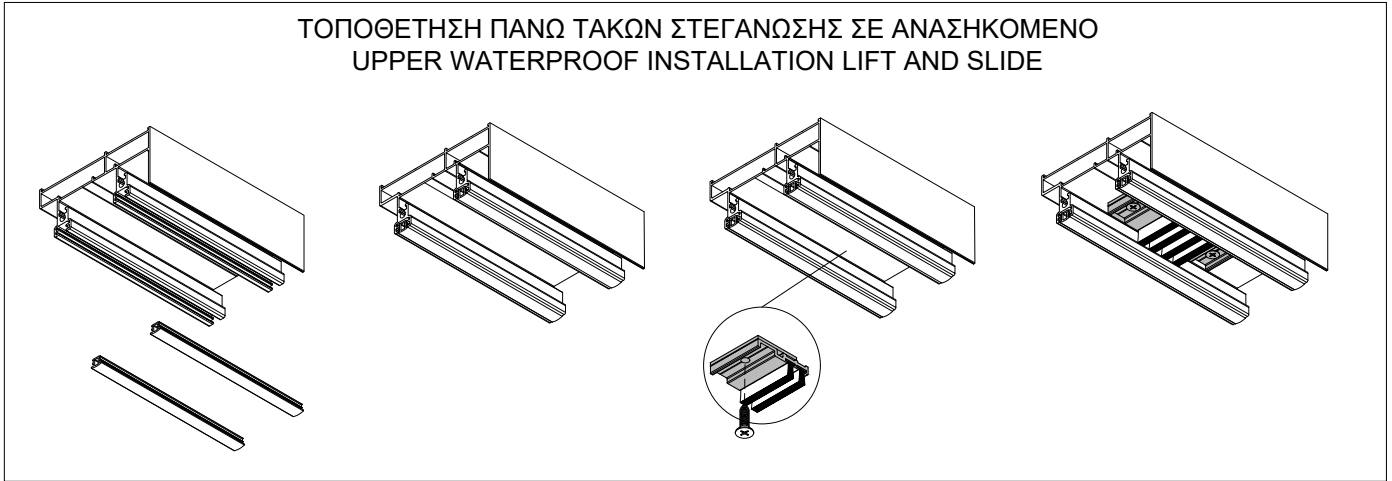
ΣΥΝΑΡΜΟΓΗ ΣΟΚΟΡΟΥ ΦΥΛΛΟΥ ΜΕ 320-306
INSTALLATION OF 90° SASH WITH 320-306



ΣΥΝΑΡΜΟΓΗ ΣΟΚΟΡΟΥ ΦΥΛΛΟΥ ΜΕ 320-307
INSTALLATION OF 90° SASH WITH 320-307

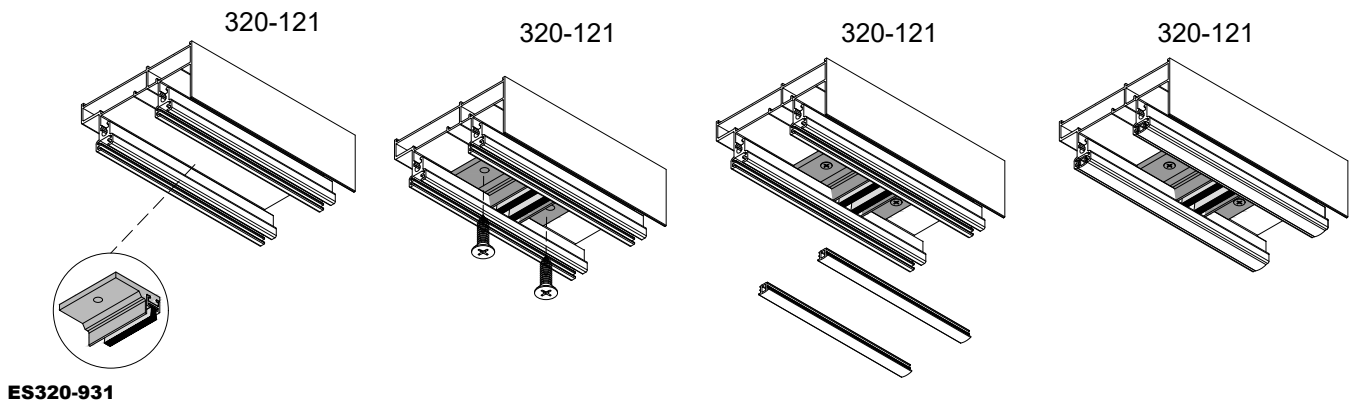


ΤΟΠΟΘΕΤΗΣΗ ΤΑΚΟΥ ΣΤΕΓΑΝΩΣΗΣ ΣΕ ΠΑΝΩ ΚΑΙ ΚΑΤΩ ΟΔΗΓΟ BOTTOM AND UPPER WATERPROOF ADAPTER INSTALLATION

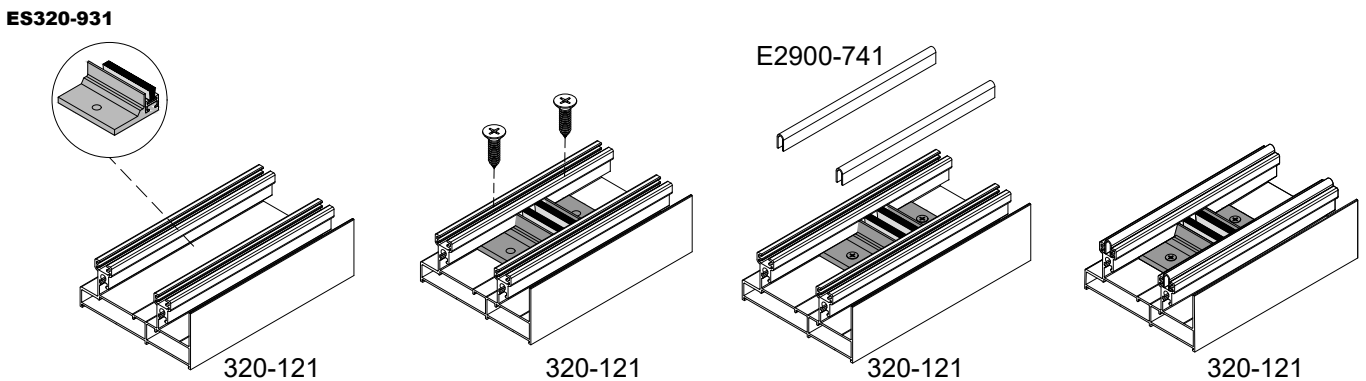


ΤΟΠΟΘΕΤΗΣΗ ΤΑΚΩΝ ΣΕ ΑΠΛΟ ΕΠΑΛΛΗΛΟ WATERPROOF ADAPTER INSTALLATION FOR OVERLAPPING RAIL

ΠΑΝΩ ΤΑΚΟΙ - UPPER WATERPROOF

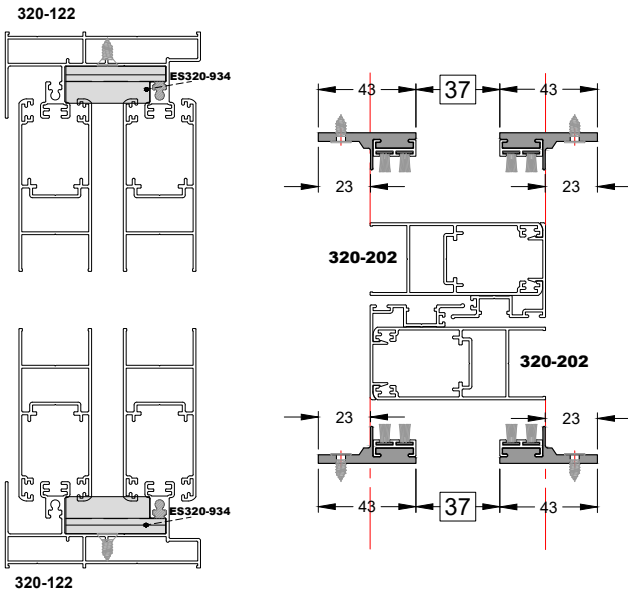


ΚΑΤΩ ΤΑΚΟΙ - BOTTOM WATERPROOF ADAPTER

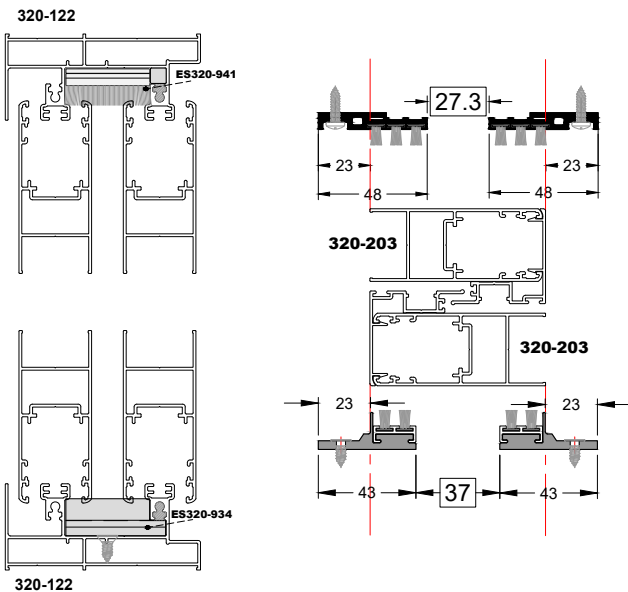


ΤΑΚΟΙ ΣΤΕΓΑΝΩΣΗΣ ΕΠΑΛΛΗΛΟΥ ΜΕ ΚΑΝΟΝΙΚΟ ΓΑΝΤΖΟ
CENTRAL WATERPROOF FOR OVERLAPPING RAIL WITH STANDARD HOOK

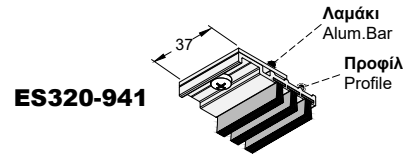
ΕΠΑΛΛΗΛΟ ΣΥΡΟΜΕΝΟ ΜΕ ΚΑΝΟΝΙΚΟ ΠΡΟΦΙΛ ΓΑΝΤΖΟΥ
OVERLAPPING WITH STANDARD HOOK PROFILE



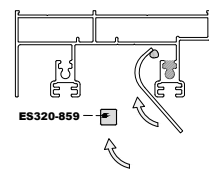
ΑΝΑΣΗΚΟΜΕΝΟ ΜΕ ΚΑΝΟΝΙΚΟ ΠΡΟΦΙΛ ΓΑΝΤΖΟΥ
LIFT AND SLIDE WITH STANDARD HOOK PROFILE



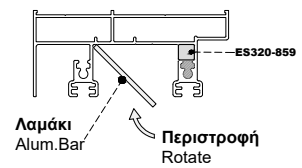
ΤΟΠΟΘΕΤΗΣΗ ΕΠΑΝΩ ΤΑΚΟΥ ΣΤΕΓΑΝΩΣΗΣ
INSTALLATION OF UPPER CENTRAL WATERPROOF



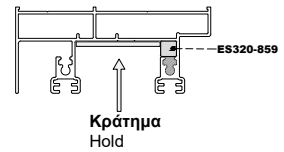
1ο ΒΗΜΑ
1st STEP



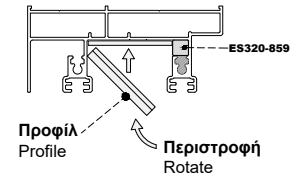
2ο ΒΗΜΑ
2nd STEP



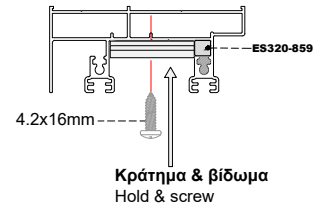
3ο ΒΗΜΑ
3rd STEP



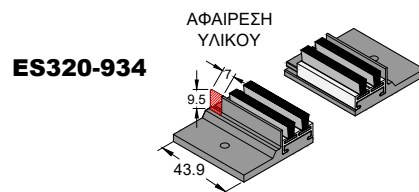
4ο ΒΗΜΑ
4th STEP



5ο ΒΗΜΑ
4th STEP

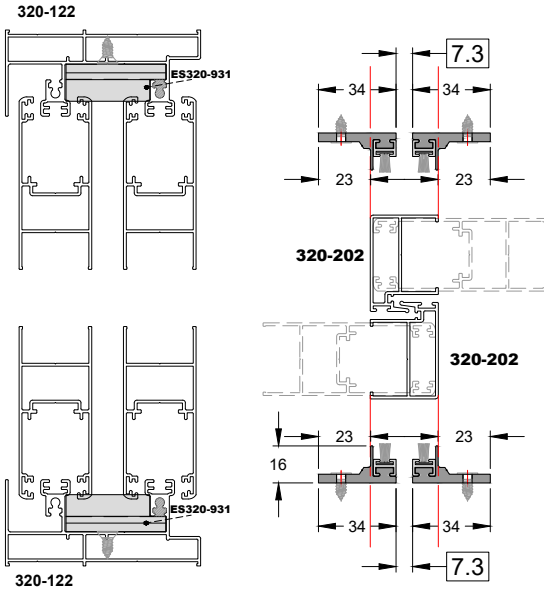


ΚΑΤΩ ΤΑΚΟΣ ΣΤΕΓΑΝΩΣΗΣ
LOWER CENTRAL WATERPROOF

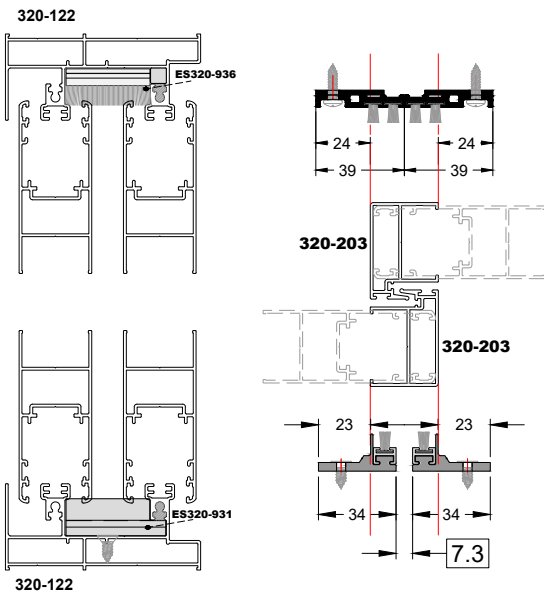


ΤΑΚΟΙ ΣΤΕΓΑΝΩΣΗΣ ΕΠΑΛΛΗΛΟΥ ΜΕ ΣΤΕΝΟ ΓΑΝΤΖΟ CENTRAL WATERPROOF FOR OVERLAPPING RAIL WITH NARROW HOOK

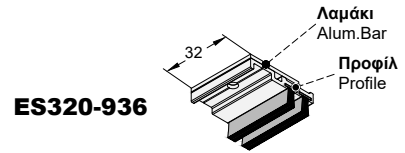
ΕΠΑΛΛΗΛΟ ΣΥΡΟΜΕΝΟ ΜΕ ΣΤΕΝΟ ΠΡΟΦΙΛ ΓΑΝΤΖΟΥ OVERLAPPING WITH NARROW HOOK PROFILE



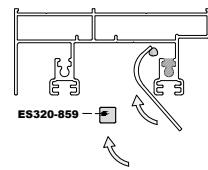
ΑΝΑΣΗΚΟΜΕΝΟ ΜΕ ΣΤΕΝΟ ΠΡΟΦΙΛ ΓΑΝΤΖΟΥ LIFT AND SLIDE WITH NARROW HOOK PROFILE



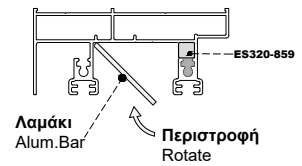
ΤΟΠΟΘΕΤΗΣΗ ΕΠΑΝΩ ΤΑΚΟΥ ΣΤΕΓΑΝΩΣΗΣ INSTALLATION OF UPPER CENTRAL WATERPROOF



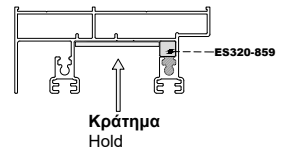
1ο ΒΗΜΑ 1st STEP



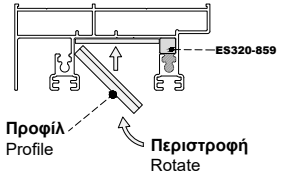
2ο ΒΗΜΑ 2nd STEP



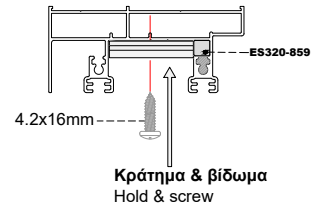
3ο ΒΗΜΑ 3rd STEP



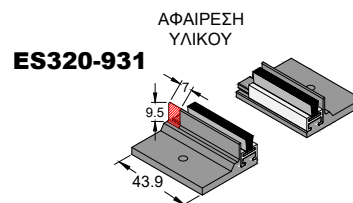
4ο ΒΗΜΑ 4th STEP



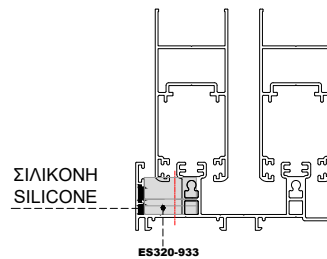
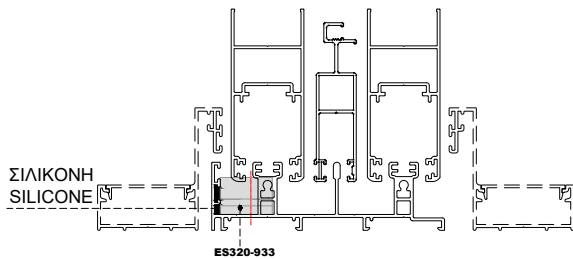
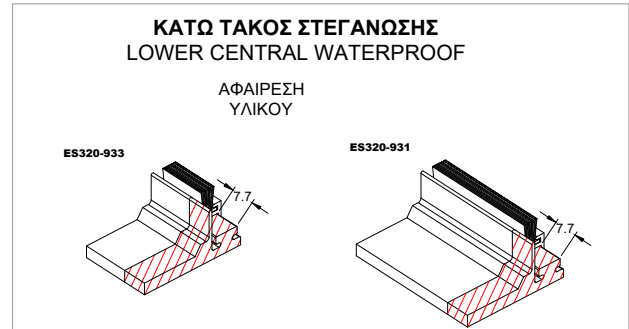
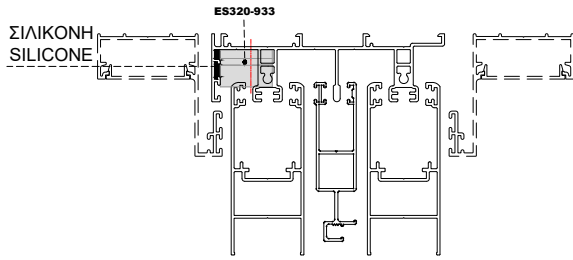
5ο ΒΗΜΑ 4th STEP



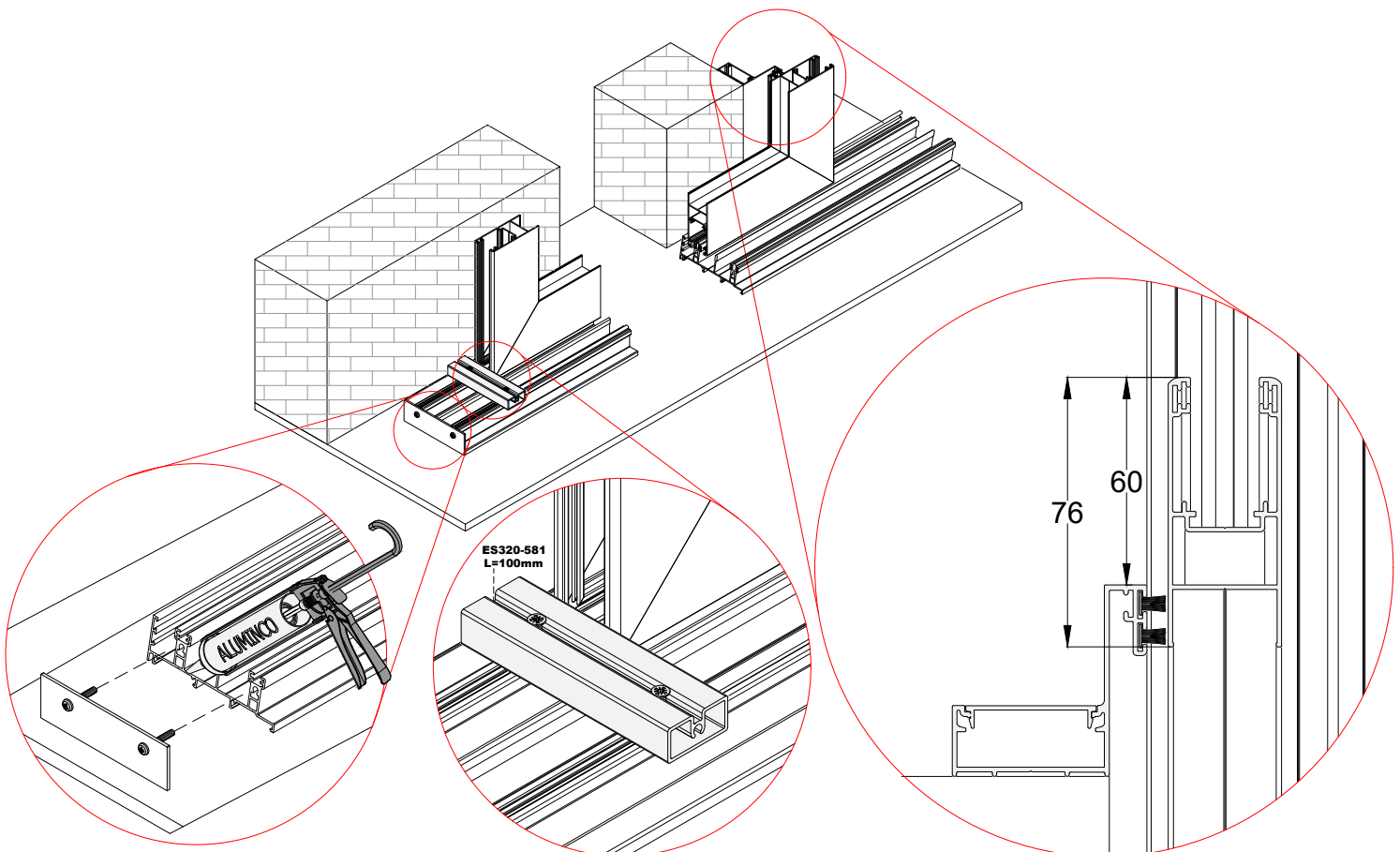
ΚΑΤΩ ΤΑΚΟΣ ΣΤΕΓΑΝΩΣΗΣ LOWER CENTRAL WATERPROOF



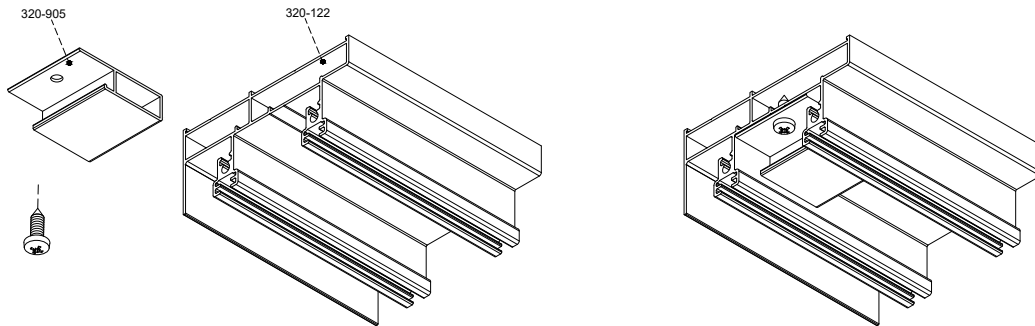
**ΧΩΝΕΥΤΟ ΑΠΛΟ ΣΥΡΟΜΕΝΟ ΤΖΑΜΙ - ΣΙΤΑ - ΠΑΤΖΟΥΡΙ
IN WALL IN LINE SASH - MOSQUITO SCREEN - SHUTTER**



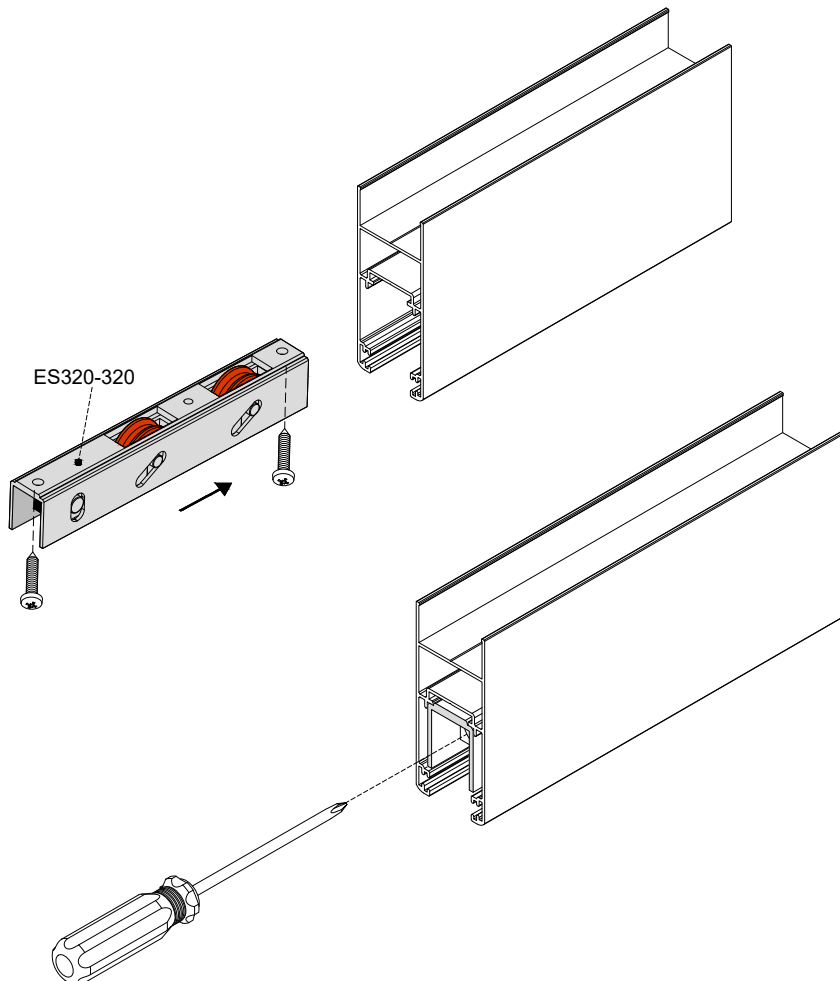
**ΤΟΠΟΘΕΤΗΣΗ ΥΔΑΤΟΣΤΕΓΑΝΩΣΗΣ ΧΩΝΕΥΤΟΥ ΚΑΙ ΣΤΟΠΕΡ ΦΥΛΛΟΥ
WATERPROOF FOR IN WALL AND STOPPER INSTALLATION**



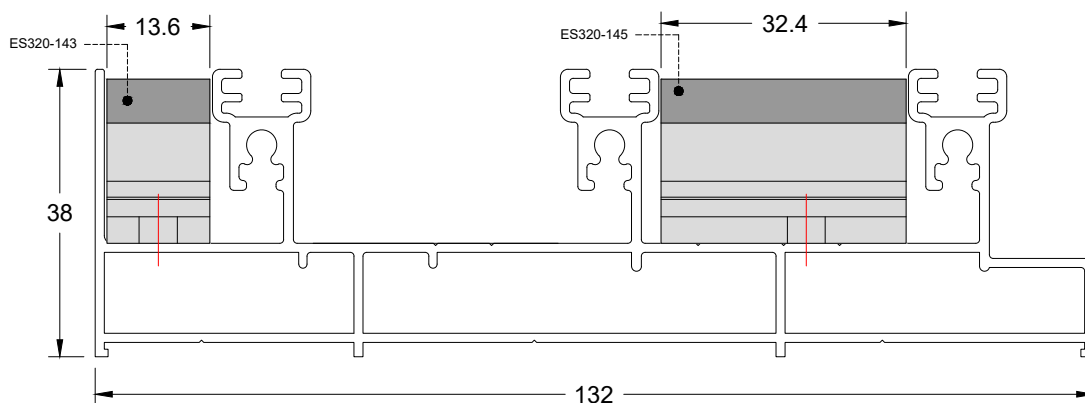
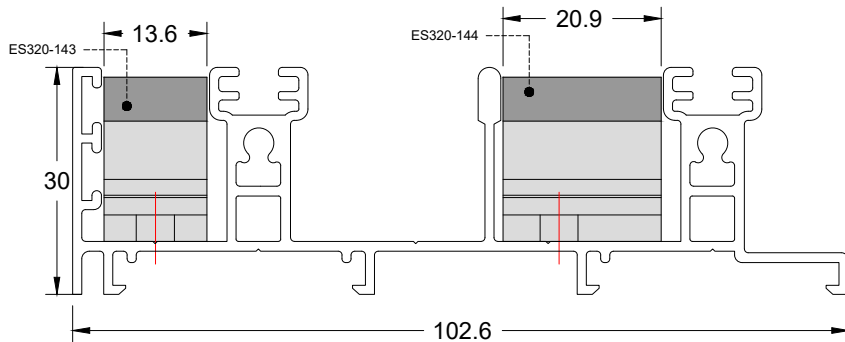
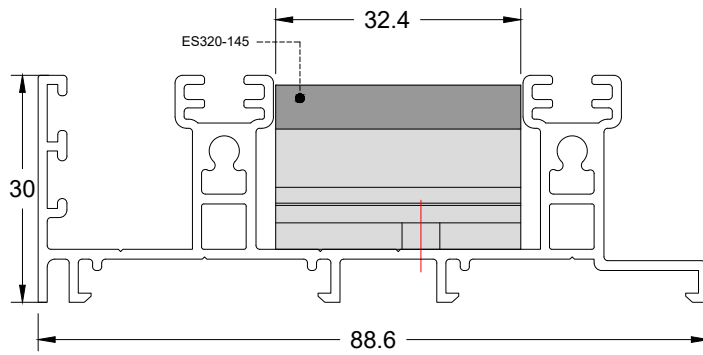
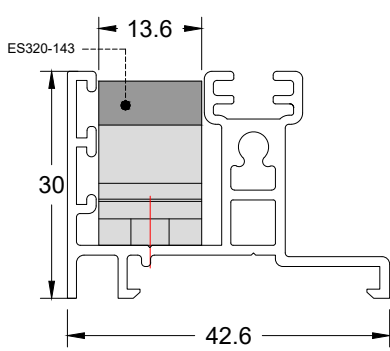
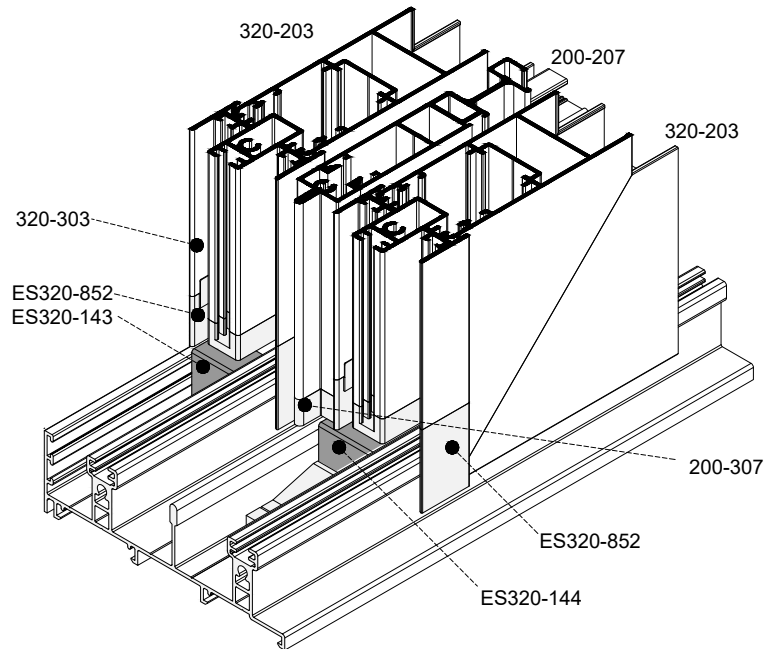
ΤΟΠΟΘΕΤΗΣΗ ΣΤΟΠΕΡ ΣΤΑΘΕΡΟΥ INSTALLATION OF STOPPER FOR FIXED



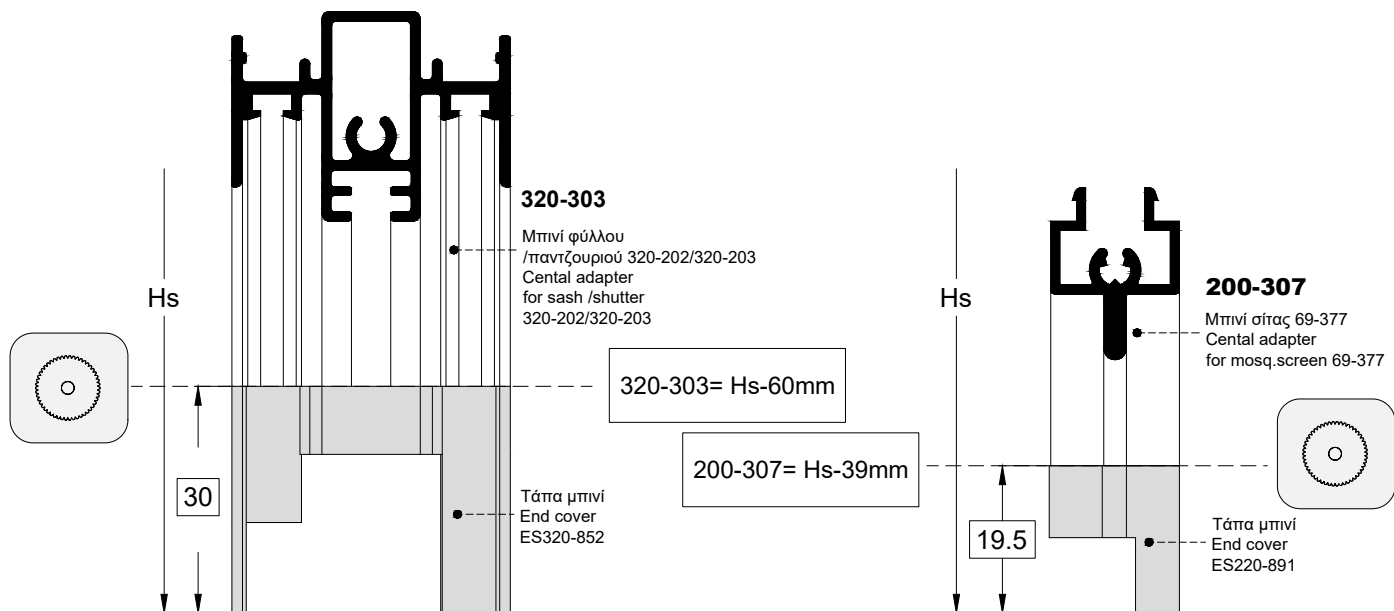
ΤΟΠΟΘΕΤΗΣΗ ΡΑΟΥΛΟΥ INSTALLATION OF ROLLER



**ΤΟΠΟΘΕΤΗΣΗ ΣΤΟΠΕΡ ΣΕ ΔΙΦΥΛΛΗ ΦΙΛΗΤΗ ΚΑΤΑΣΚΕΥΗ
STOPPER INSTALLATION IN DOUBLE CONSTRUCTION**

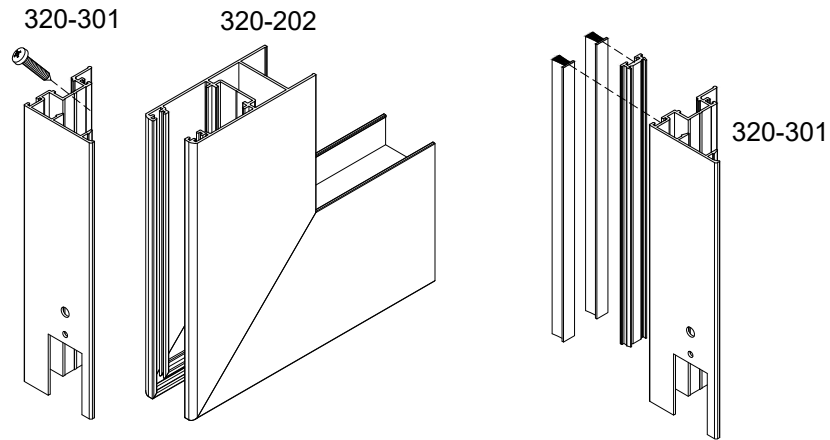


ΧΑΝΤΡΩΜΑ ΜΠΙΝΙ ΔΙΦΥΛΛΩΝ WORKING PERFORATING CENTRAL ADAPTERS

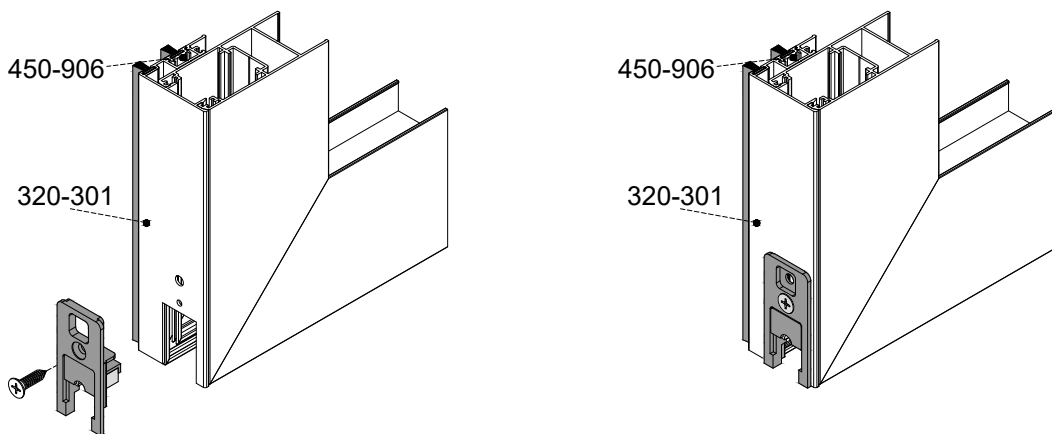


ΣΥΝΑΡΜΟΓΗ ΤΟΥ 320-202 ΜΕ ΓΑΝΤΖΟ-ΤΑΠΕΣ CONSTRUCTION OF 320-202 WITH HOOK-PLASTIC COVERS

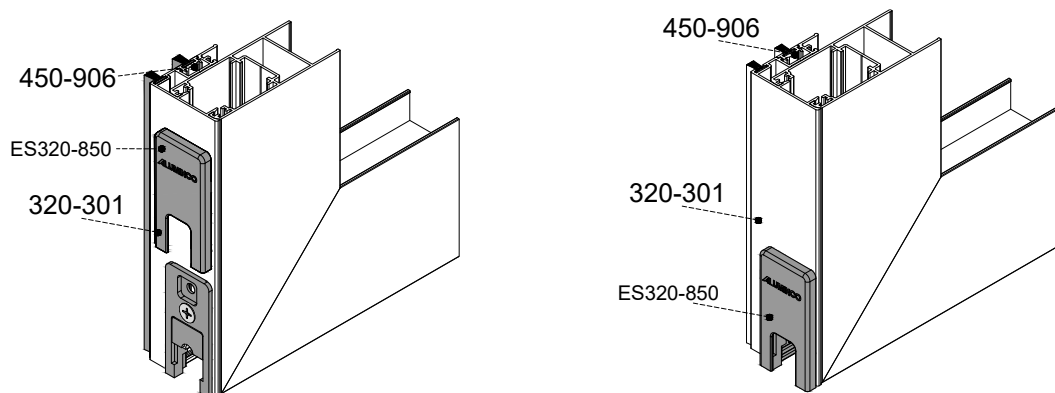
1ο ΒΗΜΑ
1st STEP



2ο ΒΗΜΑ
2nd STEP

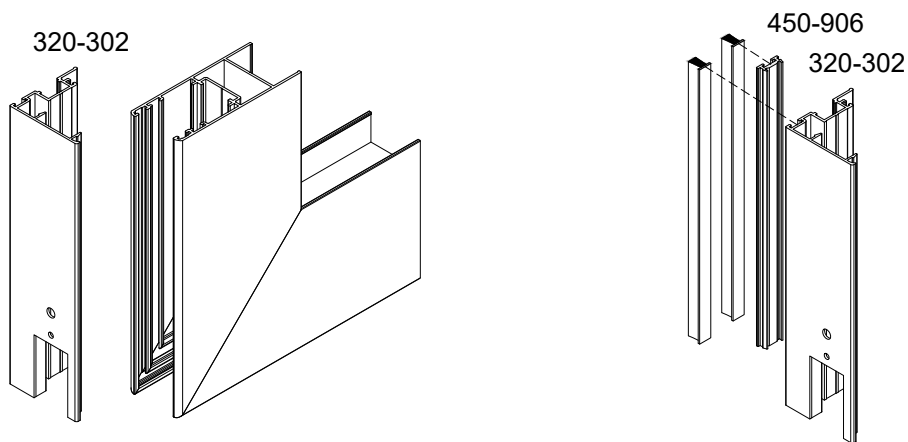


3ο ΒΗΜΑ
3rd STEP

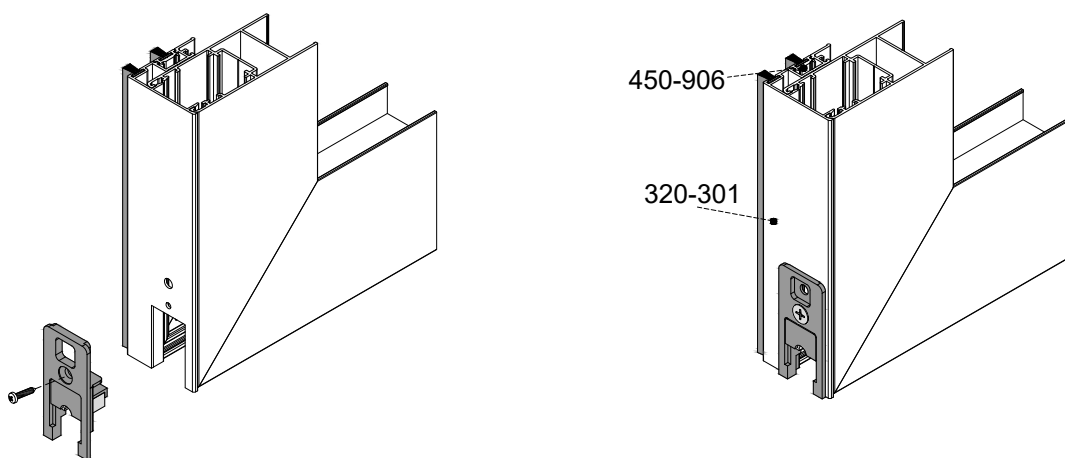


ΣΥΝΑΡΜΟΓΗ ΤΟΥ 320-203 ΜΕ ΓΑΝΤΖΟ-ΤΑΠΕΣ CONSTRUCTION OF 320-203 WITH HOOK-PLASTIC COVERS

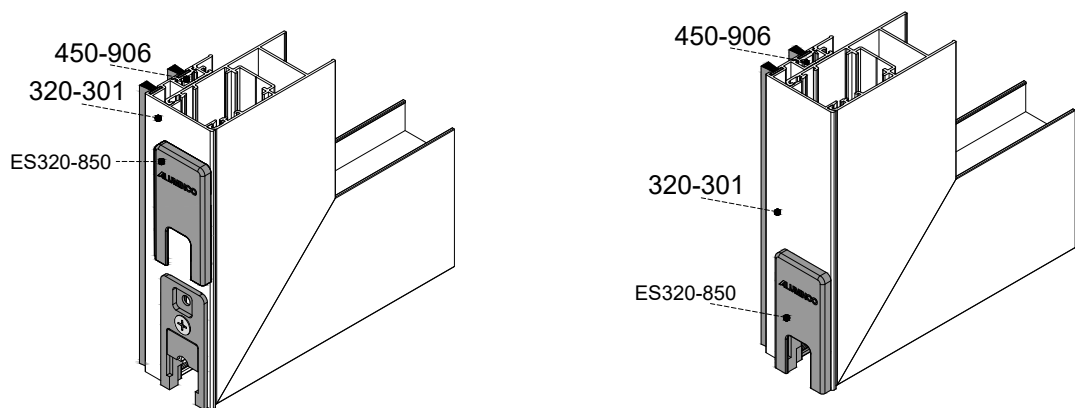
1ο ΒΗΜΑ
1st STEP



2ο ΒΗΜΑ
2nd STEP

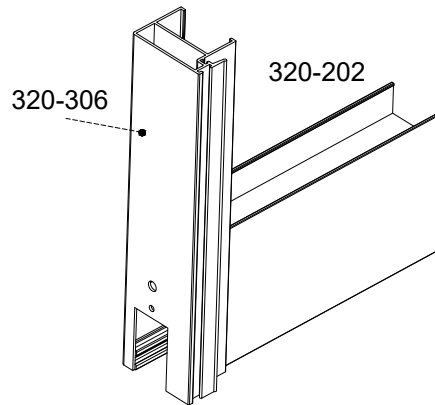


3ο ΒΗΜΑ
3rd STEP

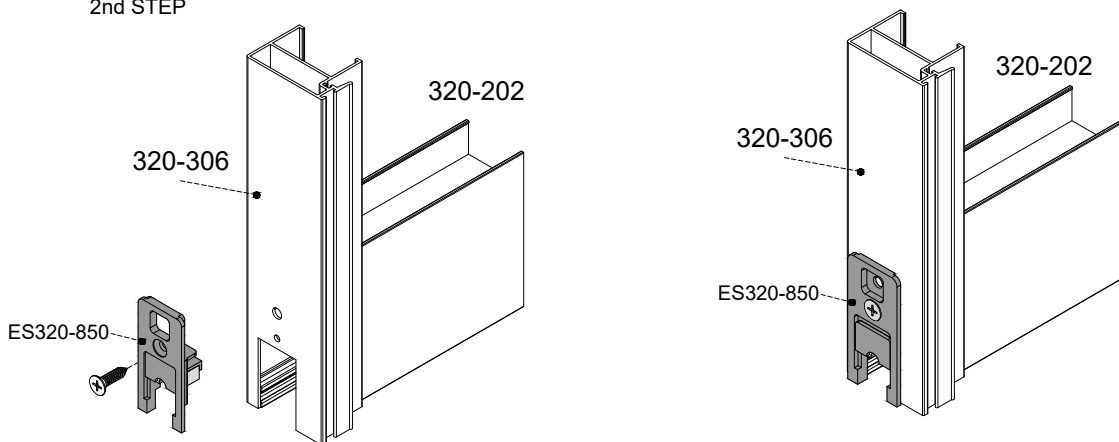


ΣΥΝΑΡΜΟΓΗ ΤΟΥ 320-202 ΜΕ ΣΤΕΝΟ ΓΑΝΤΖΟ-ΤΑΠΕΣ
CONSTRUCTION OF 320-202 WITH NARROW HOOK-PLASTIC COVERS

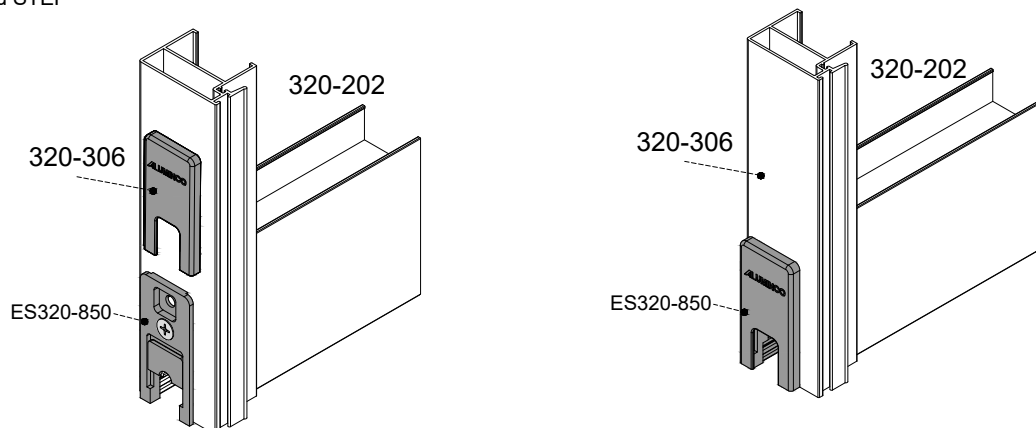
1ο ΒΗΜΑ
1st STEP



2ο ΒΗΜΑ
2nd STEP

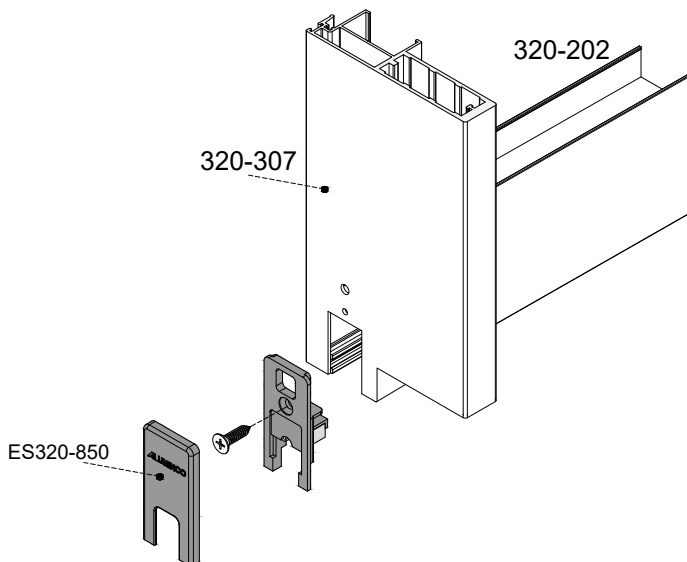


3ο ΒΗΜΑ
3rd STEP

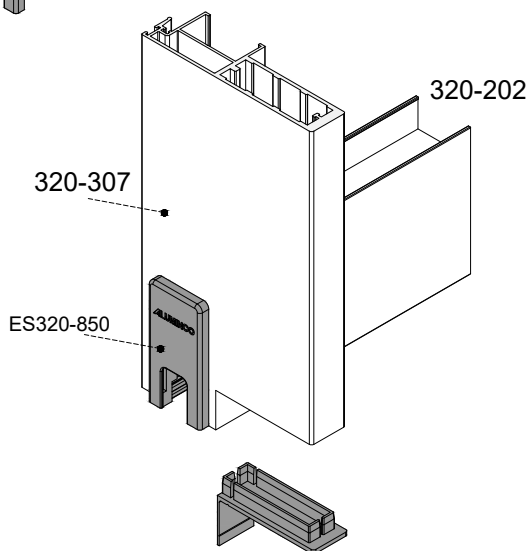


ΣΥΝΑΡΜΟΓΗ ΤΟΥ 320-202 ΜΕ ΕΝΙΣΧΥΜΕΝΟ ΣΤΕΝΟ ΓΑΝΤΖΟ-ΤΑΠΕΣ CONSTRUCTION OF 320-202 WITH REINFORCED NARROW HOOK-PLASTIC COVERS

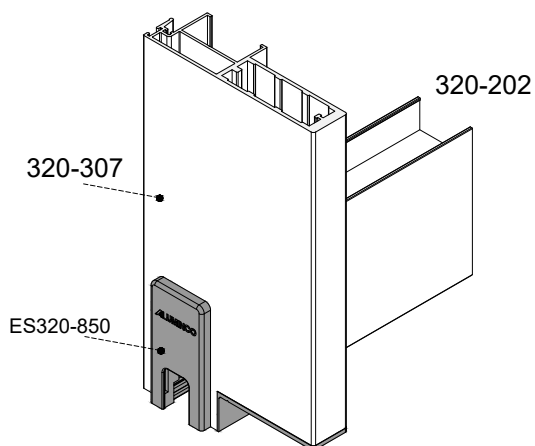
1ο ΒΗΜΑ
1st STEP



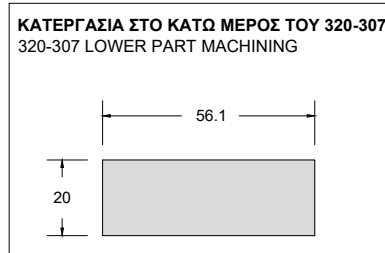
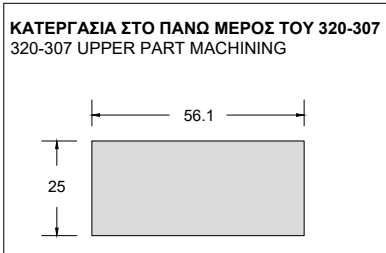
2ο ΒΗΜΑ
2nd STEP



3ο ΒΗΜΑ
3rd STEP

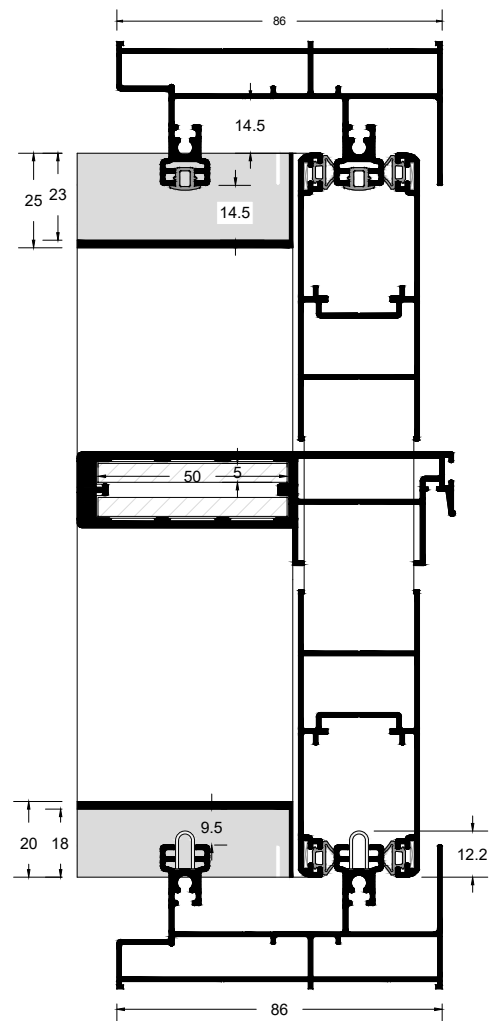
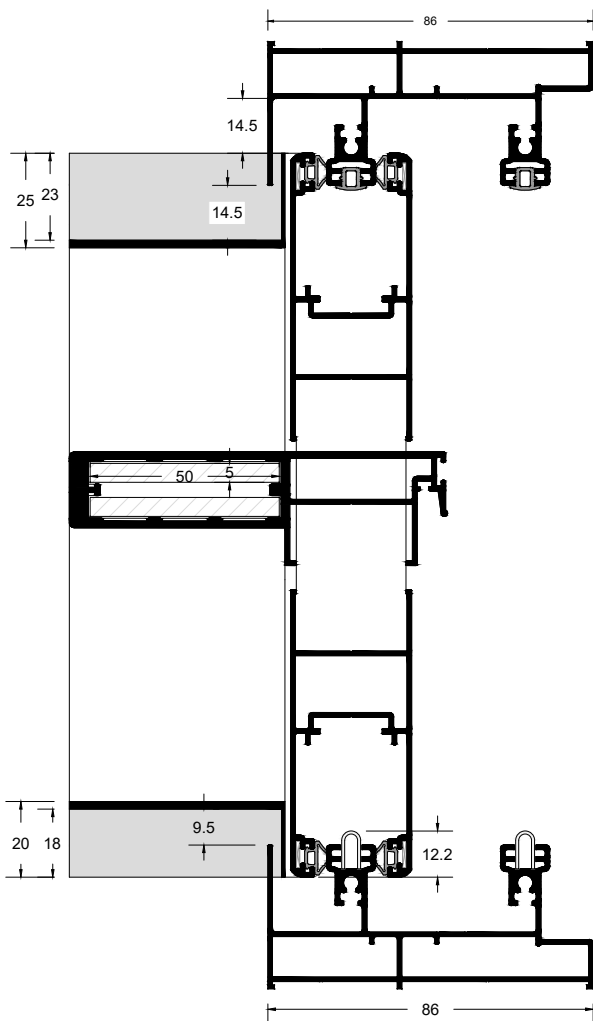


ΚΑΤΕΡΓΑΣΙΑ ΕΝΙΣΧΥΜΕΝΟΥ ΓΑΝΤΖΟΥ 320-307 ΓΙΑ ΣΥΝΑΡΜΟΓΗ ΜΕ ΦΥΛΛΟ 320-202
320-307 PROFILE MACHINING FOR CONSTRUCTION WITH SASH 320-202



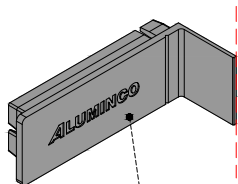
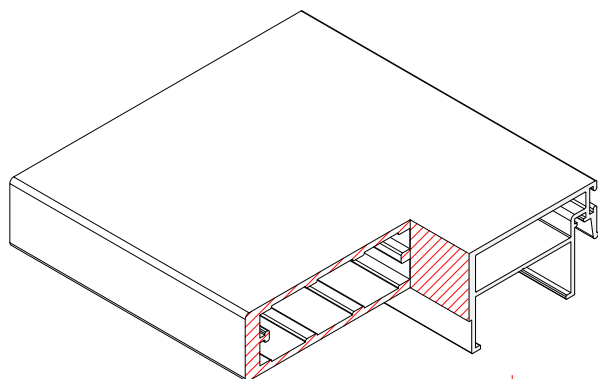
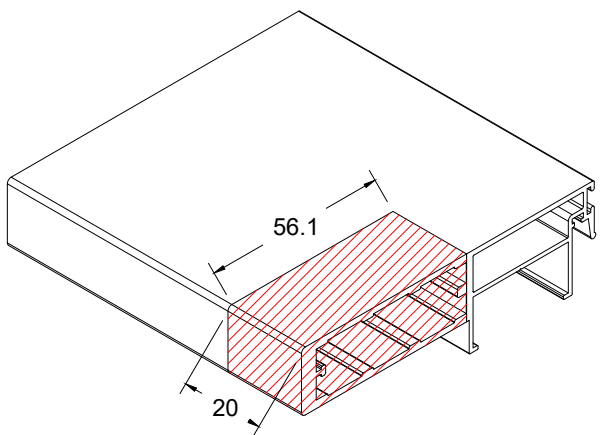
SCALE 1:2

EA010-64SD



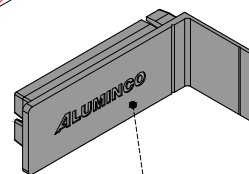
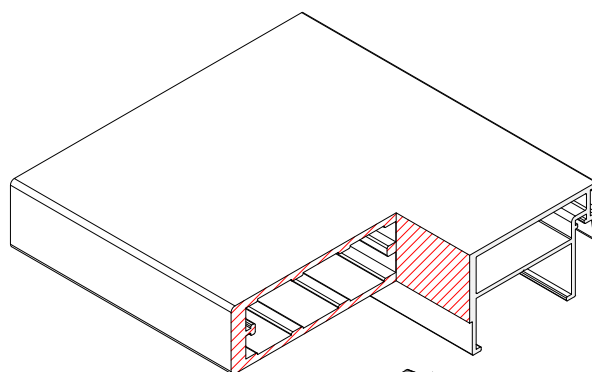
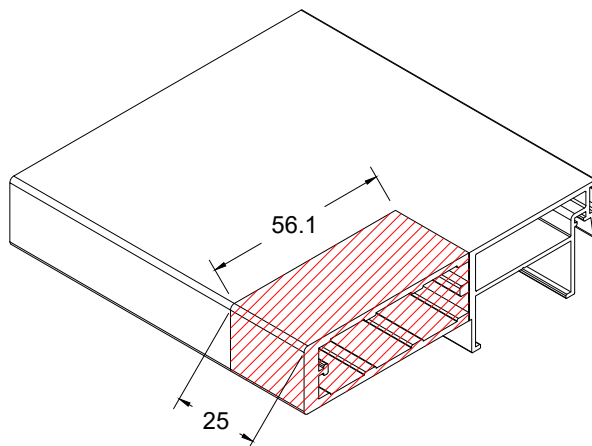
ΚΑΤΕΡΓΑΣΙΑ ΕΝΙΣΧΥΜΕΝΟΥ ΓΑΝΤΖΟΥ 320-307 ΓΙΑ ΣΥΝΑΡΜΟΓΗ ΜΕ ΦΥΛΛΟ 320-202 320-307 PROFILE MACHINING FOR CONSTRUCTION WITH SASH 320-202

ΚΑΤΕΡΓΑΣΙΑ ΣΤΟ ΚΑΤΩ ΜΕΡΟΣ ΤΟΥ 320-307
320-307 LOWER PART MACHINING

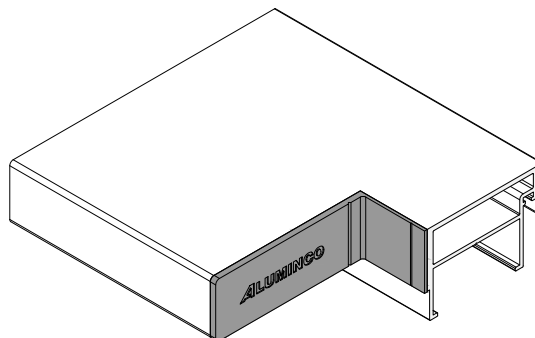
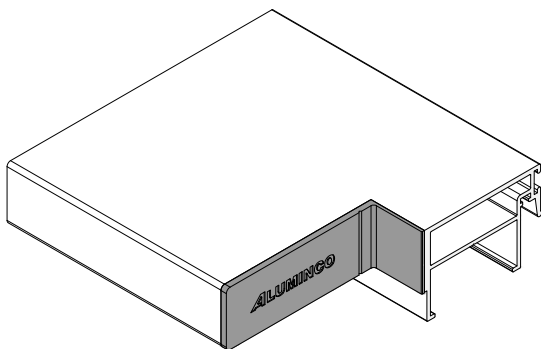


ES320-854

ΚΑΤΕΡΓΑΣΙΑ ΣΤΟ ΠΑΝΩ ΜΕΡΟΣ ΤΟΥ 320-307
320-307 UPPER PART MACHINING

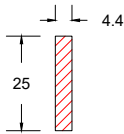


ES320-854

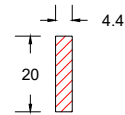


ΚΑΤΕΡΓΑΣΙΑ ΕΝΙΣΧΥΜΕΝΟΥ ΓΑΝΤΖΟΥ 320-307 ΓΙΑ ΣΥΝΑΡΜΟΓΗ ΜΕ ΦΥΛΛΟ 320-202
320-307 PROFILE MACHINING FOR CONSTRUCTION WITH SASH 320-202

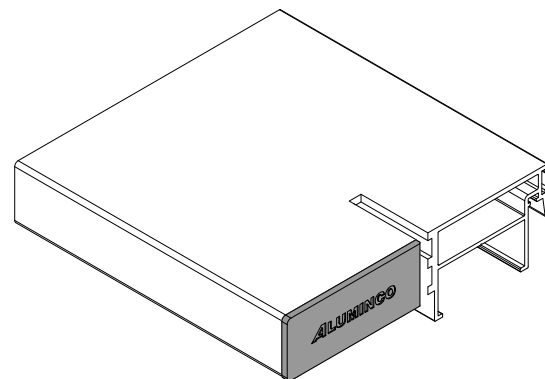
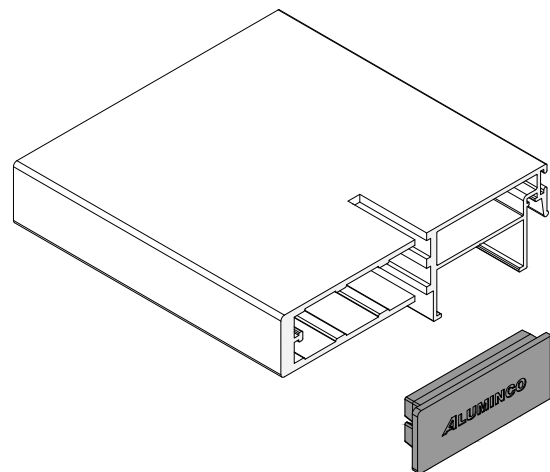
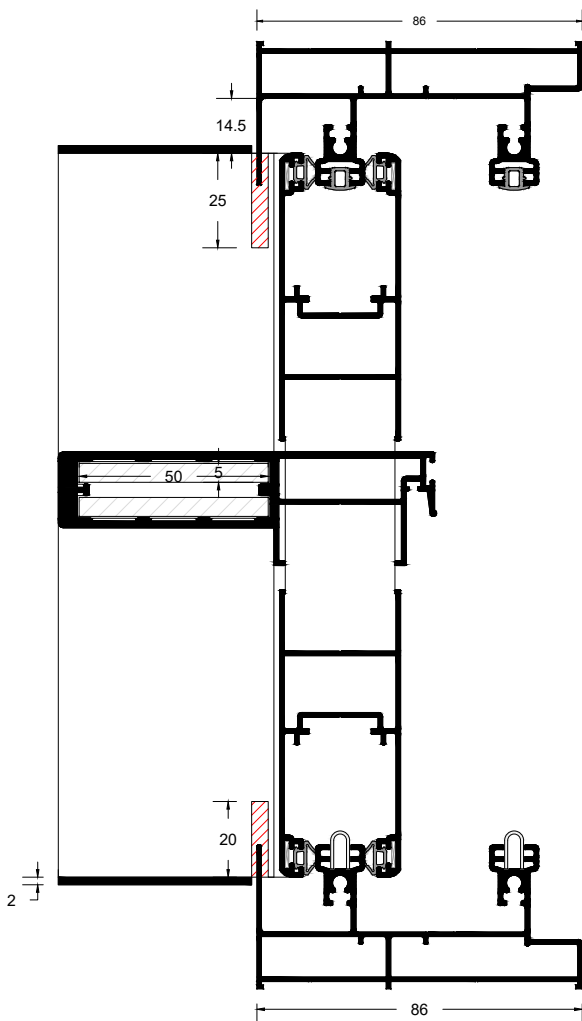
ΚΑΤΕΡΓΑΣΙΑ ΣΤΟ ΠΑΝΩ ΜΕΡΟΣ ΤΟΥ 320-307
 320-307 LOWER PART MACHINING



ΚΑΤΕΡΓΑΣΙΑ ΣΤΟ ΚΑΤΩ ΜΕΡΟΣ ΤΟΥ 320-307
 320-307 LOWER PART MACHINING

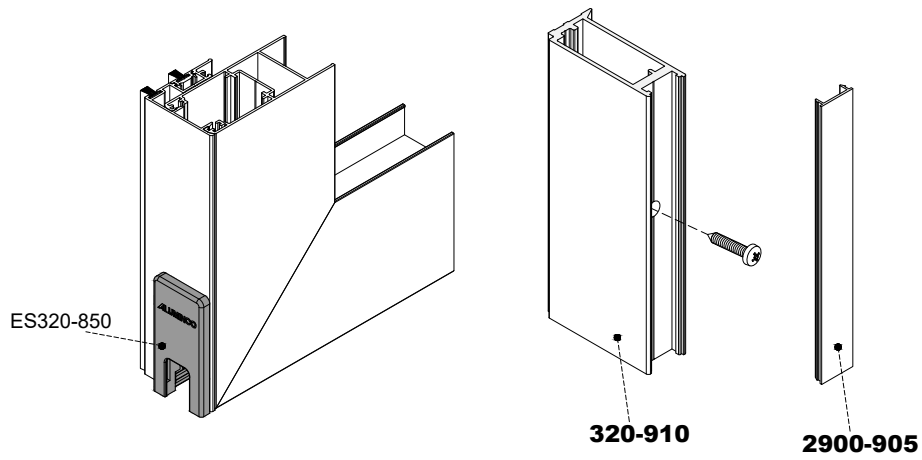


ΤΟΠΟΘΕΤΗΣΗ ΣΤΟ ΚΑΤΩ & ΠΑΝΩ ΜΕΡΟΣ ΤΟΥ 320-307
 320-307 LOWER & UPPER PART COVER PLACEMENT

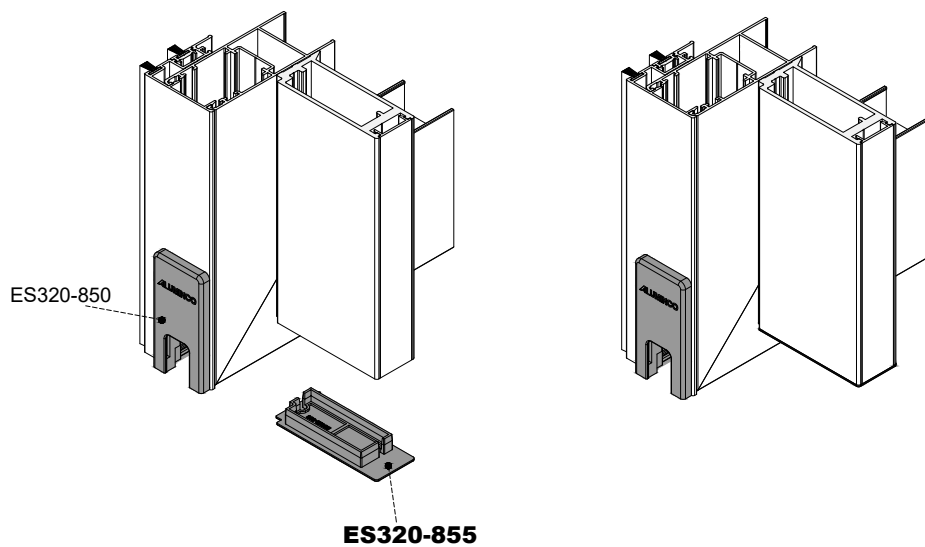


ΣΥΝΑΡΜΟΓΗ ΤΟΥ 320-202 ΜΕ ΓΑΝΤΖΟ ΚΑΙ ΠΡΟΦΙΛ ΕΝΙΣΧΥΣΗΣ ΦΥΛΛΟΥ
CONSTRUCTION OF 320-203 WITH HOOK AND REINFORCEMENT PROFILE

1ο ΒΗΜΑ
1st STEP

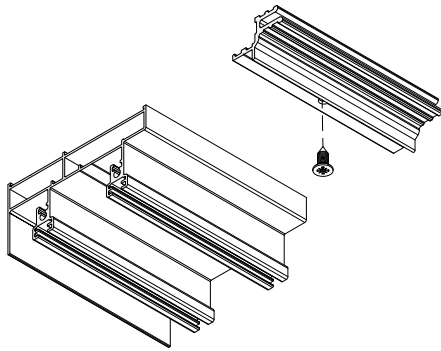


2ο ΒΗΜΑ
2nd STEP

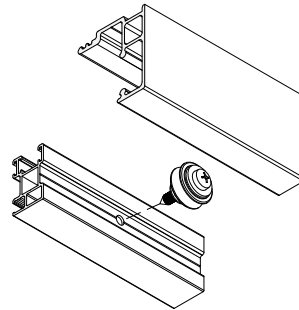


ΣΥΝΑΡΜΟΓΗ ΚΡΕΜΑΣΤΗΣ ΣΙΤΑΣ
CONSTRUCTION OF HANGED SCREEN

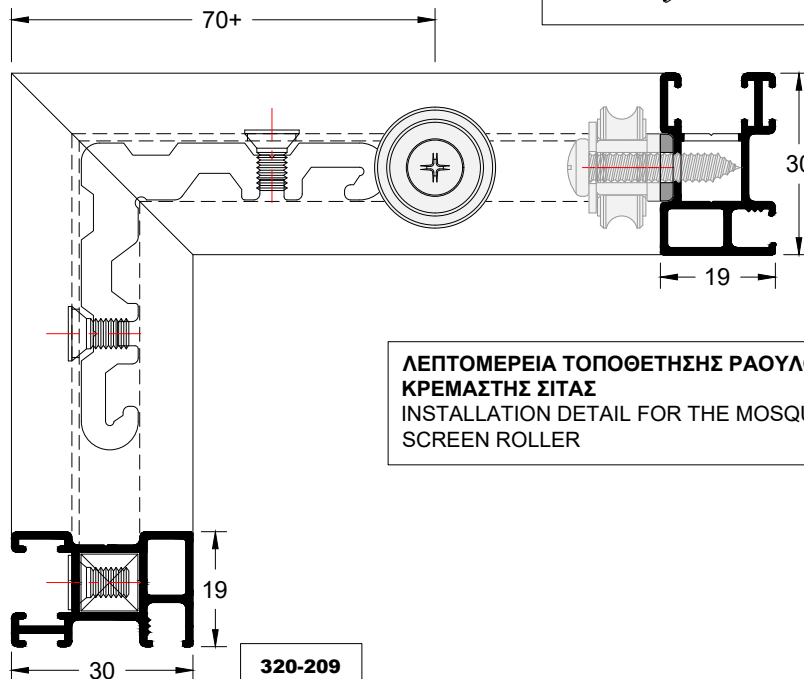
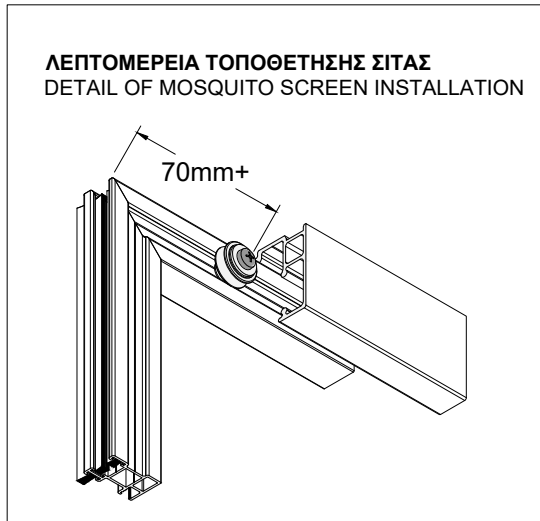
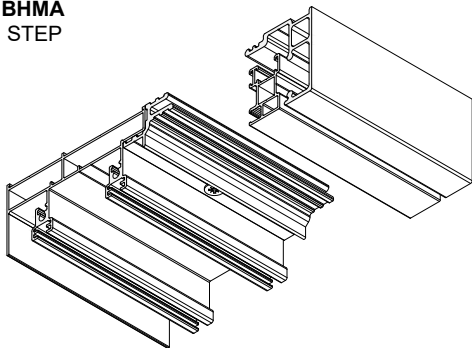
1ο ΒΗΜΑ
1st STEP



2ο ΒΗΜΑ
2nd STEP

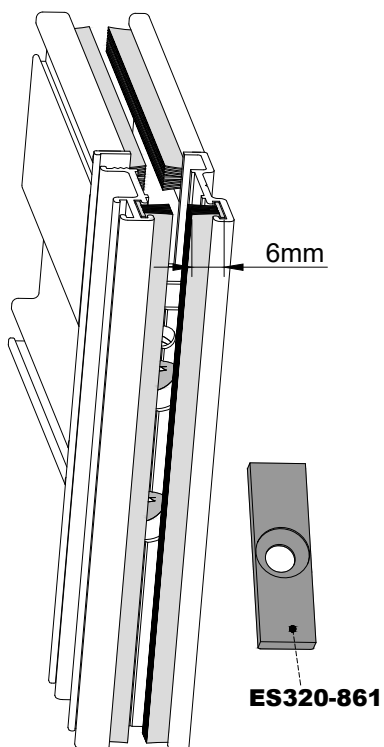


3ο ΒΗΜΑ
3rd STEP

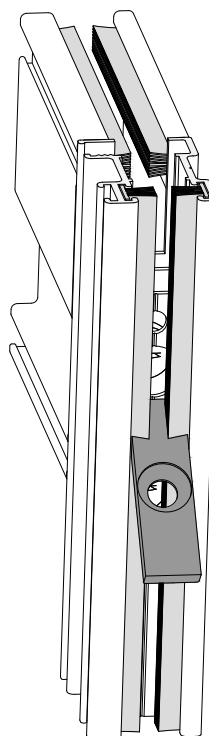


ΤΟΠΟΘΕΤΗΣΗ ΣΤΑΘΕΡΟΠΟΙΗΤΗ ΣΙΤΑΣ MOSQUITO SASH STABILIZER INSTALLATION

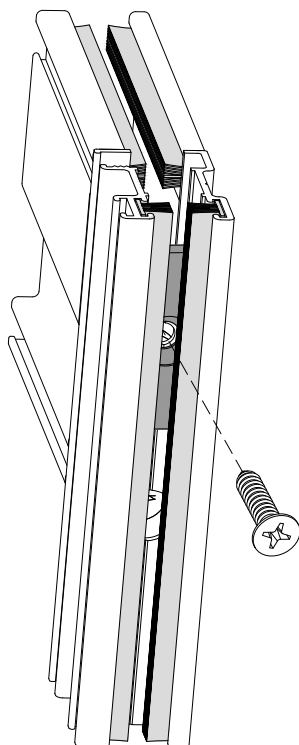
1ο ΒΗΜΑ
1st STEP



2ο ΒΗΜΑ
2nd STEP



3ο ΒΗΜΑ
3rd STEP



*Το βουτσάκι είναι 6mm
The brush is 6mm

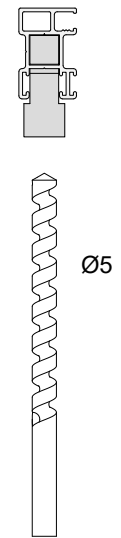
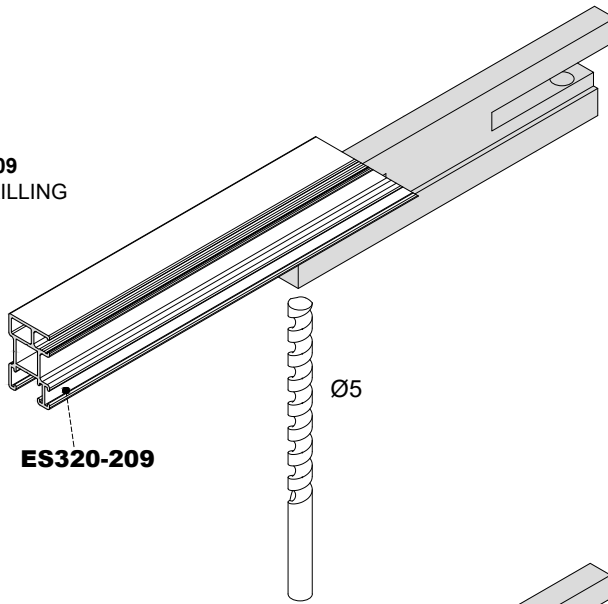
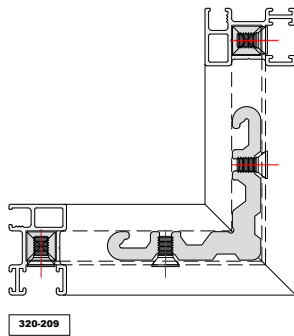
**Η Τοποθέτηση του ES320-861 γίνεται μετά την τοποθέτηση του φύλλου της σίτας στον οδηγό.

The installation of the ES320-861 is completed after the installation of the mosquito sash on the rail.

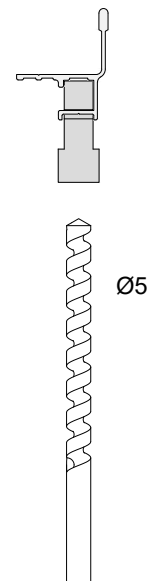
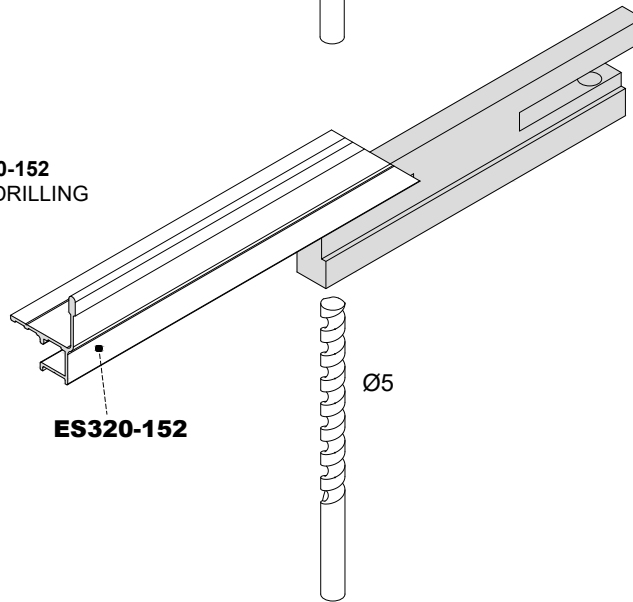
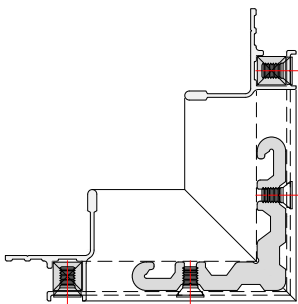
***Βίδα φρεζάτη 4,2mm x 16mm
Countersunk screw 4,2mm x 16mm

**ΚΑΤΕΡΓΑΣΙΑ ΣΗΤΑΣ & ΟΔΗΓΟΥ ΣΤΗΝ ΚΑΛΙΜΠΡΑ ΓΙΑ ΓΩΝΙΑ ΣΥΝΔΕΣΗΣ
MOSQUITO SASH & RAIL DRILLING FOR CORNER JOINT**

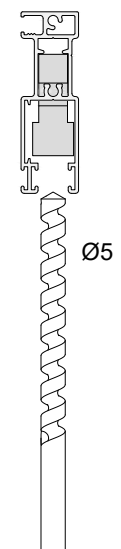
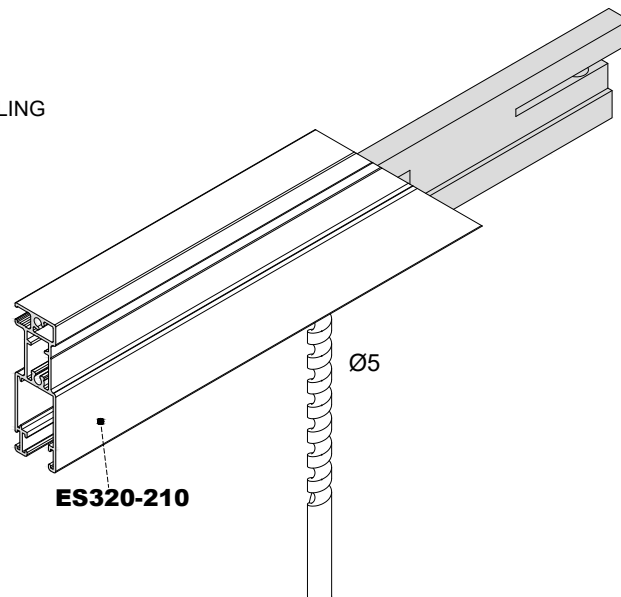
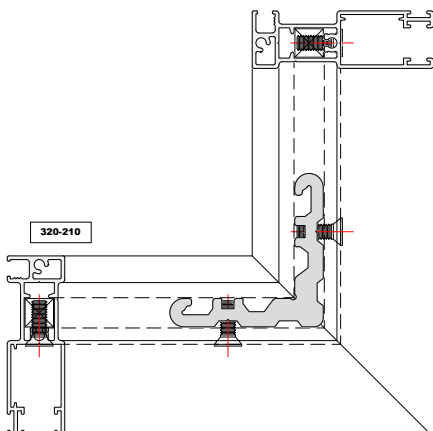
ΛΕΠΤΟΜΕΡΕΙΑ ΚΑΤΕΡΓΑΣΙΑΣ ΓΙΑ 320-209
DETAIL OF MOSQUITO SASH 320-209 DRILLING



ΛΕΠΤΟΜΕΡΕΙΑ ΚΑΤΕΡΓΑΣΙΑΣ ΓΙΑ 320-152
DETAIL OF MOSQUITO RAIL 320-152 DRILLING



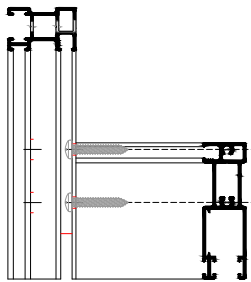
ΛΕΠΤΟΜΕΡΕΙΑ ΚΑΤΕΡΓΑΣΙΑΣ ΓΙΑ 320-210
DETAIL OF MOSQUITO SASH 320-210 DRILLING



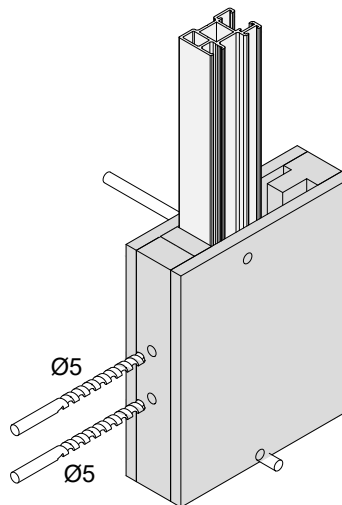
ΚΑΤΕΡΓΑΣΙΑ ΣΗΤΑΣ ΣΤΗΝ ΚΑΛΙΜΠΡΑ ΓΙΑ ΣΟΚΟΡΑ MOSQUITO SASH DRILLING FOR 90°

ΛΕΠΤΟΜΕΡΕΙΑ ΚΑΤΕΡΓΑΣΙΑΣ ΓΙΑ 320-209 ΚΑΤΩ
DETAIL OF MOSQUITO SASH 320-209 LOWER DRILLING

320-209

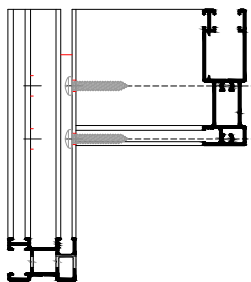


320-210

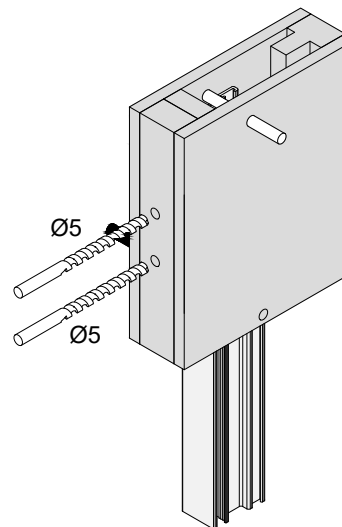


ΛΕΠΤΟΜΕΡΕΙΑ ΚΑΤΕΡΓΑΣΙΑΣ ΓΙΑ 320-209 ΠΑΝΩ
DETAIL OF MOSQUITO SASH 320-209 UPPER DRILLING

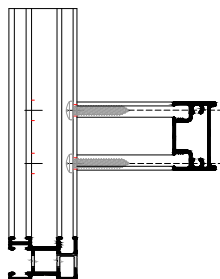
320-210



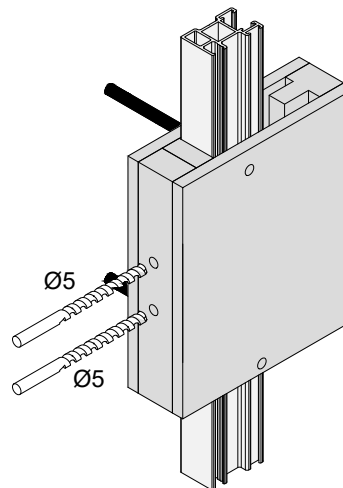
320-209



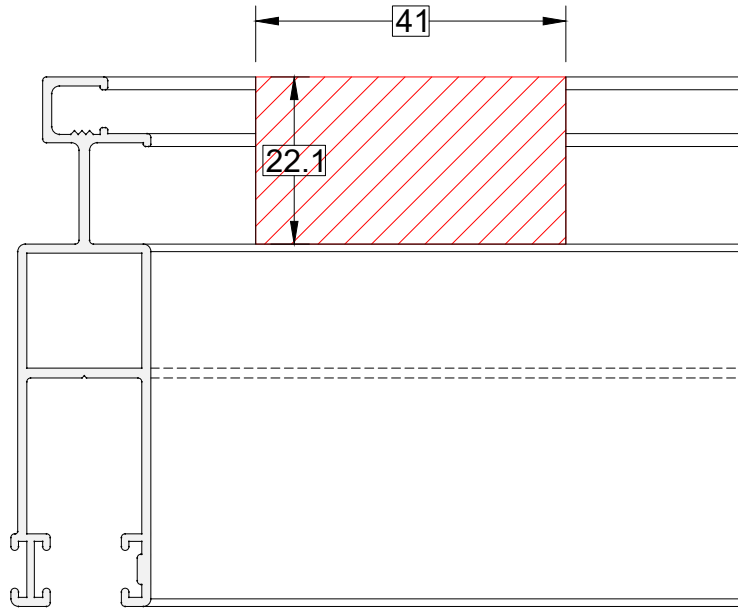
ΛΕΠΤΟΜΕΡΕΙΑ ΚΑΤΕΡΓΑΣΙΑΣ ΓΙΑ 320-209 ΓΙΑ ΤΡΑΒΕΡΣΑ
DETAIL OF MOSQUITO SASH 320-209 DRILLING FOR TRANSOM



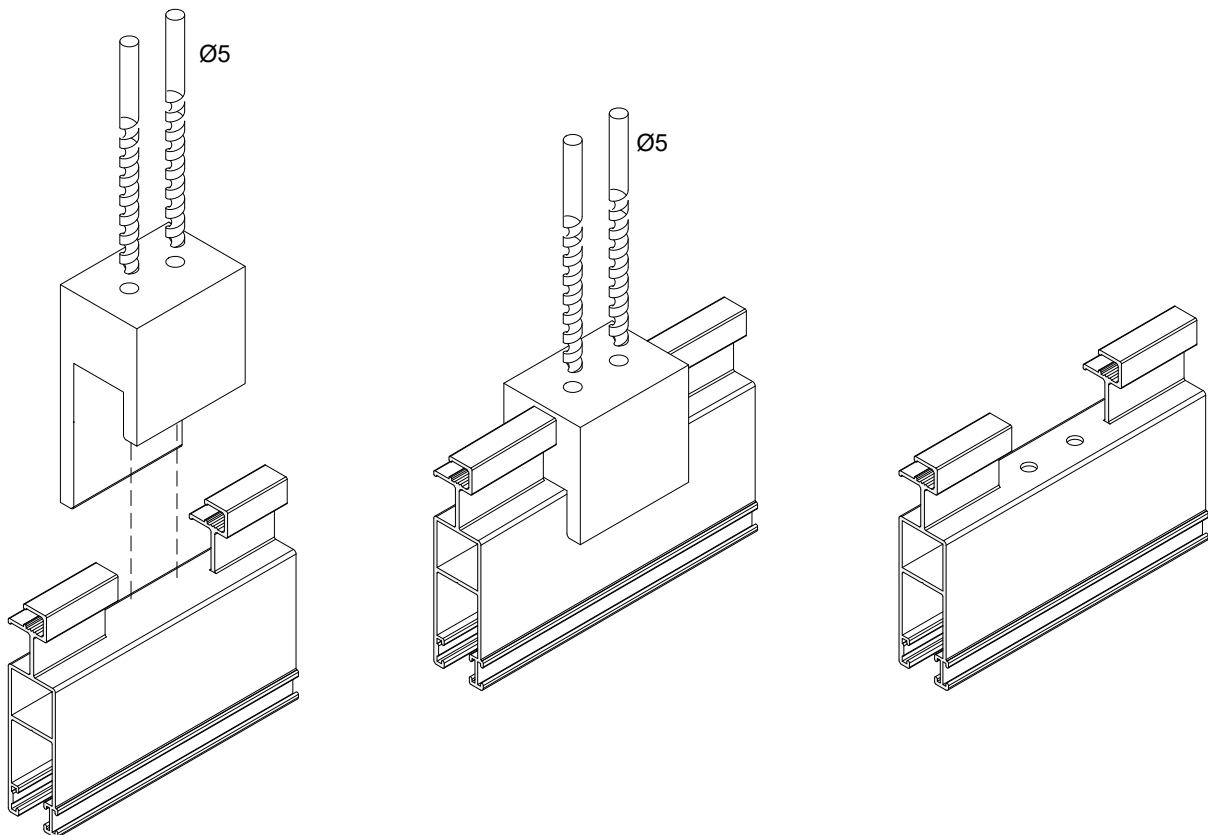
320-209



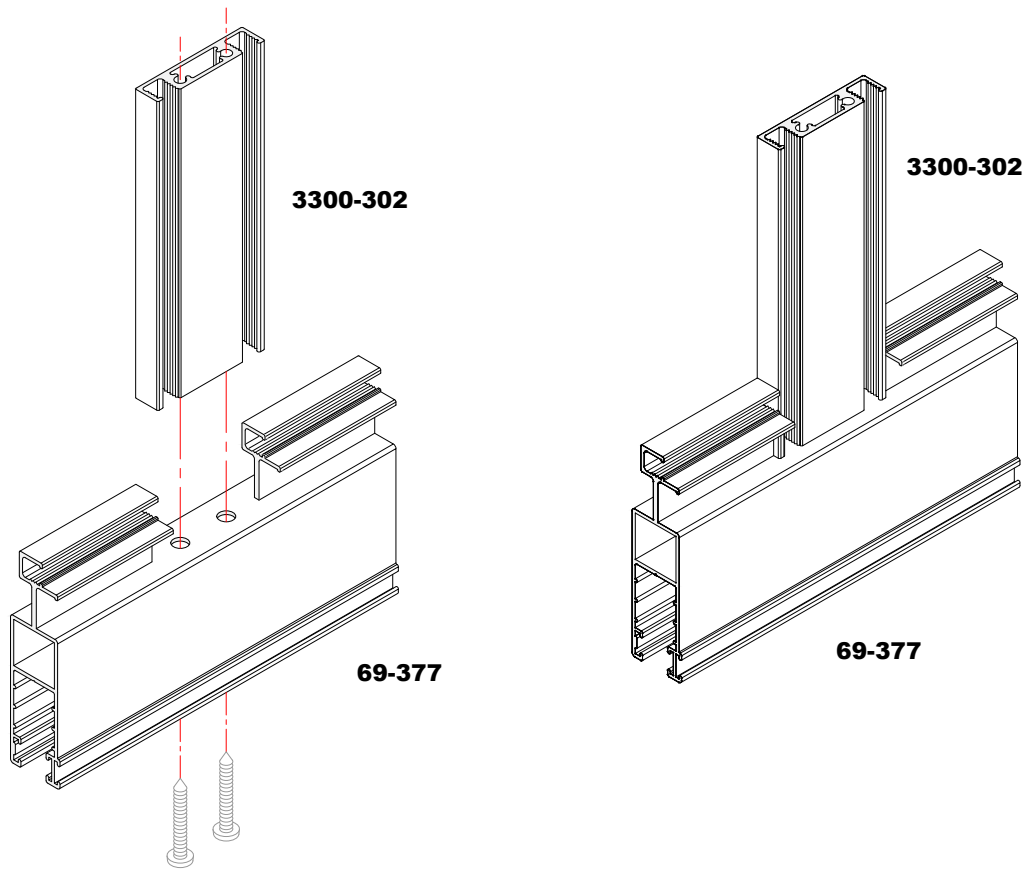
**ΚΑΤΕΡΓΑΣΙΑ ΣΗΤΑΣ 69-377 ΣΤΗΝ ΠΡΕΣΣΑ ΓΙΑ ΤΡΑΒΕΡΣΑ
MOSQUITO SASH 69-377 DRILLING FOR TRANSOM**



69-377

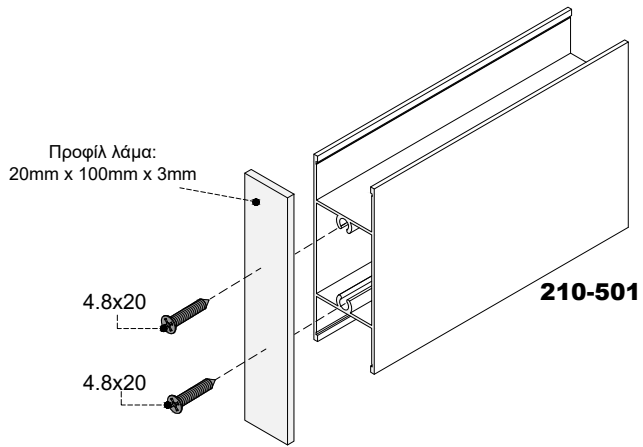


**ΚΑΤΕΡΓΑΣΙΑ ΣΗΤΑΣ 69-377 ΓΙΑ ΤΡΑΒΕΡΣΑ
MOSQUITO SASH 69-377 DRILLING FOR TRANSOM**

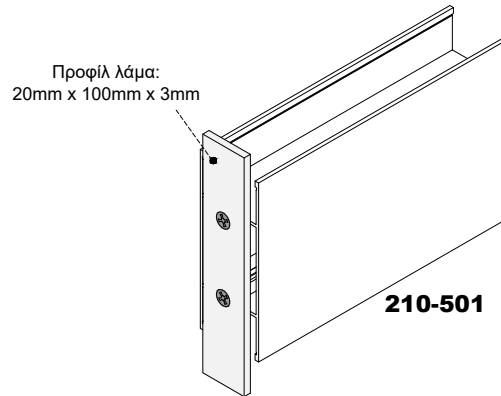


ΤΟΠΟΘΕΤΗΣΗ ΤΡΑΒΕΡΣΑΣ ΣΕ ΠΡΟΦΙΛ ΣΤΕΝΟΥ ΓΑΝΤΖΟΥ
TRANSOM INSTALLATION FOR NARROW HOOK PROFILE

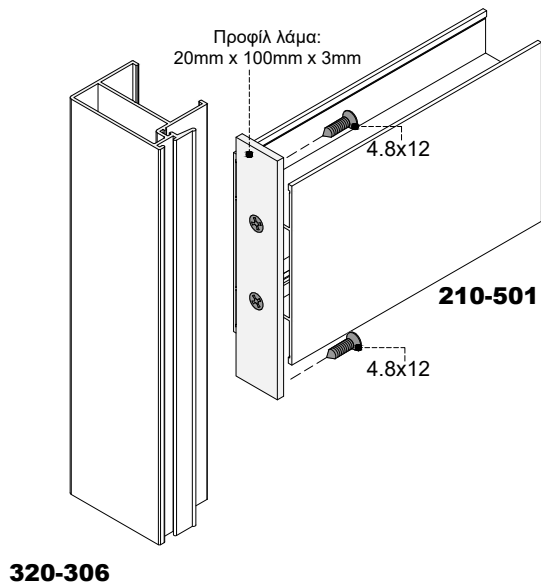
1ο ΒΗΜΑ
1st STEP



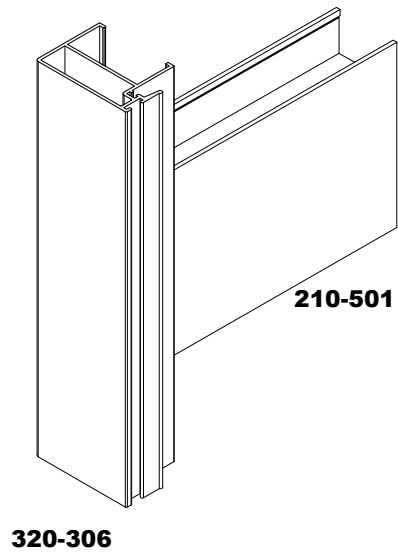
2ο ΒΗΜΑ
2nd STEP



3ο ΒΗΜΑ
3rd STEP



4ο ΒΗΜΑ
4th STEP



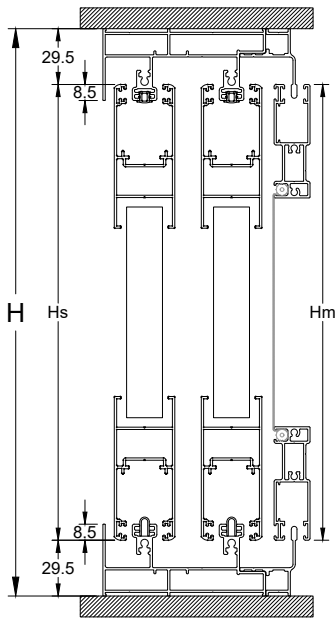


SL320

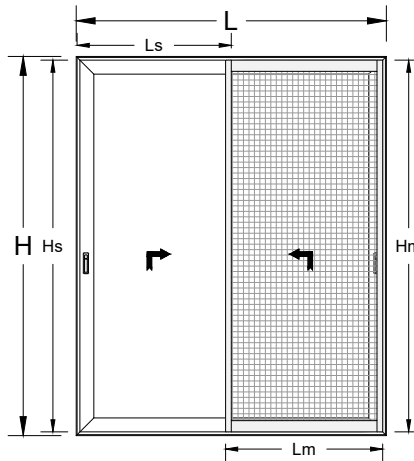
Μέτρα κοπής - Cutting
Calculations



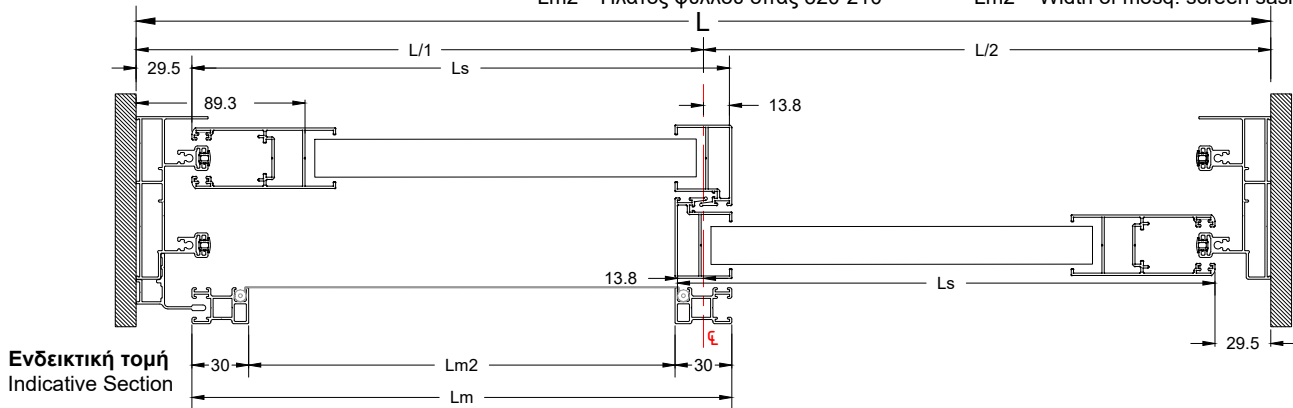
ΜΕΤΡΑ ΚΟΠΗΣ ΓΙΑ ΔΙΦΥΛΛΟ ΕΠΑΛΛΗΛΟ ΜΕ ΣΙΤΑ CUTTING CALCULATIONS FOR DOUBLE OVERLAPPING WITH MOSQUITO SCREEN



Ενδεικτική τομή
Indicative Section



- | | |
|--|---|
| <p>H = Ύψος κατασκευής
L = Πλάτος κατασκευής
Hs = Ύψος φύλλου
Ls = Πλάτος φύλλου
Hh = Ύψος γάντζου
Hm = Ύψος φύλλου σίτας
Hmh = Ύψος φύλλου κρεμαστής σίτας
Lm = Πλάτος φύλλου σίτας
Lm2 = Πλάτος φύλλου σίτας 320-210</p> | <p>H = Height of construction
L = Width of construction
Hs = Height of sash
Ls = Width of sash
Hh = Height of hook
Hm = Height of mosq. screen sash
Hmh = Height of hanged mosq. screen sash
Lm = Width of mosq. screen sash
Lm2 = Width of mosq. screen sash 320-210</p> |
|--|---|

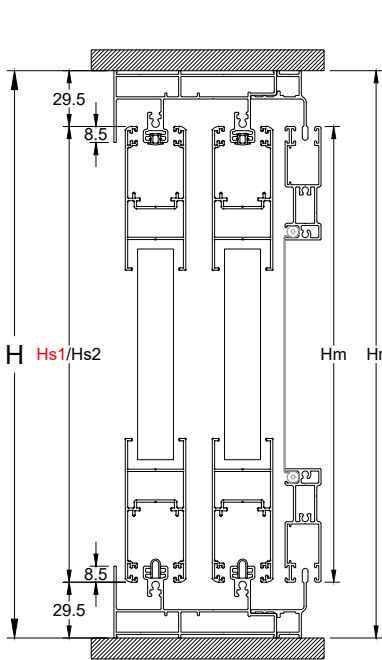


Ενδεικτική τομή
Indicative Section

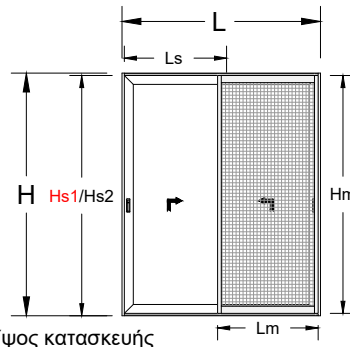
CONSTRUCTION WITH RAIL 320-122		
SASH: 320-202 RAIL: 320-122 HOOK: 320-301 MOSQUITO SASH: 200-207/ 69-377/ 320-209/ 320-210 MOSQ.RAIL:320-152 / 320-153	SASH: 320-202 RAIL: 320-122 HOOK: 320-306/307 MOSQUITO SASH: 320-209 & 320-210 MOSQ.RAIL:320-152 / 320-153	SASH: 320-201 & 320-202 RAIL: 320-122 HOOK: 320-306/307 MOSQUITO SASH: 320-209 & 320-210 MOSQ.RAIL:320-152 / 320-153
$H_s = H - 59\text{mm}$	$H_s = H - 59\text{mm}$	$H_s = H - 59\text{mm}$
$L_s = (L + 16\text{mm}) / 2$	$L_s = (L - 31\text{mm}) / 2$	$L_s = (L - 90\text{mm}) / 2$
$H_h = H_s$	$H_h = H_s$	$H_h = H_s$
$H_m = H_s$	$H_m = H_s$	$H_m = H_s$
$H_{mh} = H - 21\text{mm}$	$H_{mh} = H - 21\text{mm}$	$H_{mh} = H - 21\text{mm}$
$L_m = L_s + 1\text{mm}$	$L_m = L_s + 1\text{mm}$	$L_m = L_s + 25\text{mm}$
$L_{mh} = L_s + 25\text{mm}$	$L_{m2} = L_m - 60\text{mm}$	$L_{m2} = L_m - 60\text{mm}$
	$L_{mh} = L_s + 25\text{mm}$	$L_{mh} = L_s + 24\text{mm}$
		$L_{mh} = L_s + 49\text{mm}$

CONSTRUCTION WITH RAIL 320-127/ 320-113 & 320-112		
SASH: 320-202 RAIL: 320-127/ 320(113&112) HOOK: 320-301 MOSQUITO SASH: 200-207/ 69-377 MOSQ.RAIL:320-151	SASH: 320-202 RAIL: 320-127/ 320(113&112) HOOK: 320-306/307 MOSQUITO SASH: 320-209 & 320-210 MOSQ.RAIL:320-151	SASH: 320-201 & 320-202 RAIL: 320-127/ 320(113&112) HOOK: 320-306/307 MOSQUITO SASH: 320-209 & 320-210 MOSQ.RAIL:320-151
$H_s = H - 43\text{mm}$	$H_s = H - 43\text{mm}$	$H_s = H - 43\text{mm}$
$L_s = (L + 32\text{mm}) / 2$	$L_s = (L - 15\text{mm}) / 2$	$L_s = (L - 74\text{mm}) / 2$
$H_h = H_s$	$H_h = H_s$	$H_h = H_s$
$H_m = H_s$	$H_m = H_s$	$H_m = H_s$
$L_m = L_s + 1\text{mm}$	$L_m = L_s + 1\text{mm}$	$L_m = L_s + 25\text{mm}$
	$L_{m2} = H_m - 60\text{mm}$	$L_{m2} = H_m - 60\text{mm}$

ΜΕΤΡΑ ΚΟΠΗΣ ΓΙΑ ΣΟΚΟΡΟ ΟΔΗΓΟ ΔΙΦΥΛΛΟΥ ΕΠΑΛΛΗΛΟΥ ΜΕ ΣΙΤΑ
CUTTING CALCULATIONS OF 90° RAIL CUT FOR DOUBLE OVERLAPPING WITH MOSQUITO SCREEN



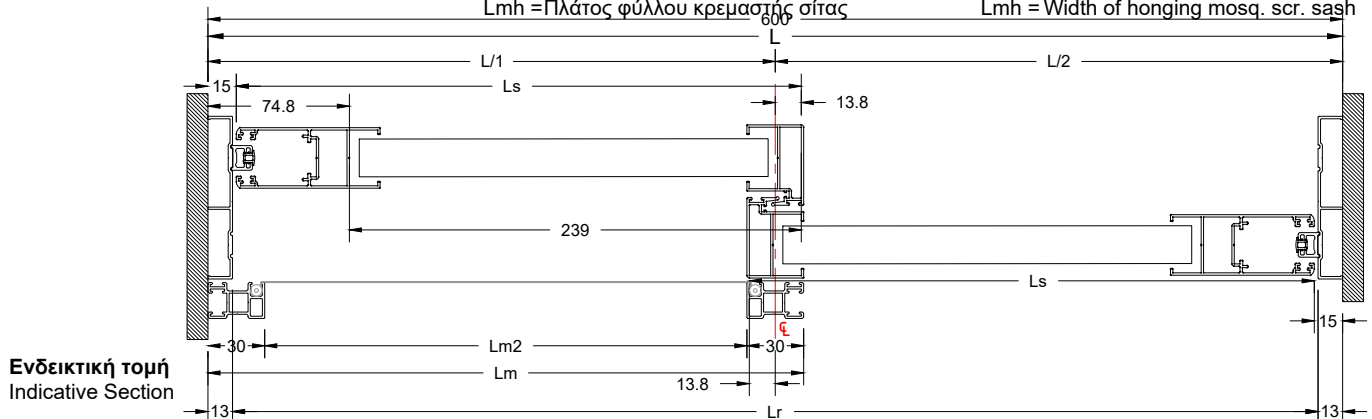
Ενδεικτική τομή
Indicative Section



- H = Ύψος κατασκευής
- L = Πλάτος κατασκευής
- Hs1/Hs2 = Ύψος φύλλου
- Ls = Πλάτος φύλλου
- Hr = Ύψος κάθετου οδηγού
- Lr = Πλάτος οριζόντιου οδηγού
- Hh = Ύψος γάντζου
- Hm = Ύψος φύλλου σίτας
- Hmh = Ύψος φύλλου κρεμαστής σίτας
- Lm = Πλάτος φύλλου σίτας
- Lm2 = Πλάτος φύλλου σίτας 320-210
- Lmh = Πλάτος φύλλου κρεμαστής σίτας

Σημείωση | Note:
Οδηγός σίτας 320-151/320-152
μπάινει μόνο επάνω-κάτω
 Installation of mosquito screen rails
 320-151/320-152 only up-down

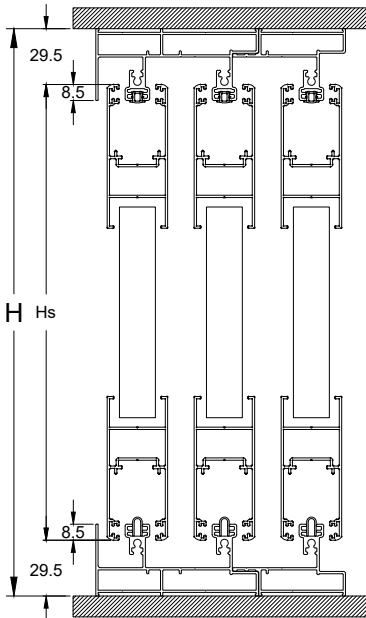
- H = Height of construction
- L = Width of construction
- Hs1/Hs2 = Height of sash
- Ls = Width of sash
- Hr = Height of vertical rail
- Lr = Width horizontal rail
- Hh = Height of hook
- Hm = Height of mosq. screen sash
- Hmh = Height of hanging mosq.scr. sash
- Lm = Width of mosq. screen sash
- Lm2 = Width of mosq. screen sash 320-210
- Lmh = Width of honging mosq. scr. sash



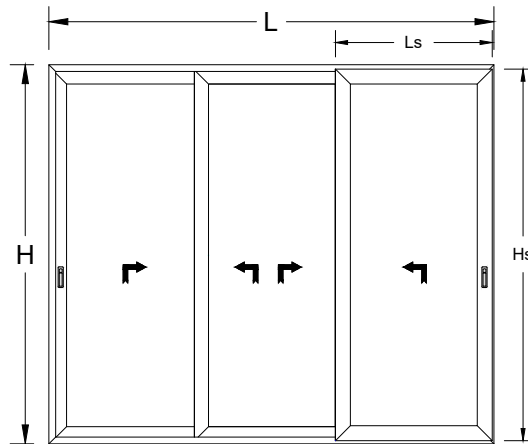
Ενδεικτική τομή
Indicative Section

SASH: 320-202 VERTICAL RAIL: 320-124 HORIZONTAL RAIL (Hs1): 320-122 HORIZ.RAIL (Hs2): 320-127/ 320-(113&112) HOOK: 320-301 MOSQUITO SCR. SASH: 200-207/ 69-377 MOSQUITO SCREEN RAIL: 320-151/152	SASH: 320-202 VERTICAL RAIL: 320-124 HORIZONTAL RAIL (Hs1): 320-122 HORIZ.RAIL (Hs2): 320-127/ 320-(113&112) HOOK: 320-306/ 320-307 MOSQUITO SCR. SASH: 320-209 & 320-210 MOSQ. SCREEN RAIL: 320-151/152/153	SASH: 320-201 & 320-202 VERTICAL RAIL: 320-124 HORIZONTAL RAIL (Hs1): 320-122 HORIZ.RAIL (Hs2): 320-127/ 320-(113&112) HOOK: 320-306/ 320-307 MOSQUITO SCR. SASH: 320-209 & 320-210 MOSQ. SCREEN RAIL: 320-151/152/153
Hs1=H-59mm Hs2:H-43mm	Hs1=H-59mm Hs2:H-43mm Hmh=H-21mm	Hs1=H-59mm Hs2:H-43mm Hmh=H-21mm
Ls=(L+45mm)/2	Ls=(L-2mm)/2	Ls=(L-61mm)/2
Hr=H	Hr=H	Hr=H
Lr=L-26mm	Lr=L-26mm	Lr=L-26mm
Hh=Hs	Hh=Hs	Hh=Hs
Hm=Hs	Hm=Hs	Hm=Hs
Lm=Ls+16mm	Lm=Ls+16mm	Lm=Ls+45mm
	Lm2=Lm-60mm	Lm2=Lm-60mm
	Lmh=Ls+10mm	Lmh=Ls+39mm

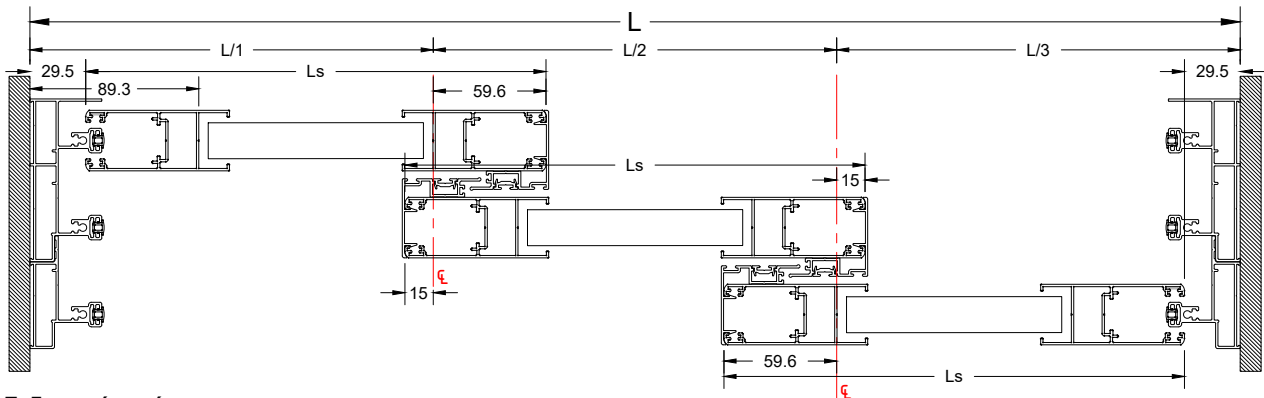
ΜΕΤΡΑ ΚΟΠΗΣ ΓΙΑ ΤΡΙΦΥΛΛΟ ΕΠΑΛΛΗΛΟ CUTTING CALCULATIONS FOR TRIPPLE OVERLAPPING WINDOW



Ενδεικτική τομή
Indicative Section



- | | |
|-----------------------|----------------------------|
| H = Ύψος κατασκευής | H = Height of construction |
| L = Πλάτος κατασκευής | L = Width of construction |
| Hs = Ύψος φύλλου | Hs = Height of sash |
| Ls = Πλάτος φύλλου | Ls = Width of sash |
| Hh = Ύψος γάντζου | Hh = Height of hook |

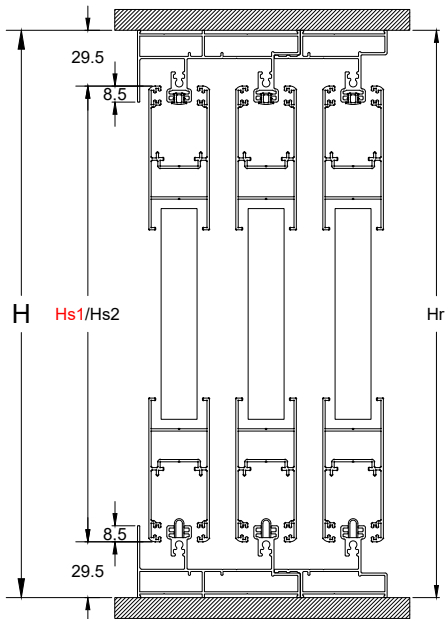


Ενδεικτική τομή
Indicative Section

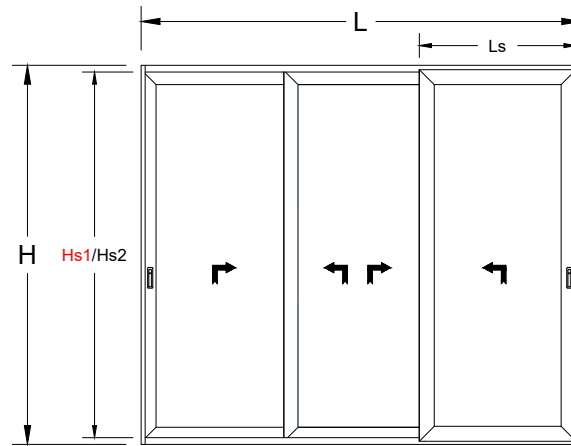
CONSTRUCTION WITH RAIL 320-122 & 320-123		
SASH: 320-202 RAIL: 320-(122&123) HOOK: 320-301	SASH: 320-202 RAIL: 320-(122&123) HOOK: 320-306/307	SASH: 320-201 & 320-202 RAIL: 320-(122&123) HOOK: 320-306/307
Hs=H-59mm	Hs=H-59mm	Hs=H-59mm
Ls=(L+91mm)/3	Ls=(L-4mm)/3	Ls=(L-62mm)/3
Hh=Hs	Hh=Hs	Hh=Hs

CONSTRUCTION WITH RAIL 320-127 & 320-112		
SASH: 320-202 RAIL: 320-(127&112) /320-(113&113&112) HOOK: 320-301	SASH: 320-202 RAIL: 320-(127&112) /320-(113&113&112) HOOK: 320-306/307	SASH: 320-201 & 320-202 RAIL: 320-(127&112) /320-(113&113&112) HOOK: 320-306/307
Hs=H-43mm	Hs=H-43mm	Hs=H-43mm
Ls=(L+107mm)/3	Ls=(L+13mm)/3	Ls=(L-46mm)/3
Hh=Hs	Hh=Hs	Hh=Hs

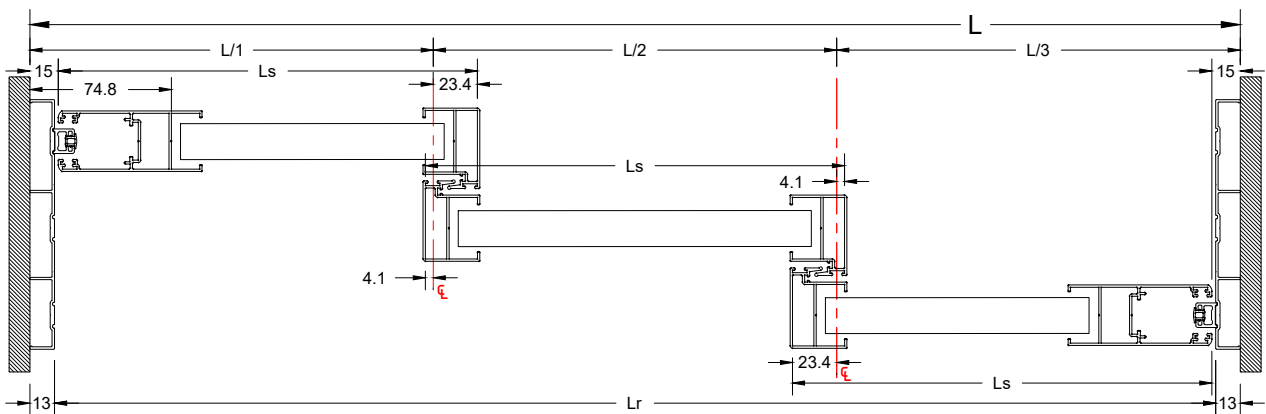
ΜΕΤΡΑ ΚΟΠΗΣ ΓΙΑ ΣΟΚΟΡΟ ΟΔΗΓΟ ΤΡΙΦΥΛΛΟΥ ΕΠΑΛΛΗΛΟΥ
CUTTING CALCULATIONS OF 90° RAIL CUT FOR TRIPLE OVERLAPPING WINDOW



Ενδεικτική τομή
Indicative Section



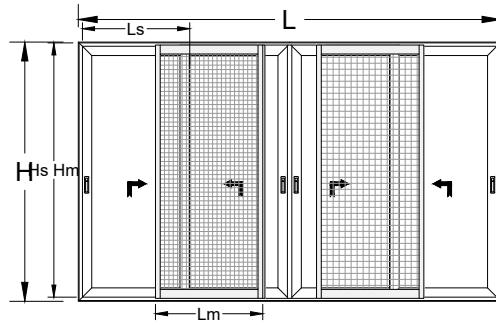
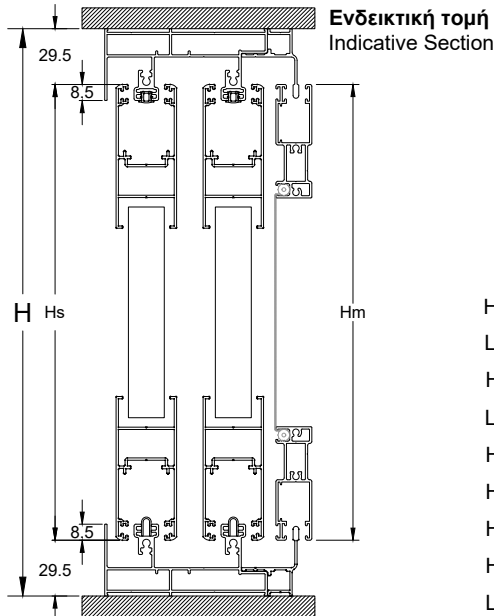
- | | |
|-------------------------------|------------------------------|
| H = Ύψος κατασκευής | H = Height of construction |
| L = Πλάτος κατασκευής | L = Width of construction |
| Hs1/Hs2 = Ύψος φύλλου | Hs1/Hs2 = Height of sash |
| Ls = Πλάτος φύλλου | Ls = Width of sash |
| Hr = Ύψος κάθετου οδηγού | Hr = Height of vertical rail |
| Lr = Πλάτος οριζόντιου οδηγού | Lr = Width horizontal rail |
| Hh = Ύψος γάντζου | Hh = Height of hook |



Ενδεικτική τομή
Indicative Section

SASH: 320-202 VERTICAL RAIL: 320-133 HORIZONTAL RAIL (Hs1): 320-(122&123) HORIZONTAL RAIL (Hs2): 320-(127&112)/ 320-(113&113&112) HOOK: 320-301	SASH: 320-202 VERTICAL RAIL: 320-133 HORIZONTAL RAIL (Hs1): 320-(122&123) HORIZONTAL RAIL (Hs2): 320-(127&112)/ 320-(111&111&112) HOOK: 320-306/ 320-307	SASH: 320-201 & 320-202 VERTICAL RAIL: 320-133 HORIZONTAL RAIL (Hs1): 320-(122&123) HORIZONTAL RAIL (Hs2): 320-(127&112)/ 320-(113&113&112) HOOK: 320-306/ 320-307
Hs1=H-59mm Hs2:H-43mm	Hs1=H-59mm Hs2:H-43mm	Hs1=H-59mm Hs2:H-43mm
$Ls=(L+120mm)/3$	$Ls=(L+26mm)/3$	$Ls=(L-33mm)/3$
Hr=H	Hr=H	Hr=H
Lr=L-26mm	Lr=L-26mm	Lr=L-26mm
Hh=Hs	Hh=Hs	Hh=Hs

ΜΕΤΡΑ ΚΟΠΗΣ ΓΙΑ ΤΕΤΡΑΦΥΛΛΟ ΕΠΑΛΛΗΛΟ ΜΕ ΣΙΤΑ CUTTING CALCULATIONS FOR QUAD OVERLAPPING WINDOW WITH MOSQUITO SCREEN



H = Ύψος κατασκευής

L = Πλάτος κατασκευής

Hs = Ύψος φύλλου

Ls = Πλάτος φύλλου

Hh = Ύψος γάντζου

Hsa = Ύψος μπινι φύλλου

Hma = Ύψος μπινι σίτας

Hm = Ύψος φύλλου σίτας

Lm = Πλάτος φύλλου σίτας

Lm2 = Πλάτος φύλλου σίτας 320-210

H = Height of construction

L = Width of construction

Hs = Height of sash

Ls = Width of sash

Hh = Height of hook

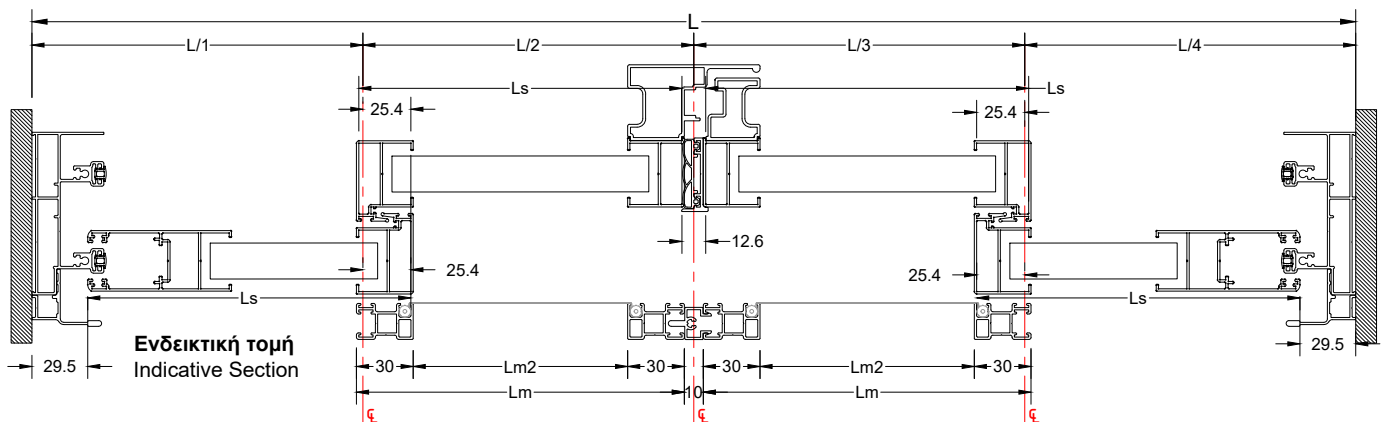
Hsa = Height of sash adapter

Hma = Height of mosq. sreen adapter

Hm = Height of mosq. screen sash

Lm = Width of mosq. screen sash

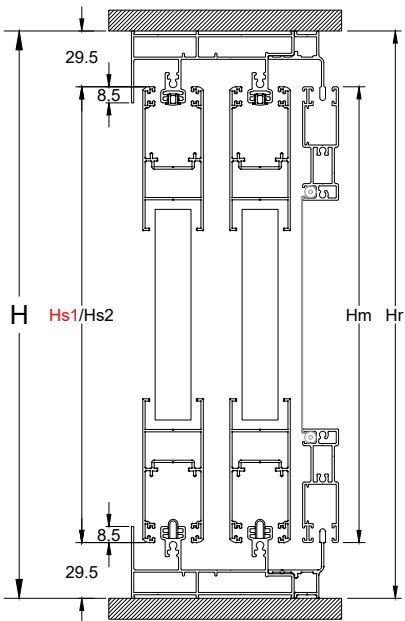
Lm2 = Width of mosq. screen sash 320-210



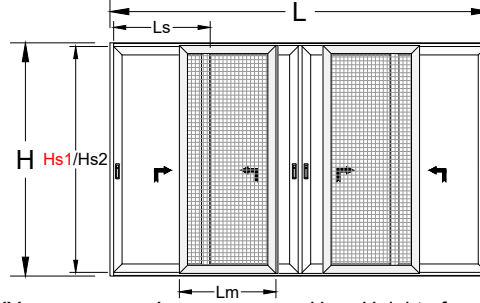
CONSTRUCTION WITH RAIL 320-122		
SASH: 320-202 RAIL: 320-122 HOOK: 320-301 ADAPTER: 320-303, 200-307 MOSQUITO SASH: 200-207/ 69-377 MOSQ.RAIL: 320-152	SASH: 320-202 & 320-(206&207&208) RAIL: 320-122 HOOK: 320-306/307 ADAPTER: 320-304, 200-307 MOSQUITO SASH: 320-209 & 320-210 MOSQ.RAIL: 320-152	SASH: 320-201 & 320-202 & 320-(206&207&208) RAIL: 320-122 HOOK: 320-306/307 ADAPTER: 320-304, 200-307 MOSQUITO SASH: 320-209 & 320-210 MOSQ.RAIL: 320-152
Hs=H-59mm	Hs=H-59mm	Hs=H-59mm
Ls=(L+81mm)/4	Ls=(L-16mm)/4	Ls=(L-75mm)/4
Hsa=Hs-60mm	Hsa=Hs	Hsa=Hs
Hh=Hs	Hh=Hs	Hh=Hs
Hma=Hs-39mm	Hma=Hs-39mm	Hma=Hs-39mm
Hm=Hs	Hm=Hs	Hm=Hs
Lm=Ls+1mm	Lm=Ls+2mm	Lm=Ls+2mm
	Lm2=Lm-60mm	Lm2=Lm-60mm

CONSTRUCTION WITH RAIL 320-127/ 320-113 & 320-112		
SASH: 320-202 RAIL: 320-127/ 320(113&112) HOOK: 320-301 ADAPTER: 320-303, 200-307 MOSQUITO SASH: 200-207/ 69-377 MOSQ.RAIL: 320-151	SASH: 320-202 & 320-(206&207&208) RAIL: 320-127/ 320(113&112) HOOK: 320-306/307 ADAPTER: 320-304, 200-307 MOSQUITO SASH: 320-209 & 320-210 MOSQ.RAIL: 320-151	SASH: 320-201 & 320-202 & 320-(206&207&208) RAIL: 320-127/ 320(113&112) HOOK: 320-306/307 ADAPTER: 320-304, 200-307 MOSQUITO SASH: 320-209 & 320-210 MOSQ.RAIL: 320-151
Hs=H-43mm	Hs=H-43mm	Hs=H-43mm
Ls=(L+97mm)/4	Ls=L/4	Ls=(L-59mm)/4
Hsa=Hs-60mm	Hsa=Hs	Hsa=Hs
Hh=Hs	Hh=Hs	Hh=Hs
Hma=Hs-39mm	Hma=Hs-39mm	Hma=Hs-39mm
Hm=Hs	Hm=Hs	Hm=Hs
Lm=Ls+1mm	Lm=Ls+2mm	Lm=Ls+2mm
	Lm2=Lm-60mm	Lm2=Lm-60mm

ΜΕΤΡΑ ΚΟΠΗΣ ΓΙΑ ΣΟΚΟΡΟ ΟΔΗΓΟ ΤΕΤΡΑΦΥΛΛΟΥ ΕΠΑΛΛΗΛΟΥ ΜΕ ΣΙΤΑ
CUTTING CALCULATIONS OF 90° RAIL CUT FOR QUAD OVERLAPPING WINDOW WITH MOSQ.SCREEN



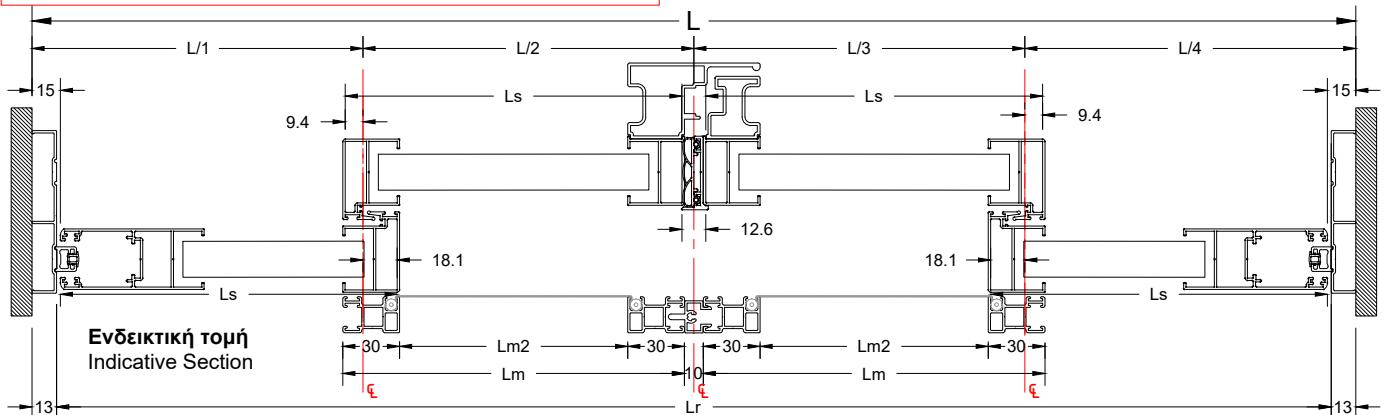
Ενδεικτική τομή
Indicative Section



- H = Ύψος κατασκευής H = Height of construction
- L = Πλάτος κατασκευής L = Width of construction
- Hs1/Hs2 = Ύψος σάσας Hs1/Hs2 = Ύψος φύλλου
- Ls = Πλάτος φύλλου Ls = Width of sash
- Hr = Ύψος κάθετου οδηγού Hr = Ύψος κάθετου οδηγού
- Lr = Πλάτος οριζόντιου οδηγού Lr = Πλάτος οριζόντιου οδηγού
- Hh = Ύψος γάντζου Hh = Height of hook
- Hsa = Ύψος μπινι φύλλου Hsa = Height of sash adapter
- Hma = Ύψος μπινι σίτας Hma = Height of mosq. sreen adapter
- Hm = Ύψος φύλλου σίτας Hm = Height of mosq. screen sash
- Lm = Πλάτος φύλλου σίτας Lm = Width of mosq. screen sash
- Lm2 = Πλάτος φύλλου σίτας Lm2 = Width of mosq. screen sash

Σημείωση | Note:

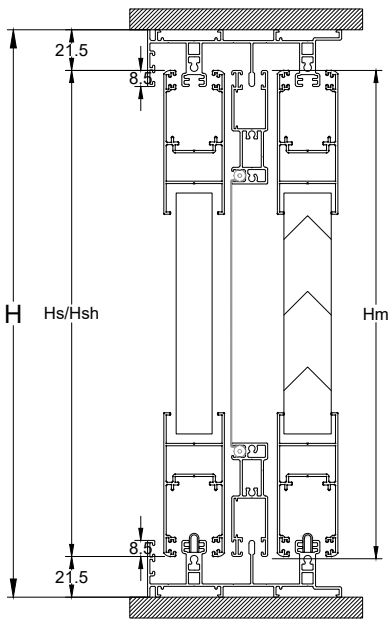
Οδηγός σίτας 320-151/320-152 μπαίνει μόνο επάνω-κάτω
 Installation of mosquito screen rails 320-151/320-152 only up-down



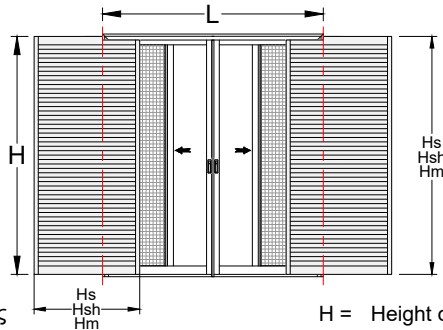
Ενδεικτική τομή
Indicative Section

SASH: 320-202 VERTICAL RAIL: 320-133 HORIZONT.RAIL (Hs1): 320-122 & 320-123 HORIZ.RAIL (Hs2): 320-127/ 320(113&112) HOOK: 320-301 ADAPTER:320-303, 200-307 MOSQUITO SCR. SASH: 200-207/ 69-377 MOSQUITO SCREEN RAIL:320-151/152	SASH: 320-202 VERTICAL RAIL: 320-133 HORIZONT.RAIL (Hs1): 320-122 & 320-123 HORIZ.RAIL (Hs2): 320-127/ 320(113&112) HOOK: 320-306/ 320-307 ADAPTER:320-304, 200-307 MOSQUITO SCR. SASH: 320-209 & 320-210 MOSQUITO SCREEN RAIL:320-151/152	SASH: 320-201 & 320-202 VERTICAL RAIL: 320-133 HORIZONT.RAIL (Hs1): 320-122 & 320-123 HORIZ.RAIL (Hs2): 320-127/ 320(113&112) HOOK: 320-306/ 320-307 ADAPTER:320-304, 200-307 MOSQUITO SCR. SASH: 320-209 & 320-210 MOSQUITO SCREEN RAIL:320-151/152
Hs1=H-59mm Hs2:H-43mm	Hs1=H-59mm Hs2:H-43mm	Hs1=H-59mm Hs2:H-43mm
$Ls=(L+110mm)/4$	$Ls=(L+13mm)/4$	$Ls=(L-46mm)/4$
Hsa=Hs-60mm	Hsa=Hs-60mm	Hsa=Hs-60mm
Hr=H	Hr=H	Hr=H
Lr=L-26mm	Lr=L-26mm	Lr=L-26mm
Hh=Hs	Hh=Hs	Hh=Hs
Hma=Hs-39mm	Hma=Hs-39mm	Hma=Hs-39mm
Hm=Hs	Hm=Hs	Hm=Hs
$Lm=Ls+1mm$	$Lm=Ls+2mm$	$Lm=Ls+2mm$
	$Lm2=Lm-60mm$	$Lm2=Lm-60mm$

ΜΕΤΡΑ ΚΟΠΗΣ ΓΙΑ ΔΙΦΥΛΛΟ ΧΩΝΕΥΤΟ ΤΖΑΜΙ-ΣΙΤΑ-ΠΑΝΤΖΟΥΡΙ CUTTING CALCULATIONS FOR DOUBLE IN WALL WINDOW-MOSQUITO SCREEN-SHUTTER

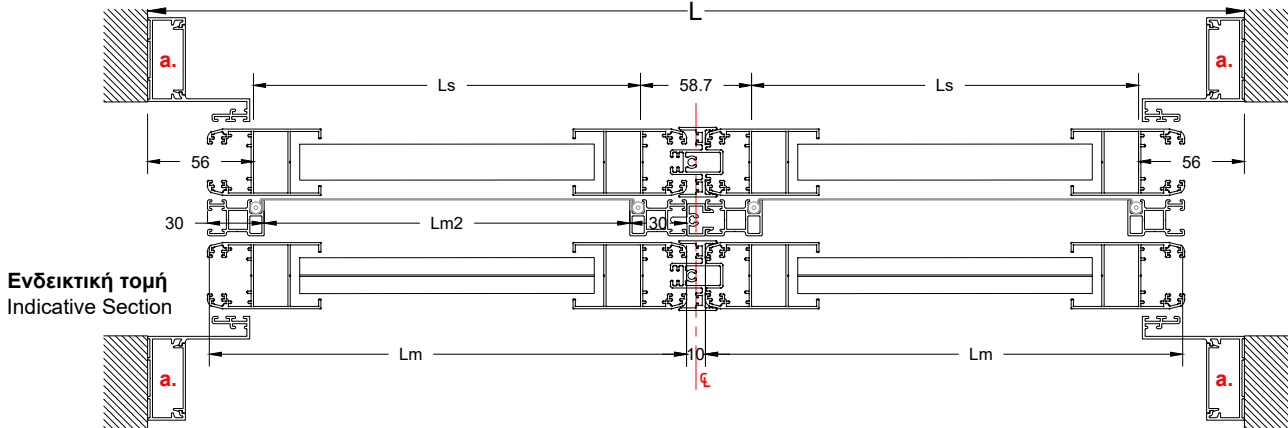


Ενδεικτική τομή
Indicative Section



H = Ύψος κατασκευής
L = Πλάτος κατασκευής
Hs = Ύψος φύλλου
Ls = Πλάτος φύλλου
Hsh = Ύψος πατζουριού
Lsh = Πλάτος πατζουριού
Hsa = Ύψος μπινι φύλλου
Hsha = Ύψος μπινι πατζουριού
Hma = Ύψος μπινι σίτας
Hm = Ύψος φύλλου σίτας
Lm = Πλάτος φύλλου σίτας
Lm2 = Πλάτος φύλλου σίτας 320-210

H = Height of construction
L = Width of construction
Hs = Height of sash
Ls = Width of sash
Hsh = Height of shutter
Lsh = Width of shutter
Hsa = Height of sash adapter
Hsha = Height of shutter adapter
Hma = Height of mosq. screen adapter
Hm = Height of mosq. screen sash
Lm = Width of mosq. screen sash
Lm = Width of mosq. screen sash 320-210

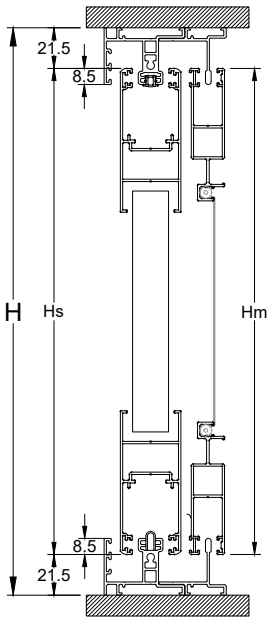


Ενδεικτική τομή
Indicative Section

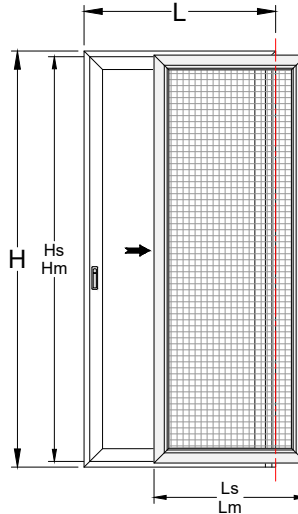
SASH: 320-202 RAIL: 320-135 ADAPTER: 320-303, 200-307 MOSQUITO SASH: 200-207/ 69-377 GAP COVER: a: 200-801/ b: 220-804/ c: 230-803		
Hs=H-43mm		
a. Ls=(L-77mm)/2	b. Ls=(L-91mm)/2	c. Ls=(L-61mm)/2
Hsa=Hs-60mm		
Hsh=Hs		
Lsh=Ls		
Hsha=Hsa		
Hm=Hs		
Hma=Hs-39mm		
Lm=Ls		

SASH: 320-202 & 320-201 RAIL: 320-135 ADAPTER: 320-303, 200-307 MOSQUITO SASH: 320-209 & 320-210 GAP COVER: a: 200-801/ b: 220-804/ c: 230-803		
Hs=H-43mm		
a. Ls=(L-190mm)/2	b. Ls=(L-206mm)/2	c. Ls=(L-178mm)/2
Hsa=Hs-60mm		
Hsh=Hs		
Lsh=Ls		
Hsha=Hsa		
Hm=Hs		
Hma=Hs-39mm		
Lm=Ls-12mm		
Lm2=Lm-60mm		

ΜΕΤΡΑ ΚΟΠΗΣ ΓΙΑ ΜΟΝΟΦΥΛΛΟ ΧΩΝΕΥΤΟ ΤΖΑΜΙ-ΣΙΤΑ
CUTTING CALCULATIONS FOR SINGLE IN WALL WINDOW-MOSQUITO SCREEN

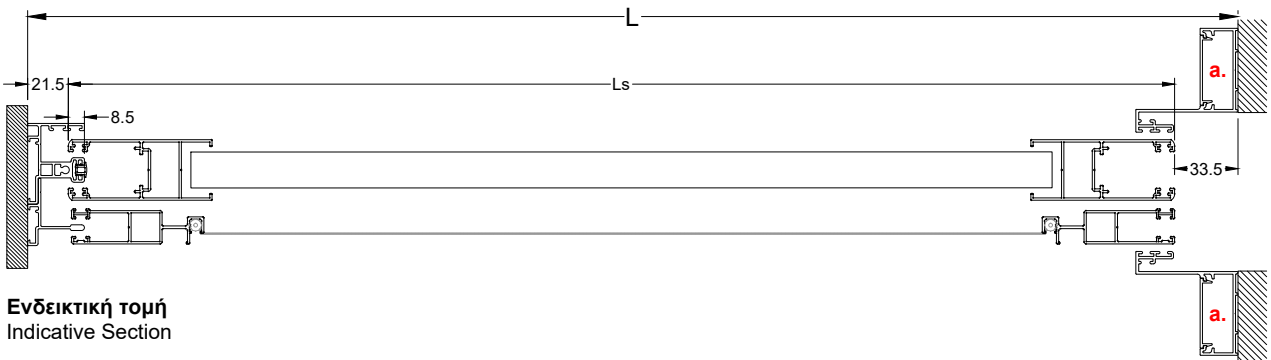


Ενδεικτική τομή
Indicative Section



- H = Ύψος κατασκευής
- L = Πλάτος κατασκευής
- Hs = Ύψος φύλλου
- Ls = Πλάτος φύλλου
- Hm = Ύψος φύλλου σίτας
- Lm = Πλάτος φύλλου σίτας
- Lm2 = Πλάτος φύλλου σίτας 320-210

- H = Height of construction
- L = Width of construction
- Hs = Height of sash
- Ls = Width of sash
- Hm = Height of mosq. screen sash
- Lm = Width of mosq. screen sash
- Lm = Width of mosq. screen sash 320-210



Ενδεικτική τομή
Indicative Section

SASH: 320-202 RAIL: 320-113 & 320-151 MOSQUITO SASH: 200-207/ 69-377 GAP COVER: a: 200-801/ b: 220-804/ c: 230-803		
Hs=H-43mm		
a. Ls=L-55mm	b. Ls=L-62mm	c. Ls=L-47mm
Hm=Hs		
Lm=Ls		

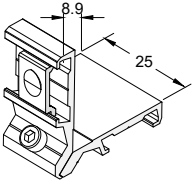
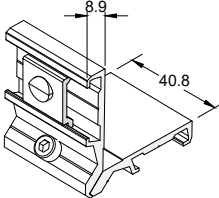
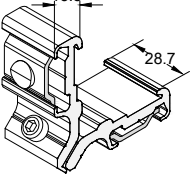
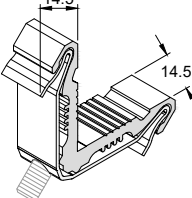
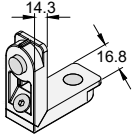
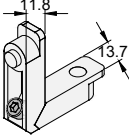
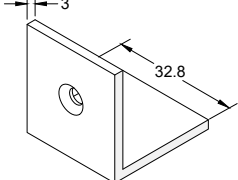
SASH: 320-201 & 320-202 RAIL: 320-113 & 320-151 MOSQUITO SASH: 320-209 & 320-210 GAP COVER: a: 200-801/ b: 220-804/ c: 230-803		
Hs=H-43mm		
a. Ls=L-113mm	b. Ls=L-120mm	c. Ls=L-105mm
Hm=Hs		
Lm=Ls+49mm		
Lm2=Lm-60mm		

ALUMINCO®

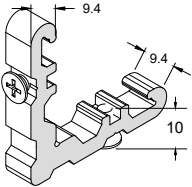
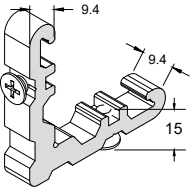
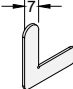

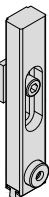
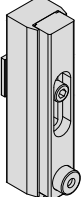
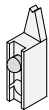
SL320



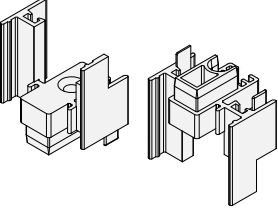
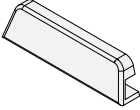
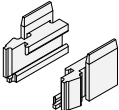
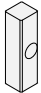
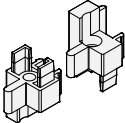
Εξαρτήματα -
Accessories

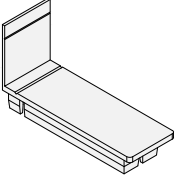
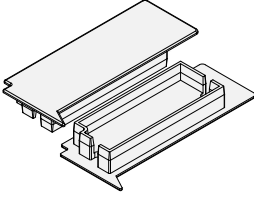
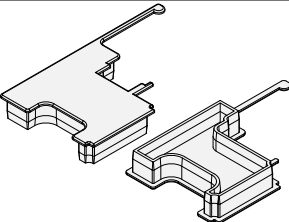
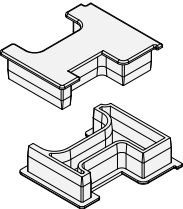
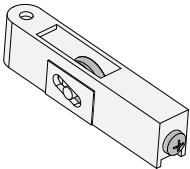
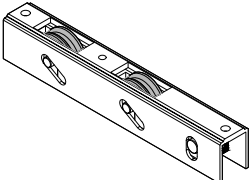
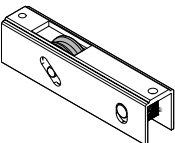


	<p>Κωδικός Code:</p> <p>EA410-108</p>	<p>Περιγραφή ΓΩΝΙΑ ΣΥΝΔΕΣΕΩΣ 25x8.9mm ΟΔΗΓΩΝ ΘΑΛ. 320-122, 123,132, 134</p> <p>Description: CORNER JOINT 25x8.9mm FOR RAILS 320-122, 123,132, 134</p> <p>Συσκευασία Package: 200 τεμ./pcs</p>
	<p>Κωδικός Code:</p> <p>ES220-116</p>	<p>Περιγραφή: ΓΩΝΙΑ ΣΥΝΔΕΣΕΩΣ 40.8x8.9mm</p> <p>Description: CORNER JOINT 40.8x8.9mm</p> <p>Συσκευασία Package: 100 τεμ./pcs</p>
	<p>Κωδικός Code:</p> <p>ES320-171</p>	<p>Περιγραφή: ΓΩΝΙΑ ΣΥΝΔΕΣΕΩΣ 28.7x13.8mm ΦΥΛΛΟΥ</p> <p>Description: CORNER JOINT 28.7x13.8mm FOR SASH</p> <p>Συσκευασία Package: - τεμ./pcs</p>
	<p>Κωδικός Code:</p> <p>ES205-163</p>	<p>Περιγραφή: ΓΩΝΙΑ ΣΥΝΔΕΣΕΩΣ 14.5 X 14.5MM</p> <p>Description: CORNER JOINT 14.5 X 14.5MM</p> <p>Συσκευασία Package: 230 τεμ./pcs</p>
	<p>Κωδικός Code:</p> <p>ES250-117</p>	<p>Περιγραφή: ΓΩΝΙΑ ΣΥΝΔΕΣΕΩΣ 16.8 x 14.3 mm</p> <p>Description: CORNER JOINT 16.8 x 14.3 mm</p> <p>Συσκευασία Package: 250 τεμ./pcs</p>
	<p>Κωδικός Code:</p> <p>ES200-177</p>	<p>Περιγραφή: ΓΩΝΙΑ ΣΥΝΔΕΣΕΩΣ 13.7x11.8mm ΓΙΑ ΠΡΟΦΙΛ 200-207</p> <p>Description: CORNER JOINT 13.7x11.8mm FOR PROFILE 200-207</p> <p>Συσκευασία Package: 250 τεμ./pcs</p>
	<p>Κωδικός Code:</p> <p>ES320-141</p>	<p>Περιγραφή: ΓΩΝΙΑ ΣΥΝΔΕΣΕΩΣ 32.8x3mm ΟΔΗΓΩΝ ΧΑΜ. 320-111/112/121/131</p> <p>Description: CORNER JOINT 32.8x3mm FOR RAILS 320-111/112/121/131</p> <p>Συσκευασία Package: - τεμ./pcs</p>


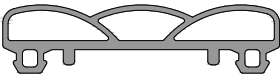





	<p>Κωδικός Code:</p> <p>ES320-146</p>	<p>Περιγραφή: ΓΩΝΙΑ ΣΥΝΔΕΣΗΣ ΧΑΜΗΛΟΥ ΟΔΗΓΟΥ ΣΙΤΑΣ Description: CORNER JOINT FOR 320-151 MOSQUITO SCREEN RAIL</p> <p>Συσκευασία Package: - τεμ./pcs</p>
	<p>Κωδικός Code:</p> <p>ES320-143</p>	<p>Περιγραφή: ΣΤΟΠΕΡ ΦΙΛΗΤΟΥ 13,6mm Description: STOPPER 13.6mm</p> <p>Συσκευασία Package: - τεμ./pcs</p>
	<p>Κωδικός Code:</p> <p>ES320-144</p>	<p>Περιγραφή: ΣΤΟΠΕΡ ΦΙΛΗΤΟΥ 20.9mm Description: STOPPER 20.9mm</p> <p>Συσκευασία Package: - τεμ./pcs</p>
	<p>Κωδικός Code:</p> <p>ES320-145</p>	<p>Περιγραφή: ΣΤΟΠΕΡ ΦΙΛΗΤΟΥ 32.4mm Description: STOPPER 32.4mm</p> <p>Συσκευασία Package: - τεμ./pcs</p>
	<p>Κωδικός Code:</p> <p>ES220-144</p>	<p>Περιγραφή: ΒΑΣΗ ΣΤΗΡΙΞΗΣ ΜΠΙΝΙ Description: SUPPORTING BASE FOR CENTRAL ADAPTER</p> <p>Συσκευασία Package: 150 τεμ./pcs</p>
	<p>Κωδικός Code:</p> <p>ES320-142</p>	<p>Περιγραφή: ΣΤΟΠΕΡ ΣΤΑΘΕΡΟΥ Description: STOPPER FOR FIXED</p> <p>Συσκευασία Package: - τεμ./pcs</p>
	<p>Κωδικός Code:</p> <p>ES320-416</p>	<p>Περιγραφή: ΕΥΘΥΓΡΑΜΜΙΣΤΗΣ ΑΝΑΣΗΚΩΜΕΝΩΝ ΦΥΛΛΩΝ Description: ALIGNMENT FOR LIFT & SLIDE SASHES</p> <p>Συσκευασία Package: - τεμ./pcs</p>


	<p>Κωδικός Code:</p> <p>ES320-172</p>	<p>Περιγραφή: ΓΩΝΙΑ ΣΥΝΔΕΣΕΩΣ ΣΙΤΑΣ 320-209 & 320-152 Description: CORNER JOINT FOR MOSQUITO SCREEN 320-209 & 320-152</p> <p>Συσκευασία Package: - τεμ./pcs</p>
	<p>Κωδικός Code:</p> <p>ES320-173</p>	<p>Περιγραφή: ΓΩΝΙΑ ΣΥΝΔΕΣΕΩΣ ΦΥΛΛΟΥ ΣΙΤΑΣ 320-210 Description: CORNER JOINT 320-210 SASH FOR MOSQUITO SCREEN</p> <p>Συσκευασία Package: - τεμ./pcs</p>
	<p>Κωδικός Code:</p> <p>EA510-207I/U</p>	<p>Περιγραφή: ΓΩΝΙΑ ΕΥΘΥΓΡΑΜΜΙΣΗΣ 7mm Description: ALIGNMENT CORNER 7mm</p> <p>I=INOX U=ΓΑΛΒΑΝΙΖΕ-GALVANIZED</p> <p>Συσκευασία Package: 5.000 τεμ./pcs</p>
	<p>Κωδικός Code:</p> <p>ES320-861</p>	<p>Περιγραφή: ΣΤΑΘΕΡΟΠΟΙΗΤΗΣ ΣΙΤΑΣ Description: MOSQUITO SASH STABILIZER</p> <p>σελ.147</p> <p>Συσκευασία Package: - τεμ./pcs</p>
	<p>Κωδικός Code:</p> <p>ES320-871</p>	<p>Περιγραφή: ΑΜΟΡΤΙΣΕΡ ΓΙΑ ΦΥΛΛΟ 320-201 Description: BUFFER FOR 320-201 SASH</p> <p>Συσκευασία Package: 120 τεμ./pcs</p>
	<p>Κωδικός Code:</p> <p>ES320-872</p>	<p>Περιγραφή: ΑΜΟΡΤΙΣΕΡ ΓΙΑ ΦΥΛΛΟ 320-202 Description: BUFFER FOR 320-202 SASH</p> <p>Συσκευασία Package: 120 τεμ./pcs</p>
	<p>Κωδικός Code:</p> <p>ES205-928</p>	<p>Περιγραφή: ΑΜΟΡΤΙΣΕΡ ΓΙΑ ΠΡΟΦΙΛ ΣΙΤΑΣ 69-377 Description: BUFFER FOR 69-377 MOSQUITO SCREEN PROFILE</p> <p>Συσκευασία Package: 120 τεμ./pcs</p>

	<p>Κωδικός Code:</p> <p>ES320-850</p>	<p>Περιγραφή: ΤΑΠΑ ΓΑΝΤΖΩΝ ΕΠΑΛΛΗΛΟΥ Description: END COVER FOR HOOK FOR OVERLAPPING</p> <p>Συσκευασία Package: - τεμ./pcs</p>
	<p>Κωδικός Code:</p> <p>ES320-851</p>	<p>Περιγραφή: ΤΑΠΑ ΓΑΝΤΖΩΝ ΦΙΛΗΤΩΝ Description: END COVER FOR HOOK FOR FACE TO FACE</p> <p>Συσκευασία Package: - τεμ./pcs</p>
	<p>Κωδικός Code:</p> <p>ES320-852</p>	<p>Περιγραφή: ΤΑΠΑ ΓΙΑ ΜΠΙΝΙ 320-303 Description: END COVER FOR 320-303 CENTRAL ADAPTER</p> <p>Συσκευασία Package: - ζευγ./pairs</p>
	<p>Κωδικός Code:</p> <p>EA450-836</p>	<p>Περιγραφή: ΤΑΠΑ ΝΕΡΟΧΥΤΗ Description: END COVER FOR WATER DRAINAGE</p> <p>Συσκευασία Package: 1000 τεμ./pcs</p>
	<p>Κωδικός Code:</p> <p>ES320-853</p>	<p>Περιγραφή: ΤΑΠΕΣ ΣΟΚΟΡΟΥ ΦΥΛΛΟΥ 320-201 Description: END COVER FOR 320-201 90° CUT PROFILE</p> <p>Συσκευασία Package: - ζευγ./pairs</p>
	<p>Κωδικός Code:</p> <p>ES320-859</p>	<p>Περιγραφή: ΚΑΛΥΨΗ ΒΙΔΑΣ ΟΔΗΓΩΝ Description: SCREW COVER FOR RAILS</p> <p>σελ.132</p> <p>Συσκευασία Package: - τεμ./pcs</p>
	<p>Κωδικός Code:</p> <p>ES200-891</p>	<p>Περιγραφή: ΤΑΠΑ ΓΙΑ ΜΠΙΝΙ 200-307 Description: END COVER FOR 200-307 CENTRAL ADAPTER</p> <p>Συσκευασία Package: 300 ζεύγη/pairs</p>

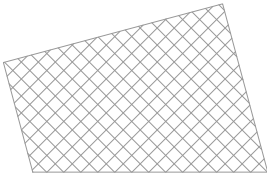
	<p>Κωδικός Code:</p> <p>ES320-854</p>	<p>Περιγραφή: ΤΑΠΑ ΓΑΝΤΖΟΥ 320-205 Description: END COVER FOR 320-205 HOOK PROFILE</p> <p>Συσκευασία Package: 1 τεμ./pcs</p>
	<p>Κωδικός Code:</p> <p>ES320-855</p>	<p>Περιγραφή: ΤΑΠΑ ΓΙΑ ΠΡΟΦΙΛ ΕΝΙΣΧΥΣΗΣ 320-910 Description: END COVER FOR 320-910 REINFORCEMENT PROFILE</p> <p>Συσκευασία Package: 1 ζευγ./pairs</p>
	<p>Κωδικός Code:</p> <p>ES320-856</p>	<p>Περιγραφή: ΠΛΑΣΤΙΚΗ ΤΑΠΑ ΓΙΑ ΠΡΟΦΙΛ 320-207 Description: PLASTIC END COVER FOR 320-207 PROFILE</p> <p>Συσκευασία Package: 1 ζευγ./pairs</p>
	<p>Κωδικός Code:</p> <p>ES320-857</p>	<p>Περιγραφή: ΠΛΑΣΤΙΚΗ ΤΑΠΑ ΓΙΑ ΠΡΟΦΙΛ 320-208 Description: PLASTIC END COVER FOR 320-208 PROFILE</p> <p>Συσκευασία Package: 1 ζευγ./pairs</p>
	<p>Κωδικός Code:</p> <p>ES205-310</p>	<p>Περιγραφή: ΡΑΟΥΛΟ ΜΟΝΟ ΓΙΑ ΦΥΛΛΟ ΣΙΤΑΣ 200-207 Description: SINGLE ROLLER FOR 200-207 INSECT SCREEN SASH</p> <p>Συσκευασία Package: 200 τεμ./pcs</p>
	<p>Κωδικός Code:</p> <p>ES320-320</p>	<p>Περιγραφή: ΡΑΟΥΛΟ ΔΙΠΛΟ ΓΙΑ ΦΥΛΛΟ 320-202 Description: DOUBLE ROLLER FOR 320-202 SASH</p> <p>Συσκευασία Package: - τεμ./pcs</p>
	<p>Κωδικός Code:</p> <p>ES320-310</p>	<p>Περιγραφή: ΡΑΟΥΛΟ ΜΟΝΟ ΓΙΑ ΦΥΛΛΟ 320-202 Description: SINGLE ROLLER FOR 320-202 SASH</p> <p>Συσκευασία Package: - τεμ./pcs</p>

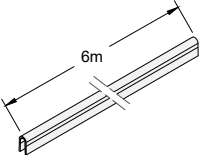
	<p>Κωδικός Code:</p> <p>ES320-933</p>	<p>Περιγραφή: ΤΑΚΟΣ ΣΤΕΓΑΝΩΣΗΣ ΣΤΕΝΟΥ ΓΑΝΤΖΟΥ 22.9mm Description: CENTRAL WATERPROOF FOR NARROW HOOK 22.9mm</p> <p>Συσκευασία Package: 1 ζευ./pair</p>
	<p>Κωδικός Code:</p> <p>ES320-931</p>	<p>Περιγραφή: ΤΑΚΟΣ ΣΤΕΓΑΝΩΣΗΣ ΣΤΕΝΟΥ ΓΑΝΤΖΟΥ 43.9mm Description: CENTRAL WATERPROOF FOR NARROW HOOK 43.9mm</p> <p>Συσκευασία Package: 1 ζευ./pair</p>
	<p>Κωδικός Code:</p> <p>ES320-934</p>	<p>Περιγραφή: ΤΑΚΟΣ ΣΤΕΓΑΝΩΣΗΣ ΚΑΝΟΝΙΚΟΥ ΓΑΝΤΖΟΥ Description: CENTRAL WATERPROOF FOR STANDARD HOOK</p> <p>Συσκευασία Package: 1 ζευ./pair</p>
	<p>Κωδικός Code:</p> <p>ES320-936</p>	<p>Περιγραφή: ΑΝΩ ΤΑΚΟΣ ΣΤΕΓΑΝΩΣΗΣ ΑΝΑΣΗΚΟΜΕΝΟΥ ΣΤΕΝΟΥ ΓΑΝΤΖΟΥ Description: UPPER WATERPROOF FOR LIFT AND SLIDE WITH NARROW HOOK</p> <p>ζευγ. με: 320-931</p> <p>Συσκευασία Package: 1 ζευ./pair</p>
	<p>Κωδικός Code:</p> <p>ES320-941</p>	<p>Περιγραφή: ΑΝΩ ΤΑΚΟΣ ΣΤΕΓΑΝΩΣΗΣ ΑΝΑΣΗΚΟΜΕΝΟΥ ΚΑΝΟΝΙΚΟΥ ΓΑΝΤΖΟΥ Description: UPPER WATERPROOF FOR LIFT AND SLIDE WITH NORMAL HOOK</p> <p>ζευγ. με: 320-934</p> <p>Συσκευασία Package: 1 ζευ./pair</p>
	<p>Κωδικός Code:</p> <p>ES320-581</p>	<p>Περιγραφή: ΣΦΟΥΓΓΑΡΙ ΣΤΕΓΑΝΩΣΗΣ ΧΩΝΕΥΤΩΝ Description: INSULATION SPONGE FOR IN WALL</p> <p>Συσκευασία Package: - τεμ./pcs</p>
	<p>Κωδικός Code:</p> <p>ES320-341</p>	<p>Περιγραφή: ΡΟΔΑΚΙ ΓΙΑ ΚΡΕΜΑΣΤΗ ΣΙΤΑ Description: ROLLER FOR HANGED INSECT SCREEN SASH</p> <p>Συσκευασία Package: 1 τεμ./pcs</p>

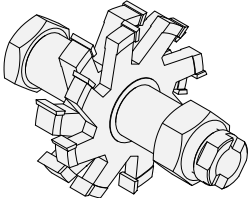
	<p>Κωδικός Code:</p> <p>E2450-405</p>	<p>Περιγραφή: EPDM ΛΑΣΤΙΧΟ ΓΙΑ ΦΥΛΛΟ 2450-211 Description: EPDM GASKET FOR 2450-211 SASH</p> <p>Συσκευασία Package: 50 m</p>
	<p>Κωδικός Code:</p> <p>ES320-402</p>	<p>Περιγραφή: ΛΑΣΤΙΧΟ ΣΤΕΝΟΥ ΜΠΙΝΙ Description: NARROW CENTRAL ADAPTER GASKET</p> <p>Συσκευασία Package: - m</p>
	<p>Κωδικός Code:</p> <p>ES320-407</p>	<p>Περιγραφή: ΛΑΣΤΙΧΟ ΓΑΝΤΖΟΥ Description: GASKET FOR HOOK</p> <p>Συσκευασία Package: 100 m</p>
	<p>Κωδικός Code:</p> <p>ES250-401</p>	<p>Περιγραφή: ΛΑΣΤΙΧΟ ΚΑΛΥΨΗΣ ΟΔΗΓΟΥ Description: COVER GASKET FOR RAIL</p> <p>Συσκευασία Package: 220 m</p>
	<p>Κωδικός Code:</p> <p>US550-3PRA/M (6mm)</p>	<p>Περιγραφή: ΛΑΣΤΙΧΟ ΣΙΤΑΣ 6mm Description: MOSQUITO SCREEN GASKET 6mm</p> <p>Συσκευασία Package: 10 Kg</p> <p>A=ΛΕΥΚΟ/WHITE M=ΜΑΥΡΟ/BLACK</p>
	<p>Κωδικός Code:</p> <p>(A) US520-1PRM (1 mm) (B) US520-2PRM (2 mm) (C) US520-3PRM (3 mm) (D) US520-4PRM (4 mm) (E) US520-5PRM (5 mm) (F) US520-6PRM (6 mm) (G) US520-7PRM (7 mm)</p>	<p>Περιγραφή: ΛΑΣΤΙΧΟ ΣΦΗΝΑ ΤΖΑΜΙΟΥ Description: GLAZING GASKET</p> <p>(A) 265m (10kg) (D) 125m (10kg) (G) 75m (10kg) (B) 215m (10kg) (E) 100m (10kg) (C) 180m (10kg) (F) 90m (10kg)</p> <p>Συσκευασία Package:</p>
	<p>Κωδικός Code:</p> <p>(A) US530-1PRM (1 mm) (B) US530-2PRM (2 mm) (C) US530-3PRM (3 mm) (D) US530-4PRM (4 mm) (E) US530-5PRM (5 mm) (F) US530-6PRM (6 mm) (G) US530-7PRM (7 mm)</p>	<p>Περιγραφή: ΛΑΣΤΙΧΟ ΣΦΗΝΑ ΤΖΑΜΙΟΥ ΚΟΥΜΠΩΤΗ Description: GLAZING GASKET</p> <p>(A) 380m (10kg) (D) 180m (10kg) (G) 90m (10kg) (B) 350m (10kg) (E) 165m (10kg) (C) 250m (10kg) (F) 110m (10kg)</p> <p>Συσκευασία Package:</p>

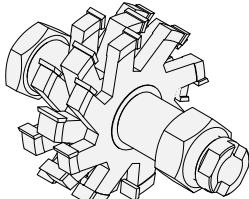
	<p>Κωδικός Code:</p> <p>ES220-416</p>	<p>Περιγραφή: GASKET WEATHERSTRIPS FOAM FOR INTERLOCKING PROFILES</p> <p>Description: ΛΑΣΤΙΧΟ ΓΑΝΤΖΟΥ ΦΟΥΣΚΑ</p> <p>Συσκευασία Package: 300 m</p>
---	--	---

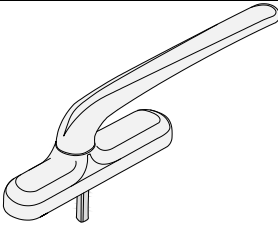
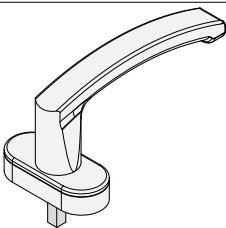
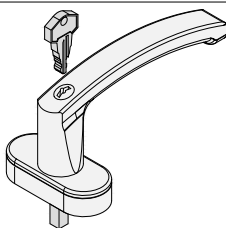
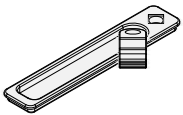
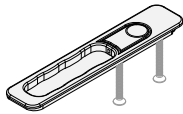
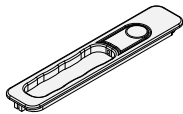
	<p>Κωδικός Code:</p> <p>A) US506-1FSA/M/G 6mm B) US507-1FSA/M/G 7mm C) US508-1FSA/M/G 8mm D) US510-1FSA/M/G 10mm E) US512-1FSA/M/G 12mm</p>	<p>Περιγραφή: ΒΟΥΡΤΣΑΚΙΑ (A=ΛΕΥΚΟ/ M=ΜΑΥΡΟ/ G=ΓΚΡΙ)</p> <p>Description: BRUSHES (A=WHITE/ M=BLACK/ G=GREY)</p> <p>A= ΛΕΥΚΟ-WHITE M= ΜΑΥΡΟ- BLACK G= ΓΚΡΙ-GREY</p> <p>(A) 350 m (C) 225 m (F) 150 m (B) 250 m (E) 200 m</p> <p>Συσκευασία Package:</p>
---	--	---

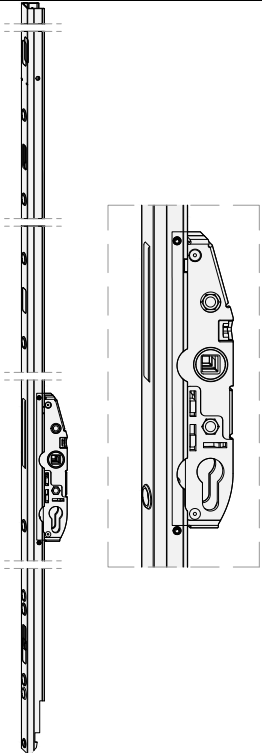
	<p>Κωδικός Code:</p> <p>US610-1FSG (0.80m) US610-2FSG (1.00m) US610-3FSG (1.20m) US610-4FSG (1.40m) US610-5FSG (1.60m) US610-6FSG (1.80m) US610-7FSG (2.00m) US610-8FSG (2.20m) US610-9FSG (2.40m)</p> <p>US620-1FSG (0.80m) US620-2FSG (1.00m) US620-3FSG (1.20m) US620-4FSG (1.50m) US620-5FSG (1.80m)</p>	<p>Περιγραφή: ΠΑΝΙ ΣΙΤΑΣ FIBERGLASS, ΓΚΡΙ</p> <p>Description: FIBERGLASS MOSQUITO SCREEN, GREY</p> <p>Συσκευασία Package: 30 m</p> <p>Περιγραφή: ΠΑΝΙ ΣΙΤΑΣ ΑΛΟΥΜΙΝΙΟΥ</p> <p>Description: ALUMINIUM MOSQUITO SCREEN</p> <p>Συσκευασία Package: 30.5 m</p>
--	--	--

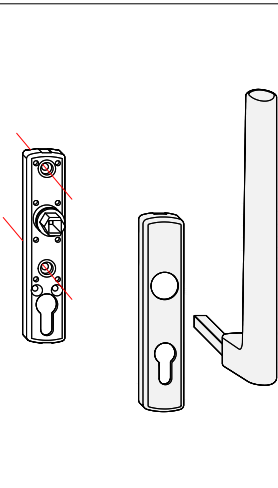
	<p>Κωδικός Code:</p> <p>E2900-741</p>	<p>Περιγραφή: INOX ΟΔΗΓΟΣ</p> <p>Description: INOX RAIL</p> <p>Συσκευασία Package:</p>
---	--	---

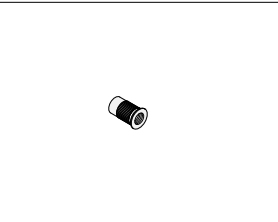
	<p>Κωδικός Code:</p> <p>EA010-63SD</p>	<p>Περιγραφή: ΚΟΠΤΙΚΟ ΕΡΓΑΛΕΙΟ ΓΙΑ 320-209</p> <p>Description: CUTTING TOOL FOR 320-209</p> <p>Συσκευασία Package: 1 τεμ./pcs</p>
---	---	---

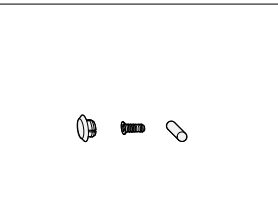
	<p>Κωδικός Code:</p> <p>EA010-64SD</p>	<p>Περιγραφή: ΚΟΠΤΙΚΟ ΕΡΓΑΛΕΙΟ ΓΙΑ 320-307</p> <p>Description: CUTTING TOOL FOR 320-307</p> <p>Συσκευασία Package: 1 τεμ./pcs</p>
---	---	---

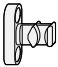
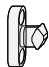


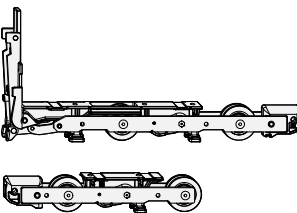

	<p>Κωδικός Code:</p> <p>US132-9GSA/M/S</p>	<p>Περιγραφή: ΠΟΜΟΛΟ ΑΝΑΣΥΡΟΜΕΝΟΥ ΜΕΓΑΛΟ Description: BIG HANDLE FOR LIFT & SLIDE</p> <p>Συσκευασία Package: 1 τεμ./pcs</p> <p>A=ΛΕΥΚΟ - WHITE M=MAYPO - BLACK S=ΑΣΗΜΙ - SILVER</p>
	<p>Κωδικός Code:</p> <p>US710-1SI-00/A/M/S/T</p>	<p>Περιγραφή: ΠΟΜΟΛΟ ΚΑΡΕ Description: HANDLE FOR ALU 16</p> <p>Συσκευασία Package: 100 τεμ./pcs</p> <p>A= ΛΕΥΚΟ-WHITE M= ΜΑΥΡΟ-BLACK S=ΑΣΗΜΙ-SILVER T= TITANIO-TITANIUM</p>
	<p>Κωδικός Code:</p> <p>US710-1SI-01/A/M/S</p>	<p>Περιγραφή: ΠΟΜΟΛΟ ΚΑΡΕ ΜΕ ΚΛΕΙΔΙ Description: HANDLE FOR ALU 16 WITH KEY</p> <p>Συσκευασία Package: 100 τεμ./pcs</p> <p>A= ΛΕΥΚΟ-WHITE M= ΜΑΥΡΟ-BLACK S=ΑΣΗΜΙ-SILVER</p>
	<p>Κωδικός Code:</p> <p>US230-1MAA/M/S</p>	<p>Περιγραφή: ΚΛΕΙΔΑΡΙΑ ΣΥΡΟΜΕΝΟΥ ΜΕ ΛΕΒΙΕ Description: SLIDING LOCK WITH SPINNING HANDLE</p> <p>Συσκευασία Package: 20 τεμ./pcs</p> <p>A= ΛΕΥΚΟ - WHITE M= ΜΑΥΡΟ - BLACK S= ΑΣΗΜΙ - SILVER</p>
	<p>Κωδικός Code:</p> <p>US230-2MA/M/S</p>	<p>Περιγραφή: ΧΟΥΦΤΑ ΚΛΕΙΔΑΡΙΑΣ ΣΥΡΟΜΕΝΟΥ IN-LINE Description: SLIDING HANDLE FOR IN-LINE LOCK</p> <p>Συσκευασία Package: 20 τεμ./pcs</p> <p>A= ΛΕΥΚΟ - WHITE M= ΜΑΥΡΟ - BLACK S= ΑΣΗΜΙ - SILVER</p>
	<p>Κωδικός Code:</p> <p>US230-3MA/M/S</p>	<p>Περιγραφή: ΚΟΥΜΠΩΤΗ ΧΟΥΦΤΑ ΚΛΕΙΔΑΡΙΑΣ ΣΥΡΟΜΕΝΟΥ Description: SLIDING HANDLE</p> <p>Συσκευασία Package: 20 τεμ./pcs</p> <p>A= ΛΕΥΚΟ - WHITE M= ΜΑΥΡΟ - BLACK S= ΑΣΗΜΙ - SILVER</p>

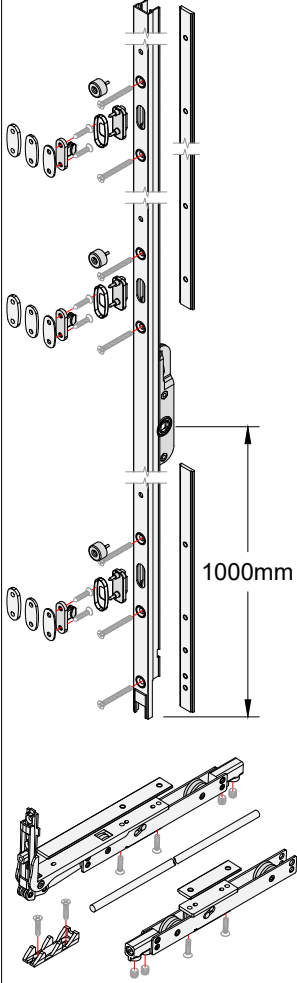
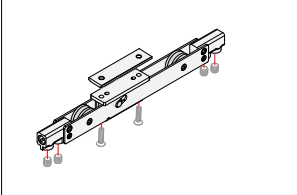
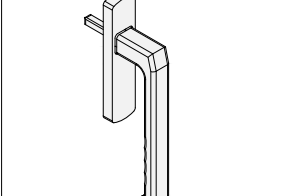
	<p>Κωδικός Code:</p> <p>(A) US133-15SIX (B) US133-8SIX (C) US133-9SIX</p>	<p>Περιγραφή: ΓΡΥΛΟΣ ΜΗΧΑΝΙΣΜΟΥ 200kg Description: LOCKING MECHANISM 200kg</p> <p>(A) ΥΨΟΣ-HEIGHT= 1175mm-1775mm (B) ΥΨΟΣ-HEIGHT= 1776mm-2275mm (C) ΥΨΟΣ-HEIGHT= 2276mm-2675mm</p> <p>Συσκευασία Package: 1 τεμ./pcs</p>
--	--	--

	<p>Κωδικός Code:</p> <p>US132-5SIA/M/S</p>	<p>Περιγραφή: ΠΟΜΟΛΟ ΓΙΑ ΜΗΧΑΝΙΣΜΟ 200kgr ΜΕ ΒΙΔΕΣ 5x100mm Description: HANDLE FOR MECHANISM 200kg WITH SCREWS 5x100mm</p> <p>A=ΛΕΥΚΟ-WHITE M=ΜΑΥΡΟ-BLACK S=ΑΣΙΜΙ-SILVER</p> <p>Συσκευασία Package: 1 τεμ./pcs</p>
---	---	--

	<p>Κωδικός Code:</p> <p>US132-7SIU</p>	<p>Περιγραφή: ΠΡΙΤΣΙΝΙ ΣΠΕΙΡΩΜΑΤΟΣ ΓΙΑ ΠΟΜΟΛΟ ΧΩΡΙΣ ΕΞΩΤΕΡΙΚΗ ΧΟΥΦΤΑ Description: THREADED RIVET FOR HANDLE WITHOUT EXTERNAL HANDFUL</p> <p>Συσκευασία Package: 250 τεμ./pcs</p>
---	---	--

	<p>Κωδικός Code:</p> <p>US135-13SIU</p>	<p>Περιγραφή: ΣΕΤ ΠΕΙΡΟΙ ΣΥΝΔΕΣΗΣ ΒΙΔΑΣ ΚΑΙ ΤΑΠΕΣ ΥΦΟΥΣ Description: SET SCREWS, PINS, COVERS</p> <p>Συσκευασία Package: 1 τεμ./pcs</p>
---	--	---

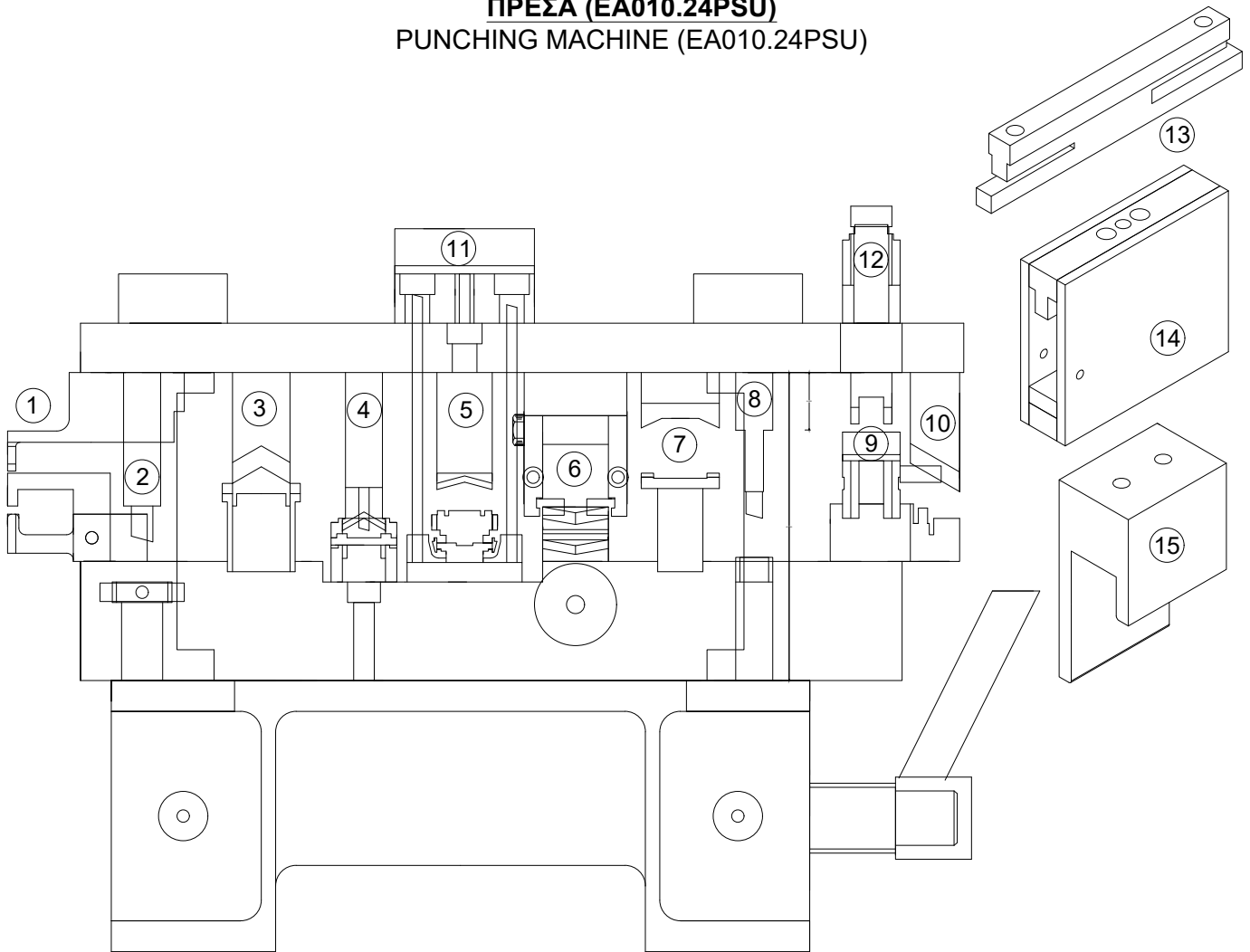
	<p>Κωδικός Code:</p> <p>US135-15SIU</p>	<p>Περιγραφή: ΚΑΤΩ ΚΛΕΙΔΩΜΑ ΕΞΑΕΡΙΣΜΟΥ Description: LOWER VENTILATION LOCKING POINT</p> <p>Συσκευασία Package: 1 τεμ./pcs</p>
	<p>Κωδικός Code:</p> <p>US135-14SIU</p>	<p>Περιγραφή: ΕΠΑΝΩ ΚΛΕΙΔΩΜΑ Description: UPPER LOCKING POINT</p> <p>Συσκευασία Package: 1 τεμ./pcs</p>
	<p>Κωδικός Code:</p> <p>US135-20SIX</p>	<p>Περιγραφή: ΣΤΟΠΕΡ ΦΙΛΗΤΟΥ Description: STOPPER</p> <p>Συσκευασία Package: 1 τεμ./pcs</p>
	<p>Κωδικός Code:</p> <p>(A) US134-5SIU (B) US134-6SIU (C) US134-7SIU (D) US134-8SIU</p>	<p>Περιγραφή: ΛΑΜΑ ΣΥΝΔΕΣΗΣ ΡΑΟΥΛΩΝ Description: ROLLER CONNECTION BLADE</p> <p>(A) ΜΗΚΟΣ-LENGTH= 590mm-1450mm (B) ΜΗΚΟΣ-LENGTH= 1451mm-1950mm (C) ΜΗΚΟΣ-LENGTH= 1951mm-2450mm (D) ΜΗΚΟΣ-LENGTH= 2451mm-3485mm</p> <p>Συσκευασία Package: 1 τεμ./pcs</p>
	<p>Κωδικός Code:</p> <p>US135-11SIU</p>	<p>Περιγραφή: ΣΕΤ ΡΑΟΥΛΑ HS200kg Description: ROLLER SET HS200kg</p> <p>Συσκευασία Package: 1 τεμ./pcs</p>
	<p>Κωδικός Code:</p> <p>US133-21YEX</p>	<p>Περιγραφή: ΛΑΣΤΙΧΕΝΙΟ ΣΤΟΠΕΡ Description: RUBBER STOPPER</p> <p>Συσκευασία Package: 1 τεμ./pcs</p>

	<p>Κωδικός Code:</p> <p>ES220-926</p>	<p>Περιγραφή: ΜΗΧΑΝΙΣΜΟΣ ΑΝΑΣΗΚΩΜΕΝΗΣ ΠΟΡΤΑΣ 150Kgr Description: GEAR DOOR 150Kgr</p> <p>Συσκευασία Package: 1 σετ./set</p>
	<p>Κωδικός Code:</p> <p>ES220-393</p>	<p>Περιγραφή: ΡΑΟΥΛΟ ΙΣΙΟ EXTRA Description: EXTRA ROLLER</p> <p>Συσκευασία Package: 1 τεμ./pcs</p>
	<p>Κωδικός Code:</p> <p>ES220-526A/M/S</p>	<p>Περιγραφή: ΛΑΒΗ ΑΝΑΣΥΡΟΜΕΝΟΥ ΜΗΧΑΝΙΣΜΟΥ Description: HANDLE FOR LIFT & SLIDE</p> <p>A= ΛΕΥΚΟ-WHITE M= ΜΑΥΡΟ-BLACK S= ΑΣΗΜΙ-SILVER</p> <p>Συσκευασία Package: 1 τεμ./pcs</p>

	<p>Κωδικός Code:</p> <p>(A) US410-1SIU (B) US410-2SIU (C) US410-3SIU (D) US410-7SIU (E) US410-8SIU (F) US420-1SIU</p>	<p>Περιγραφή: (A) IN LINE 30cm - 1 ΚΛΕΙΔΩΜΑ D15mm Description: IN LINE 30cm - 1 LOCKING POINT D15mm (B) IN LINE 50cm - 2 ΚΛΕΙΔΩΜΑΤΑ D15mm IN LINE 50cm - 2 LOCKING POINTS D15mm (C) IN LINE 100cm - 2 ΚΛΕΙΔΩΜΑΤΑ D15mm IN LINE 100cm - 2 LOCKING POINTS D15mm (D) ΠΑΝΩ ΠΡΟΕΚΤΑΣΗ - 1 ΚΛΕΙΔΩΜΑ UPPER EXTENSION - 1 LOCKING POINT (E) ΚΑΤΩ ΠΡΟΕΚΤΑΣΗ - 1 ΚΛΕΙΔΩΜΑ LOWER EXTENSION - 1 LOCKING POINT (F) ΑΝΤΙΚΡΥΣΜΑ IN LINE IN LINE STRICKING PLATE</p> <p>(A) 10 τεμ./pcs (E) 25 τεμ./pcs (B) 10 τεμ./pcs (F) 100 τεμ./pcs (C) 10 τεμ./pcs</p> <p>Συσκευασία Package: (D) 25 τεμ./pcs</p>
--	--	--

	<p>Κωδικός Code:</p> <p>(A) US410-11RG (B) US410-12RG (C) US410-13RG (D) US410-14RG (E) US410-15RG (F) US420-5RGU (G) US420-7RGU</p>	<p>Περιγραφή: (A) IN LINE 21cm 1 ΚΛΕΙΔΩΜΑ Description: IN LINE 21cm 1 LOCKING (B) IN LINE 60cm 2 ΚΛΕΙΔΩΜΑΤΑ IN LINE 60cm 2 LOCKINGS (C) IN LINE 100cm 2 ΚΛΕΙΔΩΜΑΤΑ IN LINE 100cm 2 LOCKINGS (D) IN LINE 160cm 3 ΚΛΕΙΔΩΜΑΤΑ IN LINE 160cm 3 LOCKINGS (E) IN LINE 180cm 3 ΚΛΕΙΔΩΜΑΤΑ IN LINE 180cm 3 LOCKINGS (F) ΑΝΤΙΚΡΥΣΜΑ IN LINE IN LINE STRICKING PLATE (G) ΑΣΦΑΛΕΙΑ ΚΛΕΙΔΑΡΙΑΣ SAFETY FOR LOCK</p> <p>Συσκευασία Package: 1 τεμ./pcs</p>
--	---	--

ΠΡΕΣΑ (EA010.24PSU)
PUNCHING MACHINE (EA010.24PSU)



1	ΕΣΩΤΕΡΙΚΟΣ ΝΕΡΟΧΥΤΗΣ ΟΔΗΓΩΝ	INTERNAL DRAINAGE OF RAILS
2	ΓΩΝΙΑ ΣΥΝΔΕΣΕΩΣ ΦΥΛΛΟΥ-ΟΔΗΓΟΥ	CORNER JOINTS FOR SASH & RAILS
3	ΞΕΝΥΧΙΑΣΜΑ ΑΡΜΟΚΑΛΥΠΤΡΟΥ	CUTTING FOR GAP COVER EDGES
4	ΦΑΣΗ 3 ΤΡΥΠΗΜΑ ΓΑΝΤΖΟΥ	PHASE 3 PERFORATING FOR HOOKS
5	ΦΑΣΗ 1 ΕΣΩΤΕΡΙΚΟ ΞΕΛΟΥΡΙΣΜΑ ΓΙΑ 320-201	PHASE 1 INTERNAL CUT FOR 320-201
6	ΦΑΣΗ 2 ΜΕΓΑΛΟ ΞΕΛΟΥΡΙΣΜΑ ΓΙΑ 320-201 ΚΑΙ ΓΑΝΤΖΟΥΣ	PHASE 2 BIG CUTTING FOR 320-201 & HOOKS
7	ΤΡΥΠΗΜΑ ΓΙΑ 3300-302	PERFORATING FOR 3300-302
8	ΓΩΝΙΑ ΣΥΝΔΕΣΕΩΣ ΦΥΛΛΟΥ ΣΙΤΑΣ 200-207	CORNER JOINT FOR MOSQUITO SCREEN 200-207
9	ΝΕΡΟΧΥΤΗΣ ΣΩΛΗΝΩΤΩΝ ΟΔΗΓΩΝ	DRAINAGE FOR TUBULAR RAILS
10	ΧΑΝΤΡΩΜΑ ΣΙΤΑΣ 69-377	PERFORATING FOR MOSQUITO SCREEN 69-377
11	ΤΡΥΠΗΜΑ ΚΑΘΕΤΩΝ ΟΔΗΓΩΝ (ΠΑΡΑΣΤΑΔΑΣ)	PERFORATING FOR VERTICAL RAILS
12	ΞΕΝΥΧΙΑΣΜΑ ΦΥΛΛΟΥ	CUTTING FOR SASH
13	ΚΑΤΕΡΓΑΣΙΑ ΣΗΤΑΣ 320 -209 & 320-210 ΚΑΙ ΟΔΗΓΟΥ 320-152 ΓΙΑ ΓΩΝΙΑ ΣΥΝΔΕΣΗΣ	MOSQUITO SASH 320-209 & 320-210 AND RAIL 320-152 PERFORATING FOR CORNER JOINT
14	ΚΑΛΙΜΠΡΑ ΣΗΤΑΣ 320 -209, 320-210 ΓΙΑ ΣΟΚΟΡΑ ΚΑΙ ΤΡΑΒΕΡΣΑ	MOSQUITO SASH 320-209, 320-210 PERFORATING FOR 90° AND TRANSOM
15	ΚΑΛΙΜΠΡΑ ΣΗΤΑΣ ΓΙΑ ΤΡΑΒΕΡΣΑ 69-377	MOSQUITO SASH CALIPER FOR TRANSOM 69-377

INSTRUCTIONS FOR THE CONSTRUCTION OF FRAMES

- Fabricator should always have all the necessary technical documentation, manuals and catalogs of systems that describe all the details of any type of construction.
- Fabricator should be aware of the possibilities of profiles in order to provide the appropriate solutions for each case at the client.
- Fabricator should have all the necessary tools and machinery in order to produce high quality products.
- Milling and machining on profiles must be executed with absolute precision based on the instructions of the technical manuals.
- At the cutting points (piercing) of profiles is necessary to use protective materials (Bourgal), to avoid the appearance of electrolysis.
- At the assembly of profiles is necessary to use sealant (polyurethane adhesive) in order to seal the profiles from any water inflows and air.
- Fabricator should always use all the necessary accessories and mechanisms recommended by the company to ensure the quality and proper functionality of the frames.
- At the construction and installation of the frames, screws should be of stainless steel or galvanized to prevent corrosion.
- Fabricator should open all the necessary weep holes in a frame for runoff water. The number of weep holes depend on the orientation and dimensions of the frame. (See technical manual).
- Fabricator should use cyanoacrylate glue to the contact points of gasket.
- Fabricator must properly support (shims application) the glazing, with plastic shims, at the projected points for the proper function of the frame. (See technical manual).
- Fabricator should select and place subframe depending on the typology of each frame for the proper support of the frame.
- Fabricator should estimate a perimeter joint between the frame and subframe of 2.5-3 mm for non-thermal break systems and 5-6 mm for thermal break systems.
- Fabricator must choose the correct sealing materials during installation. More specifically:
 1. We place neutral silicone or polyurethane sealant at the bottom, inner and outer of the frame, between frame and sill.
 2. We place acrylic putty both sides and on the top inner and outer of the frame, between the frame and the wall. Painting in acrylic putty is necessary.

Attention: The surfaces (frame, sill & wall) must be clean and dry for the effective adhesion of insulating materials.

For any questions on technical matters contact the technical department of the company.

INSTRUCTIONS FOR PROTECTION & MAINTENANCE OF FRAMES

Aluminium systems are characterized by high resistance to weather conditions and time. To ensure and maintain good function and timeless beauty, it is necessary to follow the simple but basic below rules for proper maintenance and cleaning:

- Aluminium profiles must be cleaned at regular basis.
- In industrial or coastal areas, cleaning must be done more often and with great meticulousness.
- At the time of cleaning is recommended to use water and cleaners with a neutral pH.
- Alkaline materials such as cement, lime and plaster should not remain, at any time, on the aluminium surface.
- Immediately after the installation of frames, the protective film must be removed from the surface of aluminium, where its exposure to sunlight may cause a serious damage.
- The moving parts, mechanisms and gaskets should be cleaned and lubricated with silicone spray periodically.
- In any case, a full maintenance control of aluminium systems - once a year - is necessary from a professional fabricator.

ΟΔΗΓΙΕΣ ΓΙΑ ΤΗΝ ΚΑΤΑΣΚΕΥΗ ΤΩΝ ΚΟΥΦΩΜΑΤΩΝ

- Ο κατασκευαστής οφείλει να έχει όλα τα απαραίτητα τεχνικά έντυπα, εγχειρίδια και καταλόγους των συστημάτων που περιγράφουν όλες τις λεπτομέρειες για οποιαδήποτε κατασκευή.
- Ο κατασκευαστής θα πρέπει να γνωρίζει τις δυνατότητες των προφίλ και να δίνει σωστές και ενδεδειγμένες λύσεις για κάθε περίπτωση στον πελάτη του.
- Ο κατασκευαστής οφείλει να διαθέτει όλα τα απαραίτητα εργαλεία και μηχανολογικό εξοπλισμό, προκειμένου να παράγει άριστης ποιότητας τελικό προϊόν.
- Οι κατεργασίες - χαντρώματα των προφίλ θα πρέπει να εκτελούνται με απόλυτη ακρίβεια με βάση τις οδηγίες των τεχνικών εγχειριδίων.
- Στα σημεία κοπής, χαντρώματος των προφίλ είναι απαραίτητη η χρήση προστατευτικών υλικών (Bourgal), για την αποφυγή εμφάνισης ηλεκτρόλυσης.
- Κατά τη συναρμολόγηση των προφίλ, είναι απαραίτητη η χρήση αρμόκολλας προκειμένου να σφραγίζονται από τυχόν εισροές νερού και αέρα.
- Ο κατασκευαστής οφείλει και πρέπει να χρησιμοποιεί εξαρτήματα και μηχανισμούς που προτείνει η εταιρία, ώστε να διασφαλίζεται η ποιότητα και η σωστή λειτουργία των κουφωμάτων.
- Κατά την κατασκευή και τοποθέτηση των κουφωμάτων οι βίδες θα πρέπει να είναι γαλβανιζέ ή ανοξείδωτες για την αποφυγή διάβρωσης.
- Ο κατασκευαστής οφείλει να ανοίγει τον απαραίτητο αριθμό νεροκυττών σε ένα κούφωμα για την απορροή των υδάτων, ο οποίος εξαρτάται από τον προσανατολισμό και τη διάσταση του κουφώματος. (Βλέπε τεχνικό εγχειρίδιο).
- Ο κατασκευαστής θα πρέπει να χρησιμοποιεί κυανοακρυλική κόλλα για τη συγκόλληση των ελαστικών.
- Ο κατασκευαστής οφείλει να κάνει σωστή στήριξη (τακάρισμα) των υαλοπινάκων, με πλαστικά τακάκια, στα προβλεπόμενα σημεία, για τη σωστή λειτουργία του κουφώματος. (Βλέπε τεχνικό εγχειρίδιο).
- Ο κατασκευαστής θα πρέπει ανάλογα με την τυπολογία κάθε κουφώματος να επιλέγει και να τοποθετεί ψευδόκασα, ώστε να έχουμε σωστή στήριξη του κουφώματος.
- Ο κατασκευαστής θα πρέπει να υπολογίσει περιμετρικά έναν αρμό μεταξύ ψευδόκασας και κουφώματος 2.5-3 mm στα ψυχρά και 5-6 mm στα θερμοδιακοπτόμενα.
- Ο κατασκευαστής πρέπει να επιλέγει τα σωστά υλικά στεγάνωσης κατά την τοποθέτηση.
 - 1) Στο κάτω μέρος εσωτερικά και εξωτερικά του κουφώματος μεταξύ κάσας - μαρμαροποδιάς τοποθετούμε ουδέτερη σιλικόνη ή πολυουρεθανική αρμόκολλα.
 - 2) Στις πλευρές και στο επάνω μέρος εσωτερικά και εξωτερικά του κουφώματος μεταξύ κάσας - τοικοποιίας τοποθετούμε ακρυλικό στόκο, ο οποίος επιδέχεται βάψιμο. Το βάψιμο στον ακρυλικό στόκο είναι απαραίτητο.

Προσοχή: Οι επιφάνειες (κουφώματος, μαρμαροποδιάς & τοικοποιίας) να είναι καθαρές και στεγνές, για την αποτελεσματική πρόσφυση των μονωτικών υλικών.


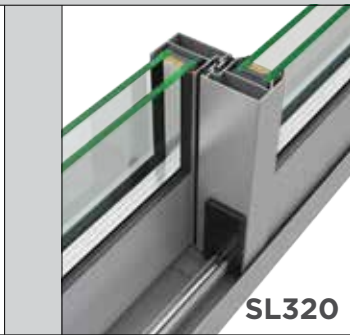
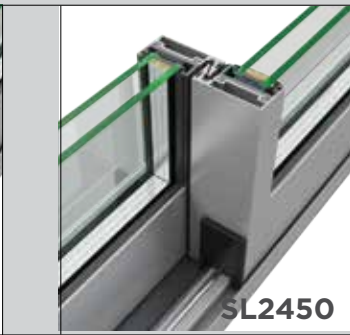







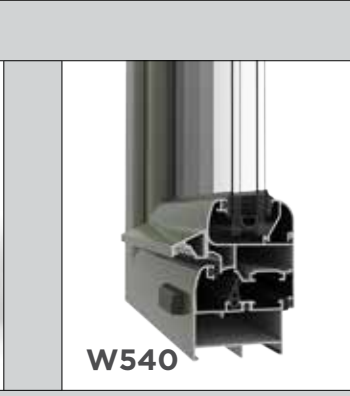





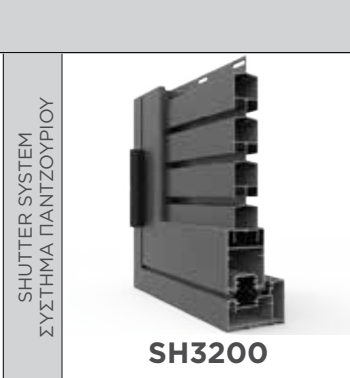

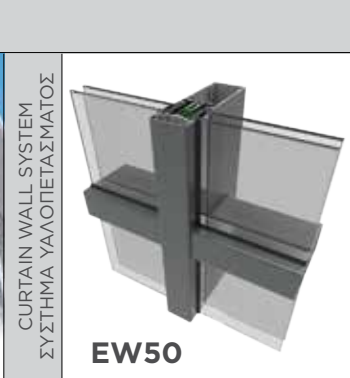
Για οποιαδήποτε απορία σε τεχνικά θέματα, επικοινωνήστε με το τεχνικό τμήμα της εταιρίας.

ΟΔΗΓΙΕΣ ΣΥΝΤΗΡΗΣΗΣ ΚΟΥΦΩΜΑΤΩΝ

Τα συστήματα αλουμινίου χαρακτηρίζονται από την υψηλή ανθεκτικότητά τους στις καιρικές συνθήκες και στο χρόνο. Για τη διασφάλιση και διατήρηση της διαχρονικά καλής λειτουργίας και αισθητικής, χρειάζεται να ακολουθούνται οι παρακάτω απλοί, αλλά βασικοί κανόνες σωστής συντήρησης και καθαρισμού:

- Τα προφίλ αλουμινίου πρέπει να καθαρίζονται σε τακτά χρονικά διαστήματα. Σε βιομηχανικές ή παραθαλάσσιες περιοχές, ο καθαρισμός τους πρέπει να γίνεται συχνότερα και με πολύ μεγάλη σχολαστικότητα.
- Για τον καθαρισμό του αλουμινίου συνιστάται η χρήση νερού και προϊόντων καθαρισμού με ουδέτερο pH.
- Προσοχή σε αλκαλικά υλικά, όπως τσιμέντο, ασβέστης και γύψος, τα οποία δε πρέπει να μένουν καθόλου προσκολλημένα επάνω στην επιφάνεια του αλουμινίου.
- Αμέσως μετά την τοποθέτηση των κουφωμάτων θα πρέπει να αφαιρείται το προστατευτικό φιλμ από την επιφάνεια του αλουμινίου, η έκθεσή του στην ηλιακή ακτινοβολία δημιουργεί πρόβλημα.
- Τα κινητά μέρη, οι μηχανισμοί και τα ελαστικά θα πρέπει να καθαρίζονται και να λιπαίνονται με σπρέι σιλικόνης σε τακτά χρονικά διαστήματα.
- Σε κάθε περίπτωση 1 φορά το χρόνο είναι απαραίτητος ο έλεγχος - συντήρηση των συστημάτων αλουμινίου από επαγγελματία αλουμινοκατασκευαστή.

ARCHITECTURAL ALUMINIUM SYSTEMS / ΑΡΧΙΤΕΚΤΟΝΙΚΑ ΣΥΣΤΗΜΑΤΑ ΑΛΟΥΜΙΝΙΟΥ

<p>SLIDING SYSTEMS ΣΥΡΟΜΕΝΑ ΣΥΣΤΗΜΑΤΑ</p>	 <p>SL200</p>	 <p>SL320</p>	 <p>SL2450</p>	 <p>SL230</p>	
 <p>SL2700</p>	 <p>SL2900</p>	<p>BI-FOLDING SYSTEM ΠΤΥΣΣΟΜΕΝΟ ΣΥΣΤΗΜΑ</p>  <p>FD4600</p>			
<p>OPENING SYSTEMS ΑΝΟΙΓΟΜΕΝΑ ΣΥΣΤΗΜΑΤΑ</p>	 <p>W400</p>	 <p>W450</p>	 <p>W450HS</p>	 <p>W540</p>	
 <p>W4750</p>	 <p>W4900</p>	 <p>D90</p>	<p>GLASS LOUVER ΓΥΑΛΙΝΗ ΠΕΡΙΣΤΑΣΙΑ</p>  <p>SH3300</p>		
<p>ROLLING SHUTTER SYSTEM ΣΥΣΤΗΜΑ ΡΟΛΟΥ</p>  <p>SH750</p>	<p>SHUTTER SYSTEM ΣΥΣΤΗΜΑ ΠΑΝΤΖΟΥΡΙΟΥ</p>  <p>SH3200</p>	<p>SHADOW SYSTEM ΣΥΣΤΗΜΑ ΣΚΙΑΣΗΣ</p>  <p>SH3400</p>	<p>CURTAIN WALL SYSTEM ΣΥΣΤΗΜΑ ΥΑΛΟΠΕΤΑΣΜΑΤΟΣ</p>  <p>EW50</p>		

General Information

- This catalogue has been compiled with great care. The company cannot be responsible for any technical, printing or spelling errors that may occur.
- The latest version of this catalogue is available at the official website of the company www.aluminco.com.
- The company has a full range of catalogues for all products.
- Register now to aluminco.com and find the latest news, new applications and studies of ALUMINCO.

Γενικές Πληροφορίες

- Ο κατάλογος αυτός έχει συνταχτεί με μεγάλη προσοχή. Η εταιρία δεν ευθύνεται για τυχόν τεχνικά, τυπογραφικά ή ορθογραφικά λάθη που μπορεί να προκύψουν.
- Η πιο πρόσφατη έκδοση αυτού του καταλόγου είναι διαθέσιμη στην επίσημη ιστοσελίδα της εταιρείας www.aluminco.com.
- Η εταιρεία διαθέτει μια πλήρη γκάμα καταλόγων για όλα τα προϊόντα της.
- Εγγραφείτε τώρα στο aluminco.com και μάθετε πρώτοι τα τελευταία νέα, εφαρμογές και μελέτες της ALUMINCO.



- The date of issue of this catalogue is written at the back cover.
- Η ημερομηνία έκδοσης του καταλόγου αναγράφεται στο οπισθόφυλλο.



320 11 Inofita Viotia - Greece
T: +30 22620 47000
F: +30 22620 47090
E: info@aluminco.com
www.aluminco.com

320 11 Οινόφυτα Βοιωτίας
T: 22620 47000
F: 22620 47090
E: info@aluminco.com
www.aluminco.com