



FUSION LINE

Premium
Railing Solutions



Creativity in progress



Εταιρικό προφίλ

Στη κορυφή της βιομηχανίας αλουμινίου, προσφέροντας καινοτόμες λύσεις αρχιτεκτονικών συστημάτων αλουμινίου

Η ALUMINCO A.E. ξεκίνησε το 1982 πρωτοπόρος με όραμα και ισχυρή επιχειρηματική κουλτούρα. Από την πρώτη κιόλας ημέρα δραστηριοποίησης της, έθεσε ως σκοπό της, την καινοτομία και πρωτοπορία στον τομέα της συνεχούς έρευνας, ανάπτυξης και παραγωγής προϊόντων αλουμινίου, που ανταποκρίνονται ποιοτικά, αισθητικά και λειτουργικά στις απαιτητικές και ταχύτατα εξελισσόμενες αγορές.

Σήμερα, αξιοποιώντας πάνω από τρεις δεκαετίες εμπειρίας και με συνεχείς καινοτομίες και επενδύσεις σε εξοπλισμό υποδομής και προσωπικό, έχει μετεξελιχθεί σε μια ολοκληρωμένη, κάθετη βιομηχανία αλουμινίου.

Η ALUMINCO είναι πιστοποιημένη με ISO 9001 και ISO 14001, QUALICOAT SEASIDE CLASS, ενώ όλες οι σειρές προϊόντων μας είναι πιστοποιημένες από Διεθνή Ιδρύματα για τα εξαιρετικά χαρακτηριστικά και τις επιδόσεις τους.

Ο σταθερά πρωταγωνιστικός ρόλος της ALUMINCO στην ελληνική αγορά και η συνεχής ανάπτυξη σε αγορές του εξωτερικού ανέδειξαν σταδιακά την εταιρεία ανάμεσα στις ηγετικές ελληνικές βιομηχανίες αλουμινίου και στις πλέον σεβαστές και αναγνωρίσιμες παγκοσμίως.

Στα Οινόφυτα Βοιωτίας, σε ιδιόκτητη γη 60.000 τ.μ., βρίσκονται οι κεντρικές εγκαταστάσεις ALUMINCO, οι οποίες περιλαμβάνουν Διοικητικές Υπηρεσίες, Μονάδες Παραγωγής και Logistics.

Παγκόσμια παρουσία, διεθνής εμπειρία

Το δίκτυο διανομής της ALUMINCO εξυπηρετεί τις πιο σημαντικές αγορές της Ευρώπης, της Αφρικής, της Ασίας και της Αμερικής, διανέμοντας προϊόντα αλουμινίου σε περισσότερες από 60 χώρες παγκοσμίως.



Company profile

Aluminco is among the top suppliers of innovative architectural aluminium systems

ALUMINCO S.A. was established in 1982, to meet the increasing demand for innovative products and bring life to the aluminium systems. Its vision was to become a premium, worldwide Aluminium supplier of systems that meet evolution.

After three decades of experience and dedication to a continuous production upgrade capacity and human resources, the company has become a leading provider in the aluminium industry.

Targeting the international community of architects, designers, engineers, construction perfectionists and fabricators, ALUMINCO offers a complete range of architectural aluminium solutions that are innovative, energy efficient and sustainable, embodying top quality, high functionality and contemporary design standards. ALUMINCO is an ISO 9001

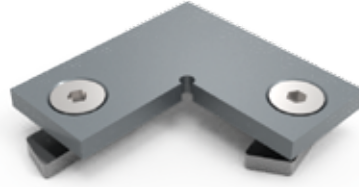
and ISO 14001 certified company, QUALICOAT SEASIDE CLASS accredited, while all our product lines are certified by International Institutions for their outstanding characteristics and performances.

Aluminco' s headquarters include the production facilities, the logistics department and the administration offices and are located in privately owned premises of 60.000 sq. m. in the Industrial Zone of Inofyta Viotias.

International presence and recognition

ALUMINCO' s network covers a significant number of European countries as well as Africa, Middle East, Australia and the U.S.A, and stretches its boundaries in more than 60 countries worldwide.





Orbit.....	12
Orbit1.....	14
Orbit2.....	18
Elxis.....	20
Synthesis.....	24
ΤΕΧΝΙΚΑ ΧΑΡΑΚΤΗΡΙΣΤΙΚΑ TECHNICAL DETAILS.....	29
ORBIT 1 Οδηγίες συναρμολόγησης Typical post assembly.....	30
Hotel room partitions Οδηγίες εγκατάστασης Installation guide.....	32
ORBIT 2 Οδηγίες συναρμολόγησης Typical post assembly.....	34
ELXIS Οδηγίες συναρμολόγησης Typical post assembly.....	46
SYNTHESIS Οδηγίες συναρμολόγησης Typical post assembly.....	56
ΠΡΟΦΙΛ ΚΑΙ ΕΞΑΡΤΗΜΑΤΑ PROFILES AND ACCESSORIES.....	67
ORBIT Προφίλ, εξαρτήματα Profiles, accessories.....	68
ELXIS Προφίλ, εξαρτήματα Profiles, accessories.....	72
SYNTHESIS Προφίλ, εξαρτήματα Profiles, accessories.....	74
Πάκτωση των πελμάτων στο μπετόν Ground anchoring of support feet (minimum requirements).....	76
Βίδες στερέωσης Fixing screws.....	78



FUSION LINE

Premium Railing Solutions

8

FUSION
LINE

Στη μεγάλη οικογένεια καγκέλου της ALUMINCO έρχεται να προστεθεί η σειρά Fusion Line.

Η καινούργια σειρά πήρε το όνομά της από την ιδιότητά της να συνδυάζει με αρμονία αλλά και φαντασία το γυαλί με το αλουμίνιο σε αναρίθμητους συνδυασμούς, ενώ την ίδια στιγμή να παραμένει απέριπτη, προσιτά πολυτελής και ιδιαίτερα όμορφη.

Στη νέα αυτή σειρά ανήκουν οι εξής τύποι:

ORBIT, ELXIS, SYNTHESIS

Ο κάθε τύπος έχει το δικό του χαρακτήρα προτείνοντας σας πρωτοποριακά δεσίματα που δίνουν τη δυνατότητα ελάχιστης παρέμβασης αλουμινίου μεταξύ δύο ή περισσότερων γυάλινων επιφανειών, συνθέσεις που άλλοτε αναδεικνύουν τα μέρη του αλουμινίου και άλλοτε το γυαλί σχέδια που ταιριάζουν σε κάθε μοντέρνα κατασκευή.

In the great family of ALUMINCO's railing systems joins the series Fusion Line.

The new series takes its name from its ability to combine with harmony and fantasy glass with aluminum in countless combinations, while at the same time to remain uncluttered, affordable luxury and very beautiful.

In this new series are the following types:

ORBIT, ELXIS, SYNTHESIS

Each type has its own character, it is completely unique in the railing market, creating an entirely new look while offering the ultimate answer to the demand for contemporary and stylish railing systems.



Μια εντελώς νέα εμπειρία μπαίνει στον κόσμο των κάγκελων

Η σειρά Fusion Line βελτιώνει δραματικά τις πιο σημαντικές πτυχές της εμπειρίας που προσφέρουν τα κάγκελα. Εισάγει προηγμένα και στιβαρά προφίλ για επιπλέον αντοχή, μοναδικό σχεδιασμό για εντυπωσιακή εμφάνιση και την καλύτερη απόδοση που έχουμε δει ποτέ σε ένα σύστημα κάγκελων.

An entirely new experience enters the world of railings

Fusion line dramatically improves the most important aspects of the Railings experience. It introduces advanced and robust profiles for extra strength, unique design for impressive look and the best performance ever in a railing system.



10

Σημεία
αναφοράς
Highlights

1

Μινιμαλιστικός Σχεδιασμός

Χάρη στην εξαιρετική απλότητα και τον μινιμαλ χαρακτήρα της, η σειρά Fusion λειτουργεί πραγματικά πολύ καλά ως ένα οπτικό στοιχείο.

Minimalist Design

Thanks to the extreme simplicity and minimal nature of the fusion line series, it actually works really well as a visual element.

2

Αξιόπιστη ασφάλεια

Όλα τα κάγκελα της σειράς Fusion line συμπεριφέρονται εξαιρετικά καλά, παρέχοντας μέγιστη ασφάλεια και προστασία.

Reliable safety

Fusion line railings perform extremely well, providing utmost safety and protection.



3

Εύκολη & Γρήγορη Εγκατάσταση

Τα κάγκελα της σειράς Fusion line έχουν σχεδιαστεί για να προσφέρουν τα οφέλη μιας γρήγορης και εύκολης εγκατάστασης σε όλα τα στάδια της τοποθέτησης τους.

Easy & Fast Installation

Fusion line railings are carefully designed to help installers benefit from quick and easy installations at all stages of their placement.



4

Τρεις τύποι. Απεριόριστες δυνατότητες

Οι τύποι Orbit, Elxis και Synthesis αναμειγνύουν το αλουμίνιο και το γυαλί μαζί σε πολυάριθμους μοναδικούς συνδυασμούς.

Three types. Endless possibilities

Orbit, Elxis and Synthesis blend aluminum and glass together in numerous unique combinations.

11

Σημεία
αναφοράς
Highlights

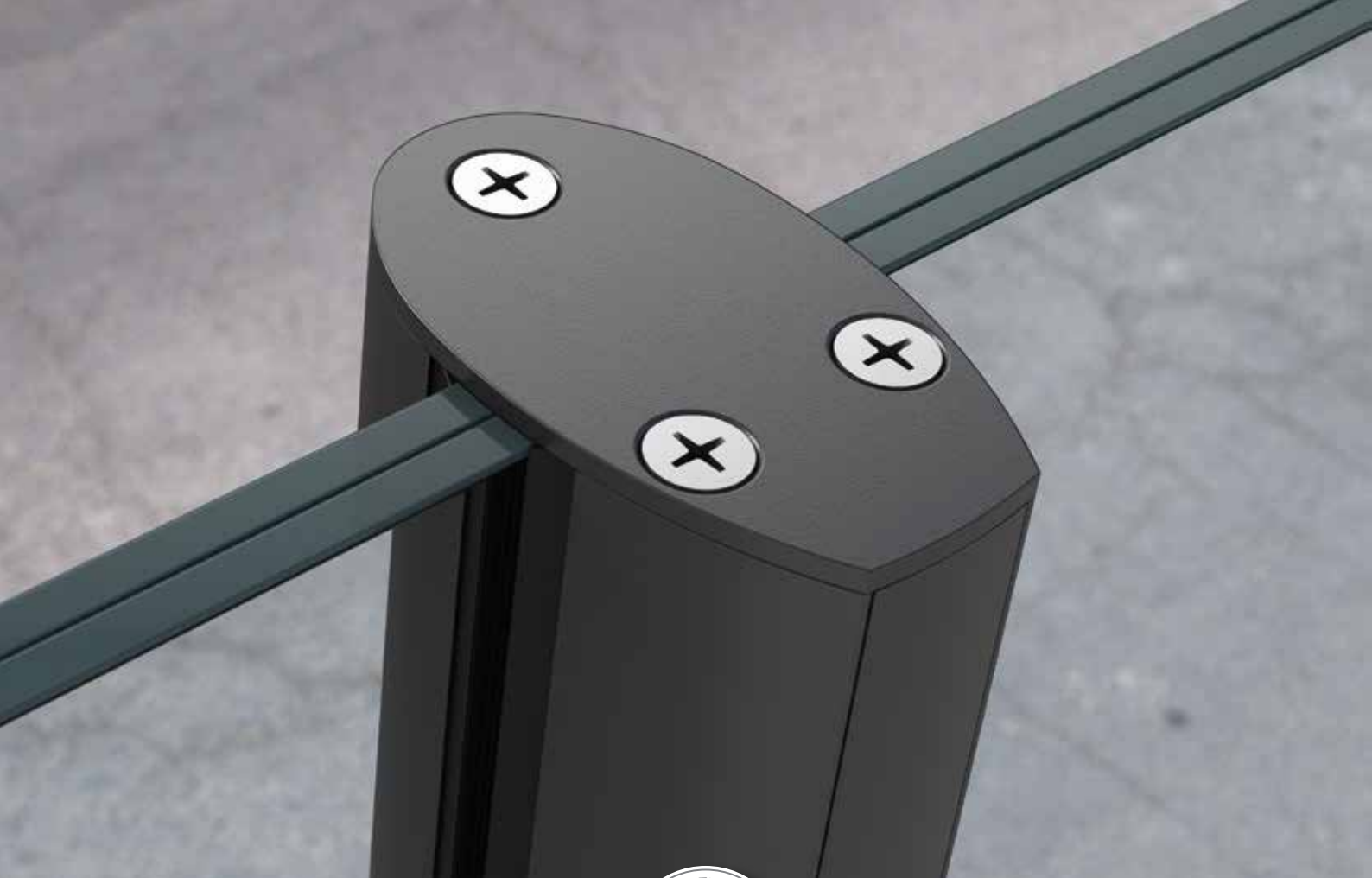


12

Εφαρμογή
Application

Orbit





14

Χαρακτηριστικά
Features

Orbit¹



- Πρωτότυπη ελλειπτική σχεδίαση.
- Πολύ υψηλή στιβαρότητα για μεγάλα ανοίγματα υαλοπίνακα.
- Πιστοποίηση που επιτρέπει τη χρήση του σε έργα υψηλών προδιαγραφών και απαιτήσεων (>1.7 KN/m).
- Μέγιστο ύψος 2 m και πλάτος 1.50 m για ειδικές εφαρμογές διαχωριστικού ξενοδοχείων, ενώ ύψος 1.20 m και πλάτος 1.30 m για τυπικές εφαρμογές καγκέλου.
- Ιδανική λύση για διαχωριστικό σε εσωτερικούς και εξωτερικούς χώρους.
- Ως διαχωριστικό συνεργάζεται με όλες τις κουπαστές της σειράς Fusion Line για τυπολογίες κάγκελου.
- Κατάλληλο και για σταθερό ανεμοφράκτη σε επαγγελματικούς χώρους.
- Διατίθεται σε όλες τις αποχρώσεις ηλεκτροστατικής και ανοδίωσης.
- Ενδείκνυται για μοντέρνες κατοικίες, επαγγελματικά κτίρια και ξενοδοχεία.
- Μέγιστο πάχος υαλοπίνακα 66.4PVB=13.52 mm
- Innovative elliptical design.
- High level of robustness, ideal for large glazing openings.
- Certification that allows the product use for projects that demand high performance standards (>1.7 KN/m).
- Maximum height 2 m & width 1.50 m for special hotel partition applications and max. height 1.20 m and width 1.30 m for typical railing applications.
- Ideal solution for space partition in indoor and outdoor spaces.
- Having the use of partition cooperates with all Fusion Line handrails for all railing typologies.
- Suitable for fixed windscreen in commercial places.
- Available in all range of electrostatic and anodising shades.
- Suitable for modern homes, commercial buildings and hotels.
- Maximum glass thickness 66.4PVB=13.52 mm



15

Χαρακτηριστικά
Features

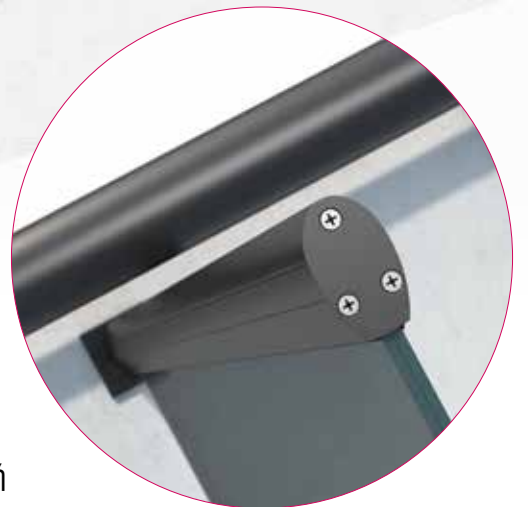


16

Χαρακτηριστικά
Features

Διαχωριστικά ξενοδοχείου σε αρμονία με το περιβάλλον.

Δύο τύποι Orbit 1 για διαχωριστικά ξενοδοχείου είναι η ιδανική λύση για να διατηρηθεί η ισορροπία ανάμεσα στην αισθητική και την ανάγκη για προστασία της ιδιωτικής ζωής.





17

Χαρακτηριστικά
Features

Hotel partitions in harmony with the environment.

Two types of Orbit 1 are the ideal solution to maintain the balance between the aesthetics and the need for privacy.



Orbit²

- Πρωτότυπη ορθογώνιου τύπου σχεδίαση.
- Πολύ υψηλή στιβαρότητα για μεγάλα μεγέθους ανοίγματα υαλοπίνακα.
- Πιστοποίηση που επιτρέπει τη χρήση του σε έργα υψηλών προδιαγραφών και απαιτήσεων (>1.7 KN/m).
- Μέγιστο ύψος 1.20 και πλάτος 1.30 m για τυπικές εφαρμογές καγκέλου.
- Μέγιστη αντοχή και μεγάλη διάρκεια στο χρόνο.
- Κατάλληλο για διαχωριστικό εσωτερικού και εξωτερικό χώρου.
- Κατάλληλο και για ανεμοφράκτης σταθερός σε επαγγελματικούς χώρους.
- Διατίθεται σε όλες τις αποχρώσεις ηλεκτροστατικής και ανοδίωσης.
- Μέγιστο πάχος υαλοπίνακα 66.4PVB=13.52 mm.
- Innovative rectangular type design.
- High level of robustness, ideal for large glazing openings.
- Certification that allows the product use for projects that demand High Performance Standards (>1.7 KN/m).
- Maximum height 1.20 m & width 1.30 m for typical railing applications.
- Maximum durability and time resistance.
- Suitable for partition use in indoor and outdoor spaces.
- Suitable for windbreak stable use in commercial places.
- Available in all range of electrostatic and anodising shades.
- Maximum glass thickness 66.4PVB=13.52 mm



19

Χαρακτηριστικά
Features



20

Χαρακτηριστικά
Features

Elxis



- Μοντέρνα σχεδίαση που αναδεικνύει την απλότητα των γραμμών, ιδανικό για χώρους με minimal design.
- Πολύ υψηλή στιβαρότητα για μεγάλου μεγέθους ανοίγματα υαλοπίνακα.
- Πλάτος όψης κολώνας μόλις 28 mm.
- Μέγιστο πλάτος από κολώνα σε κολώνα 1300 mm.
- Ελάχιστα εξαρτήματα προσφέρουν οικονομία και εργονομία.
- Χωρίς εμφανή βίδες για τέλει αισθητικό αποτέλεσμα
- Εφαρμογή υαλοπίνακα σε οδηγό στο κάτω μέρος και κουπαστή επάνω.
- Δυνατότητα επιλογής κουπαστής διαφόρων σχημάτων ικανοποιώντας τις πλέον απαιτητικές ανάγκες.
- Δυνατότητα εφαρμογής γυάλινων πτυσσόμενων φύλλων (φυσούνα) επί της κατασκευής.
- Διατίθεται σε όλες τις αποχρώσεις ηλεκτροστατικής και ανοδίωσης.
- Ιδανική λύση για εσωτερικούς και εξωτερικούς χώρους, για μπαλκόνια, περιφράξεις εξωτερικών χώρων.
- Μέγιστο πάχος υαλοπίνακα 55.4PVB=11.52 mm

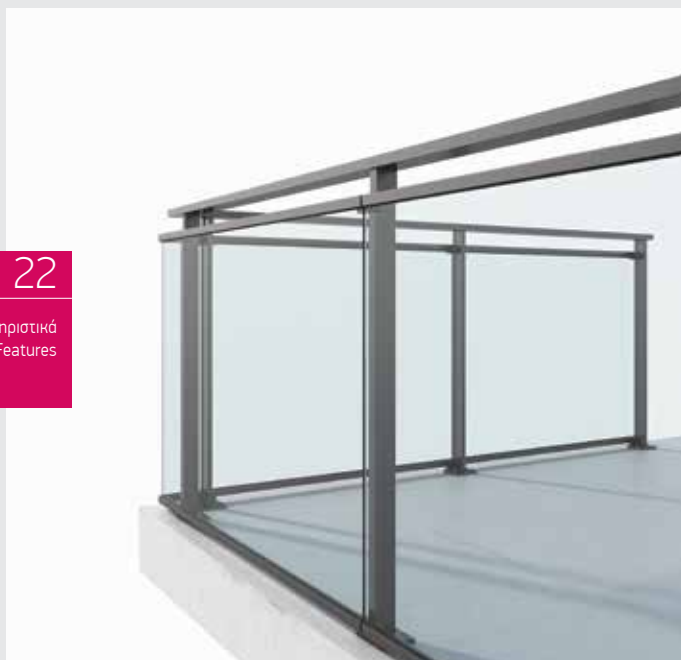
- Modern design that highlights the simplicity of design lines, ideal for minimal design spaces.
- High levels of robustness for large window openings.
- Column width for only 28 mm.
- Maximum width between the columns 1300 mm.
- Minimum components, offering economy and ergonomics.
- Having no visible screws for perfect aesthetic result.
- Glass application at the bottom rail having handrail at the top. Handrail choices in numerous shapes satisfying the most demanding needs.
- Possible application of glass folding system on the structure.
- Available in all electrostatic and anodising shades.
- Ideal solution for indoor and outdoor spaces, balcony areas, fences, interior and exterior stairs.
- Maximum glass thickness 55.4PVB=11.52 mm

Πολυάριθμες εξατομικευμένες επιλογές προσφέρουν πλήρη ικανοποίηση μέχρι και την τελευταία λεπτομέρεια.



22

Χαρακτηριστικά
Features



Numerous personalized options offer complete satisfaction down to the last detail





23

Χαρακτηριστικά
Features




24

Χαρακτηριστικά
Features

Synthesis



- 
- The background image shows a modern building facade with a glass balcony railing system. The railing is made of dark metal frames and glass panels, set against a light-colored stone or concrete wall. The building has large windows and a clean, minimalist design. The sky is a clear, light blue.
- Χαρακτηρίζεται για την minimal σχεδίαση και μοντέρνα αισθητική του.
 - Η μοναδικότητα του έγκειται στο γεγονός ότι το 80% της κατασκευής του γίνεται στο εργοστάσιο και το 20% στο έργο.
 - Ταχύτητα και ευκολία στην κατασκευή και την τοποθέτηση.
 - Κατασκευή ανεξάρτητων πλαισίων (πάνελ).
 - Διαιρούμενη κουπαστή που συνδέει τα ανεξάρτητα πλαίσια.
 - Πλάτος όψης κολώνας 12 mm.
 - Μέγιστο πλάτος από κολώνα σε κολώνα 1300 mm.
 - Μεγάλη ποικιλία συνδυασμών προφίλ.
 - Τα εξαρτήματα είναι από προφίλ αλουμινίου.
 - Προφίλ ορθογώνιας και οβάλ διατομής.
 - Διατίθεται σε όλες τις αποχρώσεις ηλεκτροστατικής και ανοδίωσης.
 - Μέγιστο πάχος υαλοπίνακα 55.4PVB= 11.52 mm

25

Χαρακτηριστικά
Features

- Characterized for its minimal design and modern aesthetics.
- Its uniqueness lies on the fact that 80% of its construction is manufactured in factory and only 20% in the project.
- Speed and ease in construction and placement.
- Construction of independent modules (panels).
- Spitted top rail which connects independent frames.
- Column width 12 mm.
- Maximum width between columns 1300 mm.
- Wide range of profile combinations.
- All components are made of aluminum profile.
- Profile of rectangular and oval cross intersection.
- Maximum glass thickness 55.4PVB= 11.52 mm



26

Χαρακτηριστικά
Features

Πολυάριθμες εξατομικευμένες επιλογές προσφέρουν πλήρη ικανοποίηση μέχρι και την τελευταία λεπτομέρεια.

Numerous personalized options offer complete satisfaction down to the last detail.



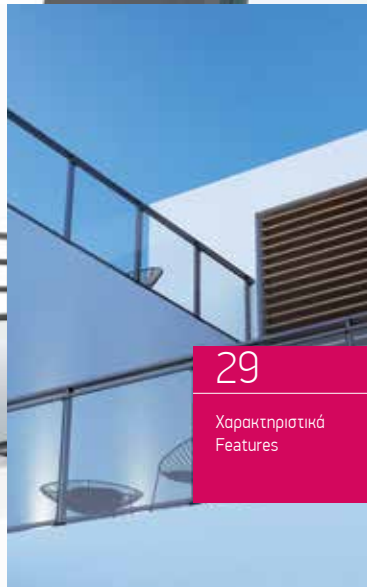
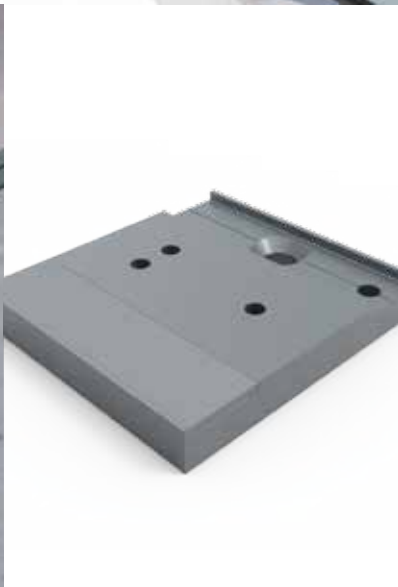
27
Χαρακτηριστικά
Features





28

Характеристика
Features



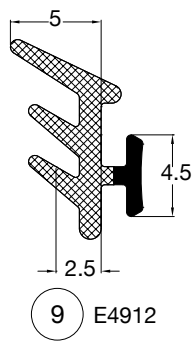
29

Χαρακτηριστικά
Features

ΤΕΧΝΙΚΑ ΧΑΡΑΚΤΗΡΙΣΤΙΚΑ TECHNICAL DETAILS



**ΓΩΝΙΑΚΗ ΚΟΛΩΝΑ
CORNER POST**

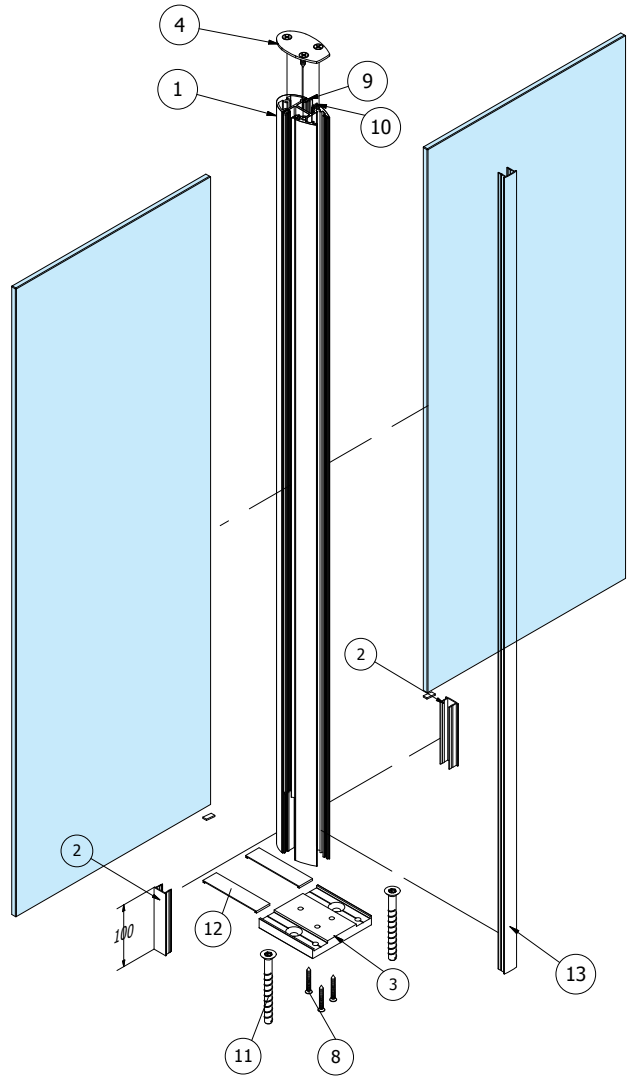
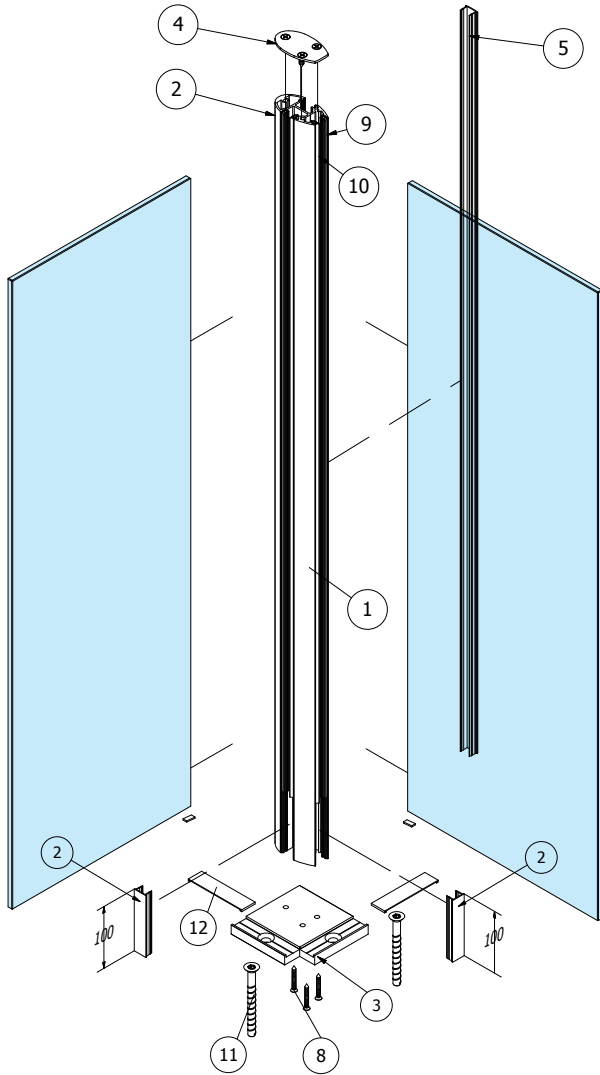


9 E4912



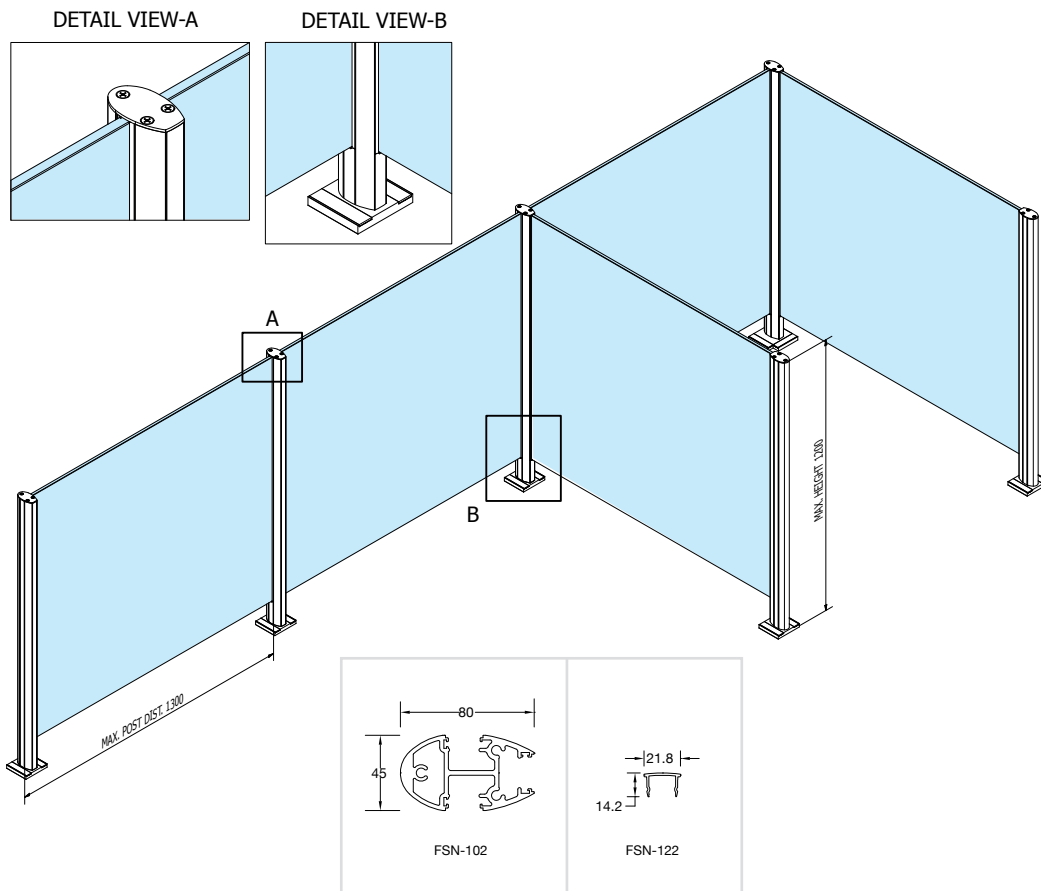
10 US530-2/3/4 PRM

**ΚΥΡΙΑ ΚΟΛΩΝΑ
MAIN POST**

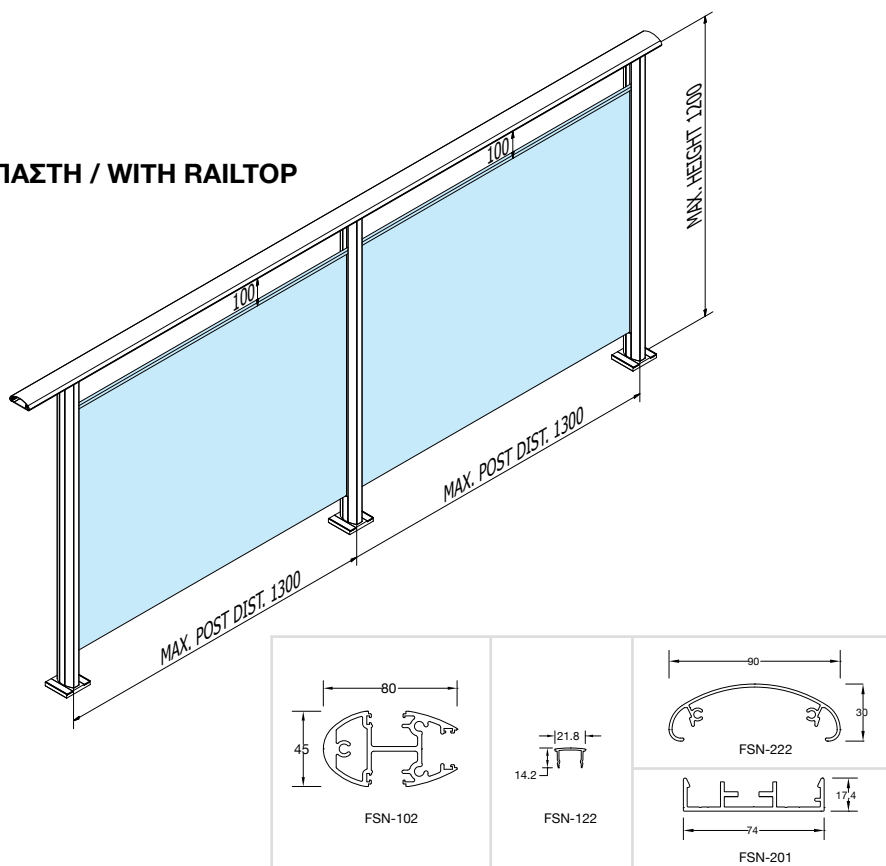


ΛΙΣΤΑ ΥΛΙΚΩΝ / PARTS LIST			
ΤΕΜ ΙΤΕΜ	ΠΟΣ/ΤΑ QTY	ΚΩΔ. ΕΞΑΡΤΗΜΑΤΟΣ PART NUMBER	DESCRIPTION / ΠΕΡΙΓΡΑΦΗ
1	1	FSN-102	ΚΟΛΩΝΑ ORBIT1 / ORBIT1 POST
2	2	FSN-122 (100 mm)	ΑΠΟΣΤΑΤΗΣ ΥΑΛΟΠΙΝΑΚΑ GLASS STAND-OFF
5	1	FSN-122	ΠΛΑΙΝΟ ΚΑΠΑΚΙ ΚΟΛΩΝΑΣ POST SIDE CAP
3	1	4716 (Pair)	ORBIT 1 FOOTPLATE ORBIT 1 ΓΩΝ. ΠΕΛΜΑ
4	1	4924	ΑΝΩ ΤΑΠΑ ORBIT1 / ORBIT1 TOP COVER
8	3	DIN7982-6.3X50	FOOTPLATE SCREWS ΒΙΔΕΣ ΠΕΛΜΑΤΟΣ
9	2	E4912	ΛΑΣΤΙΧΟ / GASKET
10	2	US530-1/2/3/4 PRM	ΛΑΣΤΙΧΟ ΣΦΗΝΑ / GLAZING GASKET
11	2	EBM-10120G/2	ΜΠΕΤΟΒΙΔΑ / FISCHER CONCRETE SCREW
12	2	4710	FOOTPLATE COVER / ΚΑΠΑΚΙ ΠΕΛΜΑΤΟΣ

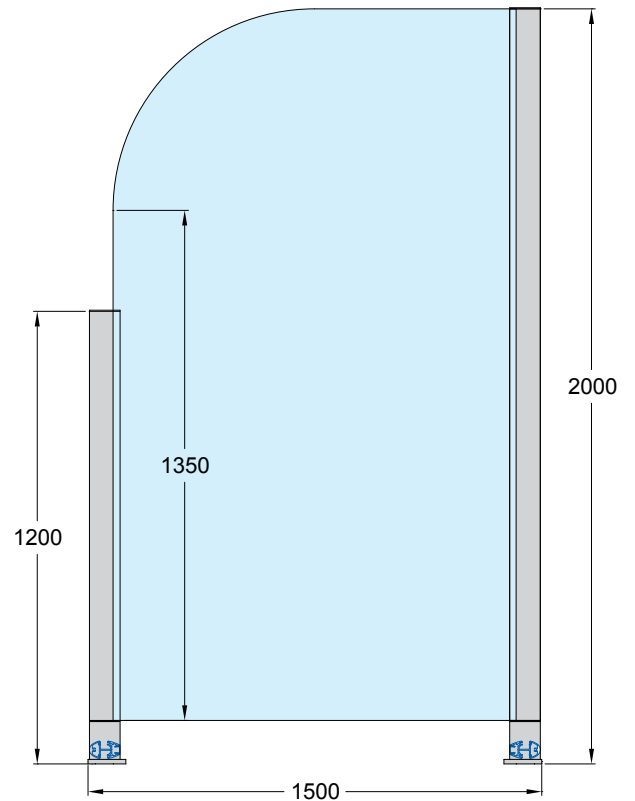
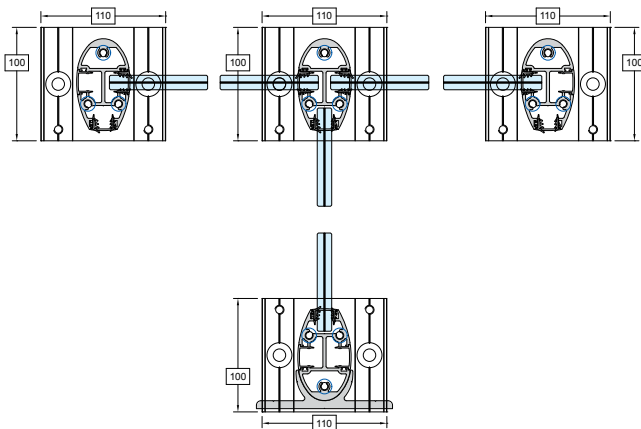
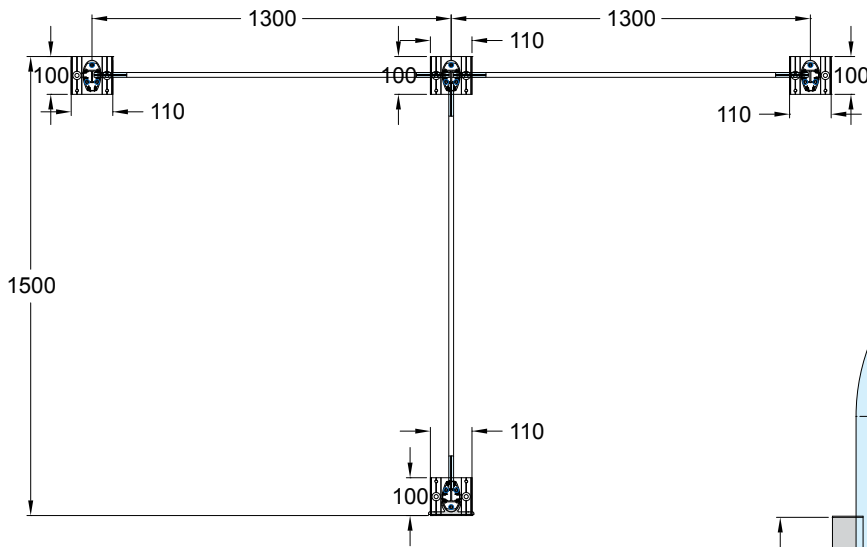
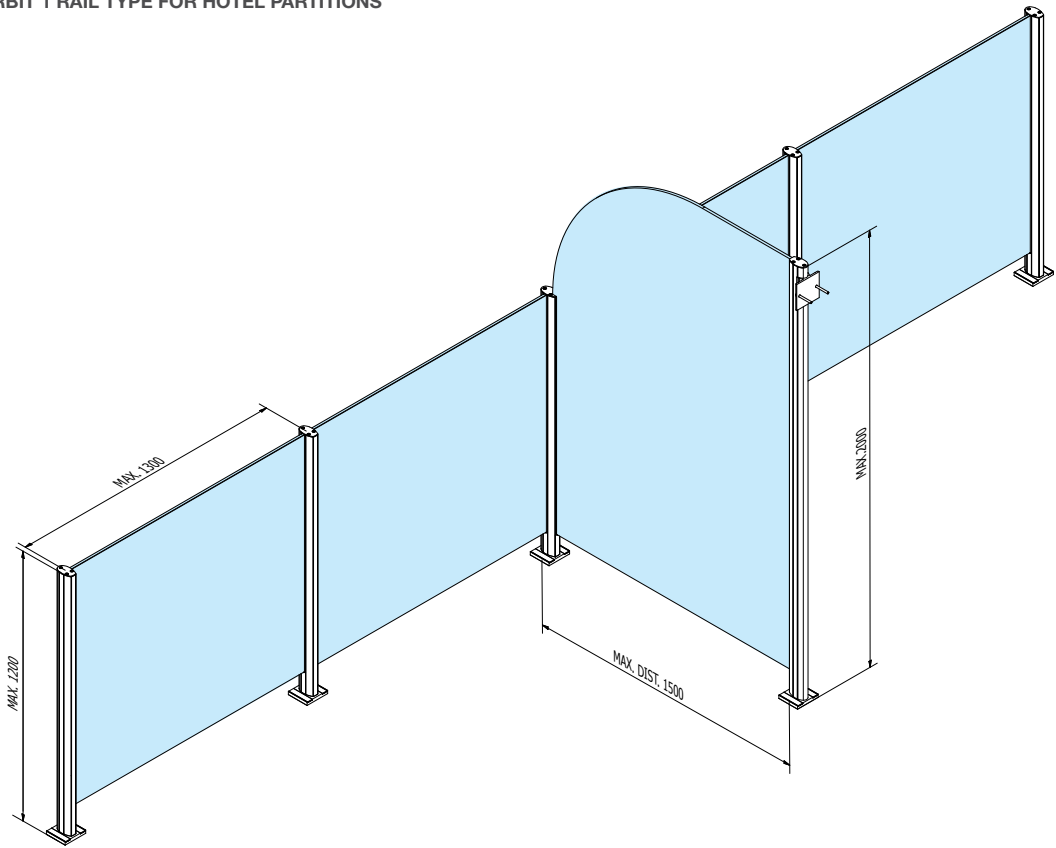
ΛΙΣΤΑ ΥΛΙΚΩΝ / PARTS LIST			
ΤΕΜ ΙΤΕΜ	ΠΟΣ/ΤΑ QTY	ΚΩΔ. ΕΞΑΡΤΗΜΑΤΟΣ PART NUMBER	DESCRIPTION / ΠΕΡΙΓΡΑΦΗ
1	1	FSN-102	ΚΟΛΩΝΑ ORBIT1 / ORBIT1 POST
2	2	FSN-122 (100 mm)	ΑΠΟΣΤΑΤΗΣ ΥΑΛΟΠΙΝΑΚΑ GLASS STAND-OFF
3	1	4713	ΠΕΛΜΑ ORBIT1 / ORBIT1 FOOTPLATE
4	1	4924	ΑΝΩ ΤΑΠΑ ORBIT1 / ORBIT1 TOP COVER
8	3	DIN7982-6.3X50	ΒΙΔΕΣ ΠΕΛΜΑΤΟΣ / FOOTPLATE SCREWS
9	2	E4912	ΛΑΣΤΙΧΟ / GASKET
10	2	US530-1/2/3/4 PRM	ΛΑΣΤΙΧΟ ΣΦΗΝΑ / GLAZING GASKET
11	2	EBM-10120G/2	ΜΠΕΤΟΒΙΔΑ / FISCHER CONCRETE SCREW
12	2	E4710	ΚΑΠΑΚΙ ΠΕΛΜΑΤΟΣ / FOOTPLATE COVER
13	1	FSN-122	ΠΛΑΙΝΟ ΚΑΠΑΚΙ ΚΟΛΩΝΑΣ POST SIDE CAP



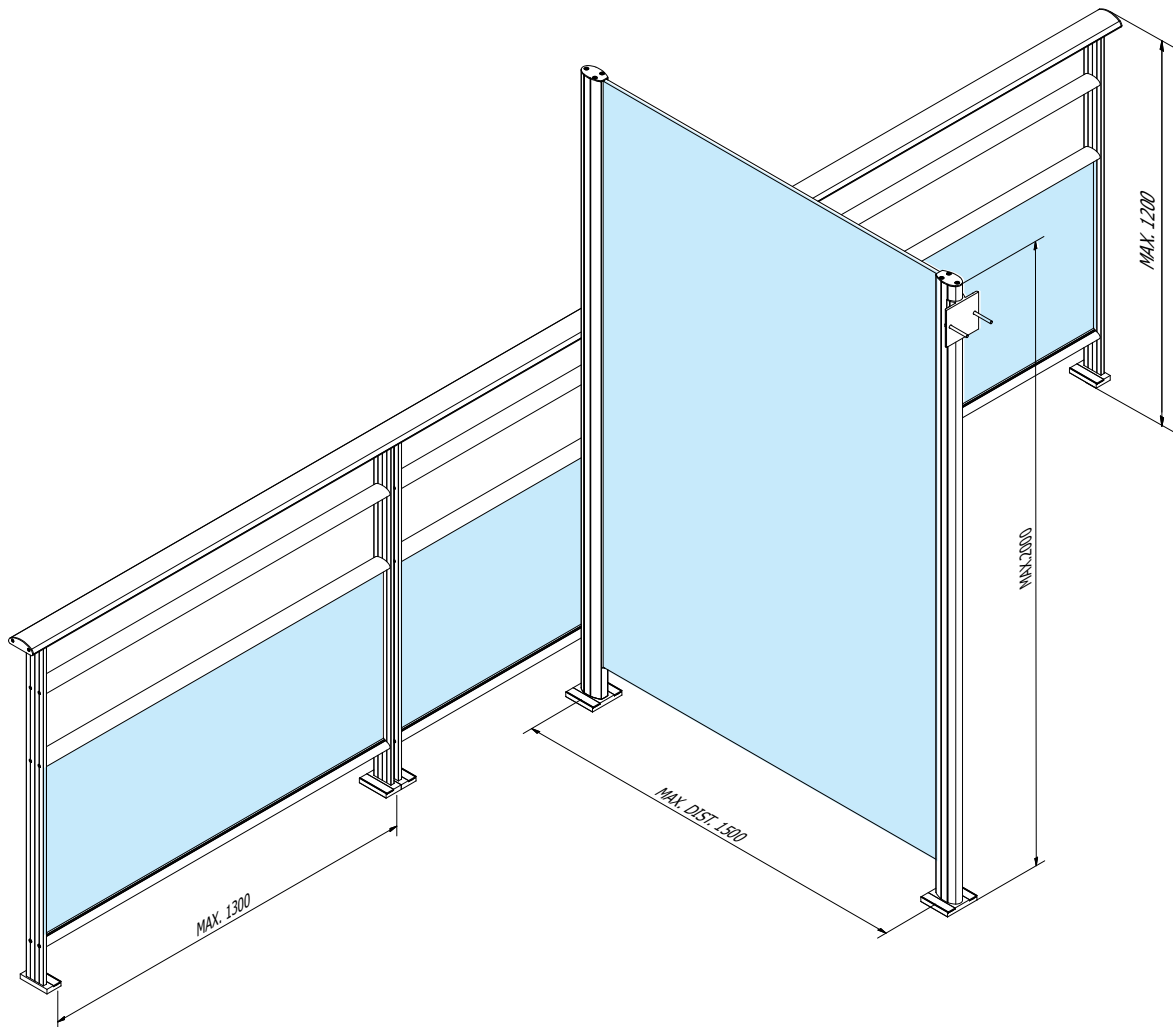
ΜΕ ΚΟΥΠΑΣΤΗ / WITH RAILTOP



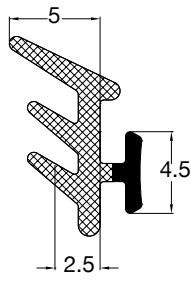
ΤΥΠΙΚΗ ΔΙΑΤΑΞΗ ΜΠΑΛΚΟΝΙΟΥ ΜΕ ΔΙΑΧΩΡΙΣΤΙΚΟ ΚΑΙ ΚΑΓΚΕΛΟ ORBIT 1 ΓΙΑ ΞΕΝΟΔΟΧΕΙΑ
 TYPICAL ORBIT 1 RAIL TYPE FOR HOTEL PARTITIONS



ΤΥΠΙΚΗ ΔΙΑΤΑΞΗ ΜΠΑΛΚΟΝΙΟΥ ΜΕ ΔΙΑΧΩΡΙΣΤΙΚΟ ORBIT 1 ΚΑΙ ΜΕ ΚΑΓΚΕΛΟ SYNTHESIS ΓΙΑ ΞΕΝΟΔΟΧΕΙΑ
TYPICAL ORBIT 1 AND SYNTHESIS FOR HOTEL PARTITIONS



**ΚΥΡΙΑ ΚΟΛΩΝΑ
MAIN POST**

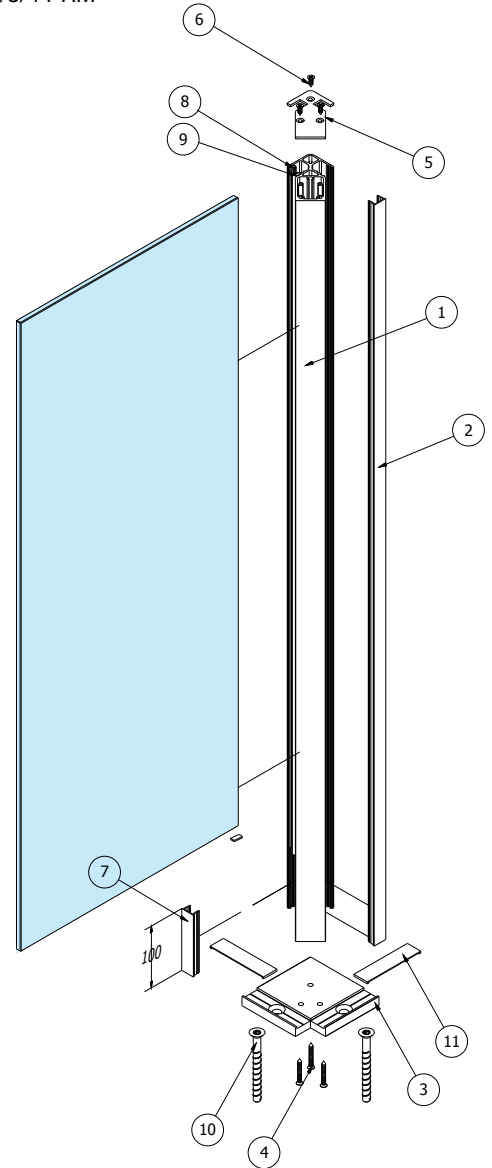
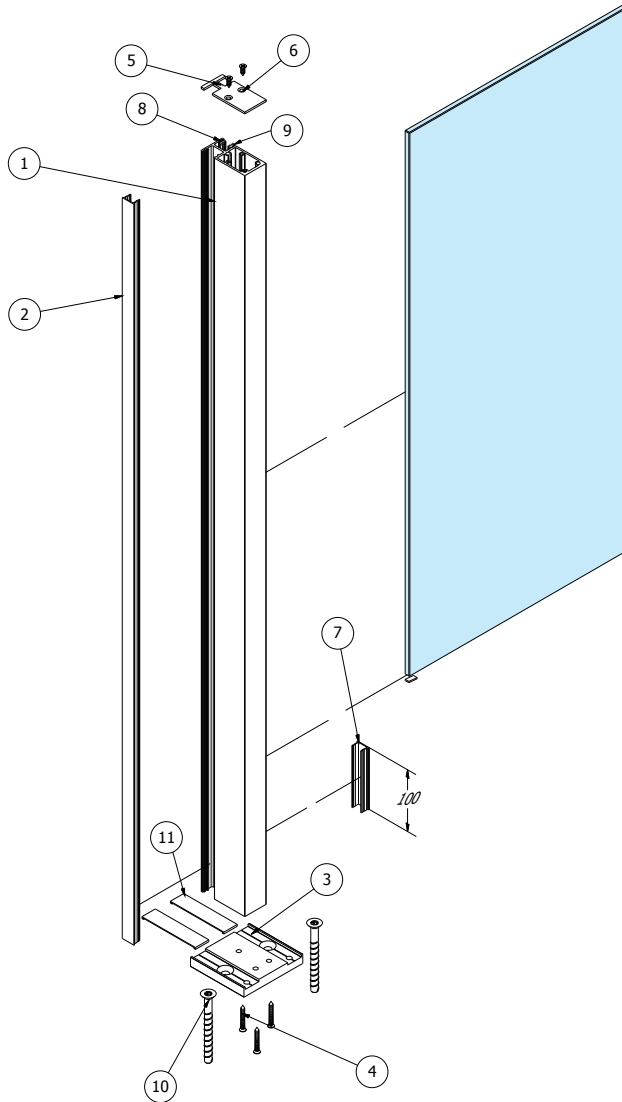


9 E4912



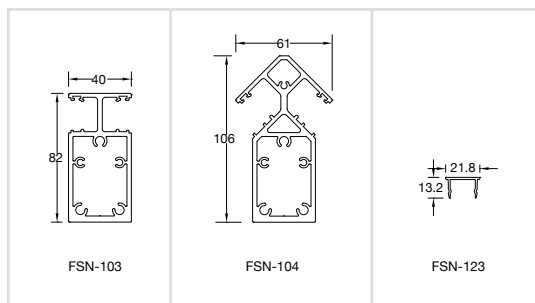
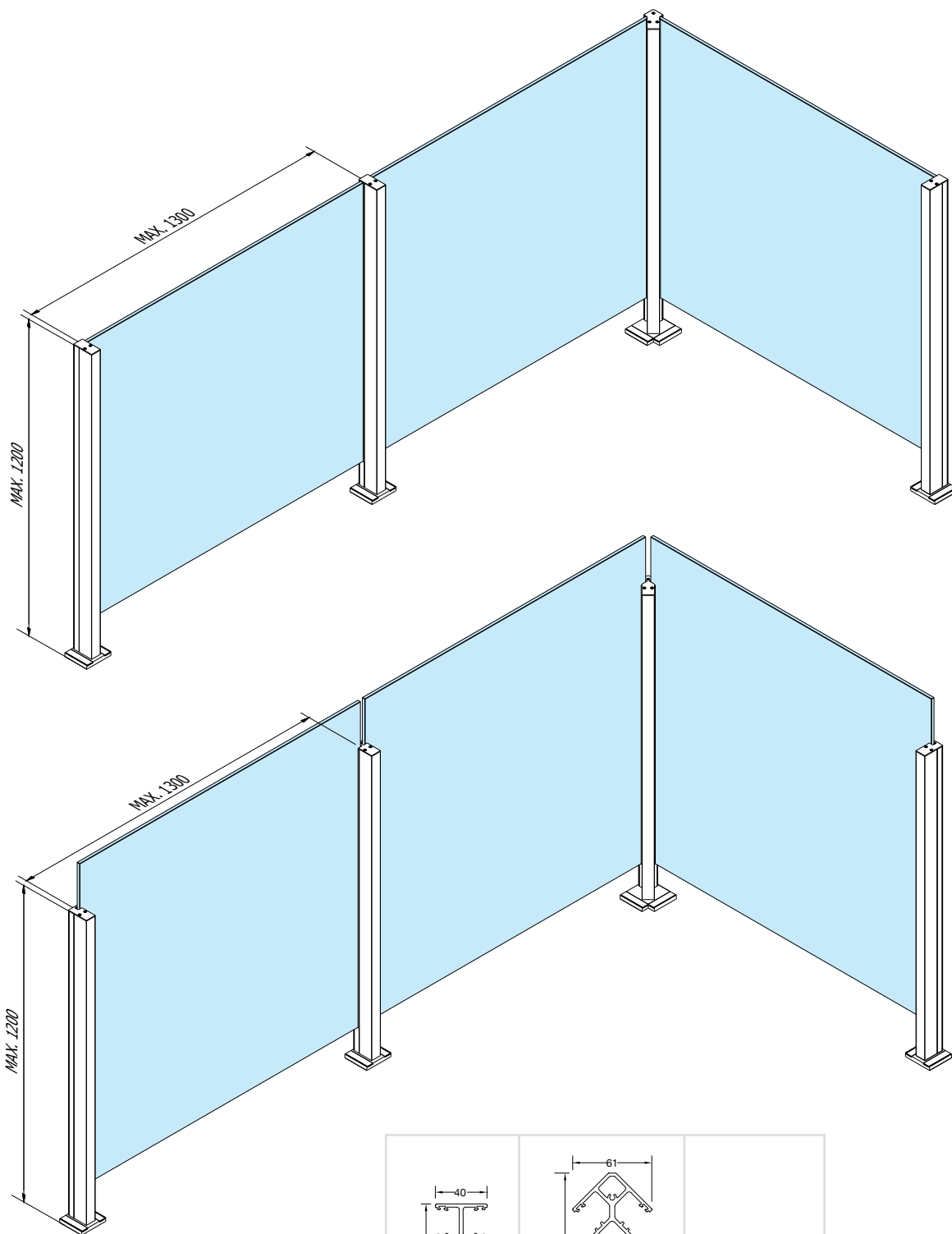
10 US530-2/3/4 PRM

**ΓΩΝΙΑΚΗ ΚΟΛΩΝΑ
CORNER POST**



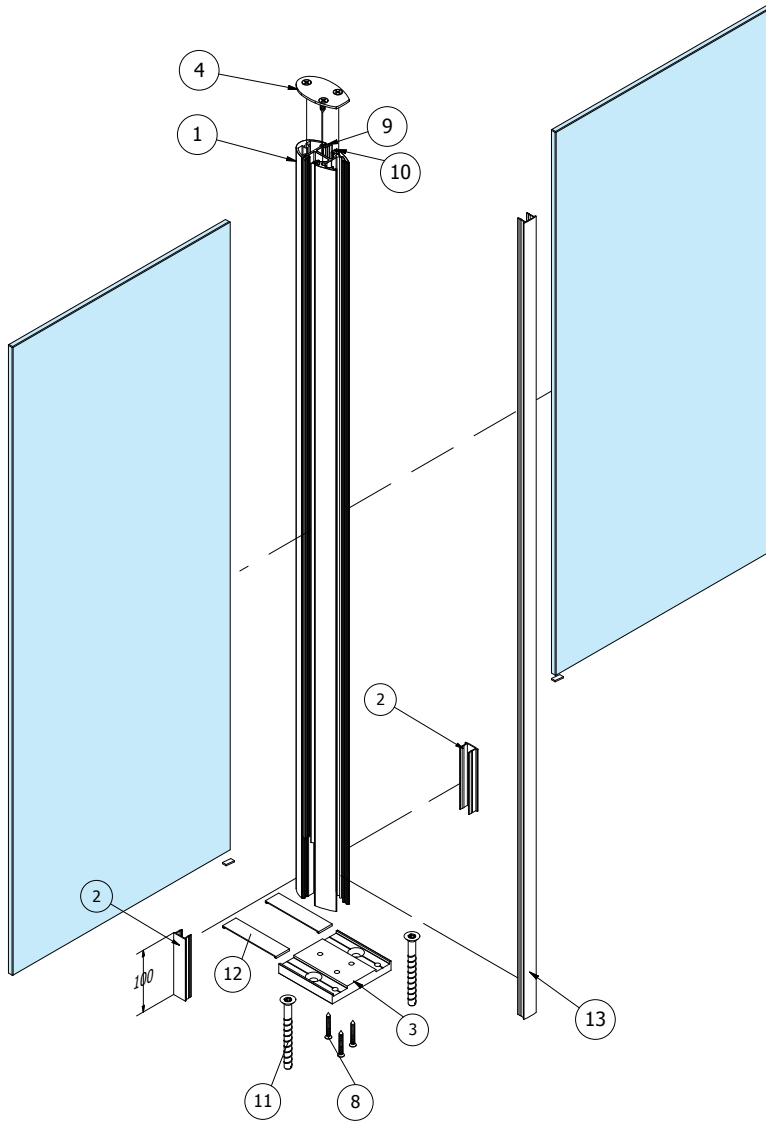
ΛΙΣΤΑ ΥΛΙΚΩΝ / PARTS LIST			
ΤΕΜ ITEM	ΠΟΣ/ΤΑ QTY	ΚΩΔ. ΕΞΑΡΤΗΜΑΤΟΣ PART NUMBER	DESCRIPTION / ΠΕΡΙΓΡΑΦΗ
1	1	FSN-103	ΚΟΛΩΝΑ ORBIT2 / ORBIT 2 POST
2	1	FSN-123	ΠΛΑΙΝΟ ΚΑΠΑΚΙ ΚΟΛΩΝΑΣ POST SIDE CAP
3	1	4714	ΠΕΛΜΑ ORBIT2 / ORBIT2 FOOTPLATE
4	3	DIN7982-6.3x50	ΒΙΔΕΣ ΠΕΛΜΑΤΟΣ / FOOTPLATE SCREWS
5	1	4933	ΑΝΩ ΤΑΠΑ ORBIT2 / ORBIT2 TOP COVER
6	2	DIN7982-A2-4.2x16	ΒΙΔΕΣ ΤΟΥ 4933 / 4933 SCREWS
7	1	FSN-123 (100MM)	ΑΠΟΣΤΑΤΗΣ ΥΑΛΟΠΙΝΑΚΑ GLASS STAND-OFF
8	1	E4912	ΛΑΣΤΙΧΟ / GASKET
9	1	US530-2/3/4 PRM	ΛΑΣΤΙΧΟ ΣΦΗΝΑ / GLAZING GASKET
10	2	EBM-10120G/2	ΜΠΕΤΟΒΙΔΑ / FISCHER CONCRETE SCREW
11	2	E4710	ΚΑΠΑΚΙ ΠΕΛΜΑΤΟΣ / FOOTPLATE COVER

ΛΙΣΤΑ ΥΛΙΚΩΝ / PARTS LIST			
ΤΕΜ ITEM	ΠΟΣ/ΤΑ QTY	ΚΩΔ. ΕΞΑΡΤΗΜΑΤΟΣ PART NUMBER	DESCRIPTION / ΠΕΡΙΓΡΑΦΗ
1	1	FSN-104	ΓΩΝΙΑΚΟ ΠΡΟΦΙΛ ΚΟΛΩΝΑΣ CORNER POST
2	1	FSN-123	ΠΛΑΙΝΟ ΚΑΠΑΚΙ ΚΟΛΩΝΑΣ POST SIDE CAP
3	1	4715	ΓΩΝ. ΠΕΛΜΑ ORBIT2 ORBIT2 FOOTPLATE
4	3	DIN7982-6.3x50	ΒΙΔΕΣ ΠΕΛΜΑΤΟΣ FOOTPLATE SCREWS
5	1	4935	ΑΝΩ ΤΑΠΑ ORBIT2 ORBIT2 TOP COVER
6	3	DIN7982-A2-4.2X16	ΒΙΔΕΣ ΤΟΥ 4933 / 4935 SCREWS
7	1	FSN-123 (100 mm)	ΑΠΟΣΤΑΤΗΣ ΥΑΛΟΠΙΝΑΚΑ GLASS STAND-OFF
8	1	E4912	ΛΑΣΤΙΧΟ / GASKET
9	1	US530-2/3/4 PRM	ΛΑΣΤΙΧΟ ΣΦΗΝΑ / GLAZING GASKET
10	2	EBM-10120G/2	ΜΠΕΤΟΒΙΔΑ / FISCHER CONCRETE SCREW
11	2	E4710	ΚΑΠΑΚΙ ΠΕΛΜΑΤΟΣ / FOOTPLATE COVER



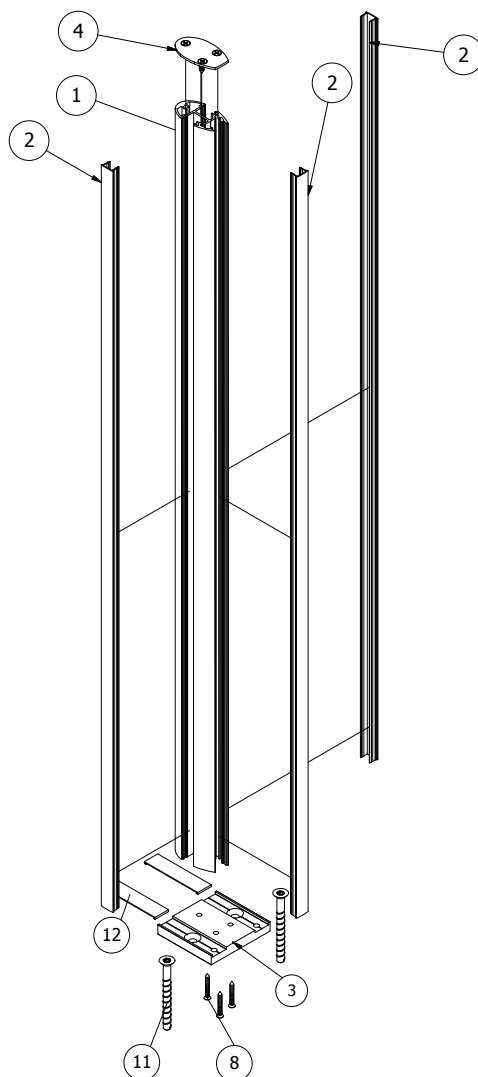
ΚΥΡΙΑ ΚΟΛΩΝΑ 1 m
MAIN POST 1 m

TWO WAY GLASS PANES



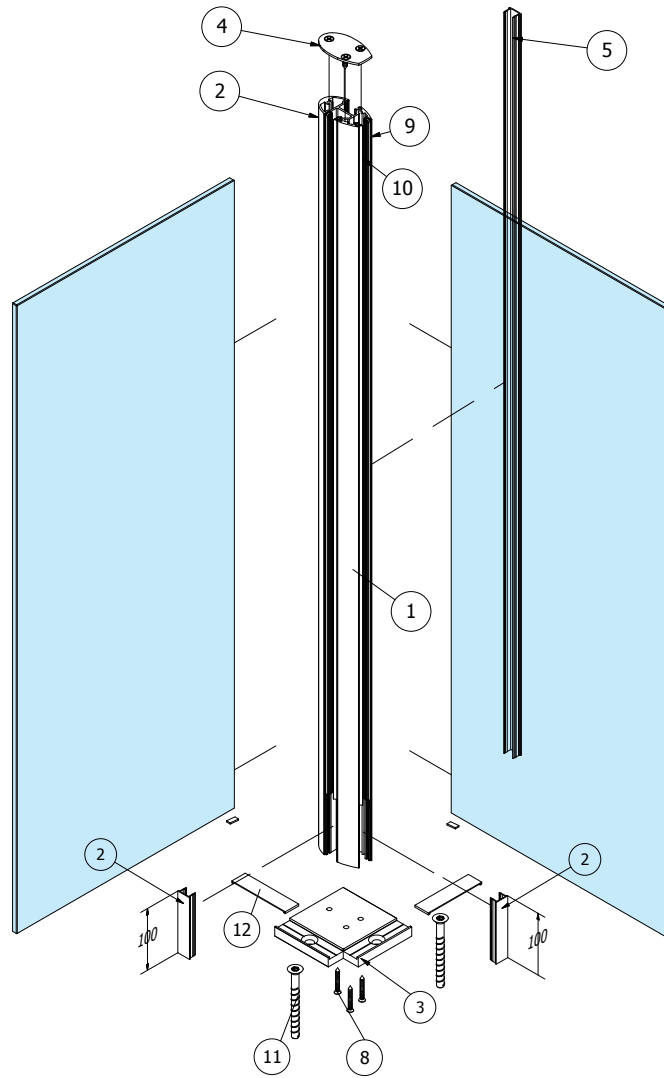
ΛΙΣΤΑ ΥΛΙΚΩΝ / PARTS LIST			
ΤΕΜ ΙΤΕΜ	ΠΟΣ/ΤΑ QTY	ΚΩΔ. ΕΞΑΡΤΗΜΑΤΟΣ PART NUMBER	DESCRIPTION / ΠΕΡΙΓΡΑΦΗ
1	1	FSN-102	ΚΟΛΩΝΑ ORBIT 1 / ORBIT 1 POST
2	2	FSN-122 (100MM)	ΑΠΟΣΤΑΤΗΣ ΥΑΛΟΠΙΝΑΚΑ GLASS STAND-OFF
3	1	4713	ΠΕΛΜΑ ORBIT1 / ORBIT1 FOOTPLATE
4	1	4924	ΑΝΩ ΤΑΠΑ ORBIT1 / ORBIT1 TOP COVER
8	3	DIN7982-6.3x50	ΒΙΔΕΣ ΠΕΛΜΑΤΟΣ / FOOTPLATE SCREWS
9	2	E4912	ΛΑΣΤΙΧΟ / GASKET
10	2	US530-1/2/3/4 PRM	ΛΑΣΤΙΧΟ ΣΦΗΝΑ / GLAZING GASKET
11	2	EBM-10120G/2	ΜΠΕΤΟΒΙΔΑ / FISCHER CONCRETE SCREW
12	2	4710	ΚΑΠΑΚΙ ΠΕΛΜΑΤΟΣ / FOOTPLATE COVER
13	1	FSN-122	ΠΛΑΙΝΟ ΚΑΠΑΚΙ ΚΟΛΩΝΑΣ POST SIDE CAP

ONLY POST



ΛΙΣΤΑ ΥΛΙΚΩΝ / PARTS LIST			
ΤΕΜ ITEM	ΠΟΣ/ΤΑ QTY	ΚΩΔ. ΕΞΑΡΤΗΜΑΤΟΣ PART NUMBER	DESCRIPTION / ΠΕΡΙΓΡΑΦΗ
1	1	FSN-102	ΚΟΛΩΝΑ ORBIT 1 / ORBIT 1 POST
2	3	FSN-122	ΠΛΑΙΝΟ ΚΑΠΑΚΙ ΚΟΛΩΝΑΣ POST SIDE CAP
3	1	4713	ΠΕΛΑΜΑ ORBIT1 / ORBIT1 FOOTPLATE
4	1	4924	ΑΝΩ ΤΑΓΙΑ ORBIT 1 / ORBIT 1 TOP COVER
8	3	DIN7982-6.3x50	ΒΙΔΕΣ ΠΕΛΑΜΑΤΟΣ / FOOTPLATE SCREWS
11	2	EBM-10120G/2	ΜΠΕΤΟΒΙΔΑ / FISCHER CONCRETE SCREW
12	2	4710	ΚΑΠΑΚΙ ΠΕΛΑΜΑΤΟΣ / FOOTPLATE COVER

ΓΩΝΙΑΚΗ ΚΟΛΩΝΑ CORNER POST

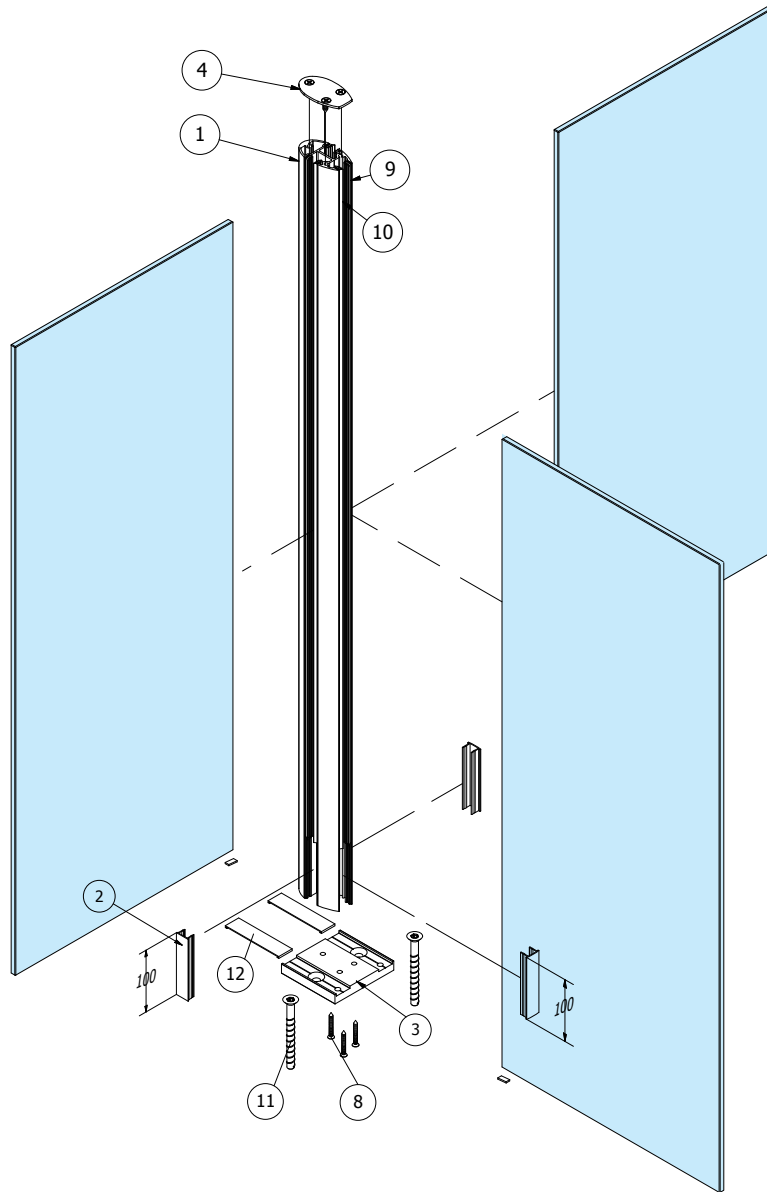


ΛΙΣΤΑ ΥΛΙΚΩΝ / PARTS LIST

ΤΕΜ ΙΤΕΜ	ΠΟΣ/ΤΑ QTY	ΚΩΔ. ΕΞΑΡΤΗΜΑΤΟΣ PART NUMBER	DESCRIPTION / ΠΕΡΙΓΡΑΦΗ
1	1	FSN-102	ΚΟΛΩΝΑ ORBIT 1 / ORBIT 1 POST
2	2	FSN-122 (100MM)	ΑΠΟΣΤΑΤΗΣ ΥΑΛΟΠΙΝΑΚΑ GLASS STAND-OFF
5	1	FSN-122	ΠΛΑΙΝΟ ΚΑΠΑΚΙ ΚΟΛΩΝΑΣ POST SIDE CAP
3	1	4716 (Pair)	ORBIT1 ΓΩΝΙΑΚΟ ΠΕΛΜΑ / ORBIT1 FOOTPLATE
4	1	4924	ΑΝΩ ΤΑΠΑ ORBIT1 / ORBIT1 TOP COVER
8	3	DIN7982-6.3x50	ΒΙΔΕΣ ΠΕΛΜΑΤΟΣ / FOOTPLATE SCREWS
9	2	E4912	ΛΑΣΤΙΧΟ / GASKET
10	2	US530-1/2/3/4 PRM	ΛΑΣΤΙΧΟ ΣΦΗΝΑ / GLAZING GASKET
11	2	EBM-10120G/2	ΜΠΕΤΟΒΙΔΑ / FISCHER CONCRETE SCREW
12	2	4710	ΚΑΠΑΚΙ ΠΕΛΜΑΤΟΣ / FOOTPLATE COVER

MAIN POST

THREE WAY GLASS PANES

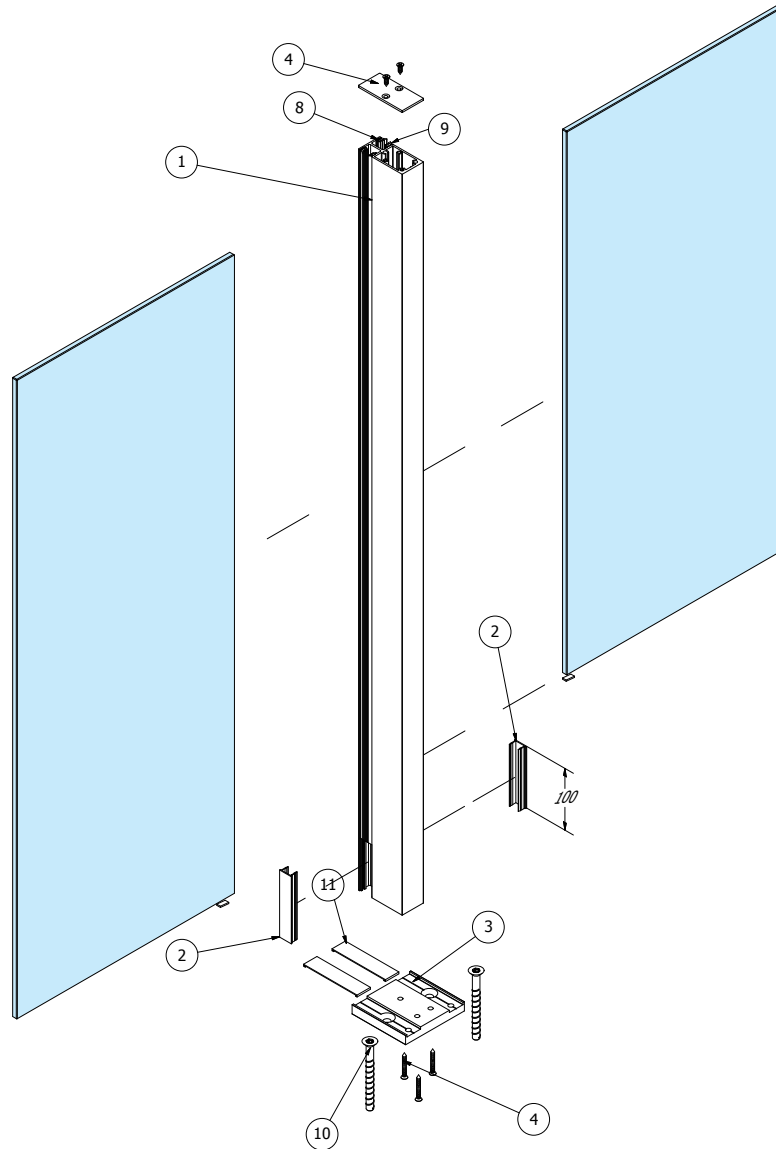


ΛΙΣΤΑ ΥΛΙΚΩΝ / PARTS LIST

ΤΕΜ ΙΤΕΜ	ΠΟΣ/ΤΑ QTY	ΚΩΔ. ΕΞΑΡΤΗΜΑΤΟΣ PART NUMBER	DESCRIPTION / ΠΕΡΙΓΡΑΦΗ
1	1	FSN-102	ΚΟΛΩΝΑ ORBIT 1 / ORBIT 1 POST
2	2	FSN-122 (100MM)	ΑΠΟΣΤΑΤΗΣ ΥΑΛΟΠΙΝΑΚΑ GLASS STAND-OFF
3	1	4713	ORBIT1 ΠΕΛΜΑ / ORBIT1 FOOTPLATE
4	1	4924	ΑΝΩ ΤΑΓΙΑ ORBIT1 / ORBIT1 TOP COVER
8	3	DIN7982-6.3x50	ΒΙΔΕΣ ΠΕΛΜΑΤΟΣ / FOOTPLATE SCREWS
9	2	E4912	ΛΑΣΤΙΧΟ / GASKET
10	2	US530-1/2/3/4 PRM	ΛΑΣΤΙΧΟ ΣΦΗΝΑ / GLAZING GASKET
11	2	EBM-10120G/2	ΜΠΕΤΟΒΙΔΑ / FISCHER CONCRETE SCREW
12	2	4710	ΚΑΠΑΚΙ ΠΕΛΜΑΤΟΣ / FOOTPLATE COVER

MAIN POST 1 m

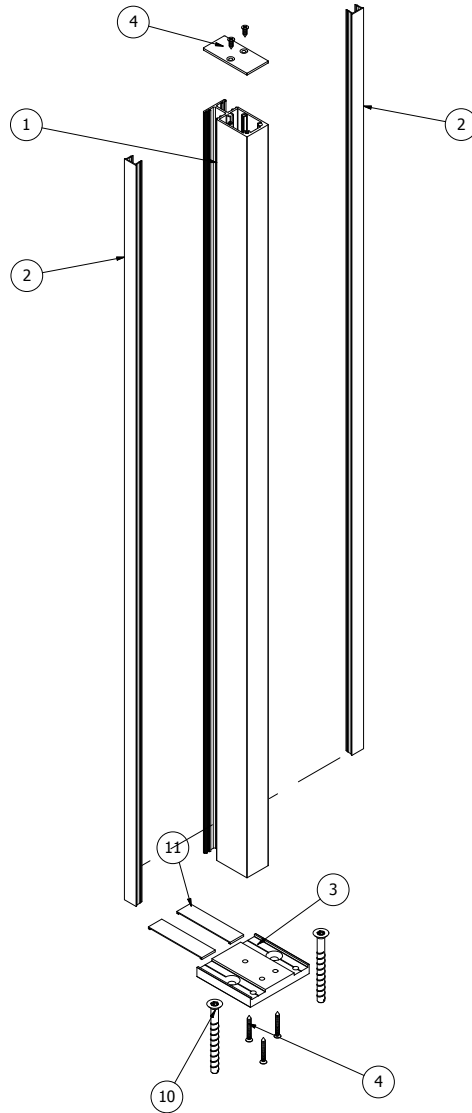
TWO WAY GLASS
PANES



ΛΙΣΤΑ ΥΛΙΚΩΝ / PARTS LIST

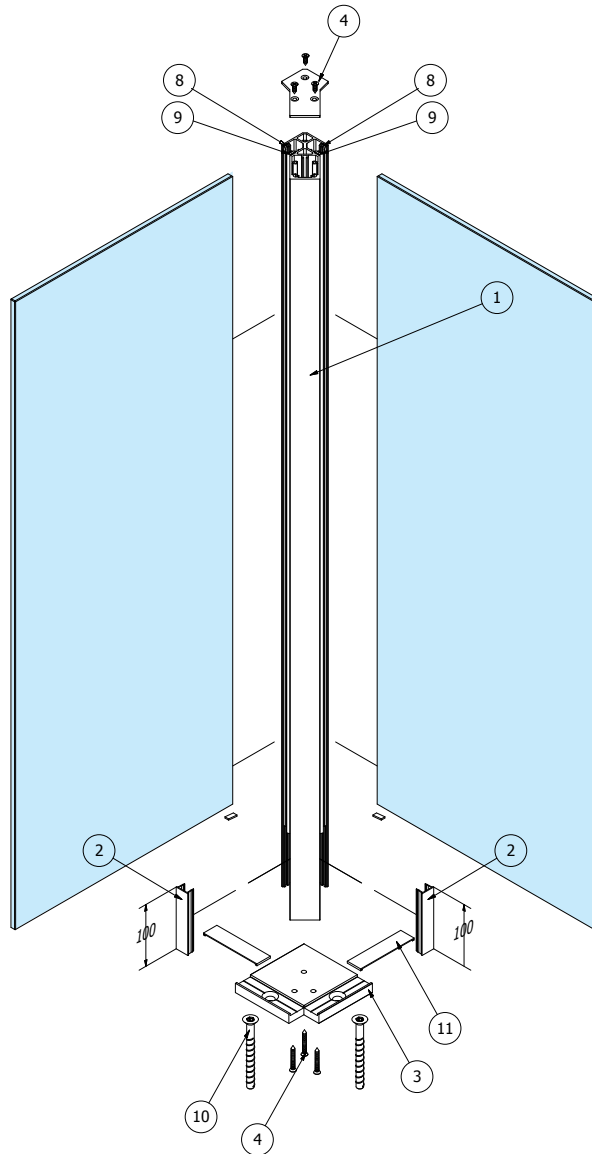
ΤΕΜ ΙΤΕΜ	ΠΟΣ/ΤΑ QTY	ΚΩΔ. ΕΞΑΡΤΗΜΑΤΟΣ PART NUMBER	DESCRIPTION / ΠΕΡΙΓΡΑΦΗ
1	1	FSN-103	ΚΟΛΩΝΑ ORBIT 2 / ORBIT 2 POST
2	2	FSN-123 (100MM)	ΑΠΟΣΤΑΤΗΣ ΥΑΛΟΠΙΝΑΚΑ GLASS STAND-OFF
3	1	4714	ORBIT2 ΠΕΛΑΜΑ / ORBIT2 FOOTPLATE
4	1	4930	ΑΝΩ ΤΑΠΑ ORBIT2 / ORBIT2 TOP COVER
8	2	E4912	ΛΑΣΤΙΧΟ / GASKET
9	2	US530-1/2/3/4 PRM	ΛΑΣΤΙΧΟ ΣΦΗΝΑ / GLAZING GASKET
10	2	EBM-10120G/2	ΜΠΕΤΟΒΙΔΑ / FISCHER CONCRETE SCREW
11	2	4710	ΚΑΠΑΚΙ ΠΕΛΑΜΑΤΟΣ / FOOTPLATE COVER

ONLY POST



ΛΙΣΤΑ ΥΛΙΚΩΝ / PARTS LIST			
ΤΕΜ ITEM	ΠΟΣ/ΤΑ QTY	ΚΩΔ. ΕΞΑΡΤΗΜΑΤΟΣ PART NUMBER	DESCRIPTION / ΠΕΡΙΓΡΑΦΗ
1	1	FSN-103	ΚΟΛΩΝΑ ORBIT 2 / ORBIT 2 POST
2	2	FSN-123	ΠΛΑΙΝΟ ΚΑΠΑΚΙ ΚΟΛΩΝΑΣ POST SIDE CAP
3	1	4714	ΠΕΛΜΑ ORBIT2 / ORBIT2 FOOTPLATE
4	1	4930	ΑΝΩ ΤΑΠΑ ORBIT 2 / ORBIT 2 TOP COVER
10	2	EBM-10120G/2	ΜΠΕΤΟΒΙΔΑ / FISCHER CONCRETE SCREW
11	2	4710	ΚΑΠΑΚΙ ΠΕΛΜΑΤΟΣ / FOOTPLATE COVER

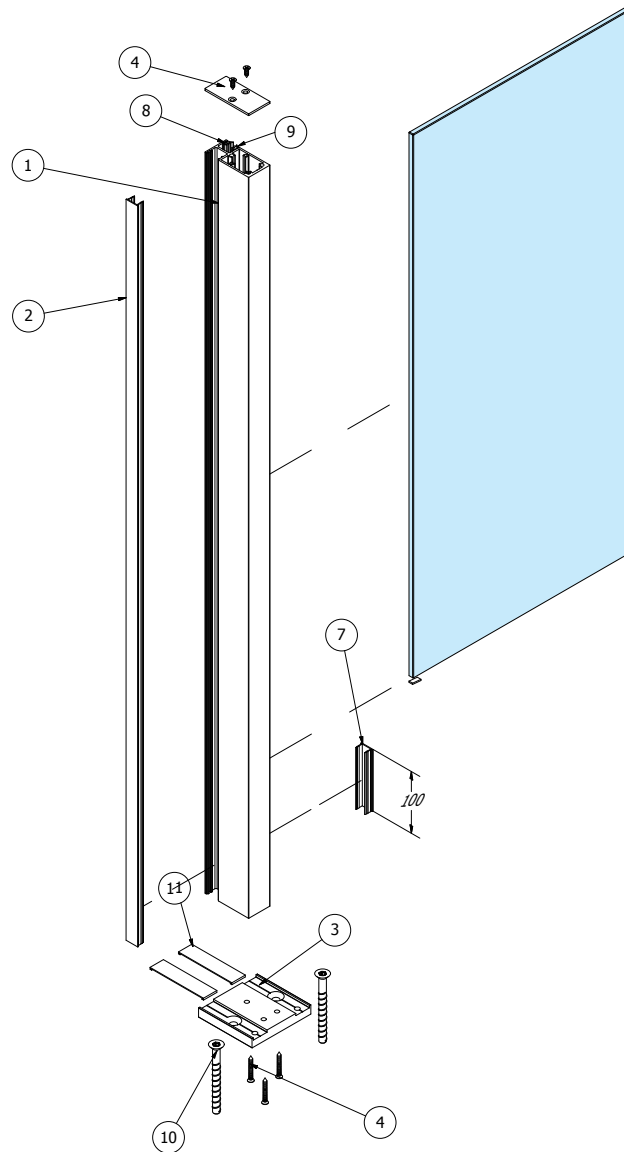
ΓΩΝΙΑΚΗ ΚΟΛΩΝΑ CORNER POST



ΛΙΣΤΑ ΥΛΙΚΩΝ / PARTS LIST

ΤΕΜ ITEM	ΠΟΣ/ΤΑ QTY	ΚΩΔ. ΕΞΑΡΤΗΜΑΤΟΣ PART NUMBER	DESCRIPTION / ΠΕΡΙΓΡΑΦΗ
1	1	F5N-104	ΓΩΝΙΑΚΗ ΚΟΛΩΝΑ ORBIT 2 / ORBIT 2 CORNER POST
2	2	F5N-123 (100MM)	ΑΠΟΣΤΑΤΗΣ ΥΑΛΟΠΙΝΑΚΑ GLASS STAND-OFF
3	1	4715	ORBIT2 ΠΕΛΑΜΑ / ORBIT2 FOOTPLATE
4	1	4934	ΑΝΩ ΤΑΠΑ ORBIT2 / ORBIT2 TOP COVER
8	2	E4912	ΛΑΣΤΙΧΟ / GASKET
9	2	US530-1/2/3/4 PRM	ΛΑΣΤΙΧΟ ΣΦΗΝΑ / GLAZING GASKET
10	2	EBM-10120G/2	ΜΠΕΤΟΒΙΔΑ / FISCHER CONCRETE SCREW
11	2	4710	ΚΑΠΑΚΙ ΠΕΛΜΑΤΟΣ / FOOTPLATE COVER

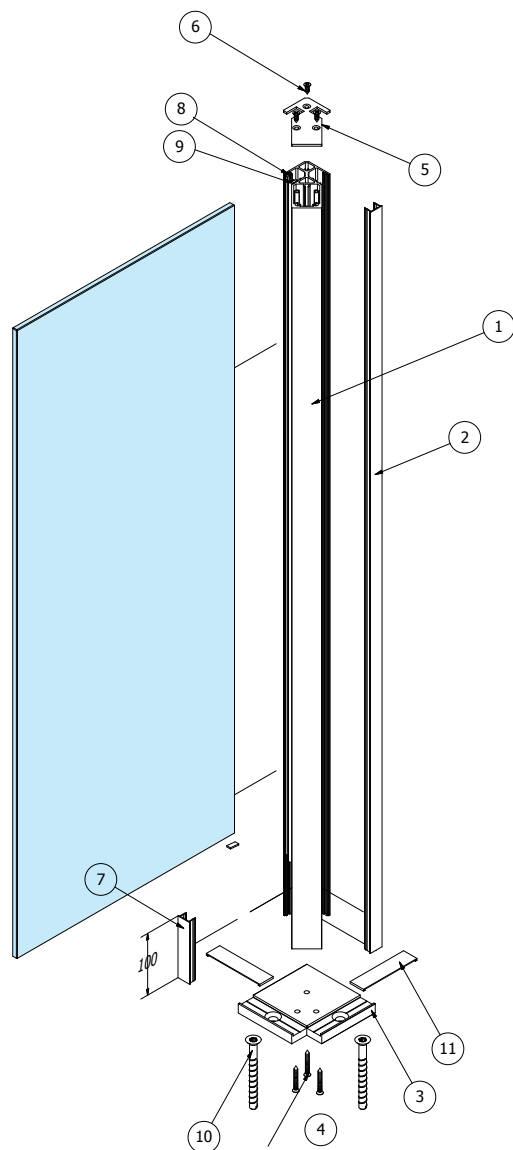
ΚΥΡΙΑ ΚΟΛΩΝΑ MAIN POST



ΛΙΣΤΑ ΥΛΙΚΩΝ / PARTS LIST

ΤΕΜ ITEM	ΠΟΣ/ΤΑ QTY	ΚΩΔ. ΕΞΑΡΤΗΜΑΤΟΣ PART NUMBER	DESCRIPTION / ΠΕΡΙΓΡΑΦΗ
1	1	FSN-103	ΚΟΛΩΝΑ ORBIT 2 / ORBIT 2 POST
2	2	FSN-123	ΠΛΑΙΝΟ ΚΑΠΑΚΙ ΚΟΛΩΝΑΣ POST SIDE CAP
3	1	4714	ORBIT2 ΠΕΛΜΑ / ORBIT2 FOOTPLATE
4	1	4930	ΑΝΩ ΤΑΠΑ ORBIT2 / ORBIT2 TOP COVER
8	2	E4912	ΛΑΣΤΙΧΟ / GASKET
9	2	US530-1/2/3/4 PRM	ΛΑΣΤΙΧΟ ΣΦΗΝΑ / GLAZING GASKET
10	2	EBM-10120G/2	ΜΠΕΤΟΒΙΔΑ / FISCHER CONCRETE SCREW
11	2	4710	ΚΑΠΑΚΙ ΠΕΛΜΑΤΟΣ / FOOTPLATE COVER

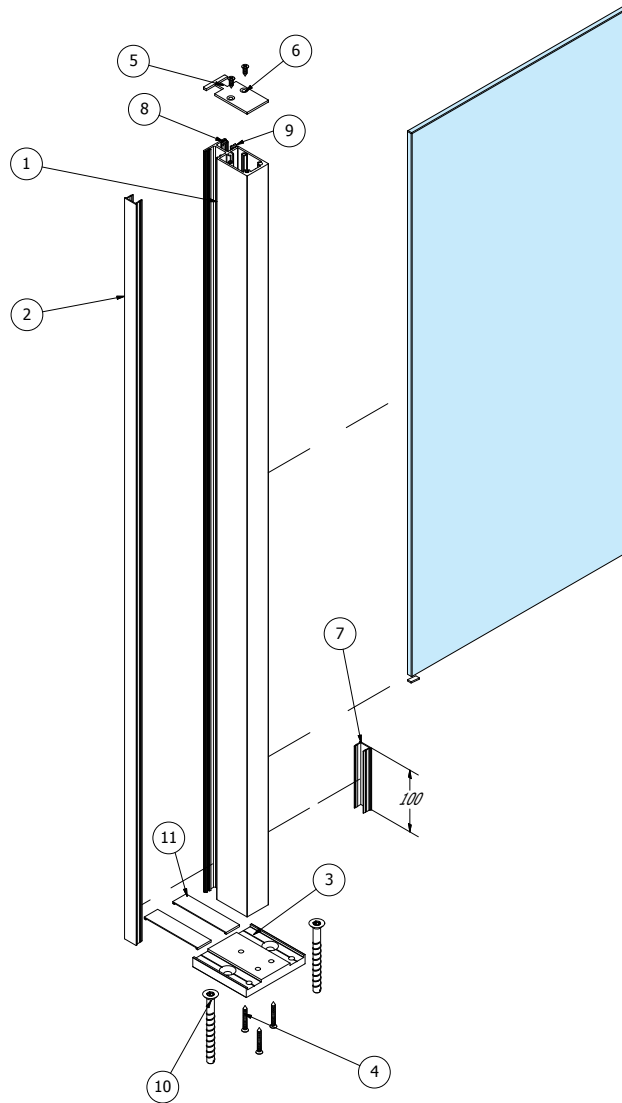
ΓΩΝΙΑΚΗ ΚΟΛΩΝΑ CORNER POST



ΛΙΣΤΑ ΥΛΙΚΩΝ / PARTS LIST

ΤΕΜ ΙΤΕΜ	ΠΟΣ/ΤΑ QTY	ΚΩΔ. ΕΞΑΡΤΗΜΑΤΟΣ PART NUMBER	DESCRIPTION / ΠΕΡΙΓΡΑΦΗ
1	1	FSN-104	ΓΩΝΙΑΚΗ ΚΟΛΩΝΑ ORBIT 2 ORBIT 2 CORNER POST
2	1	FSN-123	ΠΛΑΙΝΟ ΚΑΠΑΚΙ ΚΟΛΩΝΑΣ POST SIDE CAP
3	1	4715	ORBIT2 ΠΕΛΜΑ / ORBIT2 FOOTPLATE
4	3	DIN7982-6.3x50	ΒΙΔΕΣ ΠΕΛΜΑΤΟΣ / FOOTPLATE SCREWS
5	1	4935	ΑΝΩ ΤΑΓΙΑ ORBIT2 / ORBIT2 TOP COVER
6	3	DIN7982-A2-4.2x16	ΒΙΔΕΣ ΤΟΥ 4935 / 4935 SCREWS
7	1	FSN-123 (100MM)	ΑΠΟΣΤΑΤΗΣ ΥΑΛΟΠΙΝΑΚΑ GLASS STAND-OFF
8	1	E4912	ΛΑΣΤΙΧΟ / GASKET
9	1	US530-1/2/3/4 PRM	ΛΑΣΤΙΧΟ ΣΦΗΝΑ / GLAZING GASKET
10	2	EBM-10120G/2	ΜΠΕΤΟΒΙΔΑ / FISCHER CONCRETE SCREW
11	2	4710	ΚΑΠΑΚΙ ΠΕΛΜΑΤΟΣ / FOOTPLATE COVER

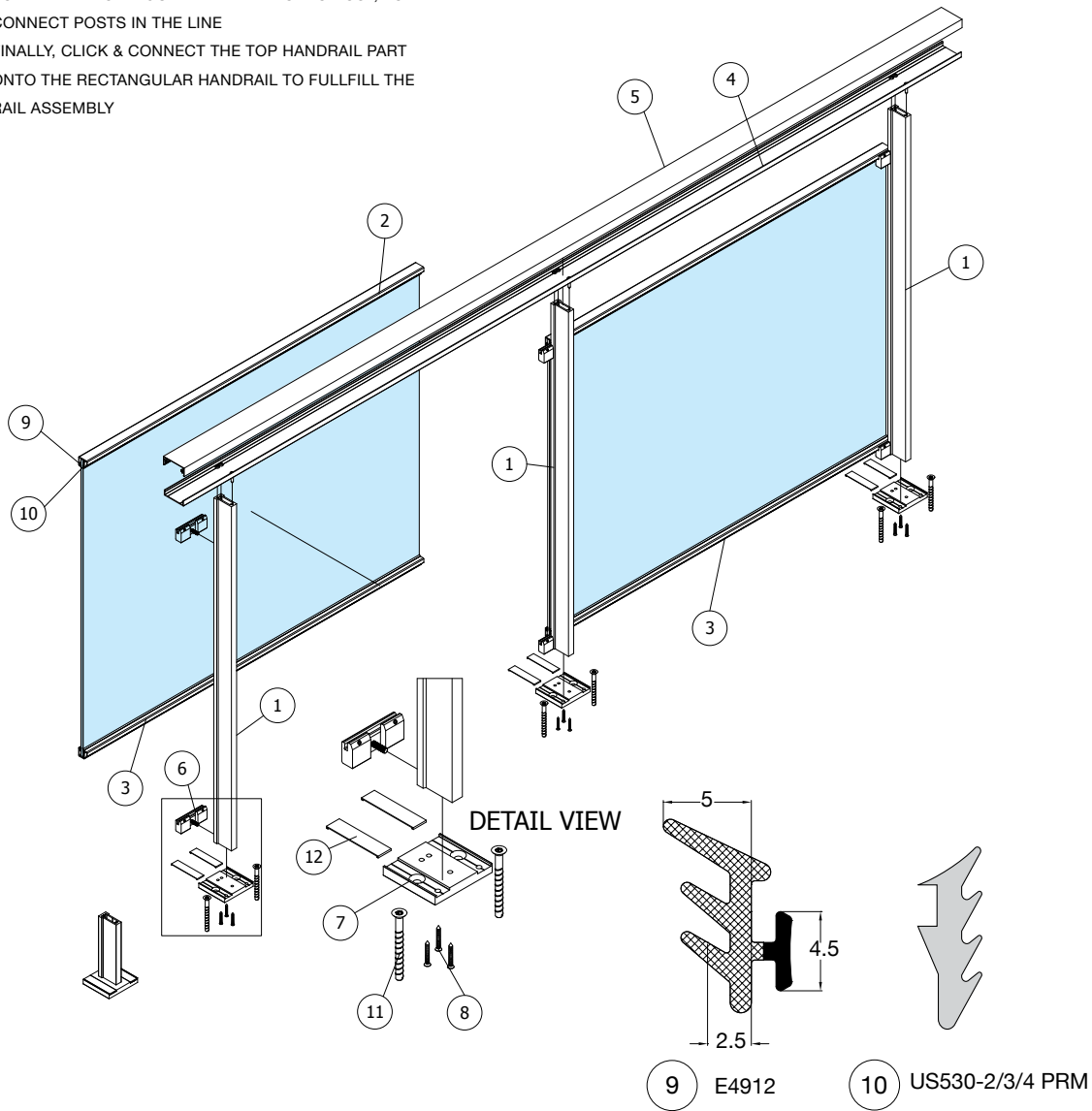
ΚΥΡΙΑ ΚΟΛΩΝΑ MAIN POST



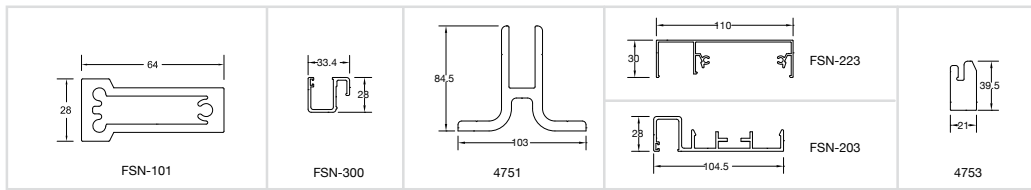
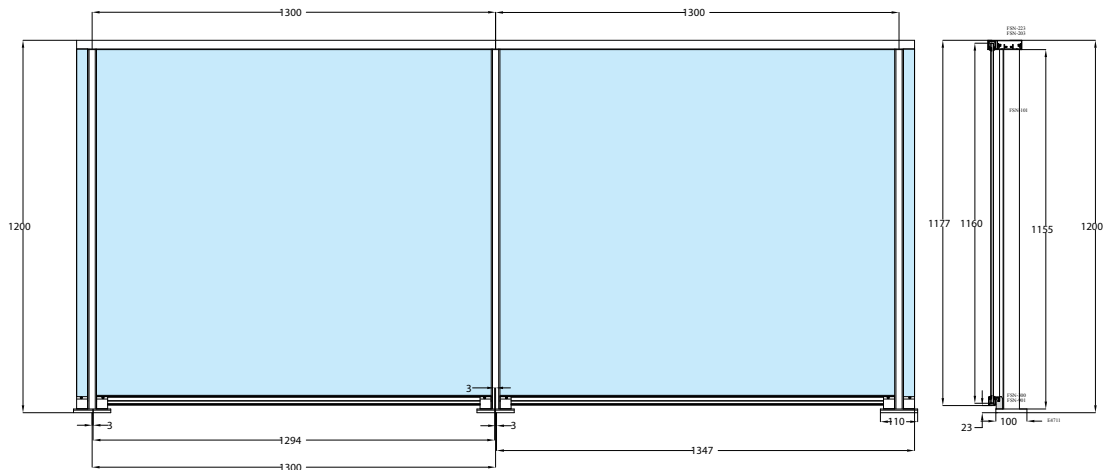
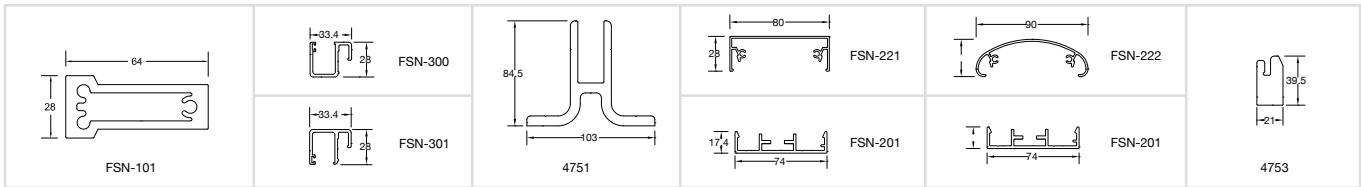
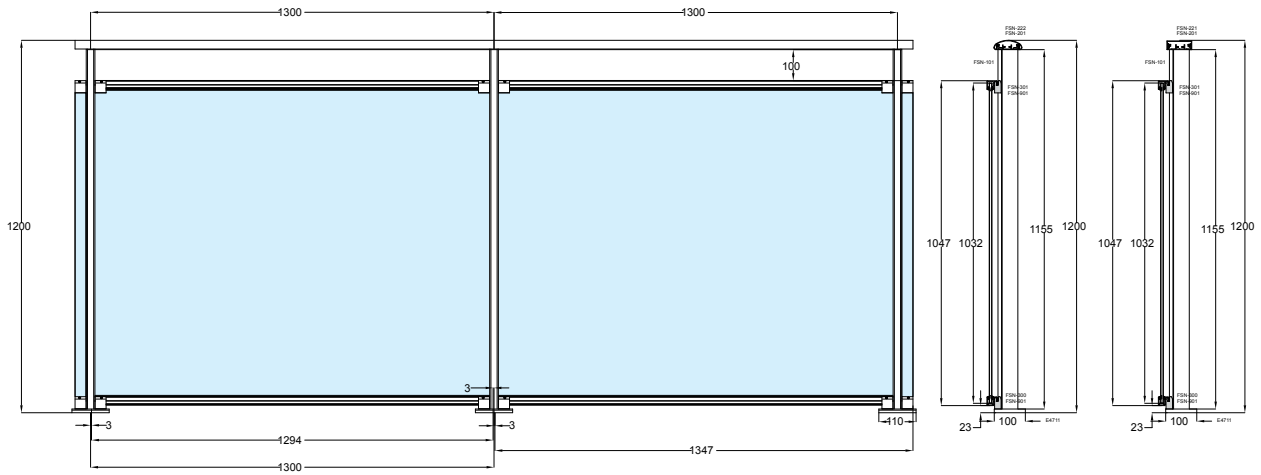
ΛΙΣΤΑ ΥΛΙΚΩΝ / PARTS LIST			
ΤΕΜ ΙΤΕΜ	ΠΟΣ/ΤΑ QTY	ΚΩΔ. ΕΞΑΡΤΗΜΑΤΟΣ PART NUMBER	DESCRIPTION / ΠΕΡΙΓΡΑΦΗ
1	1	FSN-103	ΚΟΛΩΝΑ ORBIT 2 / ORBIT 2 POST
2	1	FSN-123	ΠΛΑΙΝΟ ΚΑΠΑΚΙ ΚΟΛΩΝΑΣ POST SIDE CAP
3	1	4714	ORBIT2 ΠΕΛΜΑ / ORBIT2 FOOTPLATE
4	3	DIN7982-6.3x50	ΒΙΔΕΣ ΠΕΛΜΑΤΟΣ / FOOTPLATE SCREWS
5	1	4933	ΑΝΩ ΤΑΠΑ ORBIT2 / ORBIT2 TOP COVER
6	2	DIN7982-A2-4.2x16	ΒΙΔΕΣ ΤΟΥ 4933 / 4933 SCREWS
7	1	FSN-123 (100MM)	ΑΠΟΣΤΑΤΗΣ ΥΑΛΟΠΙΝΑΚΑ / GLASS STAND- OFF
8	1	E4912	ΛΑΣΤΙΧΟ / GASKET
9	1	US530-1/2/3/4 PRM	ΛΑΣΤΙΧΟ ΣΦΗΝΑ / GLAZING GASKET
10	2	EBM-10120G/2	ΜΠΕΤΟΒΙΔΑ / FISCHER CONCRETE SCREW
11	2	4710	ΚΑΠΑΚΙ ΠΕΛΜΑΤΟΣ / FOOTPLATE COVER

RAIL ASSEMBLY TYPICAL STEPS:

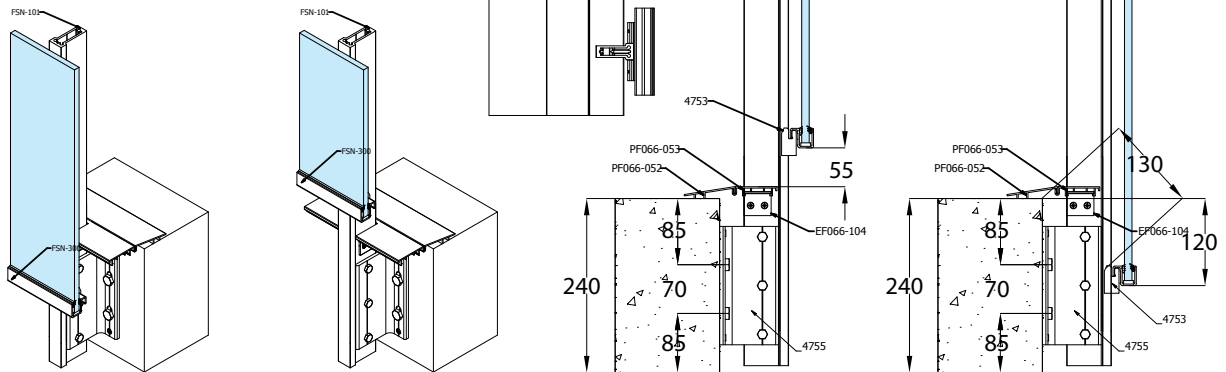
1. ASSEMBLE POST & FOOTPLATE
2. FIX ASSEMBLED POST ONTO THE GROUND
3. SCREW GLASS HOLDER (DETAIL F) ONTO POST ON THE UPPER PART & LOWER PART OF THE POST
4. MOUNT ASSEMBLED GLASS PANEL ONTO POST GLASS HOLDER
5. SCREW FIX RECTANGULAR HANDRAIL ONTO POST, TO CONNECT POSTS IN THE LINE
6. FINALLY, CLICK & CONNECT THE TOP HANDRAIL PART ONTO THE RECTANGULAR HANDRAIL TO FULLFILL THE RAIL ASSEMBLY



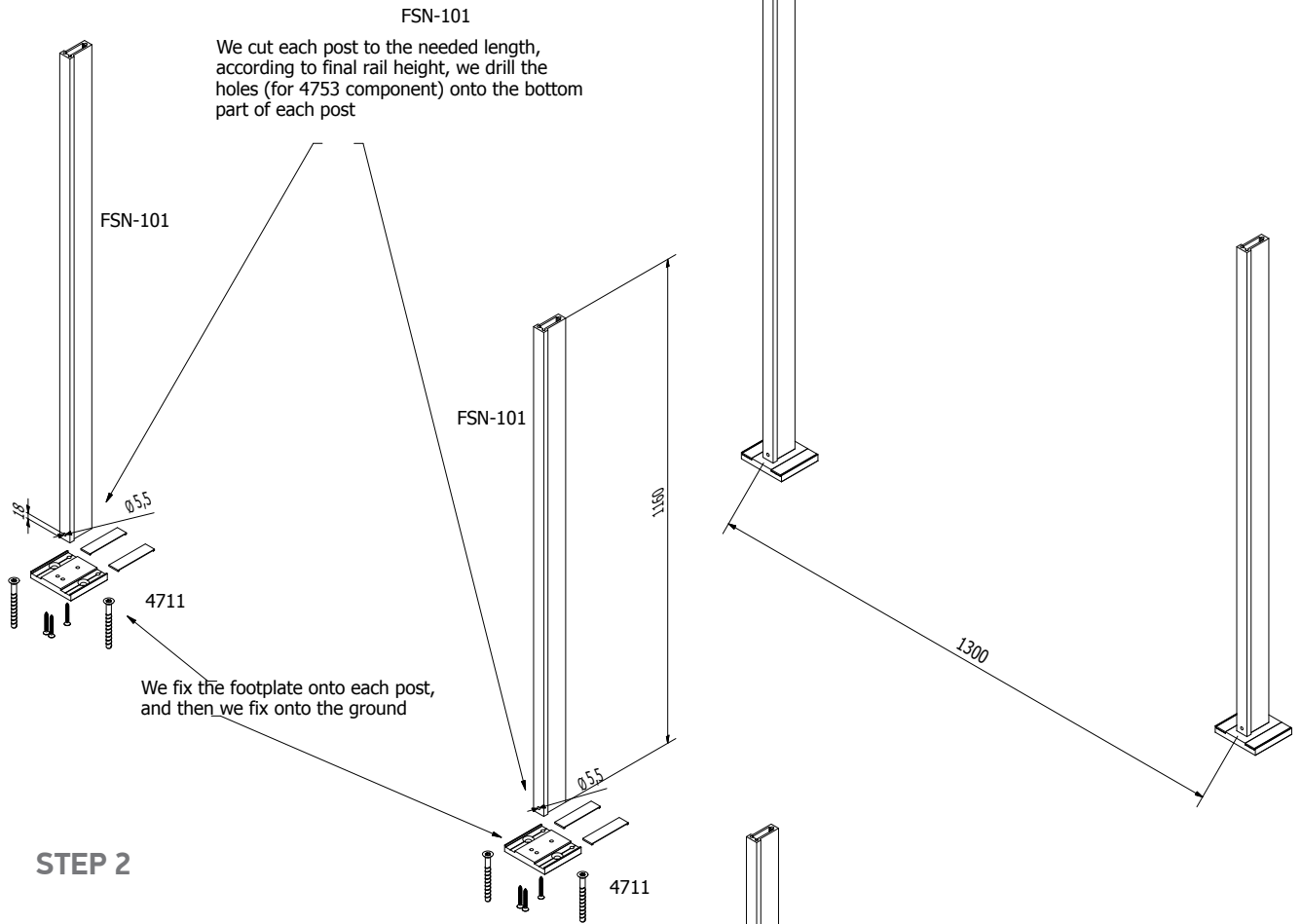
ΛΙΣΤΑ ΥΛΙΚΩΝ / PARTS LIST			
TEM ITEM	ΠΟΣ QTY	ΚΩΔΙΚΟΣ PART NUMBER	ΠΕΡΙΓΡΑΦΗ / DESCRIPTION
1	3	FSN-101	ΚΟΛΩΝΑ ELXIS / ELXIS POST
2	2	FSN-301	ΑΝΩ ΟΔΗΓΟΣ ΤΖΑΜΙΟΥ / GLASS GUIDE RAIL
3	2	FSN-300	ΚΑΤΩ ΟΔΗΓΟΣ ΤΖΑΜΙΟΥ / GLASS GUIDE RAIL
4	1	FSN-201	ΒΑΣΗ ΚΟΥΠΑΣΤΗΣ / HANDRAIL BASE
5	1	FSN-221	ΚΑΠΑΚΙ ΚΟΥΠΑΣΤΗΣ / HANDRAIL COVER
6	6	4753	ΣΥΓΚΡΑΤΗΡΑΣ ΥΑΛΟΠΙΝΑΚΑ GLASS HOLDER
7	3	4711	ΠΕΛΑΜΑ ELXIS / ELXIS FOOTPLATE
8	9	DIN7982-6.3x50	ΒΙΔΕΣ ΠΕΛΑΜΤΟΣ / FOOTPLATE SCREWS
9	2	E4912	ΛΑΣΤΙΧΟ / GASKET
10	2	US530-2/3/4 PRM	ΛΑΣΤΙΧΟ ΣΦΗΝΑ / GLAZING GASKET
11	2	EBM-10120G/2	ΜΠΕΤΟΒΙΔΑ / FISCHER CONCRETE SCREW
12	2	E4710	ΚΑΠΑΚΙ ΠΕΛΑΜΤΟΣ / FOOTPLATE COVER



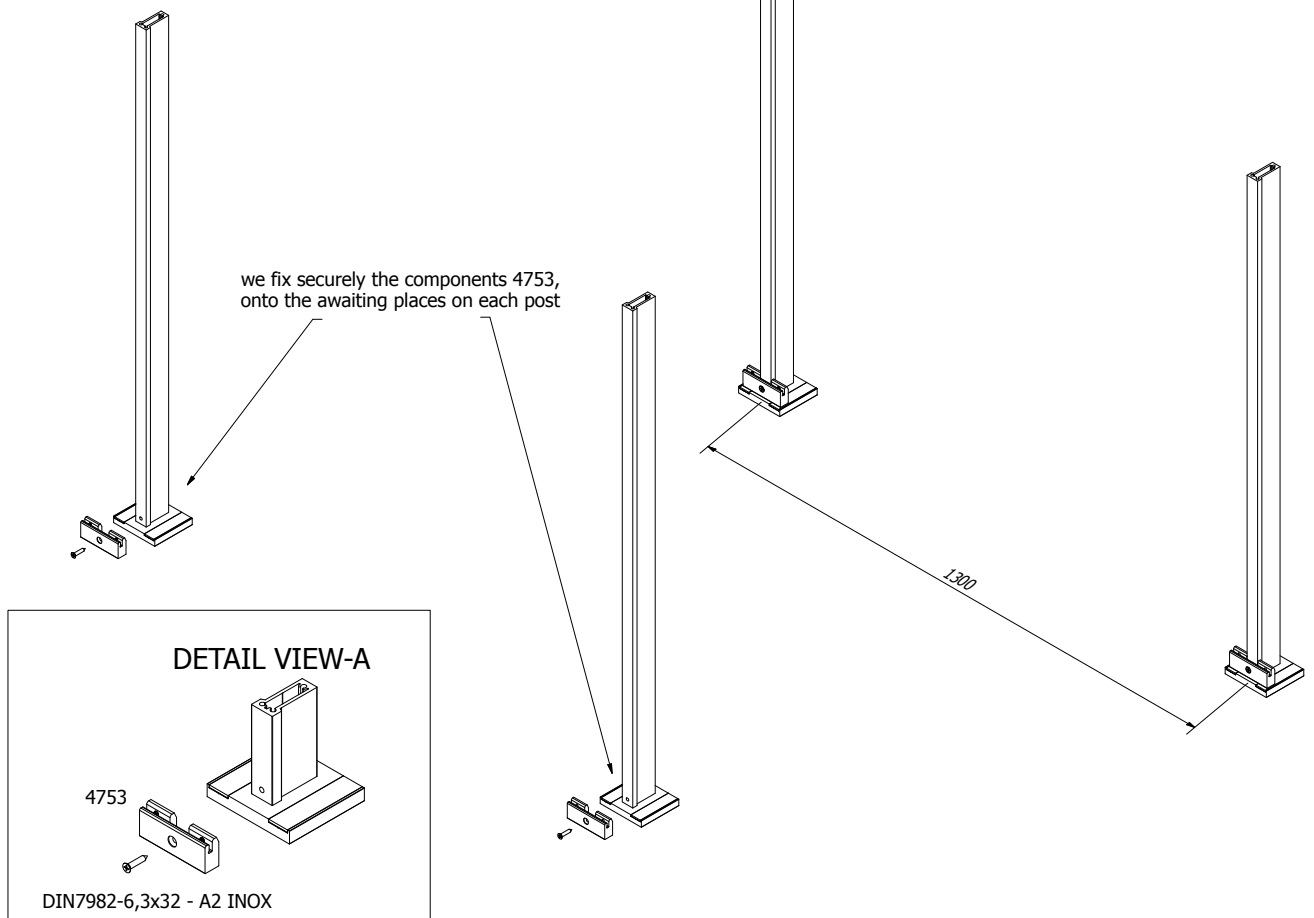
**GENERAL EXAMPLE
OF EXTERNAL FIXING
FUSION ELXIS E4755-HD**



STEP 1

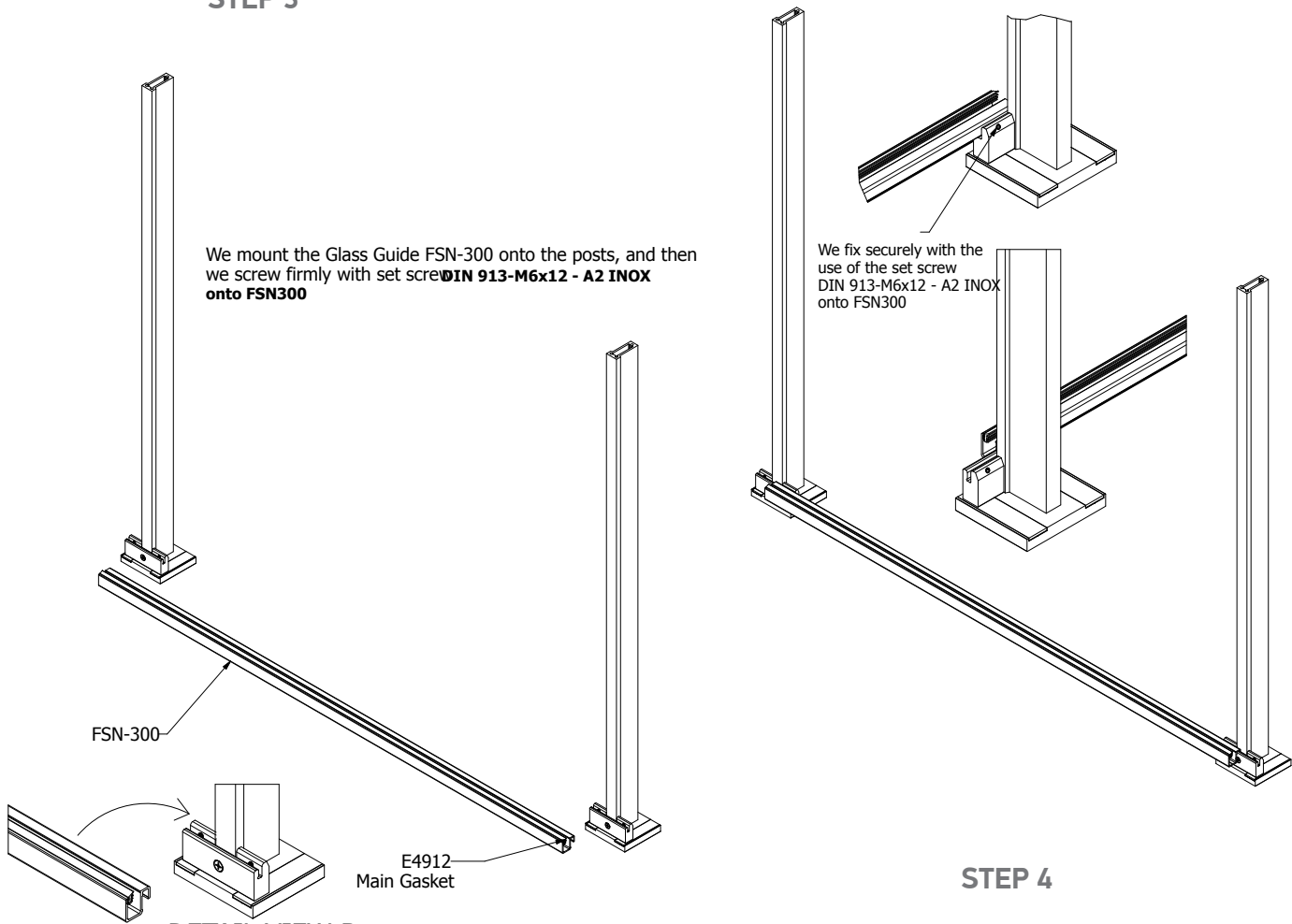


STEP 2



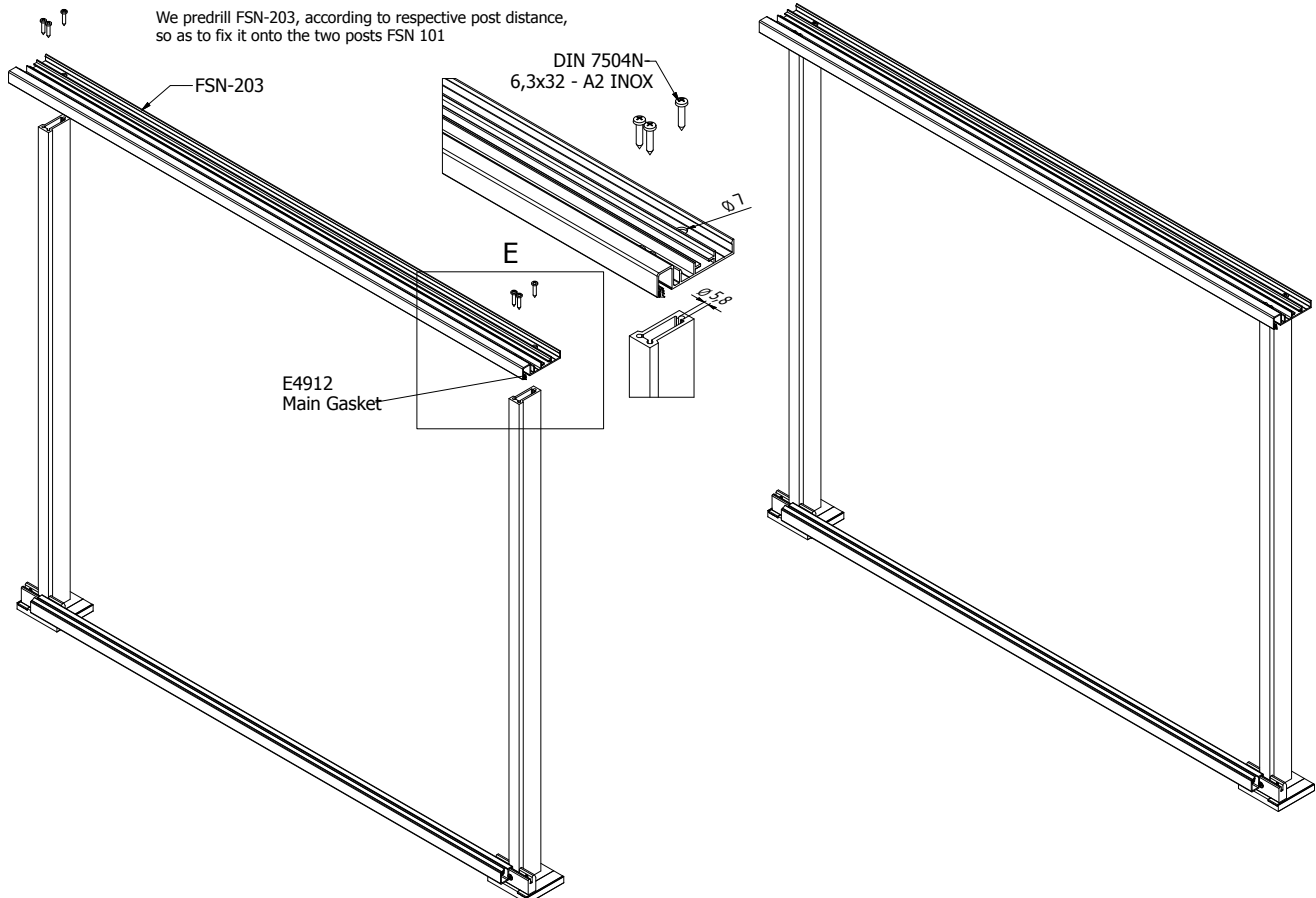
STEP 3

We mount the Glass Guide FSN-300 onto the posts, and then we screw firmly with set screw **DIN 913-M6x12 - A2 INOX** onto **FSN300**

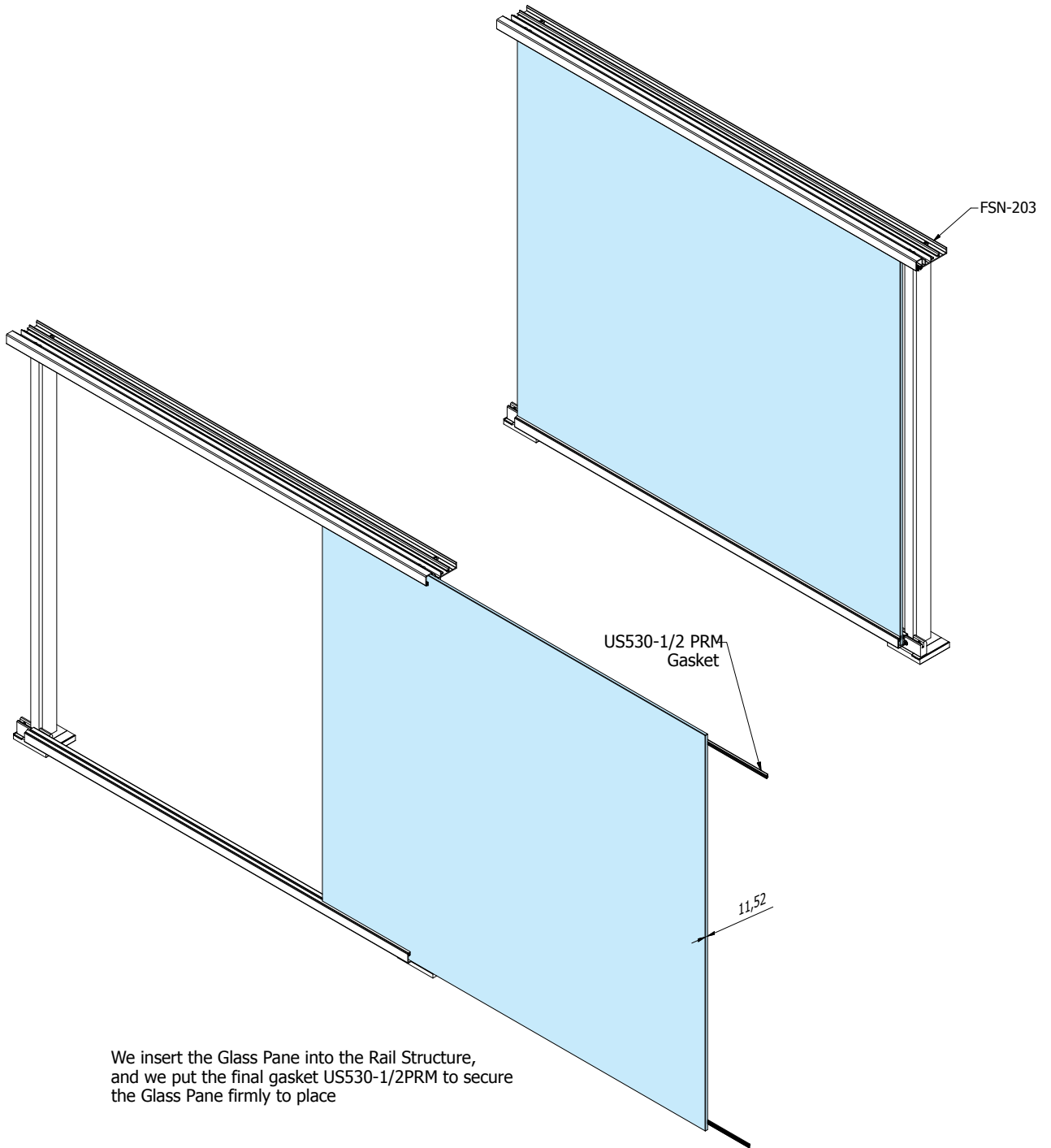


STEP 4

We predrill FSN-203, according to respective post distance, so as to fix it onto the two posts FSN 101



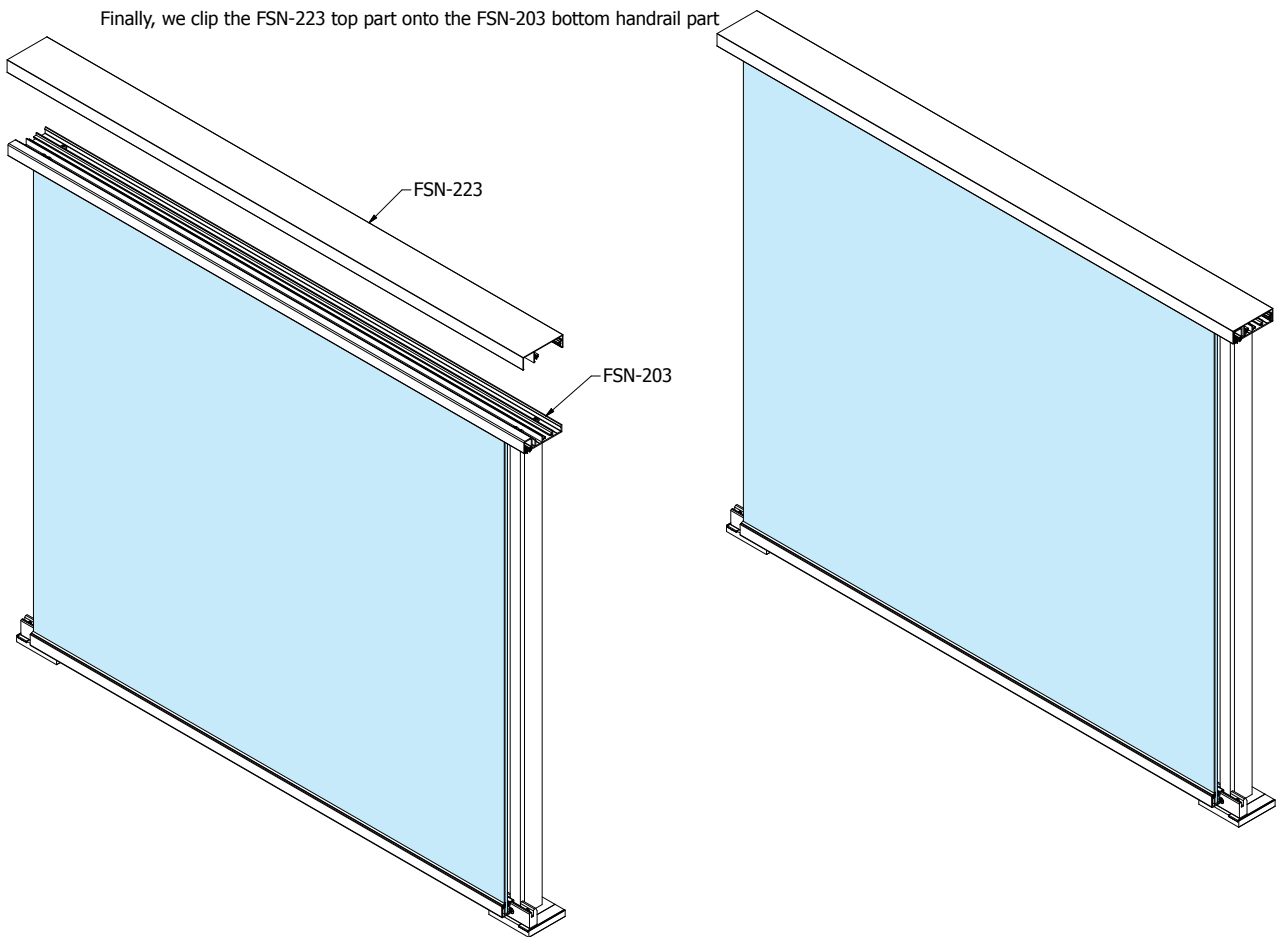
STEP 5



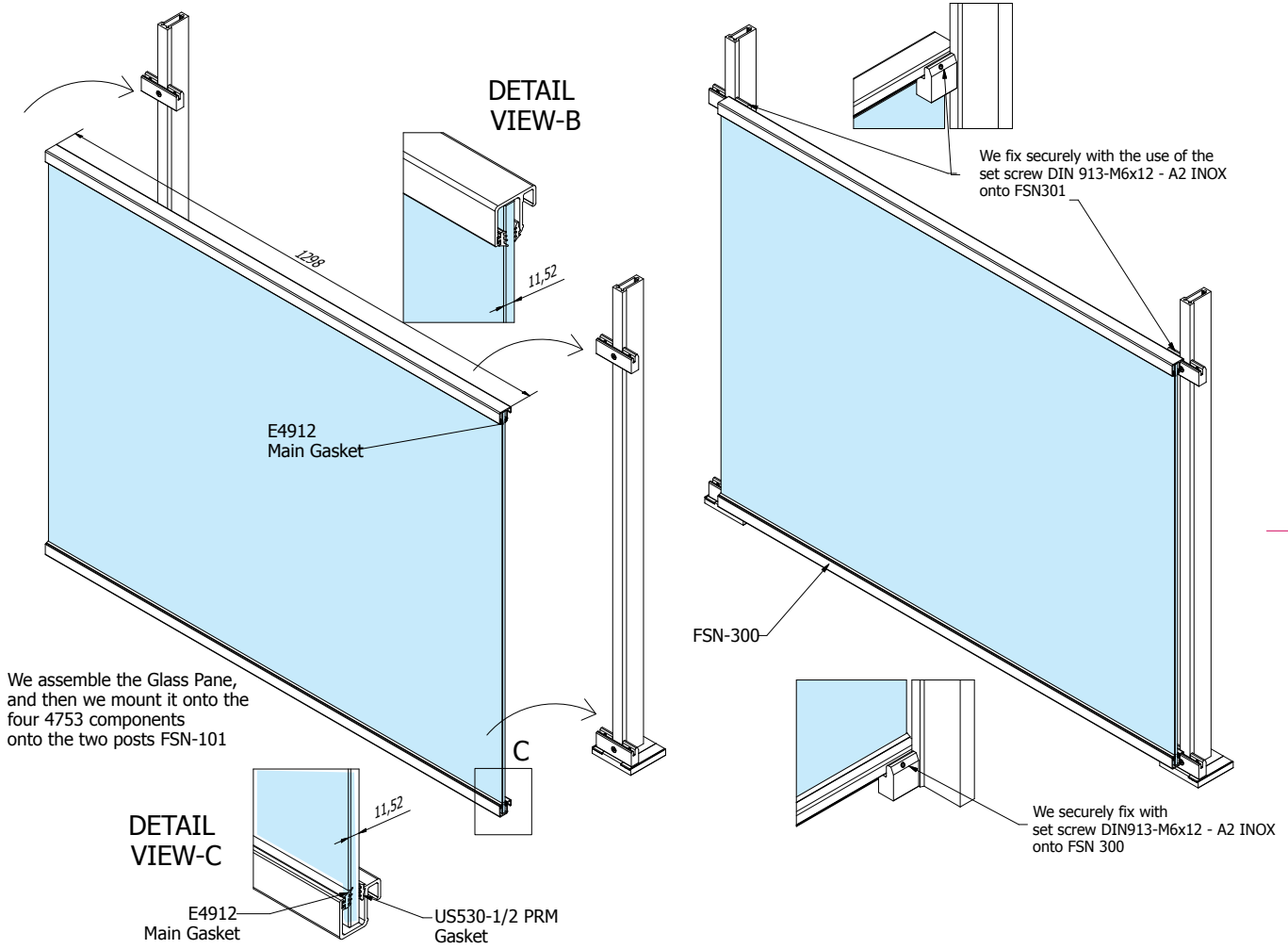
We insert the Glass Pane into the Rail Structure,
and we put the final gasket US530-1/2PRM to secure
the Glass Pane firmly to place

STEP 6

Finally, we clip the FSN-223 top part onto the FSN-203 bottom handrail part



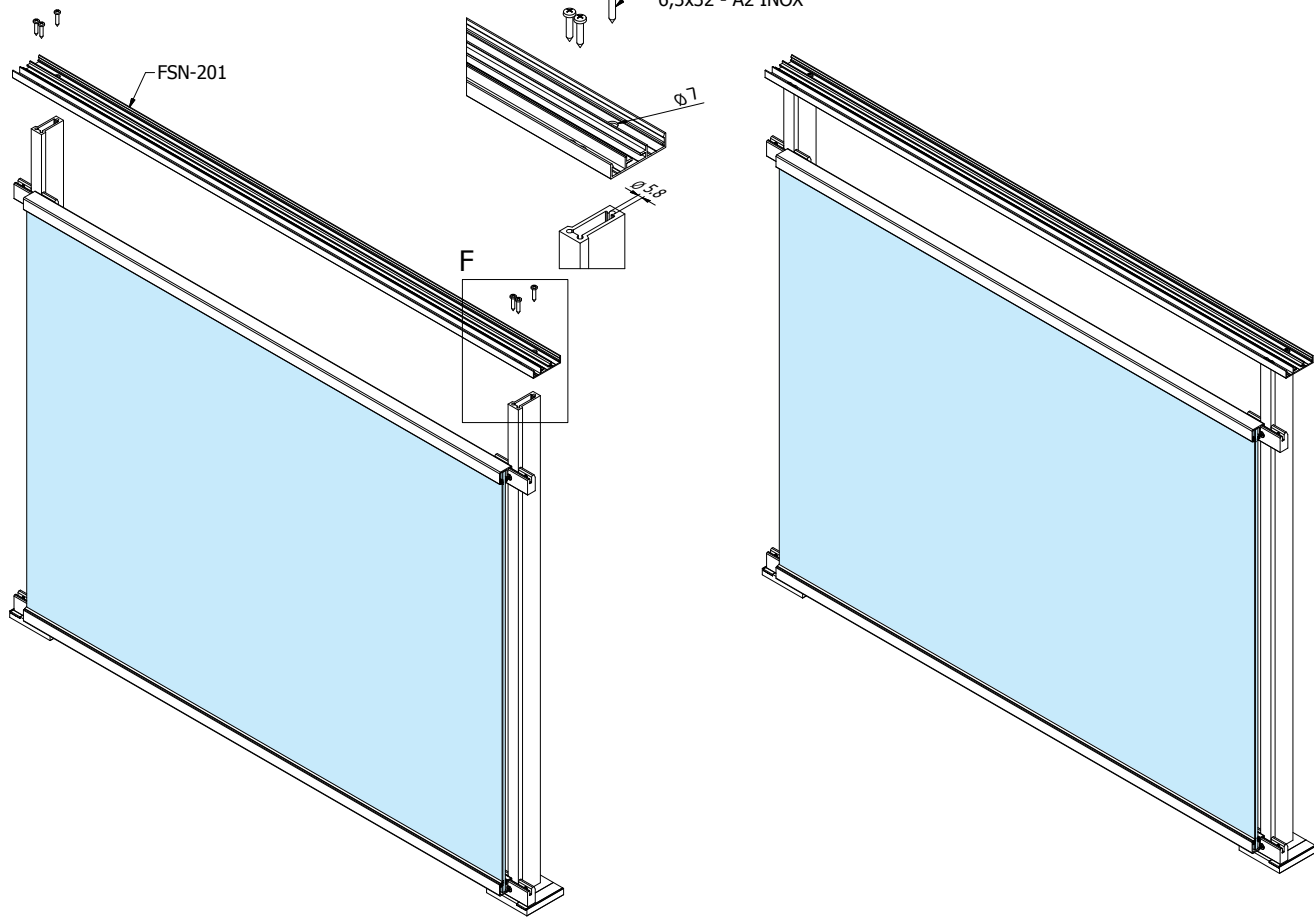
STEP 3



STEP 4

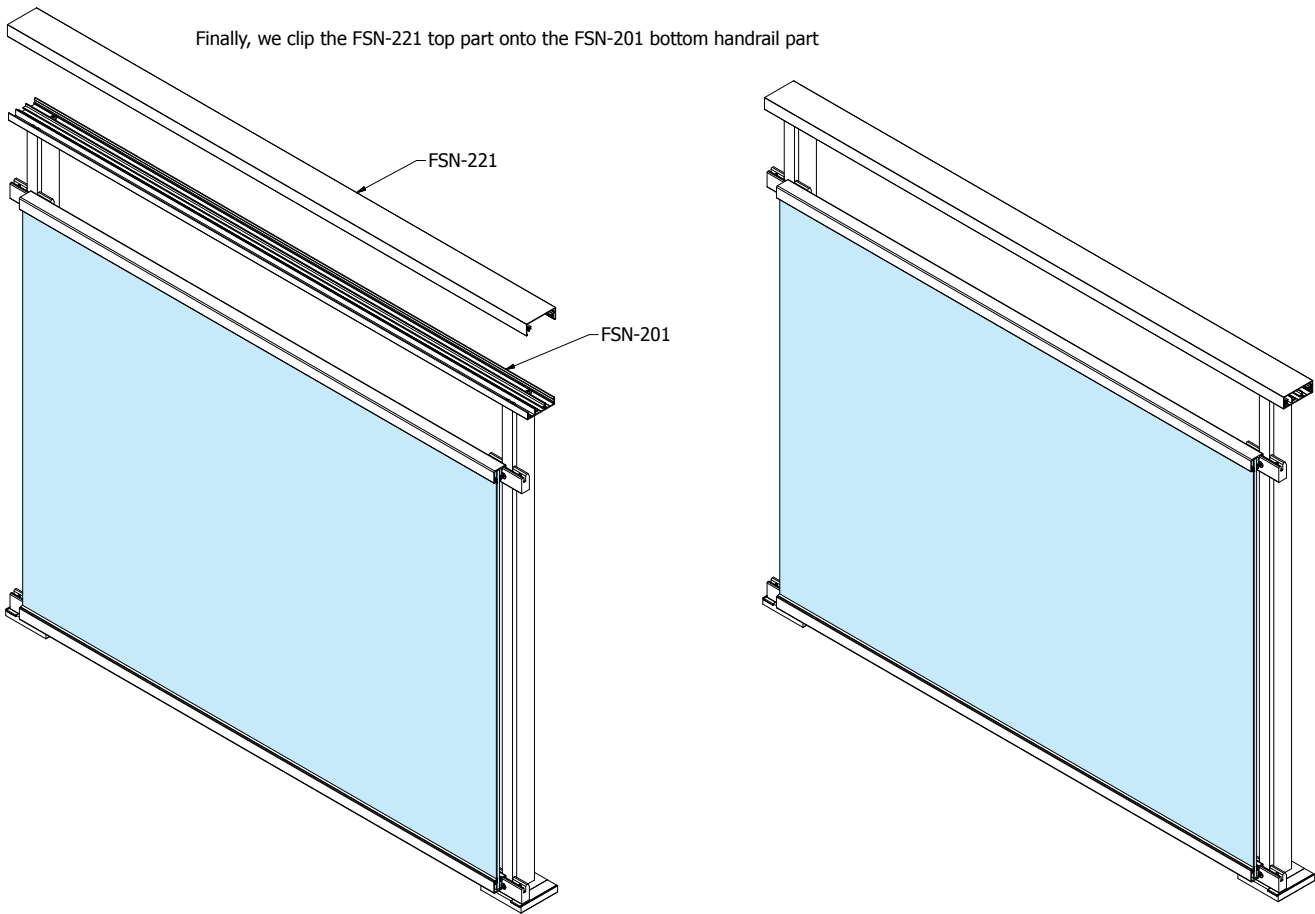
We predrill FSN-201, according to respective post distance, so as to fix it onto the two posts FSN 101

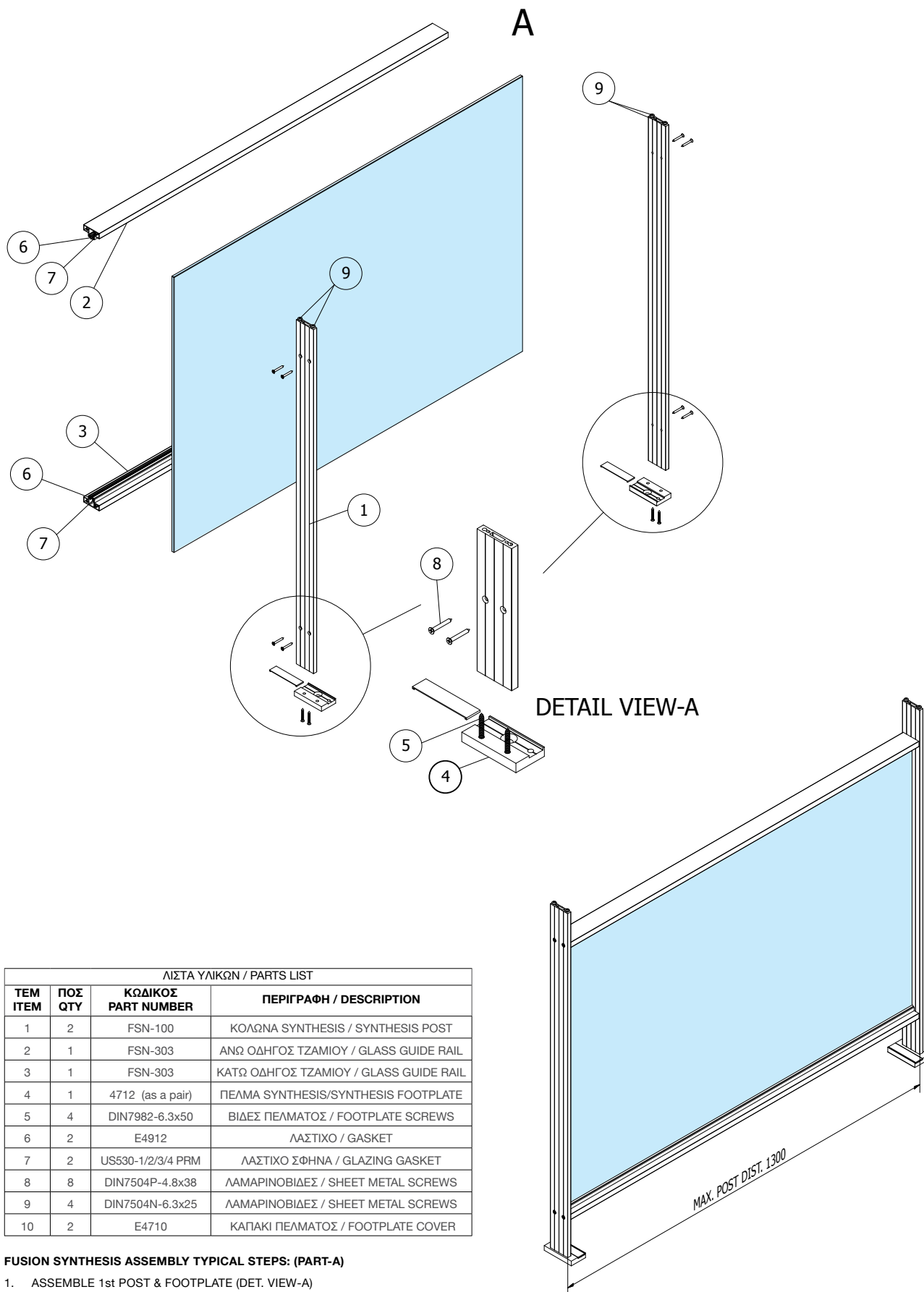
DIN 7504N-6,3x32 - A2 INOX



STEP 5

Finally, we clip the FSN-221 top part onto the FSN-201 bottom handrail part



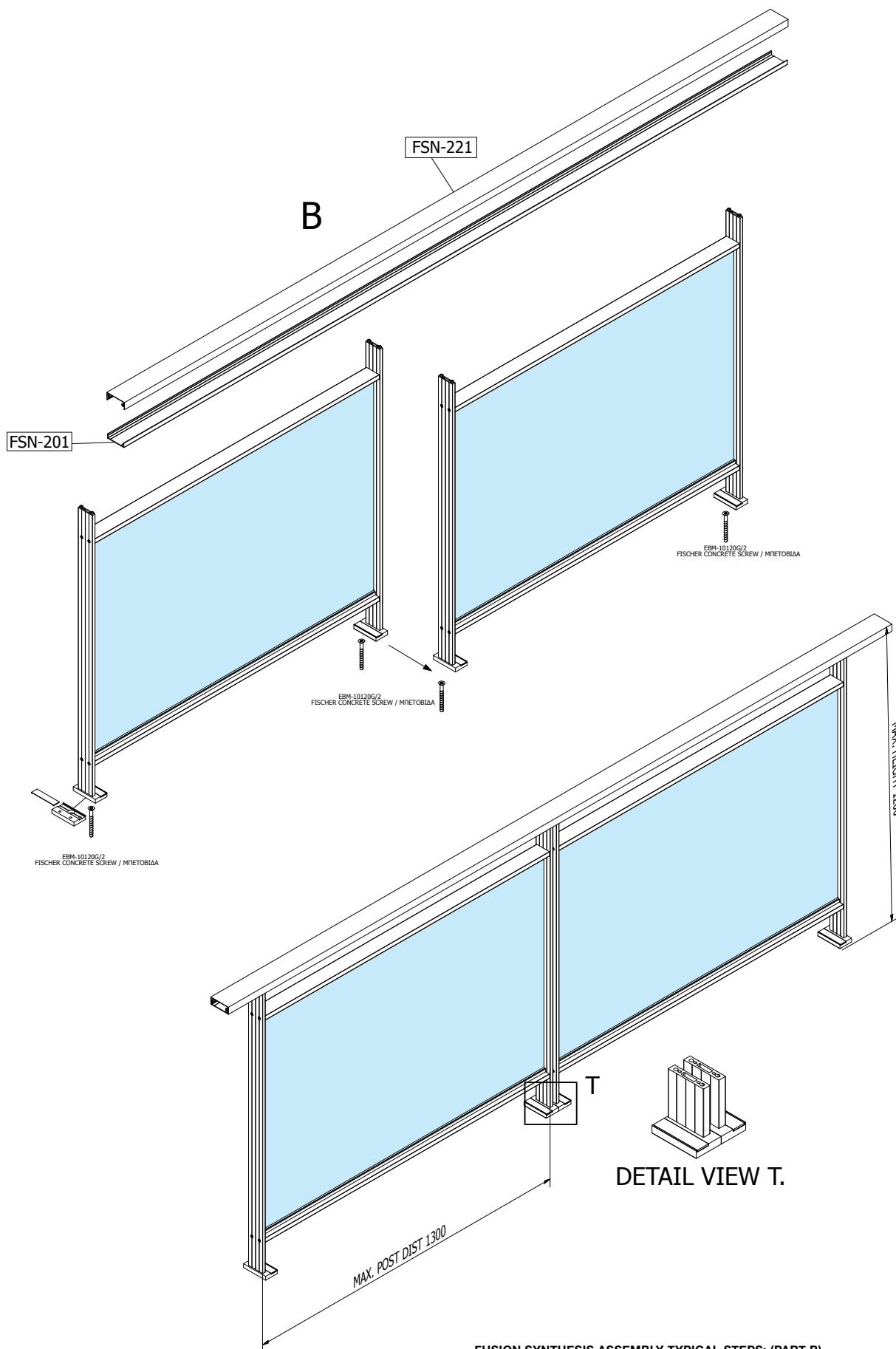


ΛΙΣΤΑ ΥΛΙΚΩΝ / PARTS LIST			
ΤΕΜ ITEM	ΠΟΣ QTY	ΚΩΔΙΚΟΣ PART NUMBER	ΠΕΡΙΓΡΑΦΗ / DESCRIPTION
1	2	FSN-100	ΚΟΛΩΝΑ SYNTHESIS / SYNTHESIS POST
2	1	FSN-303	ΑΝΩ ΟΔΗΓΟΣ ΤΖΑΜΙΟΥ / GLASS GUIDE RAIL
3	1	FSN-303	ΚΑΤΩ ΟΔΗΓΟΣ ΤΖΑΜΙΟΥ / GLASS GUIDE RAIL
4	1	4712 (as a pair)	ΠΕΛΑΜΑ SYNTHESIS/SYNTHESIS FOOTPLATE
5	4	DIN7982-6.3x50	ΒΙΔΕΣ ΠΕΛΜΑΤΟΣ / FOOTPLATE SCREWS
6	2	E4912	ΛΑΣΤΙΧΟ / GASKET
7	2	US530-1/2/3/4 PRM	ΛΑΣΤΙΧΟ ΣΦΗΝΑ / GLAZING GASKET
8	8	DIN7504P-4.8x38	ΛΑΜΑΡΙΝΟΒΙΔΕΣ / SHEET METAL SCREWS
9	4	DIN7504N-6.3x25	ΛΑΜΑΡΙΝΟΒΙΔΕΣ / SHEET METAL SCREWS
10	2	E4710	ΚΑΠΙΑΚΙ ΠΕΛΜΑΤΟΣ / FOOTPLATE COVER

FUSION SYNTHESIS ASSEMBLY TYPICAL STEPS: (PART-A)

1. ASSEMBLE 1st POST & FOOTPLATE (DET. VIEW-A)
2. SCREW FSN-303 ONTO THE LOWER PART OF THE POST
3. SCREW FSN-303, ONTO THE UPPER PART OF THE POST
4. INSERT GASKETS & GLASS INTO FSN-303 PROFILES
5. ASSEMBLE 2nd POST & FOOTPLATE (DET. VIEW-A), AND SCREW IT ONTO AWAITING ASSEMBLY TO FORM TOTAL STRUCTURE OF ONE GLASS PANE
6. PUT TOTAL ASSEMBLED RAIL TYPE PANEL ONTO THE GROUND

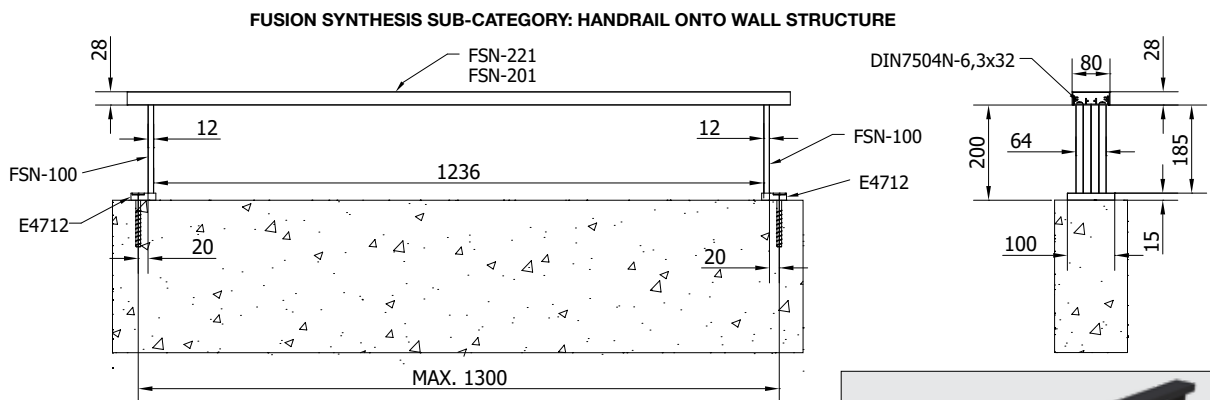
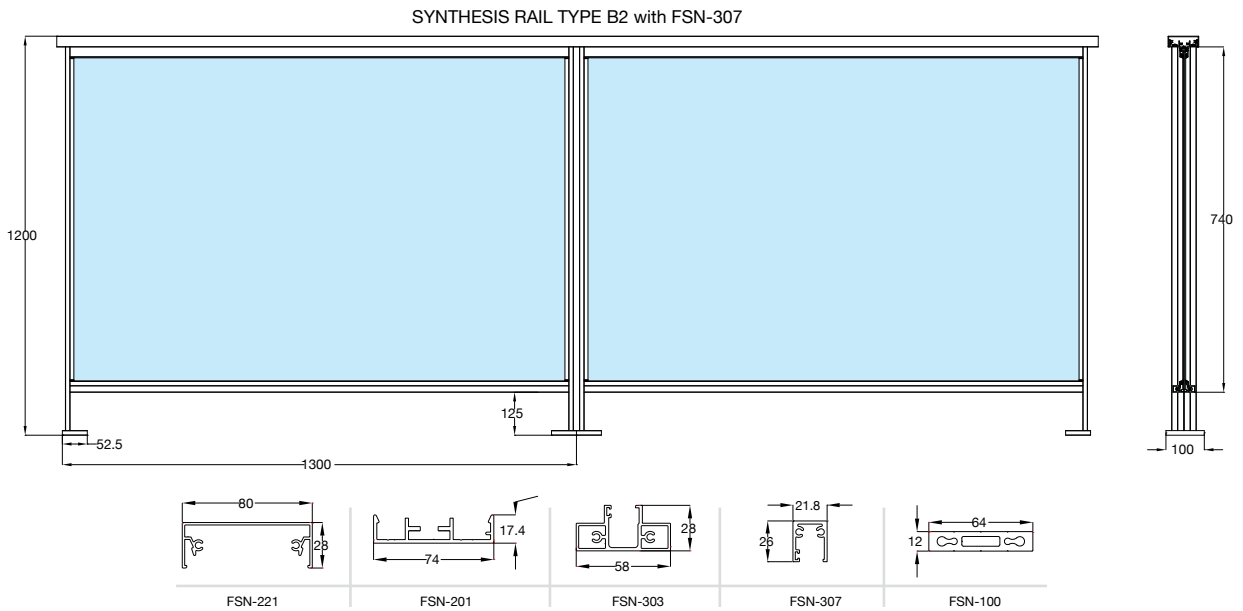
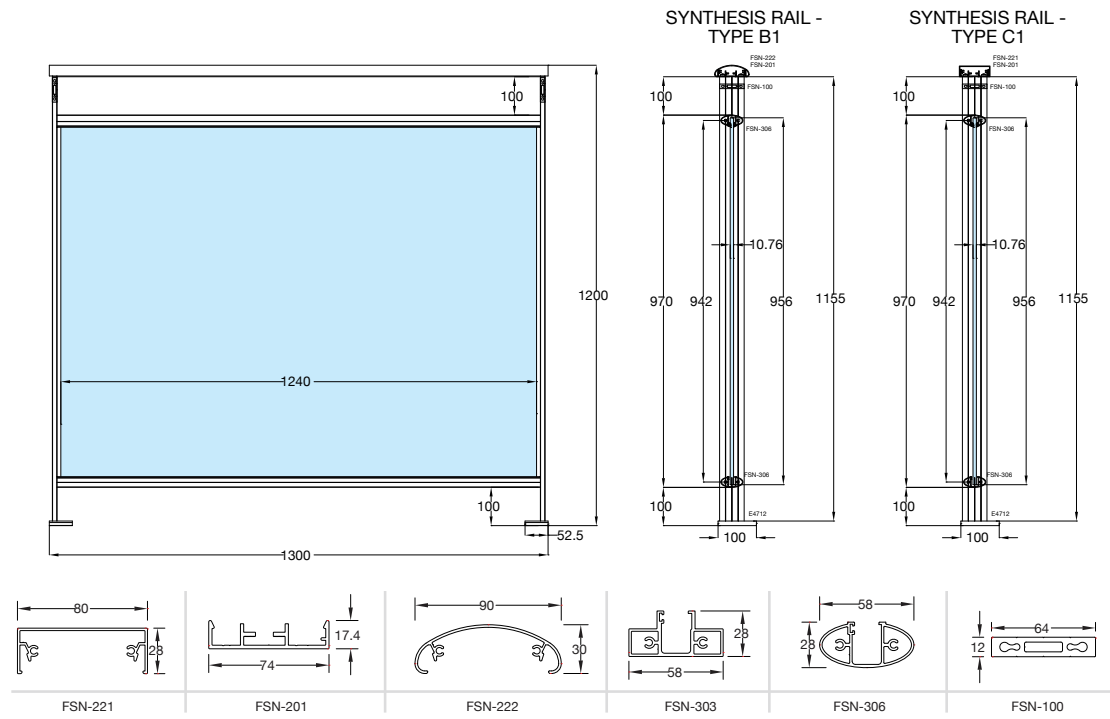
MAX. POST DIST. 1300

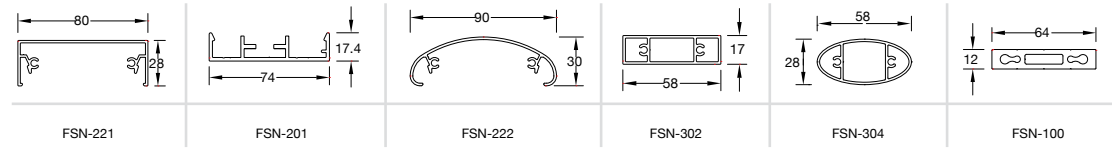
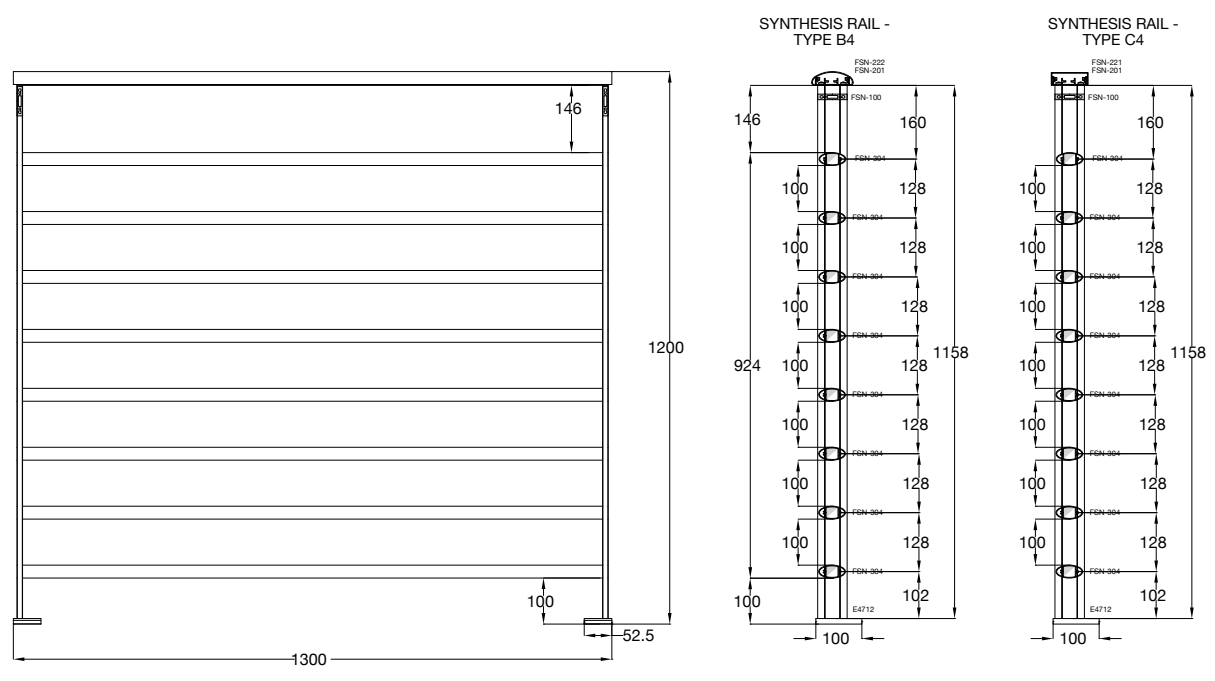
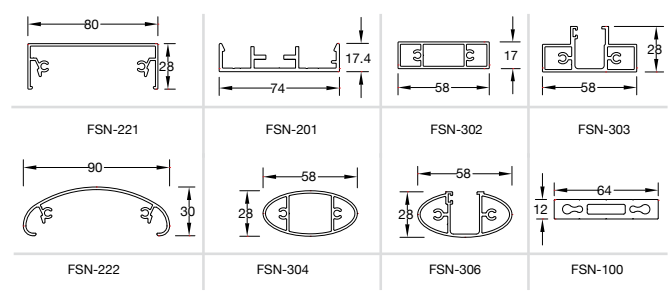
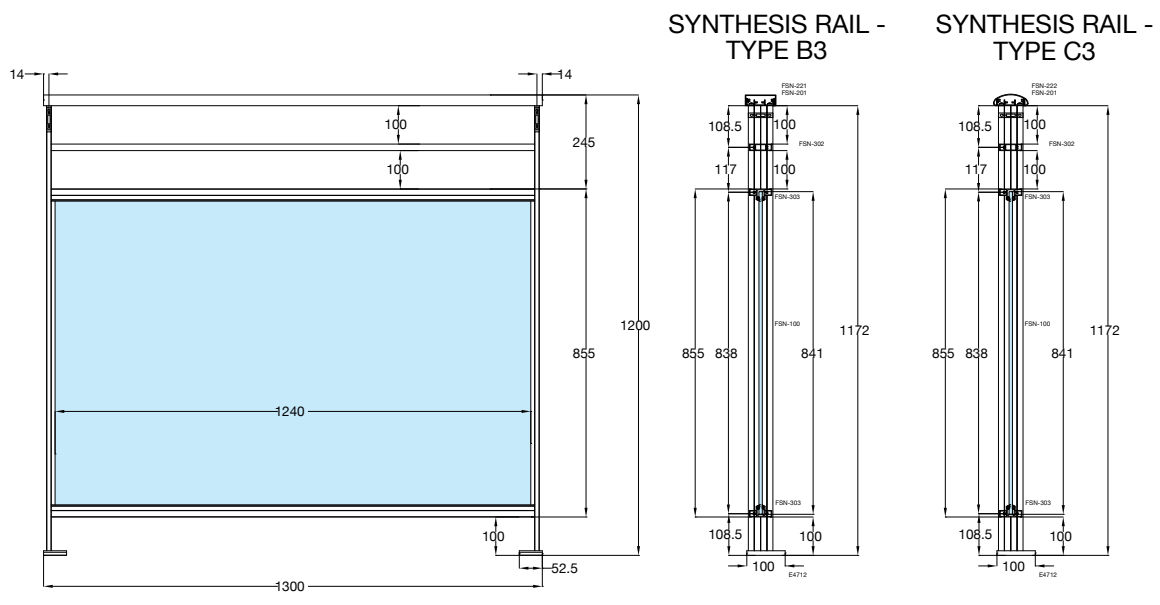


FUSION SYNTHESIS ASSEMBLY TYPICAL STEPS: (PART-B)

7. FIX TWO ASSEMBLED RAIL PANELS CLOSE TO EACH OTHER ONTO THE GROUND (DET. VIEW- T), WITH FISCHER CONCRETE SCREW
8. SCREW HANDRAIL BOTTOM PART ON THE TOP PART OF THE POSTS
9. CLICK AND CONNECT HANDRAIL UPPER PART ONTO THE HANDRAIL BOTTOM PART TO COMPLETE THE RAIL TYPE ASSEMBLY

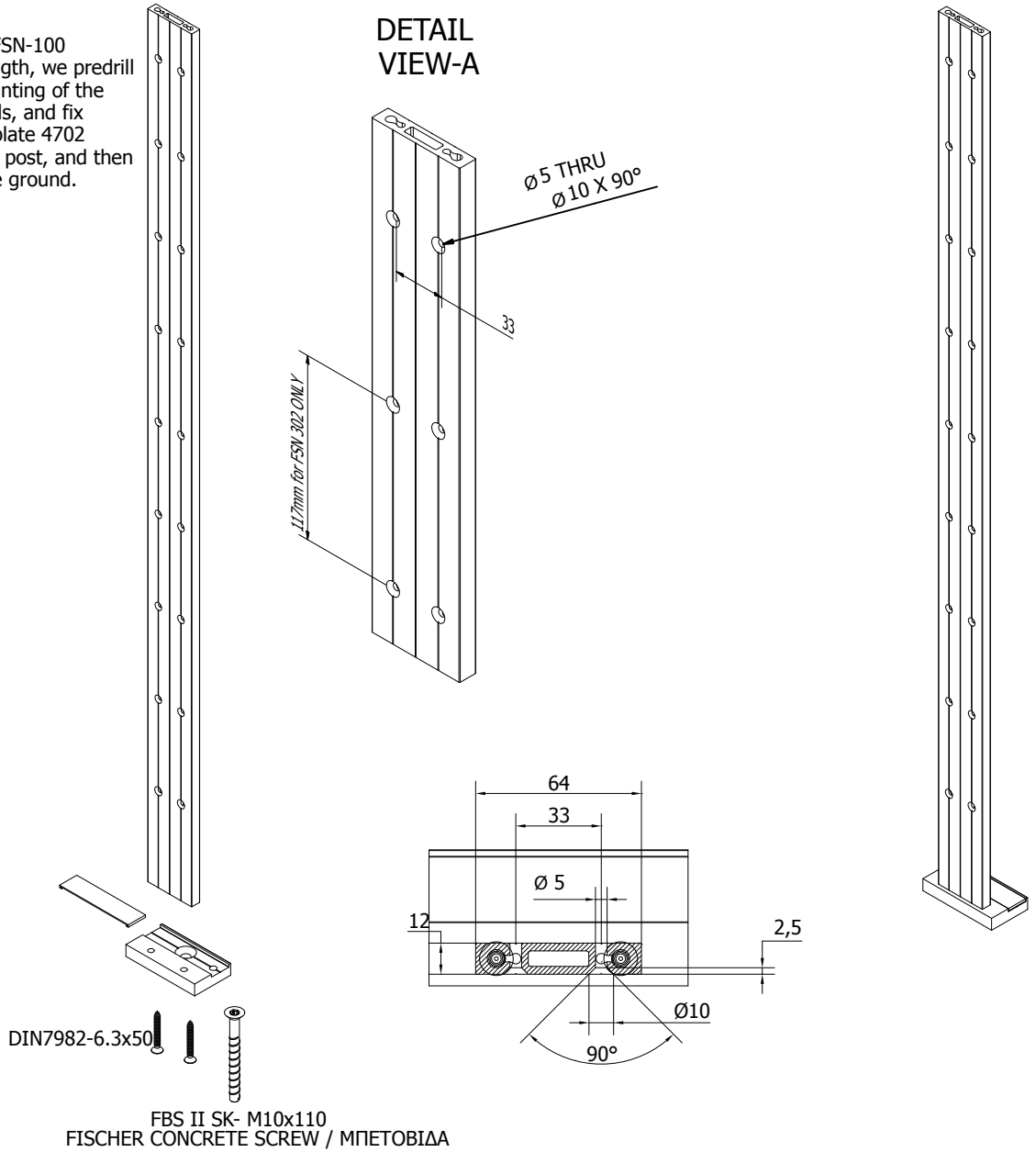
ΛΙΣΤΑ ΥΛΙΚΩΝ / PARTS LIST			
ΤΕΜ ITEM	ΠΟΣ QTY	ΚΩΔΙΚΟΣ PART NUMBER	ΠΕΡΙΓΡΑΦΗ / DESCRIPTION
1	1	FSN-201	ΒΑΣΗ ΚΟΥΠΑΣΤΗΣ / HANDRAIL BASE
2	1	FSN-221	ΚΑΠΑΚΙ ΚΟΥΠΑΣΤΗΣ / HANDRAIL COVER

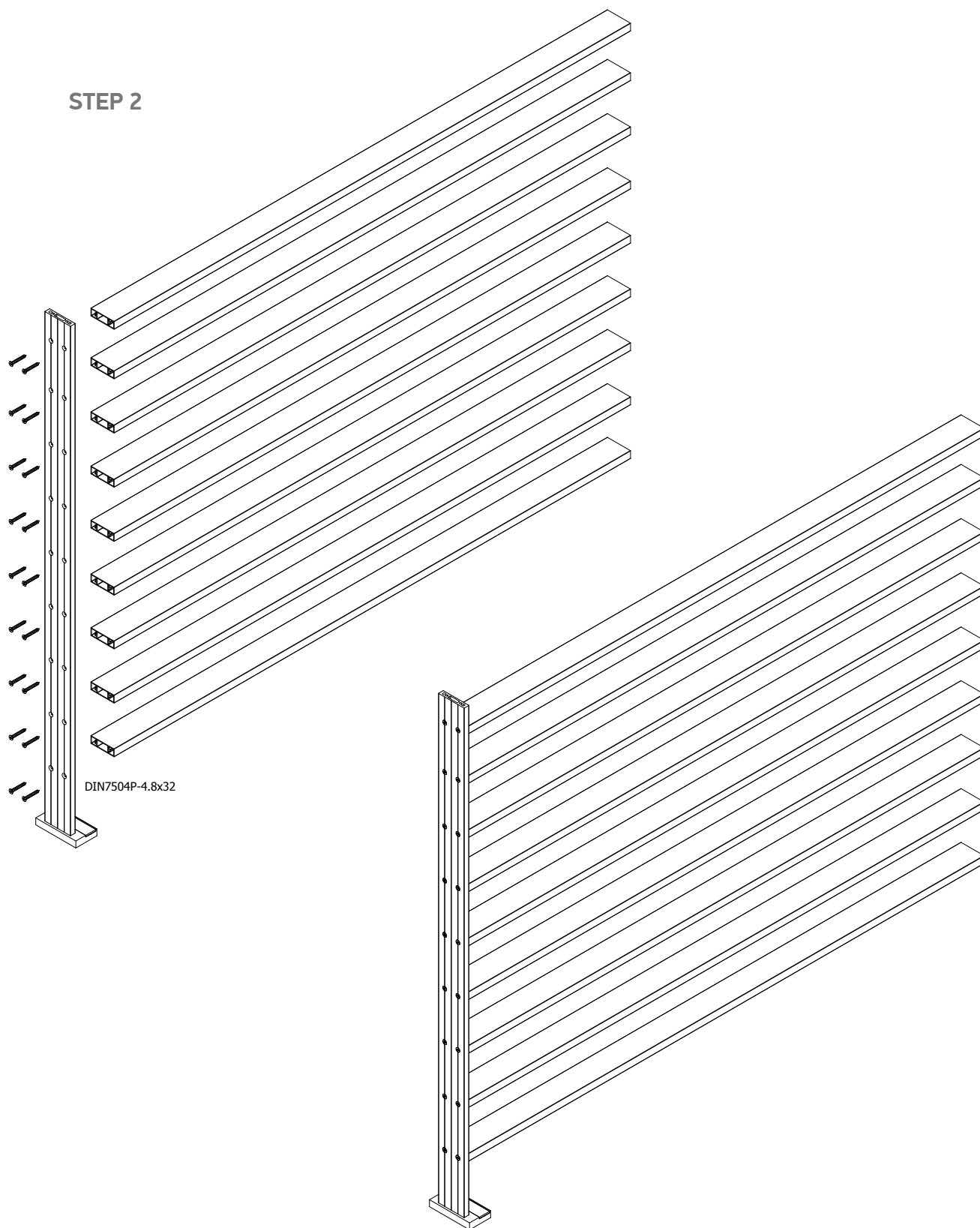




STEP 1

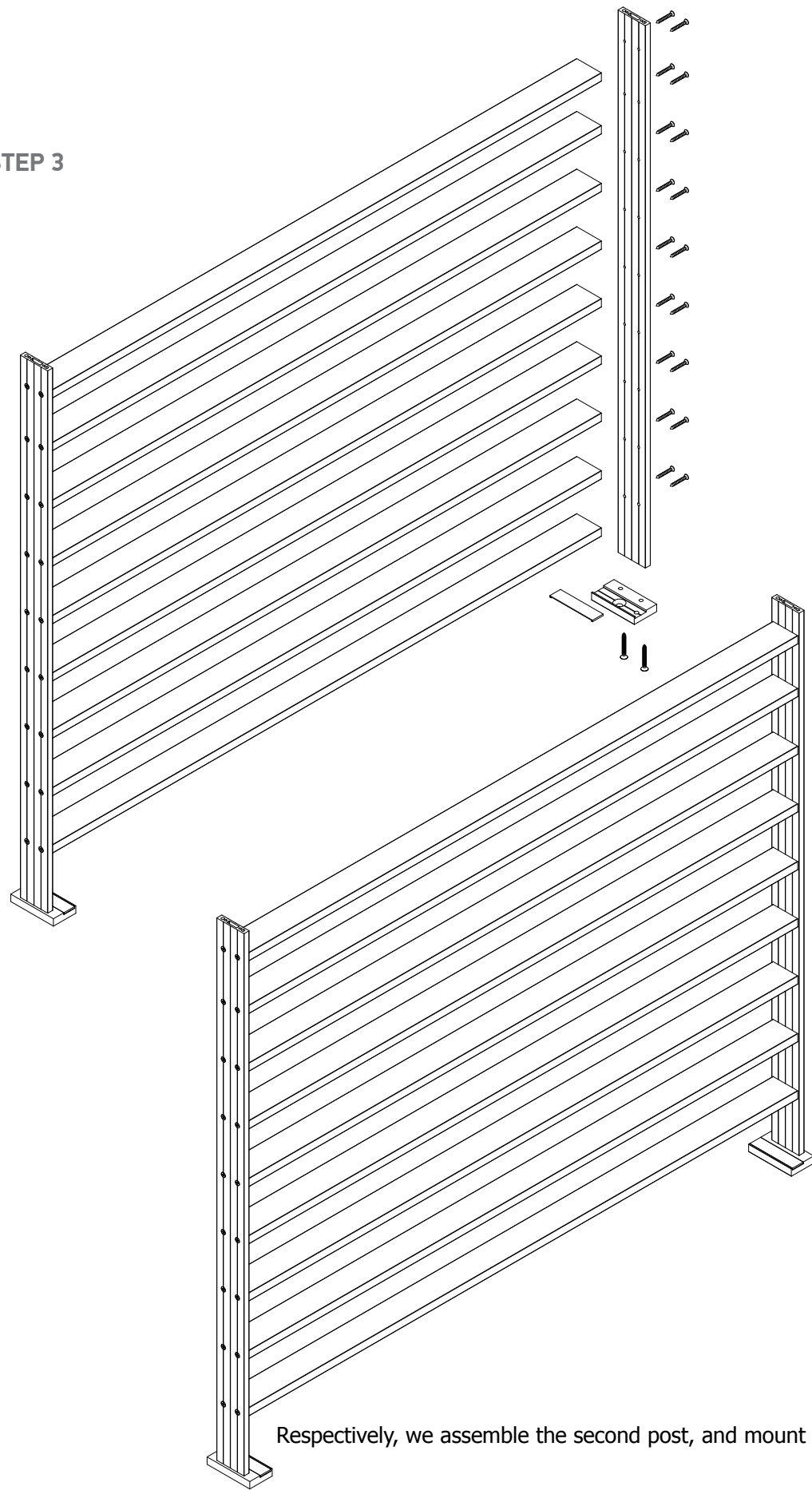
We cut the post FSN-100 to the needed length, we predrill the holes for mounting of the FSN-302 inner rails, and fix securely the footplate 4702 onto the awaiting post, and then fix the post to the ground.





We screw the inner rails FSN-302 onto the post FSN-100.

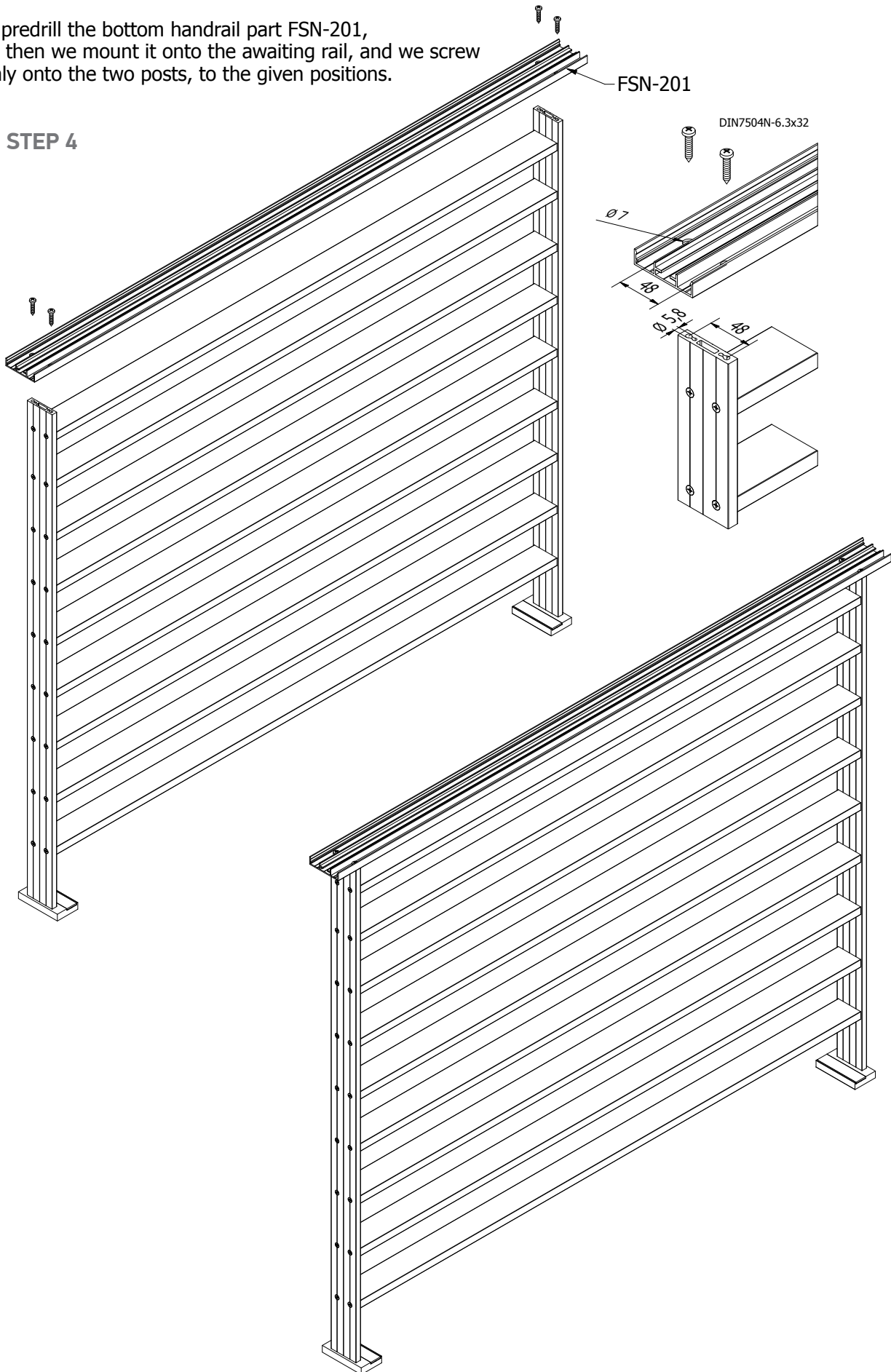
STEP 3



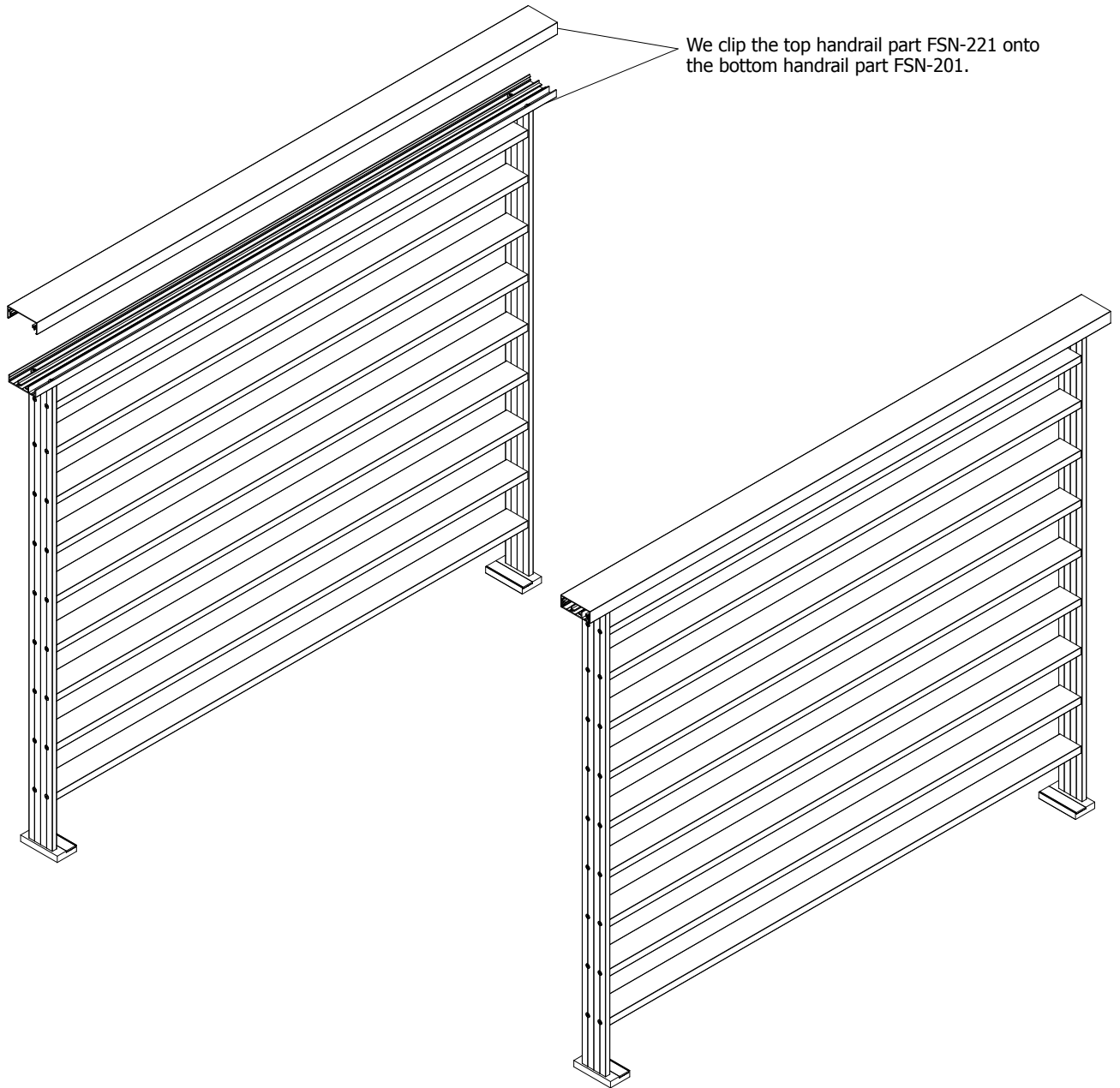
Respectively, we assemble the second post, and mount it onto the rail.

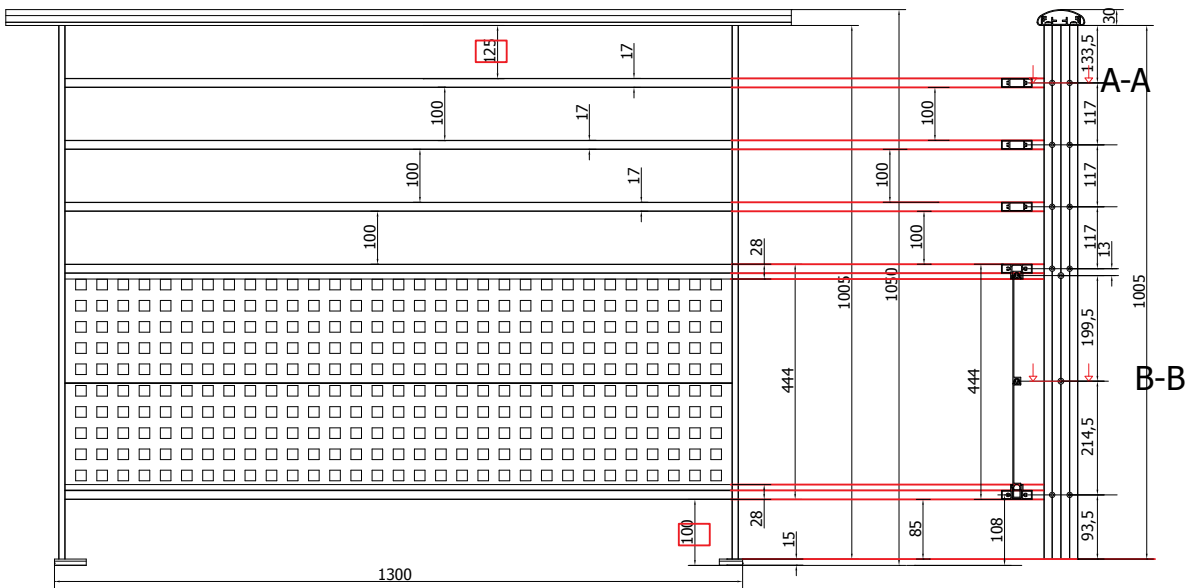
We predrill the bottom handrail part FSN-201, and then we mount it onto the awaiting rail, and we screw firmly onto the two posts, to the given positions.

STEP 4

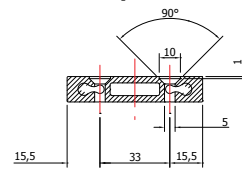


STEP 5

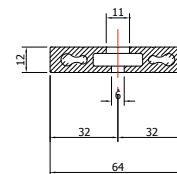




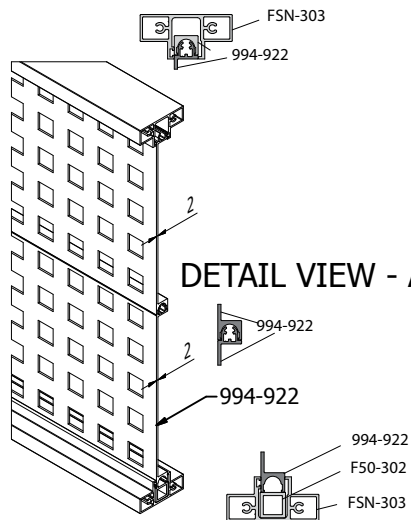
Section A-A
(DOUBLE HOLE)



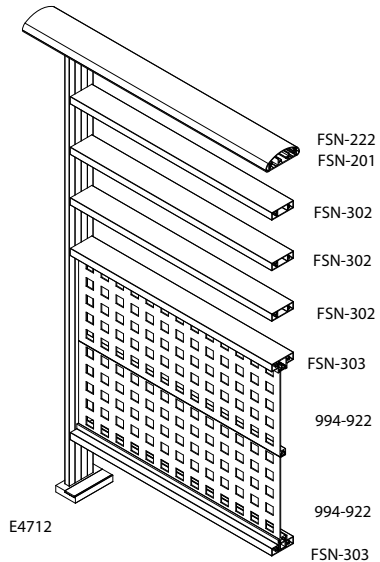
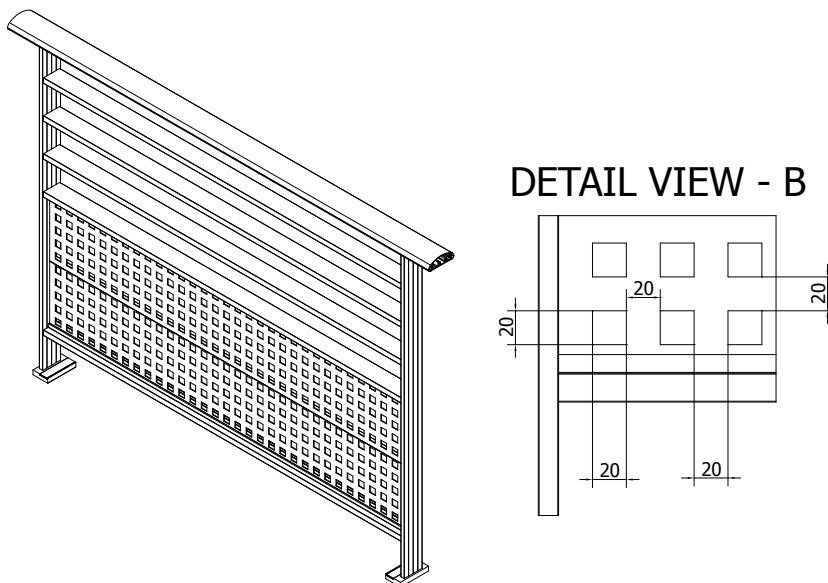
Section B-B
(SINGLE HOLE)



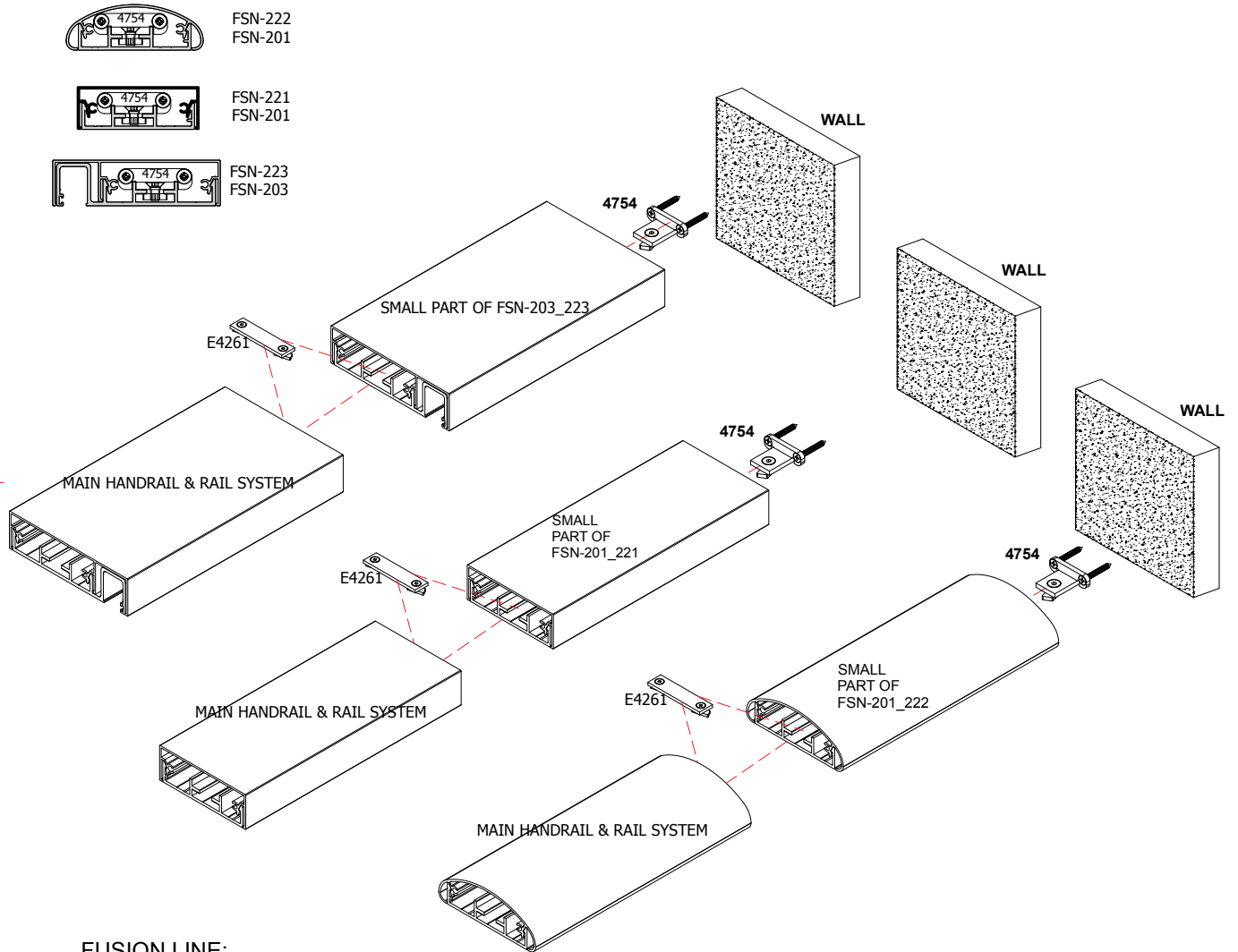
DETAIL VIEW - A



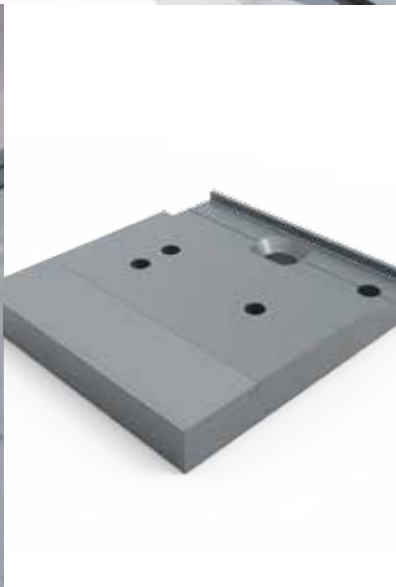
DETAIL VIEW - B



E4712

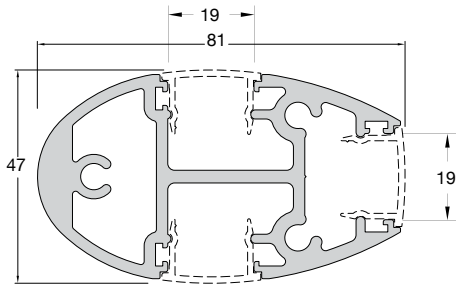


FUSION LINE:
HANDRAIL CONNECTOR
& WALL MOUNTING COMPONENT



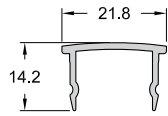
ΠΡΟΦΙΛ ΚΑΙ ΕΞΑΡΤΗΜΑΤΑ
PROFILES AND ACCESSORIES





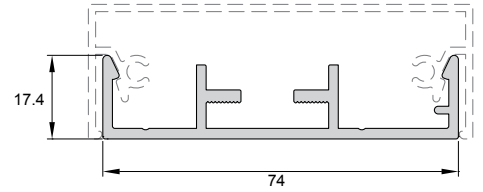
ΚΟΛΩΝΑ ΟΒΑΛ 45x80
COLUMN OVAL 45x80

Κωδ. / Code	FSN-102
Βάρος / Weight.	2384 gr/m



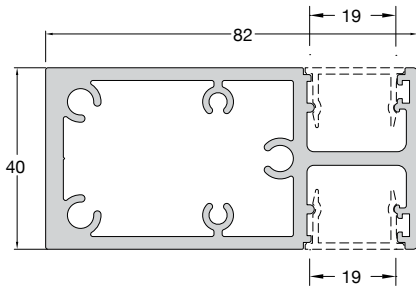
ΚΑΠΑΚΙ ΚΟΛΩΝΑΣ FSN-102
COVER FOR COLUMN FSN-102

Κωδ. / Code	FSN-122
Βάρος / Weight.	163 gr/m



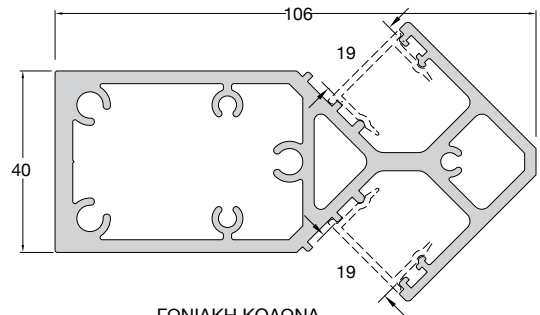
ΒΑΣΗ ΚΟΥΓΠΑΣΤΗΣ FSN-221/222
BASE FOR HANDRAIL FSN-221/222

Κωδ. / Code	FSN-201
Βάρος / Weight.	872 gr/m



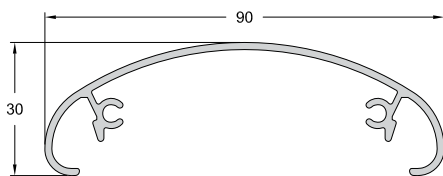
ΚΟΛΩΝΑ ΟΒΑΛ 40x82
COLUMN OVAL 40x82

Κωδ. / Code	FSN-103
Βάρος / Weight.	2367 gr/m



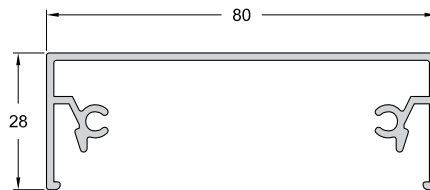
ΓΩΝΙΑΚΗ ΚΟΛΩΝΑ
COLUMN CORNER

Κωδ. / Code	FSN-104
Βάρος / Weight.	3118 gr/m



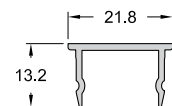
ΚΑΠΑΚΙ ΚΟΥΓΠΑΣΤΗΣ ΟΒΑΛ 90x30
COVER FOR HANDRAIL OVAL 90x30

Κωδ. / Code	FSN-222
Βάρος / Weight.	736 gr/m



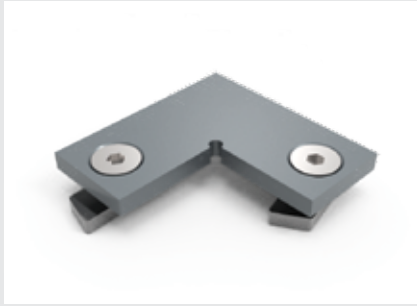
ΚΑΠΑΚΙ ΚΟΥΓΠΑΣΤΗΣ 80x28
COVER FOR HANDRAIL 80x28

Κωδ. / Code	FSN-221
Βάρος / Weight.	754 gr/m



ΚΑΠΑΚΙ ΚΟΛΩΝΑΣ FSN-103/104
COVER FOR COLUMN FSN-103/104

Κωδ. / Code	FSN-123
Βάρος / Weight.	156 gr/m



ΓΩΝΙΑΚΟΣ ΣΥΝΔΕΣΜΟΣ 90° ΓΙΑ
ΚΟΥΠΑΣΤΗ FSN-201
CORNER CONNECTOR 90° FOR
HANDRAIL FSN-201

Κωδ. / Code 4250



ΣΥΝΔΕΣΜΟΣ ΚΟΥΠΑΣΤΗΣ
HANDRAIL CONNECTOR

Κωδ. / Code 4261



ΠΕΛΜΑ ΚΟΛΩΝΑΣ FSN-102
SUPPORT FOOT FOR COLUMN FSN-102

Κωδ. / Code 4713



ΠΕΛΜΑ ΚΟΛΩΝΑΣ FSN-103
SUPPORT FOOT FOR COLUMN FSN-103

Κωδ. / Code 4714



ΠΕΛΜΑ ΚΟΛΩΝΑΣ FSN-104
SUPPORT FOOT FOR COLUMN FSN-104

Κωδ. / Code 4715



ΓΩΝΙΑΚΟ ΠΕΛΜΑ ΚΟΛΩΝΑΣ FSN-102
CORNER SUPPORT FOOT FOR COLUMN
FSN-102

Κωδ. / Code 4716



ΚΑΠΑΚΙ ΓΙΑ ΠΕΛΜΑΤΑ 4713, 4714, 4715, 4716
FOOT COVER FOR 4713, 4714, 4715, 4716

Κωδ. / Code E4710



ΣΤΗΡΙΓΜΑ ΚΟΛΩΝΑΣ FSN-102
WALL SUPPORT FOR COLUMN FSN-102

Κωδ. / Code 4752



ΤΑΠΑ ΚΟΥΠΑΣΤΗΣ FSN-222
END CAP FOR HANDRAIL FSN-222

Κωδ. / Code 4921



ΕΠΙΤΟΙΧΙΟ ΣΤΗΡΙΓΜΑ ΚΟΥΠΑΣΤΗΣ
WALL SUPPORT FOR HANDRAIL

Κωδ. / Code 4754



ΥΠΟΣΤΗΡΙΓΜΑ ΤΖΑΜΙΟΥ ORBIT 1/2
GLASS SUPPORT ORBIT 1/2

Κωδ. / Code 4913





ΤΑΠΑ ΚΟΛΩΝΑΣ FSN-102
END CAP FOR COLUMN FSN-102
Κωδ. / Code 4924



ΤΑΠΑ ΚΟΛΩΝΑΣ FSN-102 MB (ΑΡΙΣΤΕΡΗ)
END CAP FOR COLUMN FSN-102 (LEFT)
Κωδ. / Code 4925



ΤΑΠΑ ΚΟΛΩΝΑΣ FSN-102 MB (ΔΕΞΙΑ)
END CAP FOR COLUMN FSN-102 (RIGHT)
Κωδ. / Code 4926



ΤΑΠΑ ΚΟΛΩΝΑΣ FSN-102 (1)
END CAP FOR COLUMN FSN-102 (1)
Κωδ. / Code 4927



ΤΑΠΑ ΚΟΛΩΝΑΣ FSN-102 (2)
END CAP FOR COLUMN FSN-102 (2)
Κωδ. / Code 4928



ΤΑΠΑ ΚΟΛΩΝΑΣ FSN-102 (3)
END CAP FOR COLUMN FSN-102 (3)
Κωδ. / Code 4929



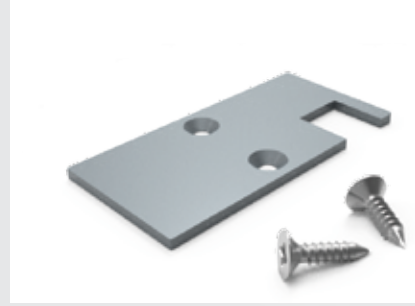
ΤΑΠΑ ΚΟΛΩΝΑΣ FSN-102 (ΑΡΙΣΤΕΡΗ)
END CAP FOR COLUMN FSN-102 (LEFT)
Κωδ. / Code 4936



ΤΑΠΑ ΚΟΛΩΝΑΣ FSN-102 MB (ΔΕΞΙΑ)
END CAP FOR COLUMN FSN-102 (RIGHT)
Κωδ. / Code 4937



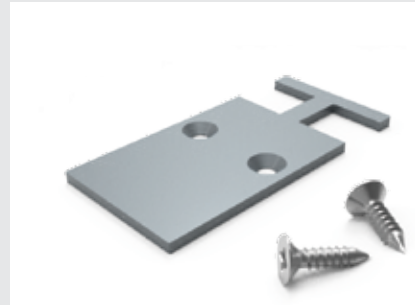
ΤΑΠΑ ΚΟΛΩΝΑΣ FSN-103
END CAP FOR COLUMN FSN-103
Κωδ. / Code 4930



ΤΑΠΑ ΚΟΛΩΝΑΣ FSN-103 (ΑΡΙΣΤΕΡΗ)
END CAP FOR COLUMN FSN-103
(LEFT)
Κωδ. / Code 4931



ΤΑΠΑ ΚΟΛΩΝΑΣ FSN-103 (ΔΕΞΙΑ)
END CAP FOR COLUMN FSN-103 (RIGHT)
Κωδ. / Code 4932



ΤΑΠΑ ΚΟΛΩΝΑΣ FSN-103 (2)
END CAP FOR COLUMN FSN-103 (2)
Κωδ. / Code 4933



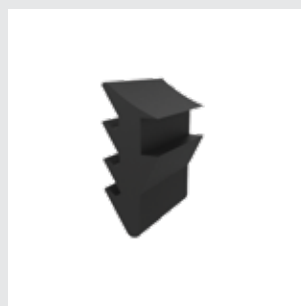
ΤΑΠΑ ΚΟΛΩΝΑΣ FSN-104
END CAP FOR COLUMN FSN-104
Κωδ. / Code 4934



ΤΑΠΑ ΚΟΛΩΝΑΣ FSN-104 (2)
END CAP FOR COLUMN FSN-104 (2)
Κωδ. / Code 4935



ΛΑΣΤΙΧΟ ΣΦΗΝΑ ΟΔΗΓΟΥ F50-319
ΓΙΑ ΤΖΑΜΙ 10mm
GASKET FOR F50-319 RAIL
(10mm GLASS)
Κωδ. / Code 4912



ΛΑΣΤΙΧΟ ΣΦΗΝΑ / GLAZING GASKET
Κωδ. / Code US530-2/3/4 PRM

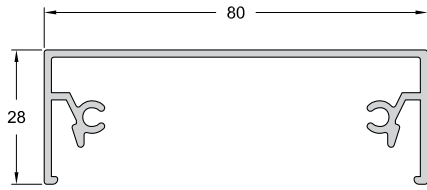


ΛΑΣΤΙΧΟ ΣΦΗΝΑ 1 MM / GLAZING GASKET
Κωδ. / Code US530-1 PRM



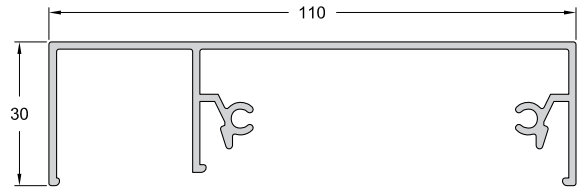
Όλα τα εξαρτήματα είναι φτιαγμένα από προφίλ αλουμινίου.
Όλες οι βίδες είναι από ανοξείδωτο ατσάλι βαθμού A2

All accessories are made from aluminium profiles.
All screws are stainless steel, grade A2



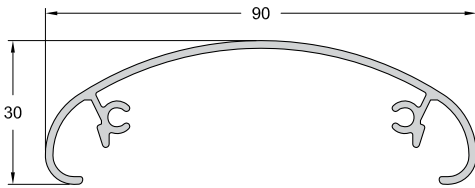
ΚΑΠΑΚΙ ΚΟΥΠΑΣΤΗΣ 80X28
COVER FOR HANDRAIL 80X28

Κωδ. / Code	FSN-221
Βάρος / Weight.	754 gr/m



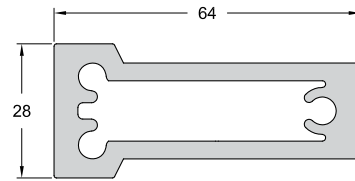
ΚΑΠΑΚΙ ΚΟΥΠΑΣΤΗΣ 110x30
COVER FOR HANDRAIL 110x30

Κωδ. / Code	FSN-223
Βάρος / Weight.	1006 gr/m



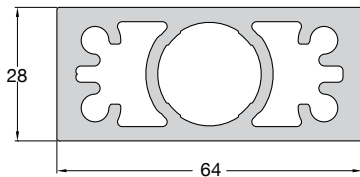
ΚΑΠΑΚΙ ΟΒΑΛ ΚΟΥΠΑΣΤΗΣ 90X30
COVER FOR HANDRAIL 90X30

Κωδ. / Code	FSN-222
Βάρος / Weight.	736 gr/m



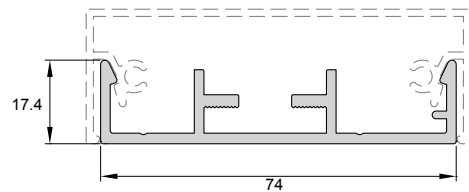
ΚΟΛΩΝΑ 28x64
COLUMN 28x64

Κωδ. / Code	FSN-101
Βάρος / Weight.	1980 gr/m



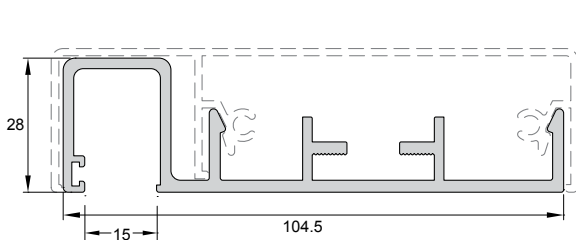
ΚΟΛΩΝΑ 28x64
COLUMN 28x64

Κωδ. / Code	FSN-105
Βάρος / Weight.	2354 gr/m



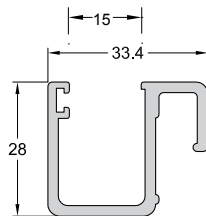
ΒΑΣΗ ΚΟΥΠΑΣΤΗΣ FSN-221/222
BASE FOR HANDRAIL FSN-221/222

Κωδ. / Code	FSN-201
Βάρος / Weight.	872 gr/m



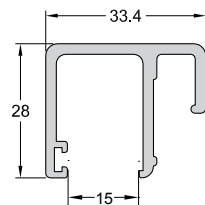
ΒΑΣΗ ΚΟΥΠΑΣΤΗΣ FSN-223
BASE FOR HANDRAIL FSN-223

Κωδ. / Code	FSN-203
Βάρος / Weight.	1446 gr/m



ΟΔΗΓΟΣ ΚΑΤΩ ΤΖΑΜΙΟΥ
GUIDE FOR GLASS (DOWN)

Κωδ. / Code	FSN-300
Βάρος / Weight.	607 gr/m



ΟΔΗΓΟΣ ΑΝΩ ΤΖΑΜΙΟΥ
GUIDE FOR GLASS (UP)

Κωδ. / Code	FSN-301
Βάρος / Weight.	607 gr/m



ΕΝΔΟΔΑΠΕΔΙΟ ΣΤΗΡΙΓΜΑ ΓΙΑ ΚΟΛΩΝΑ FSN-105
INFLOOR SUPPORT FOR COLUMN FSN-105

Κωδ. / Code 4167



ΓΩΝΙΑΚΟΣ ΣΥΝΔΕΣΜΟΣ 90° ΓΙΑ ΚΟΥΠΑΣΤΗ FSN-201
CORNER CONNECTOR 90° FOR HANDRAIL FSN-201

Κωδ. / Code 4250



ΣΥΝΔΕΣΜΟΣ ΚΟΥΠΑΣΤΗΣ
HANDRAIL CONNECTOR

Κωδ. / Code 4261



ΠΕΛΜΑ ΚΟΛΩΝΑΣ FSN-101
SUPPORT FOOT FOR COLUMN FSN-101

Κωδ. / Code 4711



ΠΕΛΜΑ ΚΟΛΩΝΑΣ FSN-105
SUPPORT FOOT FOR COLUMN FSN-105

Κωδ. / Code 4717



ΣΤΗΡΙΓΜΑ ΚΟΛΩΝΑΣ FSN-101
WALL SUPPORT FOR COLUMN FSN-101

Κωδ. / Code 4751



ΣΤΗΡΙΓΜΑ ΤΖΑΜΙΟΥ ΚΟΛΩΝΑΣ FSN-101
GLASS SUPPORT FOR COLUMN FSN-101

Κωδ. / Code 4753



ΕΠΙΤΟΙΧΙΟ ΣΤΗΡΙΓΜΑ ΚΟΥΠΑΣΤΗΣ
WALL SUPPORT FOR HANDRAIL

Κωδ. / Code 4754



ΤΑΠΑ ΚΟΥΠΑΣΤΗΣ FSN-222
END CAP FOR HANDRAIL FSN-222

Κωδ. / Code 4921



ΤΑΠΑ ΚΟΥΠΑΣΤΗΣ FSN-221
END CAP FOR HANDRAIL FSN-221

Κωδ. / Code 4922



ΤΑΠΑ ΚΟΥΠΑΣΤΗΣ FSN-223
END CAP FOR HANDRAIL FSN-223

Κωδ. / Code 4923



ΤΑΠΑ ΚΟΛΩΝΑΣ FSN-101
END CAP FOR COLUMN FSN-101

Κωδ. / Code 4938



ΛΑΣΤΙΧΟ ΣΦΗΝΑ
GLAZING GASKET

Κωδ. / Code 4912



ΛΑΣΤΙΧΟ ΣΦΗΝΑ
GLAZING GASKET

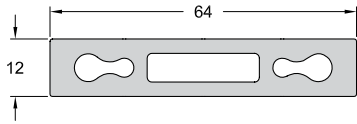
Κωδ. / Code US530-2/3/4 PRM



ΛΑΣΤΙΧΟ ΣΦΗΝΑ 1 MM
GLAZING GASKET

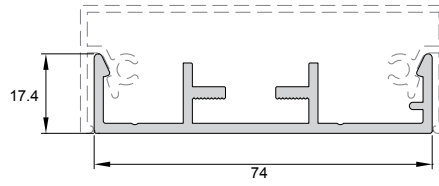
Κωδ. / Code US530-1 PRM





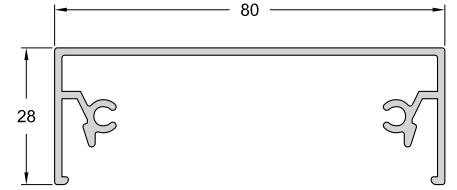
ΚΟΛΩΝΑ 12x64
COLUMN 12x64

Κωδ. / Code	FSN-100
Βάρος / Weight.	1442 gr/m



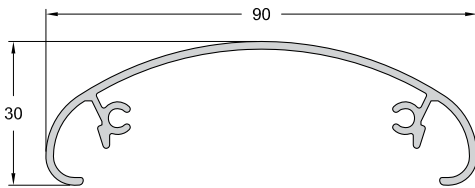
Βάση κουπαστής (FSN-221/222)
Base for handrail FSN-221/222

Κωδ. / Code	FSN-201
Βάρος / Weight.	872 gr/m



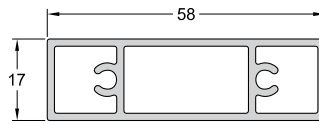
Καπάκι κουπαστής 80x28
Cover for handrail 80x28

Κωδ. / Code	FSN-221
Βάρος / Weight.	754 gr/m



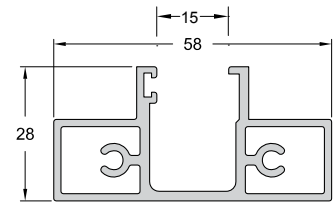
Καπάκι οβάλ κουπαστής 90x30
Cover for handrail 90x30

Κωδ. / Code	FSN-222
Βάρος / Weight.	736 gr/m



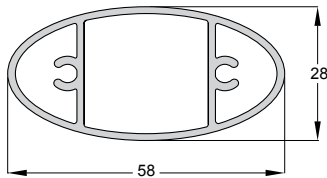
ΚΑΡΕ 58x17
SQUARE 58x17

Κωδ. / Code	FSN-302
Βάρος / Weight.	781 gr/m



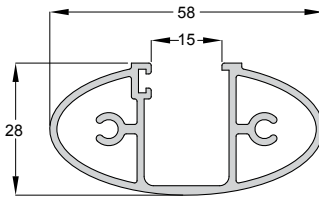
ΟΔΗΓΟΣ ΤΖΑΜΙΟΥ 58x28
GUIDE FOR GLASS 58x28

Κωδ. / Code	FSN-303
Βάρος / Weight.	976 gr/m



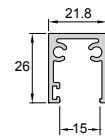
ΠΡΟΦΙΛ ΟΒΑΛ 58x28
PROFILE OVAL 58x28

Κωδ. / Code	FSN-304
Βάρος / Weight.	804 gr/m



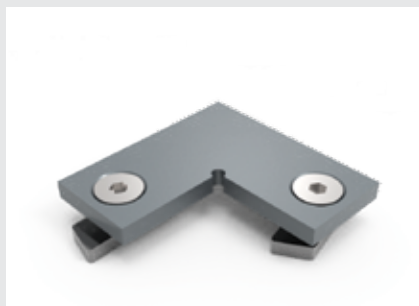
ΟΔΗΓΟΣ ΤΖΑΜΙΟΥ ΟΒΑΛ
GUIDE OVAL FOR GLASS

Κωδ. / Code	FSN-306
Βάρος / Weight.	857 gr/m



ΟΔΗΓΟΣ ΤΖΑΜΙΟΥ 21,8x26
GUIDE FOR GLASS 21,8x26

Κωδ. / Code	FSN-307
Βάρος / Weight.	468 gr/m



ΓΩΝΙΑΚΟΣ ΣΥΝΔΕΣΜΟΣ 90° ΓΙΑ
ΚΟΥΠΑΣΤΗ FSN-201
CORNER CONNECTOR 90° FOR
HANDRAIL FSN-201

Κωδ. / Code 4250



ΣΥΝΔΕΣΜΟΣ ΚΟΥΠΑΣΤΗΣ
HANDRAIL CONNECTOR

Κωδ. / Code 4261



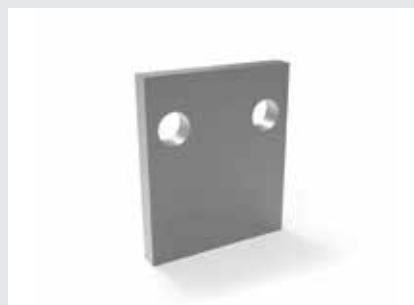
ΠΕΛΑΜΑ ΚΟΛΩΝΑΣ FSN-100
SUPPORT FOOT FOR COLUMN FSN-100

Κωδ. / Code 4712



ΚΑΠΑΚΙ ΠΕΛΑΜΑΤΟΣ 4712
FOOT COVER FOR 4712

Κωδ. / Code E4710



ΤΑΠΑ ΟΔΗΓΟΥ FSN-307
END CAP FOR FSN-307 GUIDE

Κωδ. / Code 4942



ΤΑΠΑ ΚΟΥΠΑΣΤΗΣ FSN-221
END CAP FOR HANDRAIL FSN-221

Κωδ. / Code 4922



ΤΑΠΑ ΚΟΥΠΑΣΤΗΣ FSN-222
END CAP FOR HANDRAIL FSN-222

Κωδ. / Code 4921



ΕΠΙΤΟΙΧΙΟ ΣΤΗΡΙΓΜΑ ΚΟΥΠΑΣΤΗΣ
WALL SUPPORT FOR HANDRAIL

Κωδ. / Code 4754



ΛΑΣΤΙΧΟ ΣΦΗΝΑ
GLAZING GASKET

Κωδ. / Code 4912



ΛΑΣΤΙΧΟ ΣΦΗΝΑ
GLAZING GASKET

Κωδ. / Code US530-2/3/4 PRM



ΛΑΣΤΙΧΟ ΣΦΗΝΑ 1 MM
GLAZING GASKET

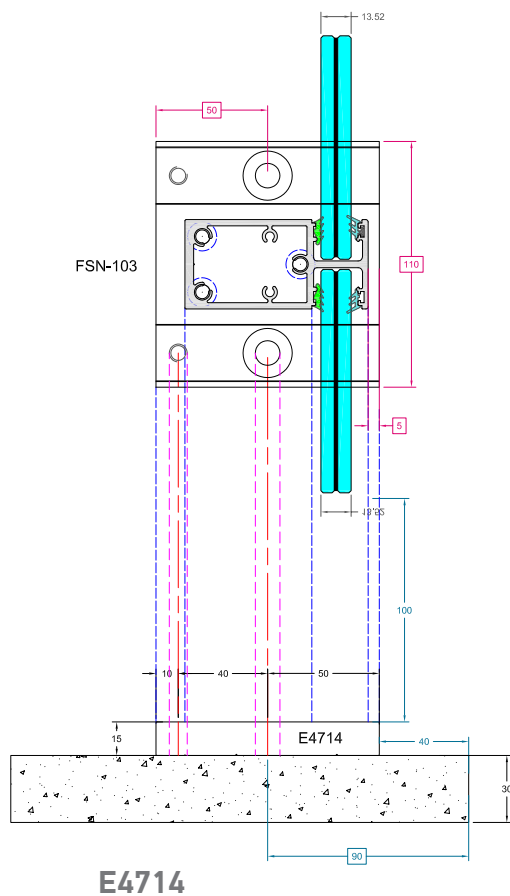
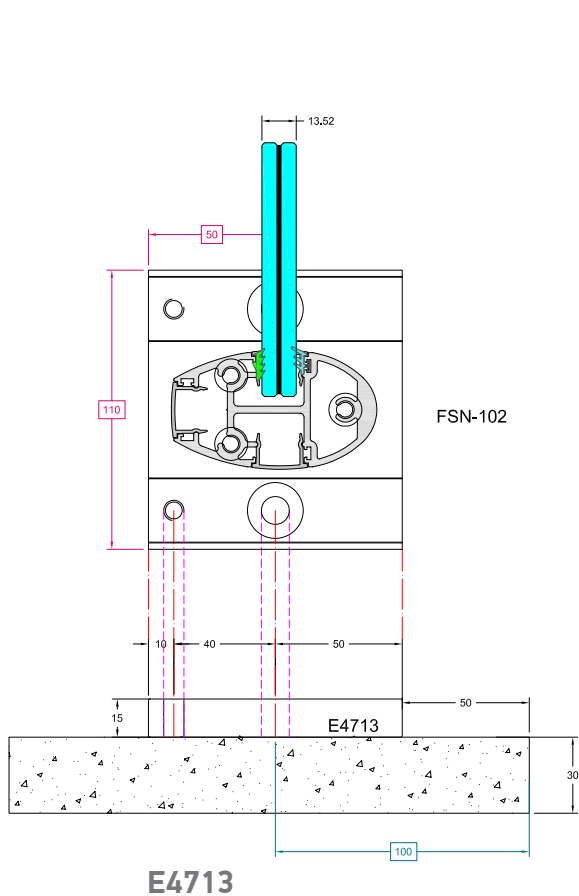
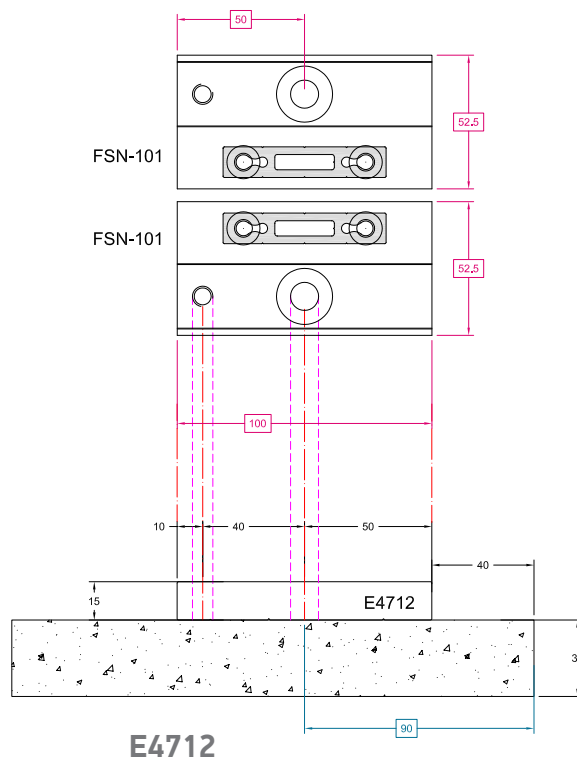
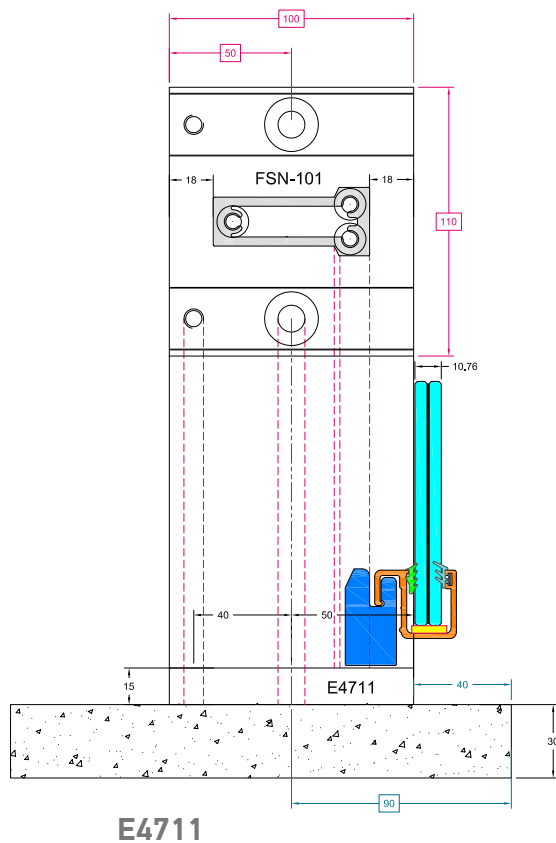
Κωδ. / Code US530-1 PRM

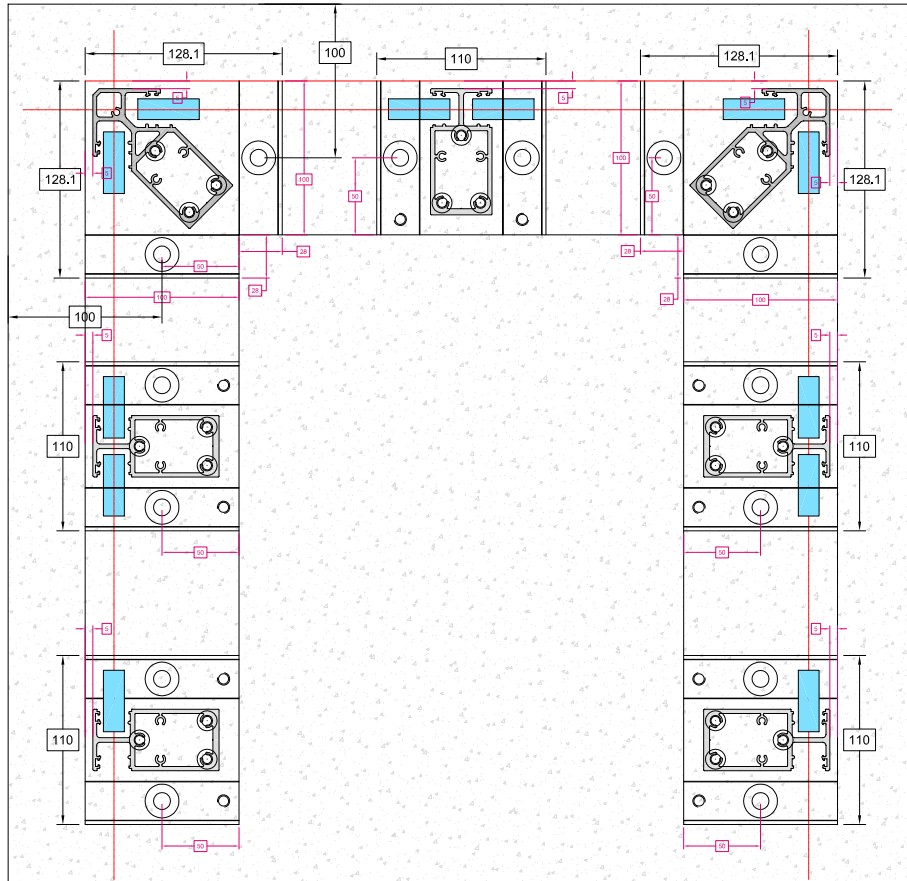


Όλα τα εξαρτήματα είναι φτιαγμένα από προφίλ αλουμινίου.
Όλες οι βίδες είναι από ανοξείδωτο ατσάλι βαθμού A2

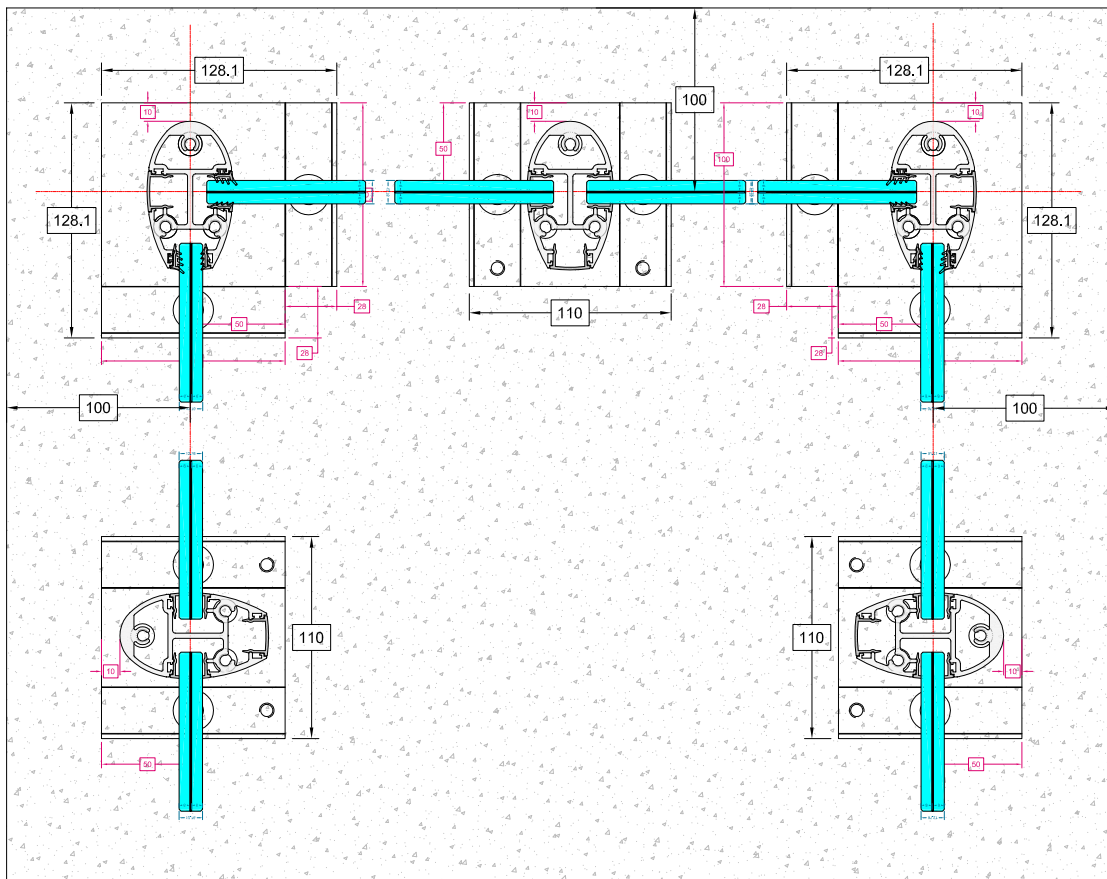
All accessories are made from aluminium profiles.
All screws are stainless steel, grade A2

Πάκτωση των πελμάτων στο μπετόν (ελάχιστες απαιτήσεις) Ground anchoring of support feet (minimum requirements)





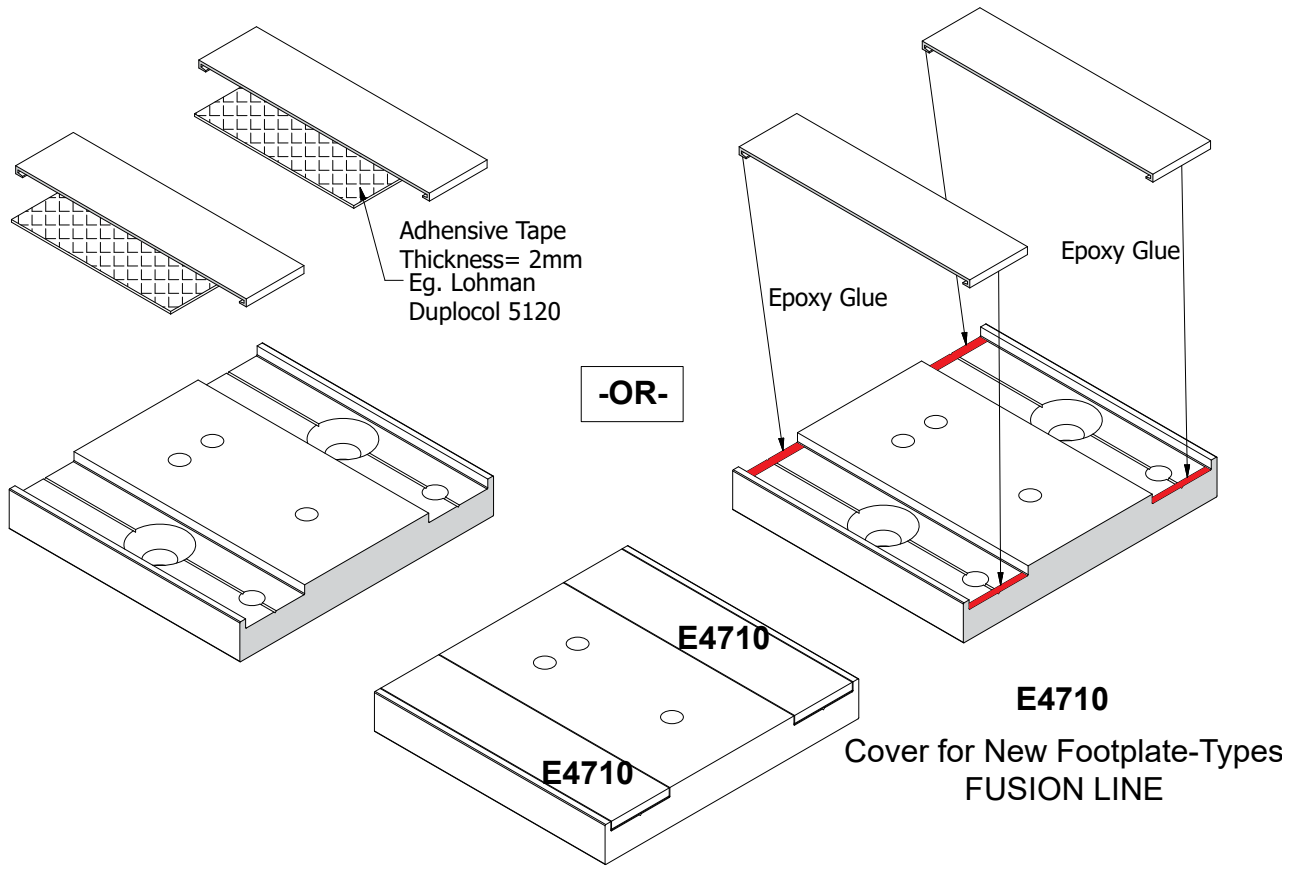
E4715



E4716

Άλλες οδηγίες στερέωσης
Other installation guidelines

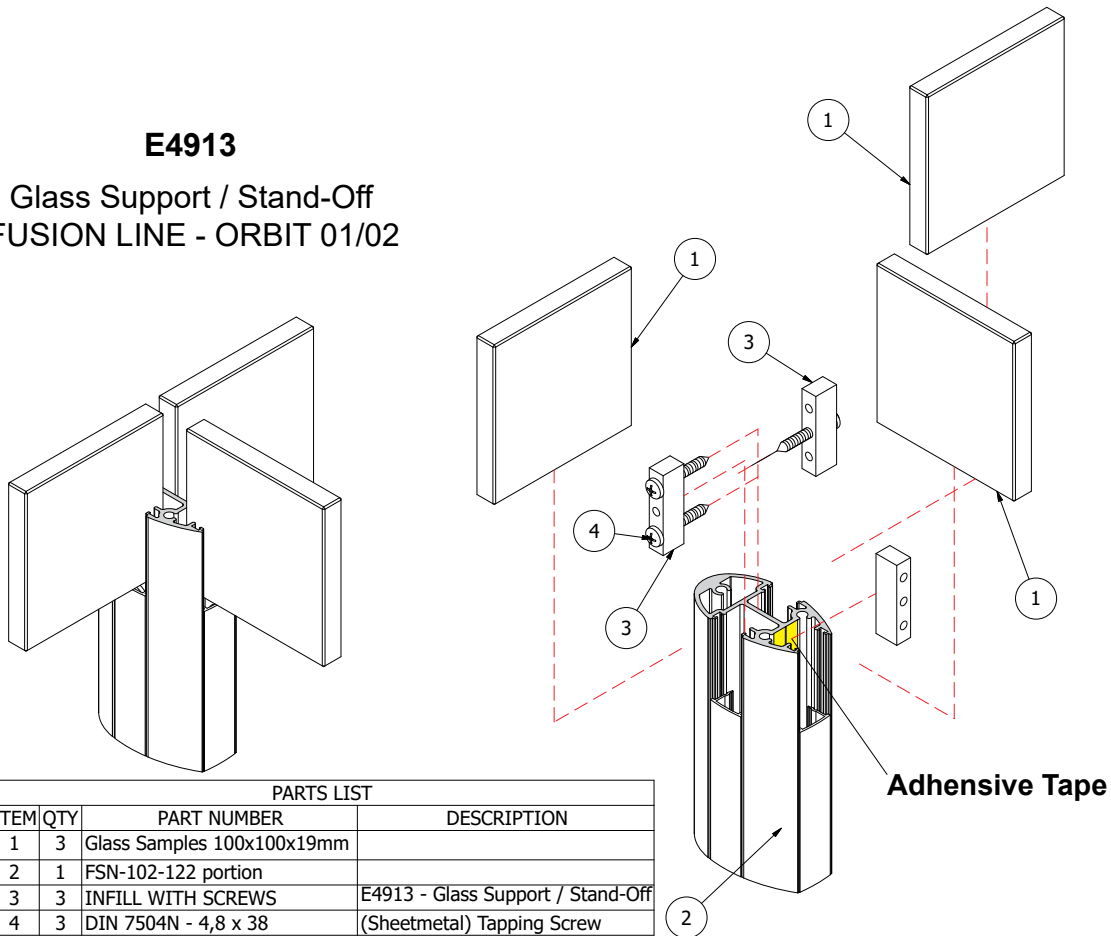
Other installation guidelines



78

ΤΕΧΝΙΚΑ
 ΧΑΡΑΚΤΗΡΙΣΤΙΚΑ
 TECHNICAL
 DETAILS

E4913
 Glass Support / Stand-Off
 FUSION LINE - ORBIT 01/02





Βίδα Άλλεν INOX DIN7991 M10x70
INOX Allen Screw DIN7991 M10x70
Κωδ. / Code **EB7991-1070**



Εκτονούμενο μεταλ. ούπα
Expansion plug
Κωδ. / Code **EB01M-1040**



Τσιμεντόβιδα Φρεζάτη 10x120 Άλλεν
Allen Torx Concrete Screw 10x120
Κωδ. / Code **EBM-10120G/2**



Όλα τα εξαρτήματα είναι φτιαγμένα από προφίλ αλουμινίου.
Όλες οι βίδες είναι από ανοξείδωτο ασάλι βαθμού A2

All accessories are made from aluminium profiles.
All screws are stainless steel, grade A2



ALUMINCO[®]
ALUMINIUM BUILDING SYSTEMS

320 11 Inofita Viotia, Greece

T. +30 22620 47000

F. +30 22620 47090

www.aluminco.com

info@aluminco.com